

GUÍA DE CONSULTA DIARIA



GRACIAS POR COMPRAR UN PRODUCTO WHIRLPOOL

Si desea recibir asistencia y soporte adicionales, registre su producto en www.whirlpool.eu/register



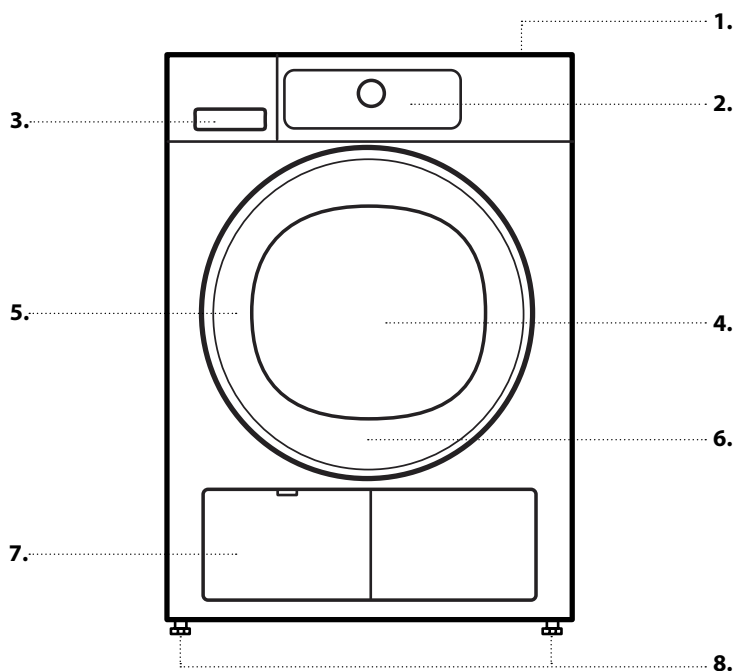
Puede descargarse las Instrucciones de seguridad y la Guía de uso y cuidado en nuestro sitio web docs.whirlpool.eu y siguiendo las instrucciones del dorso de este folleto..



Antes de utilizar por primera vez el aparato lea detenidamente la guía de Salud y seguridad.

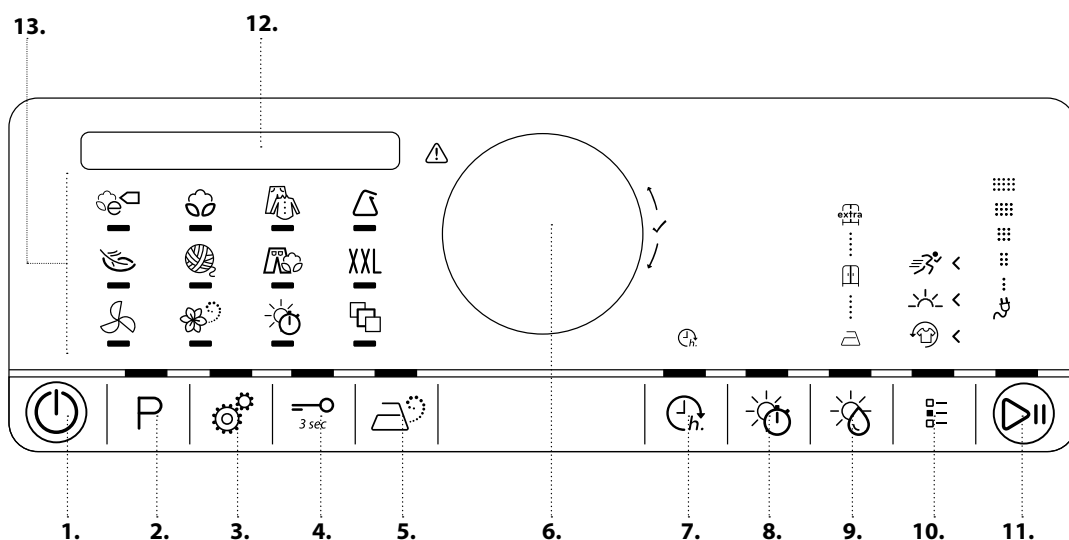
DESCRIPCIÓN DEL PRODUCTO

APARATO



1. Encimera
2. Panel de control
3. Depósito de agua
4. Puerta
5. Tirador de la puerta
6. Filtro de la puerta (detrás de la puerta)
7. Filtro inferior (detrás de la tapa)
8. Patas ajustables (4)

PANEL DE CONTROL



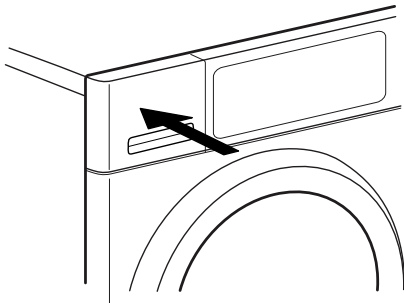
1. Botón de On/Off (Reset si se mantiene pulsado)
2. Botón de programa
3. Botón de ajustes
4. Bloqueo de las teclas
5. Opción vapor
6. Selector (Gírelo para seleccionar / Púlselo para confirmar)
7. Acabado en
8. Tiempo Secado
9. Nivel de secado
10. Botón de opciones
11. Botón de Inicio/Pausa
12. Pantalla
13. Zona de programas

PRIMER USO

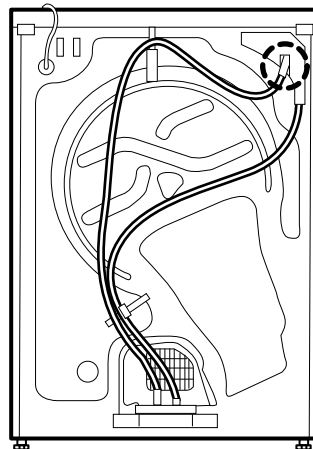
ANTES DE USAR LA SECADORA

COMPRUEBE EL TUBO DE DESAGÜE Y EL DEPÓSITO DE AGUA

Asegúrese de que el depósito de agua esté introducido correctamente.



Asegúrese de que el tubo de desagüe situado en la parte trasera de la secadora esté fijado correctamente al depósito de agua de la secadora o al sistema de desagüe de la casa (véase la guía de instalación).



Cuando encienda la secadora por primera vez, le pedirá que

- Seleccione el idioma que desee
- Adecúe el valor de la conductividad del agua al de su zona
- Configure la secadora para que al encenderla active o no active la configuración del último programa utilizado.

Consulte la sección CONSEJOS Y TRUCOS y la sección AJUSTES, FUNCIONES E INDICADORES / Configuraciones.

USO DIARIO

Para una información más detallada acerca de las funciones consulte la Guía de Uso y Cuidados / véase la última página para más información acerca de cómo obtener la Guía de Uso y Cuidados

⚠ ADVERTENCIA

Compruebe que dentro de la colada no haya encendedores ni cerillas

Asegúrese de que la ropa no esté impregnada en líquidos inflamables.

1. CARGUE LA ROPA

- Prepare la ropa de conformidad con las recomendaciones de la sección "CONSEJOS Y TRUCOS". Asegúrese de que los bolsillos estén vacíos.
- Abra la puerta y cargue la ropa. Respete las cargas máximas indicadas en la TABLA DE PROGRAMAS.



2. CIERRE LA PUERTA

- Tenga cuidado de que no se quede atascada ninguna prenda entre el cristal de la puerta y el filtro.
- Cierre la puerta, encajándola hasta oír el clic.



3. ENCIENDA LA SECADORA

- Pulse el botón de On/Off hasta que se encienda el botón del programa. Se presenta una animación acompañada de un sonido. Después, la secadora está lista para su funcionamiento.

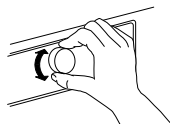


4. CONFIGURE EL PROGRAMA QUE DESEE

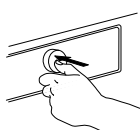
MODO GUIADO - la luz del botón le guiará en la configuración del programa siguiendo este orden: selección del programa / tiempo secado (SOLAMENTE si está seleccionado Tiempo Secado o Airear) / nivel de secado (sólo si se puede seleccionar / configurar) / opciones. En el momento en que confirme una selección pulsando el selector, el botón pasará al paso siguiente.


• Seleccione el programa:

Asegúrese de que se enciende el botón del programa.



Seleccione el programa deseado girando el selector. Se enciende el indicador junto al programa seleccionado. Confirme pulsando el selector.



La posición Programa  ofrece una selección de programas especiales que puede seleccionar girando el selector; luego, deberá pulsar el selector para confirmar el programa seleccionado. Si desea más información, consulte la tabla de programas.

• Seleccione el Tiempo de Secado, si fuera necesario

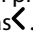
El tiempo de secado SOLAMENTE podrá seleccionarlo si previamente ha seleccionado Tiempo Secado o Airear, y podrá elegir desde un mínimo de 10 minutos hasta un máximo de 180 minutos (tres horas).

Asegúrese de que se enciende el botón Tiempo Secado. Gire el selector para seleccionar el tiempo de secado/ aireado que desee. Confirme pulsando el selector.

• Seleccione el nivel de secado, si fuera necesario

Si desea cambiar el nivel de secado, asegúrese de que esté encendido el botón Nivel de secado. Gire el selector para establecer el nivel de secado que desee, luego pulse el selector para confirmar.

• Seleccione las opciones, si fueran necesarias

Si desea seleccionar opciones adicionales, asegúrese de que se encienda el botón de opciones. Las opciones que se pueden seleccionar para el programa en cuestión se indican con las flechas encendidas .

Gire el selector para seleccionar las opciones que desee. El símbolo de la opción seleccionada parpadea. Pulse el selector para confirmar.

Algunas opciones / funciones se pueden seleccionar directamente pulsando el botón:



Para más información, consulte la sección OPCIONES, FUNCIONES E INDICADORES.

MODO INDIVIDUAL

Después de haber encendido la secadora, no tiene obligación de seguir el MODO GUIADO.

Puede decidir el orden con el que configurar el programa. Para efectuar una configuración, primero debe pulsar el botón correspondiente, luego girar el selector y, por último, pulsarlo para confirmar.

La variedad de opciones y de niveles de secado depende del programa seleccionado. Por tanto, le recomendamos iniciar la programación seleccionando primero el programa.

5. INICIO DEL PROGRAMA

- Pulse y mantenga pulsado el botón Inicio/Pausa hasta que se encienda con luz fija; el proceso de secado inicia.
- La duración puede volverse a calcular y adaptarse durante el curso del programa. Durante estas fases se presenta una animación en la pantalla.

6. CAMBIO DE LAS CONFIGURACIONES DE UN PROGRAMA EN FUNCIONAMIENTO, SI ES NECESARIO

Aunque el programa haya iniciado hay algunas configuraciones que aún puede cambiar:

Configurar el tiempo de secado (sólo si está seleccionado el programa Tiempo Secado o Airear)

Configurar o eliminar la opción "Acabado en", si hubiera seleccionado y comenzado el inicio diferido

Añadir o eliminar una opción, siempre que el avance del programa aún lo permita.

- Pulse el botón correspondiente. La configuración seleccionada parpadeará durante unos segundos.
- Mientras parpadea, puede modificar la configuración girando el selector. Si el valor o la configuración deja de parpadear, vuelva a pulsar el botón.
- Pulse el selector para confirmar el cambio. Si no lo confirma, el cambio se confirmará automáticamente —la configuración modificada dejará de parpadear.

El programa continuará automáticamente.

Para cambiar las configuraciones de un programa en funcionamiento o el inicio diferido, también puede:

- Pulsar Inicio/Pausa para interrumpir el programa en funcionamiento
- Cambiar las configuraciones
- Volver a pulsar Inicio/Pausa para continuar con el programa.

7. REINICIO DE UN PROGRAMA EN FUNCIONAMIENTO, SI FUERA NECESARIO

- Pulse y mantenga pulsado el botón de On/Off hasta visualizar en la pantalla que el programa se ha cancelado.

8. APAGUE LA SECADORA CUANDO FINALICE EL PROGRAMA

- La pantalla indica que el ciclo ha terminado. Pulse el botón de On/Off para apagar la secadora. Abra la puerta y saque la ropa.
- Para ahorrar energía, la secadora se apagará automáticamente unos 15 minutos después de que haya terminado el programa.
- Si no apaga la secadora inmediatamente después de que haya finalizado el programa, la secadora girará la ropa durante 10 minutos aproximadamente para evitar que se formen arrugas. La pantalla muestra una animación.

9. VACIADO DEL DEPÓSITO DE AGUA / LIMPIEZA DEL FILTRO DE LA PUERTA / LIMPIEZA DEL FILTRO INFERIOR

- Consulte la sección CUIDADOS Y MANTENIMIENTO.

TABLA DE PROGRAMAS

Programa	Etiquetas de cuidados	Carga máxima (Kg)	Directamente seleccionable			Seleccionable a través del botón de opciones		
			Nivel de secado	Opción vapor	Tiempo Secado	Ropa fresca	Suave	Rápido
ECO ALGODÓN		máx.		—	—		—	—
ALGODÓN		máx.		—	—		—	—
				✓	—		✓	✓
MIXTA		2,0		—	—		✓	—
SINTÉTICO		3,5		—	—		✓	—
				✓	—		✓	—
DELICADOS		2,5		—	—		—	—
WOOL EXCELLENCE		1,0		—	—	—	—	—
JEANS		3,0		—	—		✓	—
ROPA GRANDE	XXL	3,0		—	—		—	—
AIREAR		máx.	—	—	✓		—	—
REFRESCAR		1,5	—	—	—	—	—	—
TIEMPO SECADO		máx.	—	—	✓		—	—
CAMISAS		2,5		—	—		✓	—
SEDA		2,5		—	—		—	—
DEPORTE		2,5		—	—		—	—
TOALLAS		5		—	—		✓	✓
OUTDOOR		2		—	—		—	—
CHAQUETAS PLUMAS		1,5		—	—		—	—
MINI CARGA		1,0		—	—		—	—

✓ Seleccionable/ Opcional — No seleccionable/ Aplicable

Cargas máximas: 10 kg

CONSEJOS Y TRUCOS

Respete las etiquetas de cuidados de la ropa; asegúrese de que se pueden secar en la secadora.

ETIQUETAS DE CUIDADOS DE SECADO

Los puntos indican el nivel de temperatura para el secado en secadora



Temperatura normal



Temperatura reducida



No apta para secado en secadora

PROGRAMAS

Asegúrese de que la ropa es apta para secarla en secadora. Consulte los CONSEJOS Y TRUCOS / Etiquetas de cuidados.

ECO ALGODÓN

Para el secado normal de ropa de algodón. Programa de algodón estándar, apto para secar ropa normalmente mojada de algodón. El programa más eficiente en términos de consumo de energía para secar la ropa de algodón. Los valores de la etiqueta de energía se basan en este programa.



ALGODÓN

Para secar ropa de algodón.



MIXTA

Para secar ropa mixta de algodón, lino, fibras sintéticas y sus mezclas.



SINTÉTICOS

Para secar ropa con tejidos sintéticos.



DELICADOS

Para secar ropa delicada que requiere un tratamiento suave.



WOOL EXCELLENCE

Para secar lana identificada con la etiqueta de lana "TOTAL EASY CARE WOOL".



JEANS

Para secar ropa vaquera de algodón y prendas de material resistente similar al tejido vaquero como pantalones y chaquetas.



ROPA GRANDE

Para secar prendas grandes, como alfombrillas de baño, mantas, etc.



AIREAR

Para airear, refrescar y soltar la ropa durante 30 minutos sin aplicar aire caliente.



TRUCOS PARA AHORRAR

- Para reducir el tiempo de secado, asegúrese de centrifugar la ropa con la máxima velocidad del programa de lavado. Así se reduce la humedad contenida en la ropa.
- Utilice siempre la carga completa; así optimiza el consumo de energía relativo.

ADAPTAR LA SECADORA A LA CONDUCTIVIDAD DEL AGUA

Los resultados del secado se ven afectados por la conductividad del agua utilizada durante el lavado. Si, al modificar los niveles de secado disponibles (secado para planchar; para guardar; extra seco), no queda satisfecho con los resultados de secado finales, puede regular el nivel de conductividad del agua. La secadora viene con el nivel 2 preseleccionado. Seleccione entre el nivel 1 (resultados más húmedos) y el nivel 5 (resultados más secos).

Consulte la sección AJUSTES, FUNCIONES E INDICADORES / Configuraciones.

REFRESCAR

Para refrescar la ropa con vapor.



Especialmente concebido para refrescar la ropa y eliminar los olores de las prendas secas y limpias como camisas, blusas, pantalones de algodón, sintéticos y sus mezclas.

Antes de poner las prendas en el tambor, humedézcalas con agua (máximo 200 ml; utilice una botella pulverizadora de agua).

Para este programa está preseleccionado el nivel de "secado para guardar" y no se puede cambiar.

Cuando finalice el programa, saque la ropa inmediatamente y póngala en perchas para reducir al mínimo las arrugas.

TIEMPO SECADO

Programa de secado con tiempo limitado. Seleccione la duración del programa con la opción Tiempo Secado.



Para todos los tejidos aptos para secadora. Adecuado para añadir una fase corta de secado después de que el programa haya finalizado.

Para más información, consulte la sección OPCIONES, FUNCIONES E INDICADORES / Opción Tiempo Secado.

PROGRAMAS ESPECIALES

Para utilizar uno de los siguientes programas, seleccione y confirme la posición de programas especiales. Luego, gire el selector para seleccionar uno de los siguientes programas; en la pantalla se muestra el nombre del programa. Confirme el programa seleccionado pulsando el selector.



Camisas

Secado suave de camisas y blusas de algodón, lino, fibras sintéticas o sus mezclas.

Toallas

Para secar ropa resistente de algodón, como toallas de rizo.

Seda

Secado suave de prendas de seda.

Deporte

Para secar ropa de deporte de tejido sintético o algodón.

Outdoor

Para secar ropa outdoor que pueda secarse en secadora.

Chaquetas plumas

Para el secado individual de prendas grandes como las chaquetas de plumas.

Mini carga

Secado económico para pequeñas cargas de ropa.

OPCIONES, FUNCIONES E INDICADORES

No todas las opciones se pueden combinar; las opciones no combinables se desactivan de forma automática.

OPCIONES que se pueden seleccionar directamente pulsando el botón correspondiente:

Opción vapor

Reduce al mínimo las arrugas de las prendas de algodón, sintéticas y sus mezclas añadiendo una fase de humidificación al final del ciclo de secado.

Utilice esta opción solamente con cargas pequeñas, saque la ropa inmediatamente de la secadora cuando finalice el programa y cuélguela en perchas.

El nivel de humedad se ajusta automáticamente a «Secar para guardar» y no se puede cambiar con esta opción.



Tiempo secado

Para configurar el Tiempo Secado, sólo si se ha seleccionado el programa Tiempo de secado o Airear.

Pulse el botón; la luz se enciende y el símbolo del tiempo de secado de la pantalla se enciende. Gire el selector para establecer el tiempo de secado que desee (máximo 180 minutos), luego pulse el selector para confirmar.



Nivel de secado

Para seleccionar el nivel de secado para la ropa.

Pulse el botón hasta que se ilumine. Gire el selector para seleccionar el nivel de secado que desee elija entre



secado para planchar (adecuado para planchar después del ciclo de secado, la ropa queda ligeramente húmeda)



secado para guardar (la ropa queda lo suficientemente seca como para guardarla cuando finalice el ciclo de secado)



extra seco (máximo nivel de secado)

y confirme pulsando el selector.

OPCIONES que se pueden seleccionar con el botón

Opciones



Ropa fresca

Ayuda a mantener la ropa fresca cuando pueda sacarla de la secadora inmediatamente después de que finalice el programa.

La secadora comienza a girar la ropa periódicamente unos minutos después de que el programa haya terminado. Estos giros se mantendrán durante unas 12 horas aproximadamente después de haber finalizado el programa. Puede interrumpirlo en cualquier momento apagando la secadora con el botón de On/Off.



Suave

Realiza un tratamiento más suave de la ropa reduciendo la temperatura de secado.



Rápido

Para un programa de secado más rápido.



FUNCIONES:

Ajustes

Estos son los ajustes que podrá cambiar/seleccionar:

- Idioma de la pantalla / Tonos de las teclas / Alarma de fin de ciclo / Contraste de la pantalla / Conductividad del agua (= adaptación a la conductividad del agua utilizada en el lavado; se puede configurar desde el valor 1 = resultados más húmedos hasta el 5 = resultados más secos) / Recordar el último ciclo utilizado (si está establecido en "Off" (desconectado, el programa por defecto que aparecerá seleccionado cuando encienda la secadora será Eco Algodón) / Modo Eco (función de apagado automático cuando finaliza el programa) / Restablecer ajustes de fábrica.
- Pulse y mantenga pulsado el botón Ajustes al menos durante 3 segundos.
- Gire el selector para seleccionar la configuración que desee cambiar; confirme pulsando el selector.
- Gire el selector para ajustar la configuración; confirme pulsando el selector.
- Para salir del modo de Ajustes puede girar el selector hasta que en la pantalla aparezca la indicación de que puede salir –luego confirme pulsando el selector. O, en alternativa, puede pulsar el botón Ajustes.



Bloqueo de las teclas

Para bloquear las teclas y el selector del panel de control y evitar un funcionamiento no deseado.



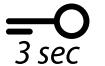
Para bloquear las teclas:

- La secadora tiene que estar encendida.
- Pulse y mantenga pulsado el botón Bloqueo de las teclas hasta que se encienda. Ahora el selector y las teclas están bloqueados.



Solamente funciona el botón de On/Off

Si apaga y vuelve a encender la secadora, el bloqueo de las teclas permanece activo hasta que lo desbloquee.



Para desbloquear las teclas:

- Pulse y mantenga pulsado el botón Bloqueo de las teclas hasta que se apague la luz.

Acabado en

Con esta función la ropa estará seca a una determinada hora, que se establece configurando el inicio diferido del programa. Elija un inicio diferido de hasta 23 horas.



- Seleccione el programa y las opciones.
- Pulse el botón "Acabado en" – el símbolo del botón se encenderá.
- Gire el selector para seleccionar un inicio diferido de hasta 23 horas. Confirme el inicio diferido pulsando el selector.

- Pulse "Inicio/Pausa" - comienza la cuenta atrás del inicio diferido. La pantalla muestra que la opción "Acabado en" está activa.
- El programa comenzará automáticamente a la hora necesaria para terminar al final del inicio diferido. Cuando el programa inicia, el inicio diferido visualizado en la pantalla es reemplazado por el tiempo restante de duración del programa.

Para cancelar el Inicio Diferido

- puede pulsar "Inicio/Pausa" para cancelar el inicio diferido. Para iniciar inmediatamente el programa seleccionado, vuelva a pulsar "Inicio/Pausa".
- o pulse y mantenga pulsado el botón de "On/Off" para cancelar la configuración completa del programa.

INDICADORES



Fallos

En caso de fallos, consulte la sección LOCALIZACIÓN Y SOLUCIÓN DE AVERÍAS de la GUÍA DE USO Y CUIDADOS.



Control de consumo

Informa acerca del consumo de energía del programa configurado.



Cuanto menos se iluminen los indicadores, más económico será el programa configurado.

CUIDADOS Y MANTENIMIENTO

⚠ ADVERTENCIA

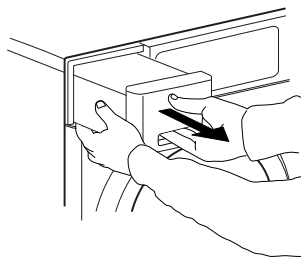
Apague y desenchufe la secadora antes de realizar cualquier operación de limpieza y mantenimiento.

Cuidado, el agua del depósito puede estar aún caliente.

VACÍE EL DEPÓSITO DEL AGUA DESPUÉS DE CADA CICLO DE SECADO

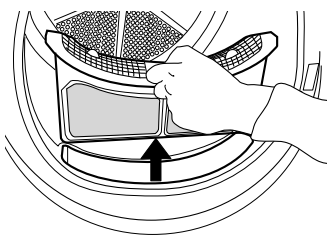
Sujete el tirador y saque el depósito de agua con cuidado. Sujete el depósito con las dos manos.

Vacíe el agua y vuelva a colocar el depósito en su sitio. Asegúrese de que está correctamente introducido.

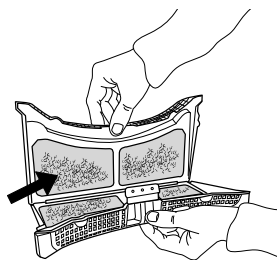


LIMPIE EL FILTRO DE LA PUERTA DESPUÉS DE CADA CICLO DE SECADO

Abra la puerta y extraiga el filtro tirando de él hacia arriba.



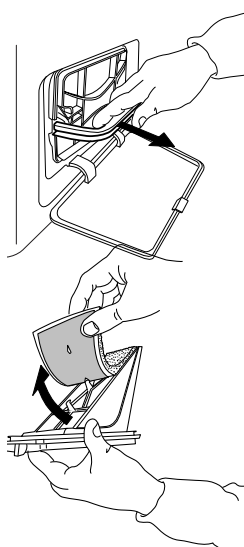
Pulse el botón para abrir el filtro de la puerta. Elimine la pelusa que contenga. Cierre el filtro y reintrodúzcalo en la dirección correcta, de manera que se integre por completo en la cámara del filtro.



LIMPIE EL FILTRO INFERIOR APROXIMADAMENTE CADA CINCO CICLOS DE SECADO

Tenga cuidado.

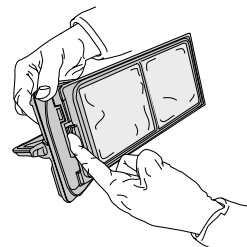
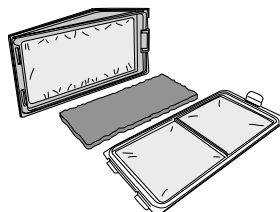
Algunos modelos están equipados con otros tipos de filtros, por lo que algunas de las descripciones siguientes del filtro de la secadora podrían ser distintas. Debe limpiar todas las piezas de los filtros



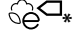

Abra la tapa inferior. Sujete el asa y saque el filtro inferior.

Quite la espuma del filtro inferior para limpiarlo. Limpie la espuma del filtro con la mano o bajo el chorro de agua. No lo lave en la lavadora. Escurra la espuma del filtro. No la introduzca en el filtro inferior mojada.

Fije la espuma del filtro en el filtro inferior. Limpie la cámara del filtro de la secadora con un paño o cuidadosamente con una aspiradora. Vuelva a introducir el filtro inferior. Encaje el asa del filtro hacia abajo y cierre la tapa inferior.



DATOS DE CONSUMO

PROGRAMA	CARGA (KG)	VELOCIDAD DE CENTRIFUGADO (rpm)	HUMEDAD (%)	CONSUMO DE ENERGÍA (kWh)	TIEMPO SECADO (min)
ECO ALGODÓN 	10	1000	60	2.32	280
	5	1000	60	1.29	152
ECO ALGODÓN 	10	800	70	2.70	302
	10	1400	50	2.13	219
ALGODÓN PARA PLANCHAR	10	800	70	2.46	281
	10	1000	60	2.19	242
	10	1400	50	1.92	203
SINTÉTICOS PARA GUARDAR	3,5	1000	40	0,94	71

*Programas de referencia para la Etiqueta de energía / Reglamento 392/2012 / EU

Los valores están basados en la configuración del programa por defecto, con aire limpio y filtro inferior limpio. Para los tests de consumo, el filtro de la puerta y el filtro inferior deben limpiarse después de cada ciclo.

Para pruebas según EN 61121, el electrodoméstico se instalará

utilizando un desagüe directo (consulte la GUÍA DE INSTALACIÓN). El agua se recogerá en un recipiente externo para obtener una medición correcta.

El consumo de energía y el tiempo de secado pueden diferir de los valores arriba indicados. Dependen de las condiciones operativas de su casa (como la fluctuación de la tensión, la mezcla de tejidos, la humedad del tejido después del centrifugado, volumen de la carga). Los valores se han determinado de conformidad con la Norma Europea 61121 y se refieren a la configuración del programa por defecto; el cambio de la configuración también influye en los datos de consumo.


SISTEMA CON BOMBA DE CALOR

Esta secadora posee un sistema con bomba de calor para secar sus prendas. Para permitir su funcionamiento, la bomba de calor utiliza gases de efecto invernadero (gases fluorados) que están contemplados en el Protocolo de Kyoto. Los gases F están contenidos en una unidad sellada herméticamente. Esta unidad estanca contiene 0,34 kg de gas R134a F que actúa como refrigerante.


GWP = 1430 (1 t CO₂).

Consumo de energía - Vatios	
Modo sin apagar	1,07
Modo apagado	0,40

FICHA DEL PRODUCTO

 [www](http://www.docs.whirlpool.eu) La ficha del producto con los datos de energía de este aparato se puede descargar en el sitio web de Whirlpool docs.whirlpool.eu

CÓMO OBTENER LA GUÍA DE USO Y CUIDADO

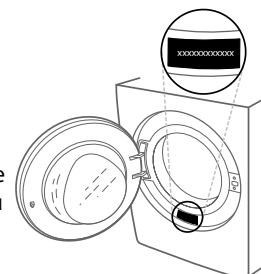
>  [www](http://www.docs.whirlpool.eu) Descargue la Guía de uso y cuidado en nuestro sitio web docs.whirlpool.eu (puede utilizar este código QR), especificando el código comercial del producto.

> También puede ponerse en contacto con nuestro Servicio Postventa



CÓMO PONERSE EN CONTACTO CON NUESTRO SERVICIO POSTVENTA

Encontrará nuestros datos de contacto en el manual de garantía. Cuando se ponga en contacto con nuestro Servicio Postventa, deberá indicar los códigos que figuran en la placa de características de su producto.



400011037635

Impreso en Italia