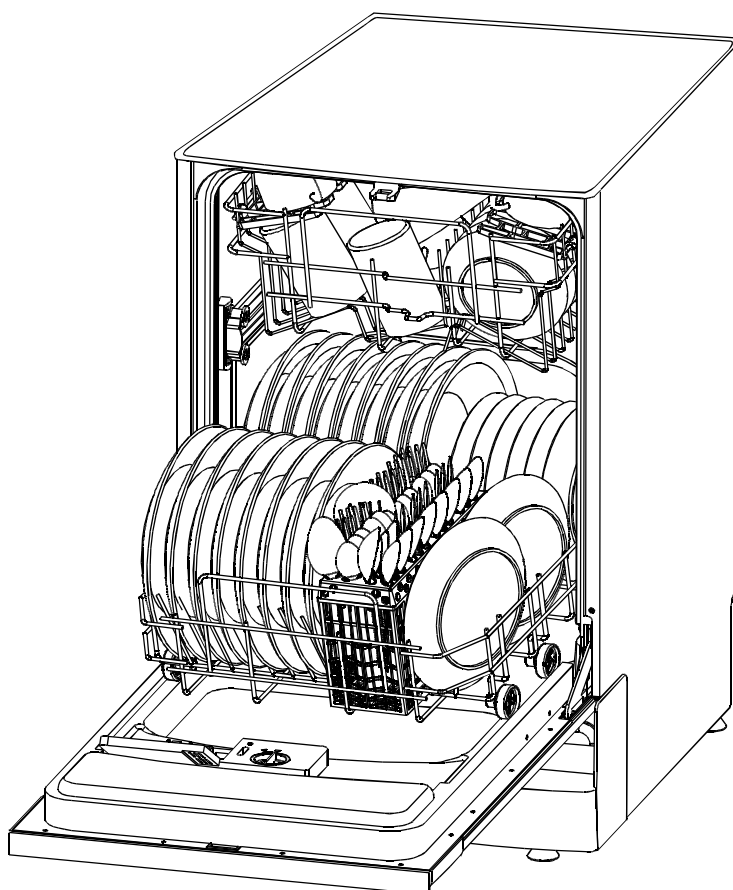




Mașini de spălat vase

Manual de instrucțiuni

ADG 175



Citiți acest manual

Stimat Client,

Vă rugăm să citiți cu atenție aceste Informații pentru utilizator și să le păstrați pentru a le consulta și pe viitor. Predați-le proprietarului succesiv al aparatului.

Acest manual conține secțiuni cu Instrucțiuni privind siguranța, Instrucțiuni de utilizare, Instrucțiuni de instalare și Recomandări privind remedierea defectăunilor etc.

Citiți-l cu atenție înainte de a utiliza mașina de spălat vase, acest lucru vă va ajuta să întrețineți în mod adecvat mașina de spălat vase.

Înainte de a contacta serviciul de asistență

Se recomandă să consultați Recomandările pentru remedierea defectăunilor, care vă vor ajuta să rezolvați singuri unele probleme comune, fără a fi nevoie să apelați la tehnicieni specializați.

NOTĂ:

Producătorul are o politică de dezvoltare permanentă și de îmbunătățire a produselor. din acest motiv poate efectua modificări fără a-și anunța clienții în prealabil.

1) Informații privind siguranța	1
2) Eliminarea	2
3) Instrucțiuni de utilizare	
Panoul de control	3
Caracteristicile mașinii de spălat vase	3
4) Înainte de prima utilizare	
A. Dedurizatorul de apă	4
B. Umplerea cu sare a dedurizatorului	5
C. Umplerea dozatorului pentru agent de clătire	5
DOZATORUL PENTRU AGENT DE CLĂTIRE	6
Reglarea dozatorului pentru agent de clătire	6
D. Funcțiile detergentului	7
Detergentul concentrat	7
Tabletele de detergent	7
Distribuitorul de detergent	7
Cantitatea de detergent care trebuie utilizată	7
Umplerea cu detergent	8
Detergenții	8
Cum se folosește funcția 3 în 1	9
5) Încărcarea coșurilor pentru vase	10
Atenție înainte sau după încărcarea coșurilor pentru vase	10
Scoaterea vaselor	10
Încărcarea coșului superior	10
Încărcarea coșului inferior	11
Tijele pliabile	11
Coșul pentru tacâmuri	12
Atenție!	13
Cauze posibile	13
Soluție recomandată	13
La terminarea ciclului de spălare	13
6) Pornirea unui program de spălare	14
Tabel cu ciclurile de spălare	14
Pornirea aparatului	15
Schimbarea programului	15
7) Întreținerea și curățarea	16
Sistemul de filtre	16
Curățarea filtrelor	16
Ansamblul de filtre	17
Curățarea brațelor stropitoare	17
Întreținerea mașinii de spălat vase	17
Protecția împotriva înghețului	17
Curățarea ușii	18
Cum se menține mașina de spălat vase în stare de perfectă funcționare	18
8) Instrucțiuni de instalare	18
Vă rugăm să citiți cu atenție instrucțiunile de instalare	18
Dimensiunile și instalarea panoului estetic	19
Reglarea tensiunii arcului ușii	20
Conectarea furtunurilor de evacuare	21
Etapele de instalare a mașinii de spălat vase	22
Racordarea la electricitate	23
Racordarea la apă	24
9) Recomandări privind remedierea defectăunilor	25
Înainte de a contacta serviciul de asistență tehnică	25
Coduri de eroare	26
Informații tehnice	27

1. INFORMAȚII IMPORTANTE PRIVIND SIGURANȚA CITIȚI TOATE INSTRUCȚIUNILE ÎNAINTE DE UTILIZARE

ATENȚIE

Când folosiți mașina de spălat vase, respectați următoarele măsuri elementare de precauție:

ATENȚIE! UTILIZAREA CORECTĂ

- Nu folosiți incorect, nu vă așezați și nu vă urcați pe ușa sau pe coșul de vase al mașinii de spălat vase
- Nu atingeți elementul de încălzire în timpul funcționării sau imediat după aceea
- Nu puneți în funcțiune mașina de spălat vase până când nu s-au pus la loc toate panourile de închidere. Deschideți ușa cu foarte mare grijă dacă mașina de spălat vase funcționează. Există riscul să se împrăște cu apă.
- Nu puneți obiecte grele și nu vă așezați pe ușă când este deschisă. Aparatul s-ar putea răsturna în față.
- Când încărcați obiectele care urmează a fi spălate:
 - Aranjați obiectele ascuțite astfel încât să nu poată deteriora garnitura ușii;
 - Încărcați cuțitele ascuțite cu mânerul în sus, pentru a reduce riscul de rănire prin tăiere;
 - Atenție: cuțitele și alte ustensile cu vârfuri ascuțite trebuie să fie încărcate în coș cu vârfurile în jos sau puse în poziție orizontală.
- Când folosiți mașina de spălat vase, trebuie să aveți grijă ca obiectele din plastic să nu vină în contact cu elementul de încălzire.
- Verificați ca dozatorul de detergent să fie gol la terminarea ciclului de spălare.
- Nu spălați obiecte de plastic, dacă nu sunt marcate ca fiind sigure pentru mașina de spălat vase sau dacă nu au un marcaj echivalent. Pentru obiectele de plastic care nu au acest marcaj, verificați recomandările producătorului.
- Folosiți numai detergent și aditivi de clătire speciali pentru mașinile de spălat vase automate. Nu folosiți niciodată săpun, detergent de rufe sau detergent pentru spălarea de mână, în mașina de spălat vase.
- În cablajul fix trebuie să fie introdus și un alt mijloc de deconectare de la rețea, un întrerupător omnipolar cu o distanță de cel puțin 3 mm între contacte.
- Nu lăsați detergentul și agentul de clătire la îndemâna copiilor, nu lăsați copiii să se apropie de ușa mașinii de spălat vase, înăuntru ar mai putea să fie resturi de detergent.
- Copiii mici trebuie supravegheați, pentru a putea fi siguri că nu se joacă cu aparatul.
- Aparatul nu trebuie folosit de către copiii mici sau de către persoanele handicapate, fără supraveghere.
- Detergenții pentru mașinile de spălat vase sunt foarte alcalini. Pot fi extrem de periculoși dacă sunt ingerați. Evitați contactul cu pielea și cu ochii și nu lăsați copiii să se apropie de mașina de spălat vase când ușa este deschisă.
Ușa nu trebuie lăsată deschisă, deoarece există riscul de a vă împiedica de ea.
- Dacă cablul de alimentare este deteriorat, trebuie să fie înlocuit de către producător sau de către agentul său sau de o persoană cu o calificare similară, pentru a se evita pericolele.
- Vă rugăm să eliminați materialele de ambalare în mod corect.
- Utilizați mașina de spălat vase numai în scopul pentru care a fost proiectată.
- În timpul instalării, cordonul de alimentare nu trebuie să fie îndoit sau strivit în mod excesiv sau periculos.
- Nu umblați la elementele de control.
- Aparatul trebuie racordat la sursa de apă folosind un set nou de furtunuri, seturile vechi de furtunuri nu trebuie refolosite.

***CITIȚI ȘI RESPECTAȚI CU STRICTEȚE ACESTE INFORMAȚII PRIVIND SIGURANȚA
PĂSTRAȚI ACESTE INSTRUCȚIUNI***

2. Eliminarea

Eliminați în mod corect materialul de ambalare al mașinii de spălat vase.

Toate materialele de ambalare pot fi reciclate.

Părțile din plastic sunt marcate cu abrevierile internaționale standard:

- PE pentru polietilenă, adică folia cu care este înfășurat aparatul
- PS pentru polistiren, adică materialul de căptușire
- POM polioximetilenă, adică clemele din plastic
- PP polipropilenă, adică pâlnia pentru sare
- ABS Acrilonitril-butadien-stiren, adică Panoul de control.



Atenție!

Materialul de ambalare poate fi periculos pentru copii!

Pentru eliminarea ambalajului și a aparatului, vă rugăm să vă duceți la un centru de reciclare. Tăiați cablul de alimentare și faceți inutilizabilă închizătoarea ușii.

Ambalajul din carton a fost produs din hârtie reciclată și trebuie să fie eliminat în recipientele pentru reciclarea hârtiei.

Asigurându-vă că acest produs este aruncat în mod corect, veți ajuta la prevenirea potențialelor consecințe negative asupra mediului și sănătății umane, care ar putea fi cauzate de aruncarea necorespunzătoare a acestui produs.

Pentru informații mai detaliate privind reciclarea acestui produs, vă rugăm să contactați administrația locală și serviciul de eliminare a deșeurilor menajere.

3. Instrucțiuni de utilizare

IMPORTANT!

Pentru a obține performanțe optime de la mașina dv. de spălat vase, citiți toate instrucțiunile de utilizare înainte de a o utiliza pentru prima dată.

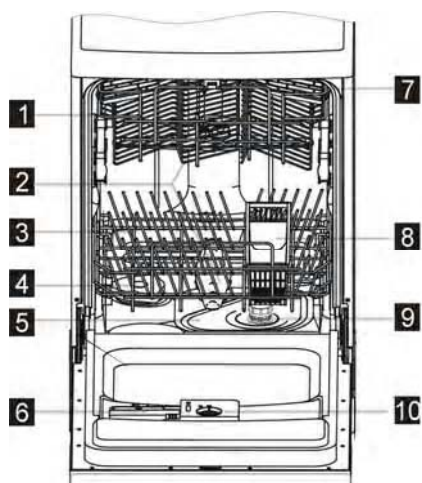
Panoul de comandă



- 1- Led indicator program: când selectați programul de spălare, ledul corespunzător se va aprinde.
- 2- Buton pentru programe: Pentru a selecta programul de spălare când apăsați pe buton.
- 3- Led de avertizare pentru sare și agent de clătire: Se aprinde când trebuie să se completeze dedurizatorul sau distribuitorul.
- 4- Afișajul: Afișează pomirea cu întârziere sau codurile de eroare.
- 5- Butonul de Pornire cu întârziere: Apăsați pe acest buton pentru a seta orele de întârziere pentru începerea spălării. Puteți programa începerea spălării cu o întârziere de până la 24 de ore. Fiecare apăsare pe acest buton întârzie începerea spălării cu câte o oră.
- 6- Led indicator 3 în 1/ Buton funcții 3 în 1: Pentru a selecta și afișa 3 în 1
- 7- Led alimentare electricitate: Se aprinde când este apăsat butonul ON/OFF (Pornit/Oprit).
- 8- Butonul ON/OFF (Pornit/Oprit): Pentru a cupla/decupla alimentarea cu electricitate.

Caracteristicile mașinii de spălat vase

Vedere din față



Vedere din spate



- 1 Coșul superior
- 2 Brațele stropitoare
- 3 Coșul inferior
- 4 Dedurizatorul de apă
- 5 Filtrul principal

- 6 Distribuitorul de detergent
- 7 Grătarul pentru cești
- 8 Coșul pentru tacâmuri
- 9 Filtrul mare
- 10 Dozatorul pentru agent de clătire

- 11 Racordul pentru furtunul de evacuare
- 12 Racordul pentru furtunul de alimentare
- 13 Tăviță

4. Înainte de prima utilizare

Înainte de a utiliza mașina de spălat vase pentru prima dată:

- A. Setează dedurizatorul de apă
- B. Turnați 1/2 litri de apă în compartimentul pentru sare și apoi umpleți cu sare pentru mașina de spălat vase
- C. Umpleți dozatorul pentru agent de clătire
- D. Funcțiile detergentului

A. Dedurizatorul de apă

Dedurizatorul de apă trebuie setat manual, folosind discul pentru duritatea apei.

Dedurizatorul de apă este proiectat pentru a înlătura mineralele și sărurile din apă, care pot afecta negativ funcționarea aparatului. Cu cât mai ridicat este conținutul de minerale și sare, cu atât apa este mai dură. Dedurizatorul poate fi reglat în funcție de duritatea apei din zona dv. Compania locală de furnizare a apei vă poate da informații despre duritatea apei din zona dv.

Reglarea consumului de sare

Mașina de spălat vase este proiectată pentru a permite reglarea cantității de sare în funcție de duritatea apei utilizate. În acest fel se optimizează și se personalizează nivelul consumului de sare, astfel încât consumul de sare să poată fi setat după cum urmează:



1. Deșurubați capacul dozatorului de sare
2. Pe rezervor se află un inel cu o săgeată pe el (vezi figura de alături), dacă este necesar, rotiți inelul în sens invers acelor de ceasornic, de la setarea “-” către semnul “+”, în funcție de duritatea apei folosite. Se recomandă ca reglările să fie făcute în conformitate cu schema următoare:

DURITATEA APEI				Poziția selectorului	Consumul de sare (grame/ciclu)	Autonomie (cicluri/1,2 kg)
°dH	°fH	Clark	mmol/l			
0-8	0-14	0-10	0-1,4	/	0	/
8-22	14-39	10-28	1,4-3,9	-	20	50
22-45	39-80	28-56	3,9-8	Medie	40	25
45-60	80-107	56-75	8-11	+	60	16

Notă:1 ° dH=1,25 ° Clark=1,78 ° fH=0,178mmol/l

° dH: grade germane

° fH: grade franceze

° Clark: grade engleze

Contactați compania locală de furnizare a apei pentru informații despre duritatea apei dv.

NOTĂ: Dacă modelul dv. nu are dedurizator de apă, puteți sări secțiunea aceasta.

DEDURIZATORUL DE APĂ

Duritatea apei variază de la o regiune la alta. Dacă în mașina de spălat vase se folosește apă dură, pe vase și pe tacâmuri se vor forma depuneri.

Aparatul este echipat cu un dedurizator special, care folosește sare special proiectată pentru a elimina calcarul și mineralele din apă.

B. Umplerea cu sare a dedurizatorului

Folosiți întotdeauna sare specială pentru mașina de spălat vase.

Dozatorul de sare se află sub grătarul inferior și trebuie umplut după cum urmează:

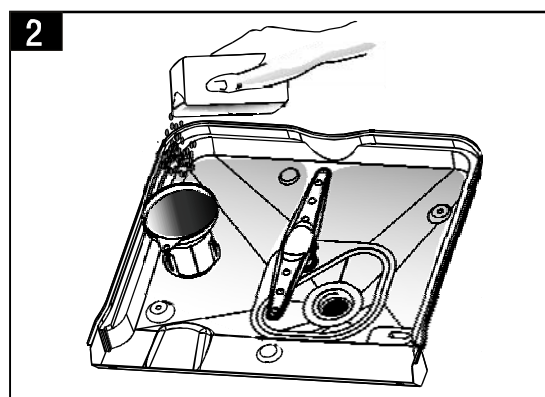
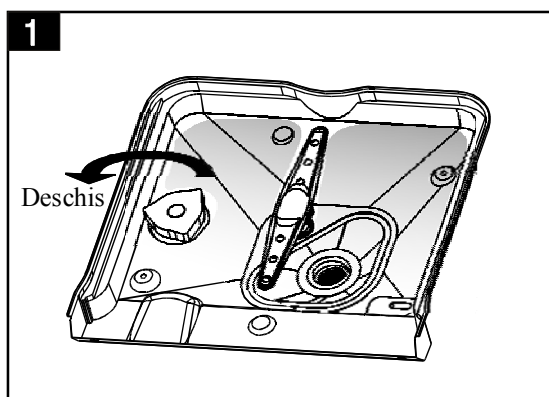
Atenție!

Folosiți numai sare specială pentru utilizarea în mașinile de spălat vase! Toate celelalte tipuri de sare, care nu sunt speciale pentru folosirea în mașina de spălat vase, și mai ales sarea de masă, vor deteriora dedurizatorul de apă. În cazul deteriorărilor provocate de utilizarea unei sări neadecvate, producătorul nu oferă garanție și nu este răspunzător de pagubele create.

Umpleți cu sare imediat înainte de pornirea unui program complet de spălare.

Acest lucru va evita rămânerea granulelor de sare sau a apei cu sare revărsate în partea de jos a mașinii, pentru mai mult timp, lucru care poate cauza coroziunea.

După primul ciclu de spălare, panoul de control se stinge.



A Scoateți coșul inferior și apoi deșurubați capacul dozatorului de sare. **1**

B Dacă umpleți dozatorul pentru prima dată, umpleți 2/3 din volumul său cu apă (aprox. 500 ml).

C Puneți capătul pâlniei (furnizate) în orificiu și turnați aprox. 1,2 kg de sare. Este normal ca din dozator să iasă o cantitate mică de apă. **2**

D Înșurubați capacul la loc, cu grijă.

E De obicei ledul de avertizare pentru sare se va stinge după 2-6 zile de la umplerea dozatorului cu sare.

NOTĂ:

1. Dozatorul de sare trebuie umplut când ledul de avertizare pentru sare de pe panoul de control se aprinde.

Deși rezervorul de sare este plin, ledul indicator nu se stinge înainte de dizolvarea completă a sării.

Dacă pe panoul de control nu există led de avertizare pentru sare (la unele modele), vă puteți da seama când trebuie să se adauge sare în dozator după numărul de cicluri de spălare efectuate (vezi schema următoare).

2. Dacă se varsă sare, se poate efectua un program de înmuiere pentru a îndepărta resturile.

C. Umplerea dozatorului pentru agent de clătire

Funcțiile agentului de clătire

Agentul de clătire este adăugat automat la ultima clătire, asigurând o clătire completă și o uscare fără pete și dăre.

Atenție!

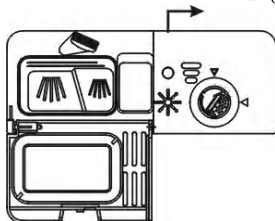
Folosiți numai agenți de clătire de marcă pentru mașinile de spălat vase. Nu umpleți niciodată dozatorul de agent de clătire cu alte substanțe (de ex. agent de curățare pentru mașini de spălat vase, detergent lichid). Acest lucru duce la deteriorarea aparatului.

Când se umple dozatorul pentru agent de clătire

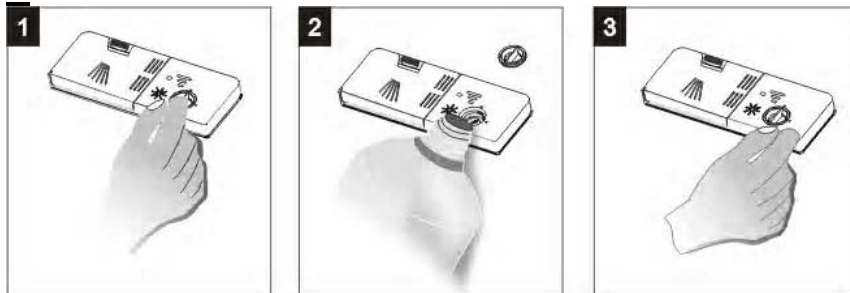
Dacă pe panoul de control nu există led de avertizare pentru agentul de clătire, puteți evalua cantitatea de agent de clătire după culoarea indicatorului optic al nivelului, "D", situat lângă capac. Când dozatorul de agent de clătire este plin, întreg indicatorul va fi închis la culoare. Pe măsură ce cantitatea de agent de clătire scade, mărimea punctului închis la culoare se reduce. Nu trebuie să lăsați niciodată nivelul agentului de clătire să scadă sub 1/4. Pe măsură ce cantitatea de agent de clătire se reduce, mărimea punctulețului negru de pe indicatorul pentru agentul de clătire se reduce, așa cum se arată mai jos.

- Plin
- Plin pe 3/4
- Plin pe 1/2
- Plin pe 1/4 - Trebuie să se completeze, pentru ca pe vase să nu rămână urme
- Gol

D (indicatorul pentru agentul de clătire)



DOZATORUL PENTRU AGENT DE CLĂTIRE



1. Pentru a deschide dozatorul, rotiți capacul în direcția săgeții "deschis" (stânga) și ridicați-l.
2. Turnați agentul de clătire în dozator, având grijă să nu-l umpleți excesiv.
3. Puneți capacul la loc, aliniindu-l cu săgeata "deschis" și rotindu-l în direcția săgeții pentru închidere (dreapta). Agentul de clătire este eliberat în timpul clătirii finale, pentru a împiedica formarea picăturilor de apă pe vase, care pot lăsa pete și dăre. De asemenea, îmbunătățește uscarea vaselor.

Mașina dv. de spălat vase este proiectată pentru a folosi agent de clătire lichid. Dozatorul de agent de clătire este situat în interiorul ușii, lângă distribuitorul de detergent. Pentru a umple dozatorul, ridicați capacul și turnați agentul de clătire în dozator până când indicatorul pentru nivel devine complet negru. Volumul dozatorului de agent de clătire este de aprox. 140 ml.

Aveți grijă să nu umpleți excesiv dozatorul, deoarece se poate produce spumă. Ștergeți imediat agentul revărsat, cu o cârpă umedă. Nu uitați să puneți capacul la loc înainte de a închide ușa mașinii de spălat vase.

Atenție!

Curățați toate urmele de agent de clătire vărsat în timpul umplerii, cu ajutorul unei cârpe absorbante, pentru a evita formarea excesivă de spumă la următoarea spălare.

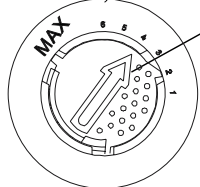
Reglarea dozatorului pentru agent de clătire

Dozatorul pentru agent de clătire are patru sau șase setări. Începeți întotdeauna cu dozatorul setat pe "2". Dacă petele și uscarea insuficientă reprezintă o problemă, măriți cantitatea de agent de clătire eliberat, scoțând capacul dozatorului și rotind discul pe "3". Dacă vasele tot nu se usucă adecvat sau dacă prezintă pete, reglați discul pe următorul număr mai mare, până când obțineți vase fără pete. Vă recomandăm să-l setați pe "4" (Valoarea setată din fabrică este "4")

NOTĂ:

Măriți doza dacă după spălare pe vase rămân picături de apă sau pete de calcar.

Reduceți-o dacă pe pahare sau pe lamele cuțitelor apar dăre albicioase sau o peliculă albastruie.



Buton de reglare
(Clătire)

D. Funcțiile detergentului

Detergenții cu ingrediente chimice sunt necesari pentru eliminarea murdăriei și a particulelor mărunțite și pentru a le elimina din mașina de spălat. Majoritatea detergentilor din comerț sunt adecvați pentru acest scop.

Detergentul concentrat

În funcție de compoziția chimică, detergenții pentru mașina de spălat vase se împart în două tipuri de bază:

- detergenți convenționali, alcalini, cu componente caustice
- detergenți cu concentrație alcalină redusă, cu enzime naturale

Utilizarea programelor de spălare “normale” cu detergenți concentrați reduce poluarea și este benefică pentru vase; aceste programe de spălare sunt proiectate special în funcție de proprietățile enzimelor din detergentul concentrat de a dizolva murdăria. Din acest motiv, programele de spălare “normale” în care se folosesc detergenți concentrați pot duce la obținerea acelorași rezultate care altfel ar putea fi obținute folosind programele “intensive”.

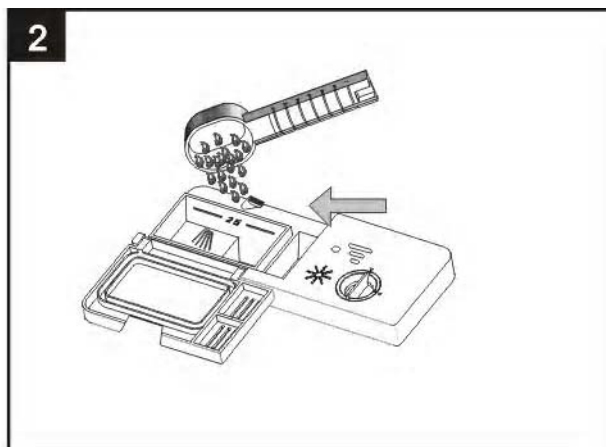
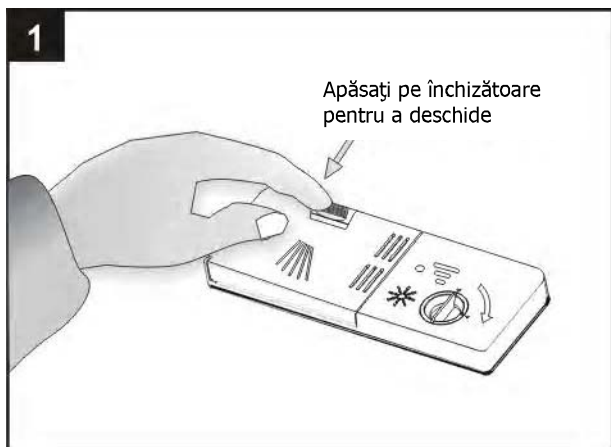
Tabletele de detergent

Tabletele de detergent de mărci diferite se dizolvă cu viteze diferite. Din acest motiv, unele tablete de detergent nu se pot dizolva și nu pot atinge puterea de curățare maximă în timpul programelor scurte. De aceea vă rugăm să folosiți programele lungi când folosiți tabletele de detergent, pentru a asigura îndepărtarea completă a resturilor de detergent.

Distribuitoarul de detergent

Distribuitoarul de detergent trebuie să fie umplut înainte de începerea fiecărui ciclu de spălare, urmând instrucțiunile din Tabelul cu ciclurile de spălare. Mașinile dv. de spălat vase folosesc mai puțin detergent și agent de clătire decât mașinile de spălat vase convenționale. În general, este nevoie de o singură lingură de detergent pentru o încărcătură normală. Vasele mai murdare necesită mai mult detergent. Adăugați întotdeauna detergentul imediat înainte de pornirea mașinii de spălat vase, în caz contrar se poate umezi și nu se va dizolva corect.

Cantitatea de detergent care trebuie utilizată



1. Dacă este închis capacul: apăsați pe butonul de deschidere. Capacul se deschide.
2. Adăugați întotdeauna detergentul imediat înainte de începerea fiecărui ciclu de spălare. Folosiți numai detergenți de marcă, speciali pentru mașinile de spălat vase.

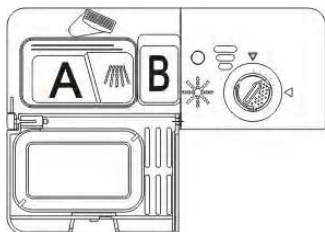
ATENȚIE!

Detergenții pentru mașinile de spălat vase sunt corozivi! Aveți grijă să nu rămână la îndemâna copiilor.

Utilizarea corectă a detergentului

Folosiți numai detergent special pentru utilizarea în mașinile de spălat vase. Păstrați detergentul proaspăt și uscat. Nu turnați detergentul-praf în distribuitor până când nu sunteți gata să spălați vasele.

Umplerea cu detergent



Umpleți distribuitorul de detergent cu detergent.

Marcajele indică nivelurile de dozare, așa cum se arată în dreapta:

1. În compartimentul pentru detergentul pentru spălarea principală, "MIN" înseamnă aprox. 20 g de detergent.
2. În compartimentul pentru detergentul pentru pre-spălare, aprox. 5 g de detergent.

Vă rugăm să respectați recomandările producătorului referitoare la dozare și la depozitare, de pe ambalajul detergentului.

Închideți capacul și apăsați până când se închide.

Dacă vasele sunt foarte murdare, adăugați o doză suplimentară de detergent în compartimentul de pre-spălare. Acest detergent va acționa în faza de pre-spălare.

NOTĂ:

Veți găsi informații despre cantitatea de detergent pentru fiecare program pe ultima pagină. Vă rugăm să rețineți că, în funcție de gradul de murdărie și de duritatea specifică a apei, sunt posibile unele diferențe.

Vă rugăm să respectați recomandările producătorului de pe ambalajul detergentului.

Detergenții

Există 3 tipuri de detergenți

1. Cu fosfat și clor
2. Cu fosfat și fără clor
3. Fără fosfat și fără clor

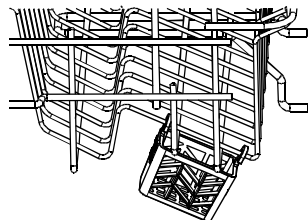
În mod normal, detergenții-praf noi sunt fără fosfat. Funcția de dedurizare a fosfatului nu este indicată. În acest caz vă recomandăm să umpleți dozatorul de sare chiar dacă duritatea apei este de doar 6 dH. Dacă se folosesc detergenți fără fosfat, când apa este dură, se observă adesea pete albe pe vase și pe pahare. În acest caz vă rugăm să adăugați mai mult detergent pentru a obține rezultate mai bune. Detergenții fără clor înălbesc doar puțin. Petele puternice și colorate nu vor fi îndepărtate în totalitate. În acest caz vă rugăm să alegeți un program cu o temperatură mai ridicată.

CUM SE FOLOSEȘTE FUNCȚIA 3 ÎN 1

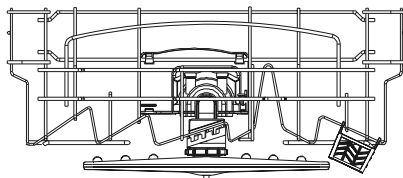
Mașina dv. de spălat are o funcție 3 în 1 care nu necesită sare și agent de clătire, ci o tabletă 3 în 1. Această mașină de spălat vase dispune de un compartiment pentru tablete 3 în 1, ca accesoriu.

NOTĂ: Numai pentru funcția 3 în 1 (Când selectați programele: intensiv/Normal/Eco.) se folosește tableta 3 în 1. Dacă se folosește tableta 3 în 1 pentru alte programe, aparatul nu va realiza performanțe optime.

1. Consultați imaginea de mai jos: compartimentul pentru tableta 3 în 1 se agață de coșul superior.



- 2 Consultați imaginea de mai jos: rotiți brațul stropitor superior și schimbați amplasarea compartimentului, în cazul în care compartimentul pentru tableta 3 în 1 stânjenește mișcarea brațului stropitor superior.



3. Puneți tableta 3 în 1 în compartiment, apoi porniți programul 3 în 1.

NOTĂ:

Când folosiți "Detergenți combinați 3 în 1 / Detergenți compacți", vă rugăm să aveți grijă ca mărimea detergenților combinați să fie adecvată pentru distribuitor, astfel încât aceștia să poată fi introduși ușor în distribuitor, fără a-l strica.

Atenție

Păstrați toți detergenții într-un loc sigur, care să nu fie la îndemâna copiilor.

Adăugați întotdeauna detergentul în distribuitor imediat înainte de pornirea mașinii de spălat vase.

5. Încărcarea coșurilor din mașina de spălat vase

Pentru performanțe optime ale mașinii de spălat vase, urmați aceste indicații pentru încărcare. Aspectul și caracteristicile coșurilor pentru vase și pentru tacâmuri pot fi diferite față de modelul dv.

Atenție înainte sau după încărcarea coșurilor pentru vase

Curățați cantitățile mari de resturi de mâncare rămase pe vase. Nu este necesar să clătiți vasele sub apă curgătoare. Puneți obiectele în mașina de spălat în modul următor:

1. Obiecte precum ceștile, paharele, oalele/tigăile se pun cu fundul în sus.
2. Obiectele curbate sau cele cu concavități trebuie puse înclinate, pentru ca apa să se scurgă de pe ele.
3. Trebuie aranjate astfel încât să fie stabile și să nu se răstoarne.
4. Nu trebuie să împiedice rotirea brațelor stropitoare în timpul spălării.

Obiectele foarte mici nu trebuie spălate în mașina de spălat vase, deoarece pot cădea ușor din coșuri.

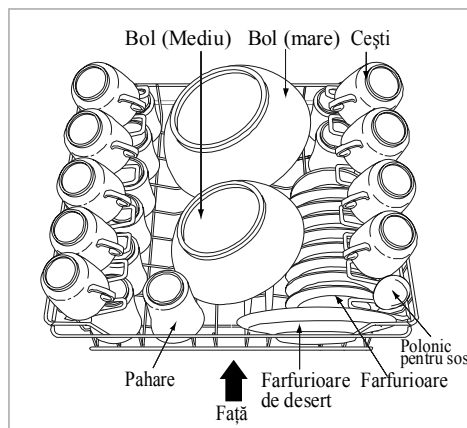
Scoaterea vaselor

Pentru a evita ca apa din coșul superior să se scurgă în cel inferior, vă recomandăm să goliți mai întâi coșul inferior și apoi pe cel superior.

Încărcarea coșului superior

Coșul superior este proiectat pentru vase mai delicate și mai ușoare, cum ar fi pahare, cești și farfurioare de cafea și de ceai, precum și farfurii, boluri mici și tigăi puțin adânci (cu condiția să nu fie prea murdare).

Poziționați vasele și oalele astfel încât să nu fie deplasate de jetul de apă.



Încărcarea coșului inferior

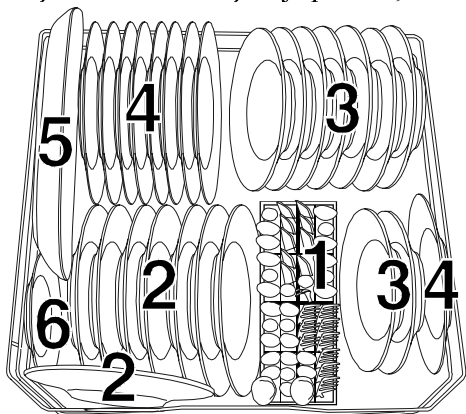
Vă recomandăm să puneți în coșul inferior obiectele mai mari, care sunt mai greu de curățat: oale, tigăi, capace, platouri și castroane, așa cum se arată în figura din dreapta.

Este de preferat ca platourile și capacele să se pună la marginea coșurilor, pentru a evita să blocheze rotirea brațului stropitor superior.

Oalele, castroanele etc. trebuie puse întotdeauna cu fundul în sus.

Oalele adânci trebuie puse înclinat, pentru ca apa să se poată scurge.

Coșul inferior are niște tije pliabile, astfel încât să se poată încărca oale și tigăi mai mari sau mai multe.

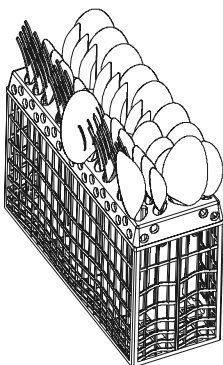


1. Coșul pentru tacâmuri
2. Farfurioare de desert
3. Farfuri adânci
4. Farfuri întinse
5. Platou oval
6. Farfurioare

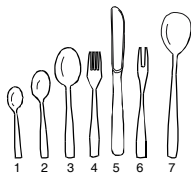


Coșul pentru tacâmuri

Tacâmurile trebuie puse în coșul pentru tacâmuri, cu mânerul în partea de jos. În cazul în care suportul are coșuri laterale, lingurile trebuie încărcate separat în locurile respective, ustensilele lungi trebuie puse în poziție orizontală, în partea din față a coșului de sus.



3	5	5	3
1	5	5	1
3	5	5	3
3	5	5	3
1	5	6	1
3	2	1	3
3	2	4	4
1	2	4	4
2	2	4	4
2	2	1	4
1	2	1	4
7	2	7	4



1. Lingurițe de ceai
2. Lingurițe de desert
3. Linguri de supă
4. Furculițe
5. Cuțite
6. Furculițe pentru servit
7. Linguri pentru servit



ATENȚIE!

Aveți grijă ca niciun tacâm să nu iasă prin partea inferioară.

Pentru spălarea în mașina de spălat vase, următoarele tacâmuri/vase:

Nu sunt adecvate

Tacâmuri cu mâner din lemn, corn, porțelan sau sedef
Obiecte din plastic care nu sunt rezistente la căldură
Tacâmuri mai vechi, cu părți lipite cu clei care nu sunt rezistente la căldură
Tacâmuri sau vase lipite
Obiecte din cositor sau din cupru
Pahare de cristal
Obiecte din oțel care pot rugini
Platouri de lemn
Obiecte făcute din fibre sintetice

Sunt parțial adecvate

Unele tipuri de pahare pot deveni mate după ce au fost spălate de multe ori
Piese din argint și aluminiu au tendința de a se decolora la spălat
Modelele aurite se pot estompa dacă sunt spălate frecvent în mașină

NOTĂ:

Nu introduceți obiecte care sunt murdare de scrum de țigară, ceară, lac sau vopsea. Când cumpărați vase noi, vă rugăm să verificați dacă sunt adecvate pentru mașina de spălat vase.

NOTĂ:

Vă rugăm să nu supraîncărcați mașina de spălat vase. Este loc doar pentru un set standard pentru 9 persoane. Nu folosiți vase care nu sunt adecvate pentru mașina de spălat vase. Acest lucru este important pentru a se obține rezultate bune și pentru un consum rezonabil de energie.

Încărcarea tacâmurilor și a vaselor

Înainte de a încărca vasele, efectuați următoarele operațiuni:

Înlăturați resturile mari de mâncare

Înmuiați resturile de mâncare arsă din tigăi

Când încărcați vasele și tacâmurile, vă rugăm să rețineți:

Vasele și tacâmurile nu trebuie să împiedice rotirea brațelor stropitoare

Încărcați obiectele concave, de ex. cești, pahare, tigăi cu gura în jos, astfel încât apa să nu se poată acumula în recipient sau pe o bază adâncă.

Vasele și tacâmurile nu trebuie să stea unele în altele sau să se acopere

- Pentru a evita deteriorarea paharelor, acestea nu trebuie să se atingă
- Puneți în coșul inferior obiectele mai mari, care sunt mai greu de curățat
- Coșul superior este proiectat pentru vase mai delicate și mai ușoare, cum ar fi pahare, cești de cafea și de ceai

AVERTIZARE!

Este periculos să se deschidă ușa în timpul spălării, deoarece apa fierbinte vă poate opări.

Deteriorarea paharelor și a altor vase

Cauze posibile:

- Tipul de sticlă sau procesul de fabricație. Compoziția chimică a detergentului.
- Temperatura apei și durata programului de spălare.

Soluție recomandată:

- Folosiți pahare sau porțelanuri care au fost marcate de către producător ca fiind adecvate pentru mașina de spălat vase
- Folosiți un detergent delicat, care este descris ca fiind delicat pentru vase. Dacă este necesar, cereți informații suplimentare de la producătorii detergentilor.
- Selectați un program cu o temperatură mai joasă.
- Pentru a evita deteriorarea, scoateți sticla și tacâmurile din mașina de spălat vase cât mai curând posibil după terminarea programului.

La terminarea ciclului de spălare




Când ciclul de spălare se termină, soneria mașinii de spălat va suna 8 secunde, apoi se va opri. Opriți aparatul cu ajutorul butonului ON/OFF, închideți robinetul de apă și deschideți ușa mașinii de spălat vase. Așteptați câteva minute înainte de a scoate vasele, pentru a evita să umblați cu vasele și cu ustensilele fierbinți, care se pot sparge mai ușor. În acest mod, acestea se vor usca mai bine.

6. Pornirea unui program de spălare

Tabel cu ciclurile de spălare

NOTĂ:

- Semnificație: trebuie să se completeze agentul de clătire din Dozatorul pentru agent de clătire.
- *En50242: Acest program este ciclul de testare, se recomandă ca setarea dozatorului pentru agent de clătire să fie pe poziția 6.

Program	Informații despre ciclul selectat	Descrierea ciclului	Detergent pre-spălare/spălare principală	Durată (min.)	Energie (Kwh)	Apă (l)	Clătire
 Intensiv	Pentru vase foarte murdare, de ex. oale, tigăi, cratițe și vase care au rămas mult timp cu mâncarea uscată pe ele.	Pre-spălare (50°) Pre-spălare Spălare (60 °C) Clătire Clătire (70°) Uscare	5/22g	173	1.4	18.4	★
 Zilnic EN 50242	Pentru vase normal murdare, de ex. oale, farfurii, pahare și tigăi puțin murdare. Ciclu zilnic standard.	Pre-spălare Spălare (50 °C) Clătire (60 °C) Uscare	5/22g	171	0.81	13.0	★
 Sani rinse	Pentru vase care au nevoie doar să fie clătite și uscate.	Spălare (45) Clătire (70 °C) Uscare		98	0.8	8.0	★
 Eco.	Pentru vase puțin murdare, de ex. farfurii, pahare, castroane și tigăi puțin murdare.	Pre-spălare Spălare (45 °C) Clătire (60 °C) Uscare	22g	111	0.7	11.0	★
 Expres	O spălare mai scurtă pentru vase puțin murdare, care nu au nevoie de uscare.	Spălare (40 °C) Clătire (45 °C)	15g	28	0.35	7.0	
 Delicate	Pentru vase puțin murdare, de ex. pahare, cristaluri și porțelanuri fine.	Pre-spălare Spălare (40 °C) Clătire (70 °C) Uscare	15g	118	0.8	11.0	★
 Pre-spălare	Pentru a clăti vase pe care le veți spăla mai târziu, în aceeași zi.	Pre-spălare		11	0.01	6.0	
 Intensiv + 3 în 1	Pentru vase foarte murdare, de ex. oale, tigăi, cratițe și vase care au rămas mult timp cu mâncarea uscată pe ele.	Pre-spălare (60°C) Spălare (70 °C) Clătire Clătire (70 °C) Uscare	3 în 1	161	1.5	15.1	
 Zilnic + 3 în 1	Pentru vase normal murdare, de ex. oale, farfurii, pahare și tigăi puțin murdare. Ciclu zilnic standard.	Pre-spălare Spălare (50 °C) Clătire (70 °C) Uscare	3 în 1	148	1.0	12.7	
 Eco. + 3 în 1	Pentru vase puțin murdare, de ex. farfurii, pahare, castroane și tigăi puțin murdare.	Pre-spălare Spălare (45 °C) Clătire (70 °C) Uscare	3 în 1	128	0.8	12.7	

Pornirea aparatului

Începerea unui ciclu de spălare

1- Trageți coșurile superior și inferior, încărcați vasele și împingeți-le la loc.

Se recomandă să încărcați mai întâi coșul inferior, apoi pe cel superior (vezi paragraful "Încărcarea mașinii de spălat vase").

2- Turnați detergentul (vezi paragraful "Sare, detergent și agent de clătire").

3- Introduceți ștecherul în priză. Sursa de alimentare trebuie să fie 220-240 VAC /50 HZ, specificația pentru priză este 10A 250VAC. Aveți grijă ca robinetul de apă să fie deschis la presiune maximă.

4- Deschideți ușa, apăsați pe butonul ON/OFF, ledul ON/OFF se va aprinde.

Apăsați pe butonul pentru programe pentru ciclul de spălare dorit și închideți ușa. După 3 secunde, mașina va începe să funcționeze.

Schimbarea programului

Premize:

1- Un ciclu în curs de desfășurare poate fi modificat numai dacă a pornit de puțin timp. În caz contrar, detergentul poate că a fost deja eliberat, iar aparatul poate că a evacuat deja apa de spălare. În acest caz, distribuitorul de detergent trebuie să fie umplut din nou (vezi paragraful "Umplerea cu detergent").

2- Apăsați pe butonul pentru programul curent mai mult de 3 secunde pentru a anula programul, apoi puteți schimba programul pe ciclul de spălare dorit (vezi paragraful "Pornirea unui program de spălare...").

3- Apăsați pe butonul pentru unul dintre celelalte programe mai mult de 3 secunde pentru a anula programul în curs de desfășurare, selectați programul dorit.

4- Apăsați pe butonul afișajului mai mult de 3 secunde pentru a actualiza durata afișată.

Ați uitat să adăugați un vas?

Puteți adăuga un vas uitat oricând, înainte de deschiderea compartimentului de detergent.

1. Deschideți puțin ușa, pentru a întrerupe spălarea.

2. După ce brațele stropitoare se opresc, puteți deschide ușa complet.

3. Adăugați vasele uitate.

4. Închideți ușa, mașina va relua programul după 10 secunde.

ATENȚIE!

Este periculos să deschideți ușa în timpul spălării, deoarece apa fierbinte vă poate opări.

Oprirea mașinii de spălat vase

Pe afișajul digital apare 0 (timpul rămas din program), numai în acest caz programul s-a terminat.

1. Opriți mașina de spălat vase apăsând pe butonul ON/OFF.
2. Închideți robinetul de apă!

Deschideți ușa cu grijă. Pot ieși aburi fierbinți când se deschide ușa!

- Vasele fierbinți sunt sensibile la lovituri. De aceea, vasele trebuie lăsate să se răcească aprox. 15 minute înainte de a le scoate din aparat.
- Deschideți ușa mașinii de spălat vase, lăsați-o deschisă și așteptați câteva minute înainte de a scoate vasele. Astfel acestea se vor răci și se vor usca mai bine.

Descărcarea mașinii de spălat vase

Este normal ca mașina de spălat vase să fie udă la interior.

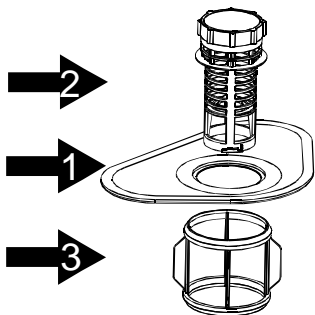
Goliți mai întâi coșul inferior și apoi pe cel superior. Astfel apa nu se va scurge din coșul superior pe vasele din coșul inferior.

7. Întreținerea și curățarea

Sistemul de filtre

Filtrul împiedică resturile mari de mâncare să pătrundă în pompă. Aceste resturi pot uneori să blocheze filtrele.

Sistemul de filtre constă dintr-un filtru mare, un filtru plat (filtrul principal) și un microfiltru (filtrul fin).



Filtrul principal 1

Particulele de mâncare și de murdărie reținute de acest filtru sunt pulverizate de un jet special de pe brațul stropitor inferior și sunt evacuate.

Filtrul mare 2

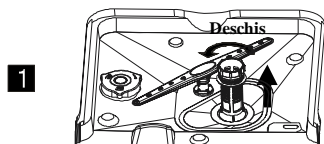
Particulele mai mari, cum ar fi bucățile de os sau de sticlă, care ar putea înfunda evacuarea, sunt reținute de filtrul mare. Pentru a scoate resturile din acest filtru, apăsați delicat pe clapetele din partea de sus a filtrului și ridicați-l.

Filtrul fin 3

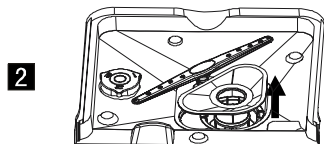
Acest filtru reține murdăria și resturile de mâncare din zona de colectare a apei și le împiedică să se depună din nou pe vase în timpul spălării.

- Inspectați filtrele ca să nu fie înfundate, de fiecare dată când se folosește mașina de spălat vase.

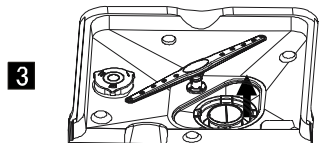
- Deșurubând filtrul mare, puteți scoate sistemul de filtre. Îndepărtați resturile de mâncare și curățați filtrele sub jet de apă curgătoare.



pasul 1: deșurubați Filtrul mare și ridicați-l;



pasul 2: ridicați Filtrul principal



pasul 3: ridicați Filtrul fin

NOTĂ:

Dacă efectuați operațiunile de la pasul 1 la pasul 3, sistemul de filtre va fi scos; dacă le efectuați de la pasul 3 la pasul 1, sistemul de filtre va fi instalat.

Ansamblul de filtre

Pentru cele mai bune performanțe și rezultate, ansamblul de filtre trebuie curățat. Filtrul înlătură în mod eficient particulele de mâncare din apa de spălare, permițând recircularea acesteia în timpul ciclului. Din acest motiv, este bine să se îndepărteze particulele mai mari de mâncare reținute în filtru, după fiecare ciclu de spălare, clătind filtrul semicircular și capacul sub jet de apă curgătoare. Pentru a scoate ansamblul de filtre, trageți de mânerul capacului în sus. Întregul ansamblu de filtre trebuie curățat o dată pe săptămână.

Pentru a curăța filtrul mare și filtrul fin, folosiți o periuță. După aceea montați la loc piesele filtrului așa cum se vede în figurile din stânga și introduceți tot ansamblul în mașina de spălat vase, poziționându-l în locașul lui și apăsându-l în jos.

Mașina de spălat vase nu trebuie utilizată niciodată fără filtre. Punerea incorectă a filtrelor la loc poate reduce nivelul de performanță al aparatului și poate deteriora vasele și tacâmurile.

ATENȚIE!

Nu utilizați niciodată mașina de spălat vase fără filtre. Când curățați filtrele, nu le loviți de vreun obiect. În caz contrar, filtrele se pot deforma, iar performanțele mașinii de spălat ar fi reduse.

Curățarea brațelor stropitoare

Este necesar să se curețe regulat brațele stropitoare, deoarece substanțele chimice din apa dură vor înfunda jeturile de pe brațele stropitoare și rulmenții. Pentru a scoate brațele stropitoare, deșurubați piulița în sensul acelor de ceasornic, pentru a scoate șaiba din partea de sus a brațului stropitor și apoi pentru a scoate brațul. Spălați brațele în apă caldă cu detergent și folosiți o perie moale pentru a curăța orificiile. Puneți-le la loc după ce le-ați clătit bine.

Întreținerea mașinii de spălat vase

Pentru a curăța panoul de control folosiți o cârpă umezită ușor, apoi uscați bine. Pentru a curăța exteriorul, folosiți o ceară bună pentru aparate.

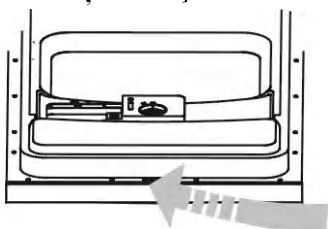
Nu folosiți niciodată obiecte ascuțite, bureți abrazivi sau substanțe corozive pentru a curăța mașina de spălat vase.

Protecția împotriva înghețului

Dacă mașina dv. de spălat vase este lăsată într-un loc neîncălzit în timpul iernii, cereți unui tehnician de la serviciul de asistență:

1. Să întrerupă alimentarea cu electricitate a mașinii de spălat vase.
2. Să închidă alimentarea cu apă și să deconecteze furtunul de alimentare cu apă de la robinetul de apă.
3. Să golească apa din furtunul de alimentare cu apă și din valva de apă. (Folosiți o tigaie pentru a colecta apa)
4. Să conecteze din nou furtunul de alimentare cu apă la valva de apă.
5. Să scoată filtrul din partea de jos a cuvei și să folosească un burete pentru a strânge toată apa din cavitate.

Curățarea ușii



Pentru a curăța muchia ușii, trebuie să folosiți numai o cârpă moale, umezită. Pentru a împiedica pătrunderea apei la dispozitivul de blocare a ușii și la componentele electrice, nu folosiți spray-uri de curățare.

Nu folosiți substanțe de curățare abrazive sau bureți abrazivi pe suprafețele externe, deoarece vor zgâria finisajul. Unele prosoape de hârtie pot zgâria suprafața sau pot lăsa semne pe ea.

ATENȚIE!

Nu folosiți niciodată un spray pentru a curăța panoul ușii, deoarece se pot deteriora dispozitivul de blocare a ușii și componentele electrice. Nu este permisă folosirea unor agenți abrazivi sau a prosoapelor de hârtie, din cauza riscului de a zgâria suprafața din oțel inoxidabil sau de a lăsa pete pe ea.

Cum se menține mașina de spălat vase în stare de perfectă funcționare

După fiecare spălare

După fiecare spălare, închideți robinetul de apă și lăsați ușa întredeschisă, pentru ca umezeala și mirosurile să nu rămână înăuntru.

Școateți ștecherul din priză

Înainte de a efectua operații de curățare sau întreținere, scoateți întotdeauna ștecherul din priză. Nu riscați.

Nu se curăță cu solvenți sau cu substanțe abrazive

Pentru a curăța exteriorul și părțile din cauciuc ale mașinii, nu folosiți solvenți sau substanțe de curățare abrazive.

Trebuie să folosiți numai o cârpă și apă caldă cu detergent.

Pentru a îndepărta petele de pe suprafața internă folosiți o cârpă umezită cu apă și cu puțin oțet alb, sau un produs de curățare special pentru mașinile de spălat vase.

Când plecați în vacanță

Când plecați în vacanță, se recomandă să efectuați un ciclu de spălare cu mașina de spălat goală, apoi să scoateți ștecherul din priză, să închideți robinetul de apă și să lăsați ușa aparatului întredeschisă. Acest lucru ajută la menținerea mai îndelungată a garniturilor și împiedică formarea de mirosuri neplăcute în interiorul aparatului.

Deplasarea aparatului

Dacă aparatul trebuie deplasat, încercați să-l mențineți în poziție verticală. Dacă este absolut necesar, poate fi sprijinit pe spate.

Garniturile

Unul dintre factorii care duc la formarea mirosurilor în mașina de spălat vase este reprezentat de mănecarea care rămâne blocată în garnituri.

Curățarea periodică, folosind un burete umed, va împiedica acest lucru

8. Instrucțiuni de instalare



Atenție:

Instalarea țevilor și a echipamentului electric trebuie să fie efectuată de profesioniști.

• Pregătirea pentru instalare

Poziția de instalare a mașinii de spălat vase trebuie să fie lângă furtunurile de alimentare și de evacuare și lângă cablul electric.

Trebuie să se aleagă o latură a dulapului de sub chiuvetă pentru a facilita racordarea furtunurilor de evacuare ale mașinii de spălat vase.

Notă: vă rugăm să verificați accesoriile însoțitoare pentru instalare (cârlig pentru panoul estetic, șurub)


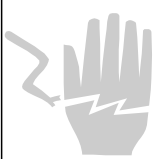
Vă rugăm să citiți cu atenție instrucțiunile de instalare.

- Ilustrații cu dimensiunile dulapului și poziția de instalare a mașinii de spălat vase

Trebuie să se facă pregătiri înainte de a muta mașina de spălat vase în locul de instalare.

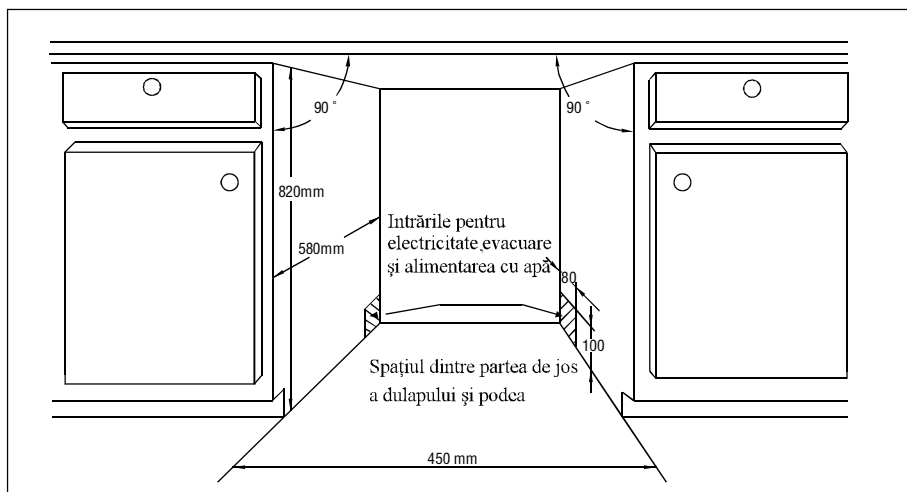
1. Alegeți un loc lângă chiuvetă pentru a facilita instalarea furtunurilor de alimentare și de evacuare (vezi figura 1).

2. Dacă mașina de spălat vase este instalată în colțul dulapului, trebuie să existe niște spațiu (ilustrat în figura 2) când se deschide ușa.

 Avertizare	
	Pericol de șoc electric Deconectați alimentarea cu electricitate înainte de a instala mașina de spălat vase. Nerespectarea acestei prevederi poate duce la moarte sau la șoc electric.

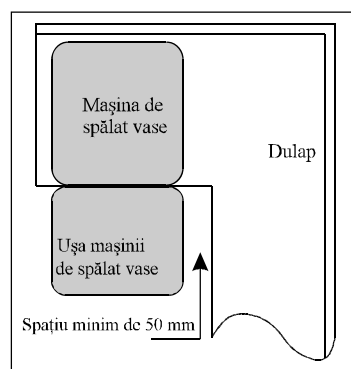
[Figura 1]

Dimensiunile dulapului
Maximum 5 mm între
partea de sus a mașinii de
spălat vase și dulap, iar
ușa exterioară aliniată la dulap.



[Figura 2]

Spațiu minim când ușa este deschisă

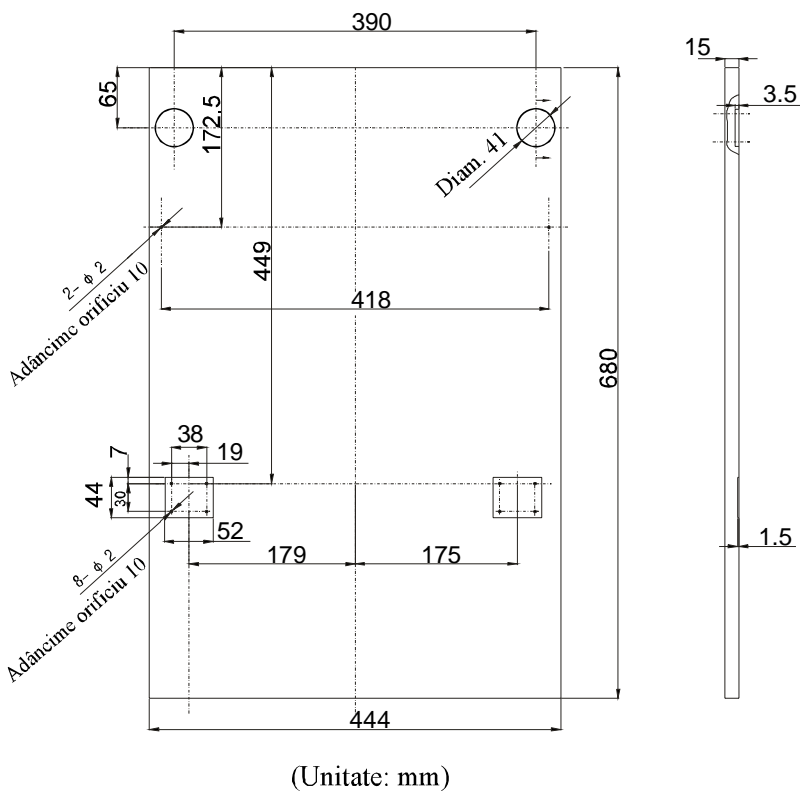


• Dimensiunile și instalarea panoului estetic

1. Panoul estetic din lemn poate fi executat conform figurii 3

Realizați o ușă pentru mobilă conform schemei, care să nu

aibă mai mult de 4 kg.



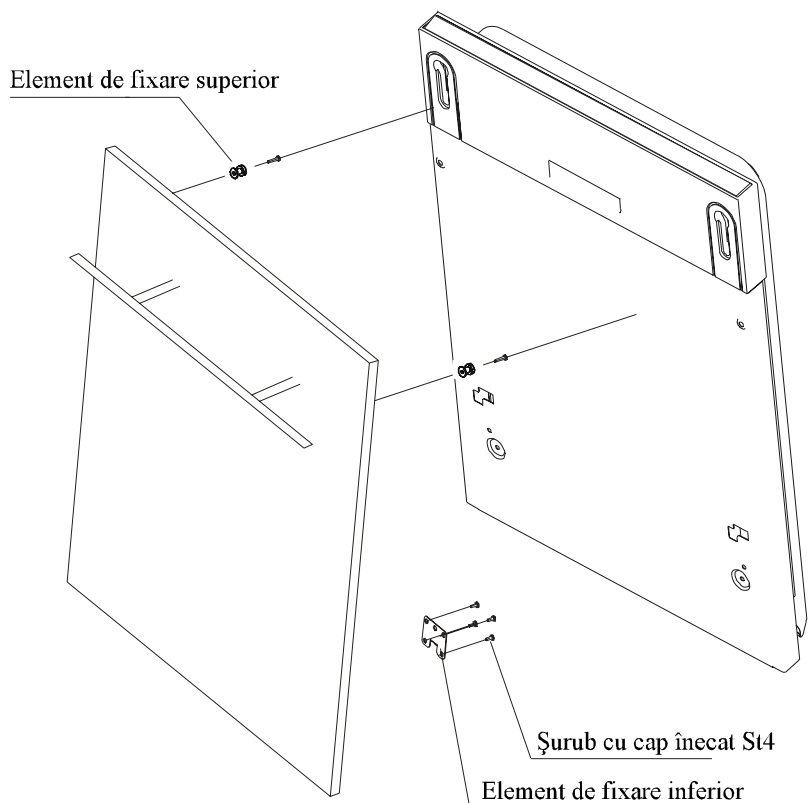
[Figura 3]

Panoul estetic trebuie executat în
conformitate cu dimensiunile ilustrate

2. Montați cârligul pe panoul estetic din lemn și introduceți cârligul în fanta din ușa externă a mașinii de spălat vase (vezi figura 4a). După poziționarea panoului, fixați panoul de ușa externă cu șuruburi și bolțuri (Vezi figura 4b).

[Figura 4a]

Montarea panoului estetic

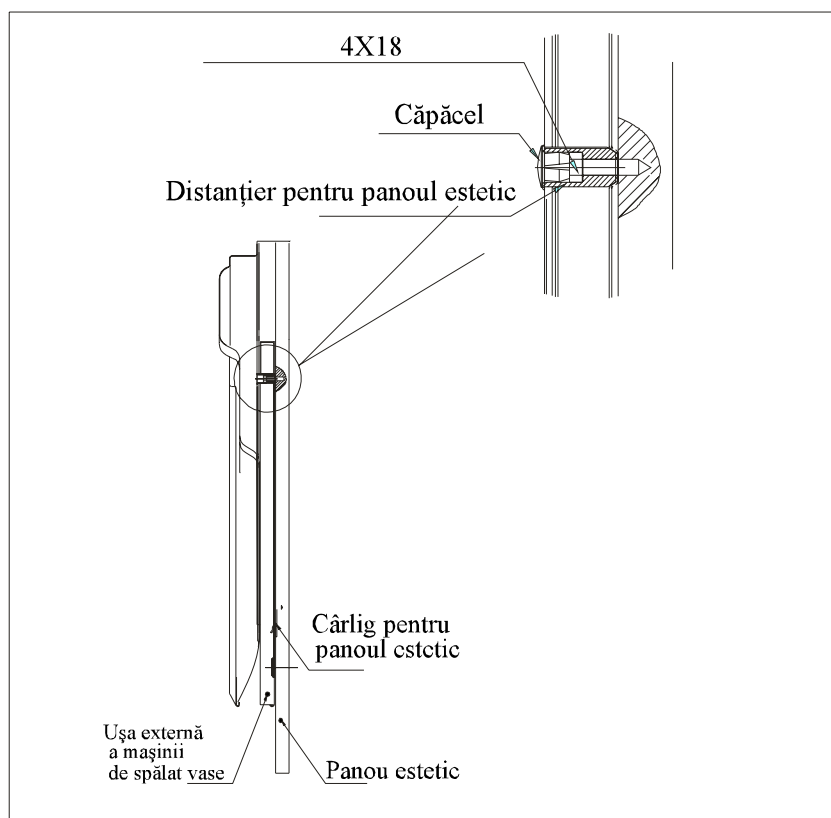


[Figura 4b]

Montarea panoului estetic din lemn

1. scoateți căpăcelul
2. fixați bine șurubul
3. puneți la loc căpăcelul

Notă: Aveți grijă ca șuruburile folosite să nu fie prea lungi, ca să nu iasă prin ușa mobilei. Nu introduceți șuruburi suplimentare prin ușa mașinii de spălat vase, în mobilă.



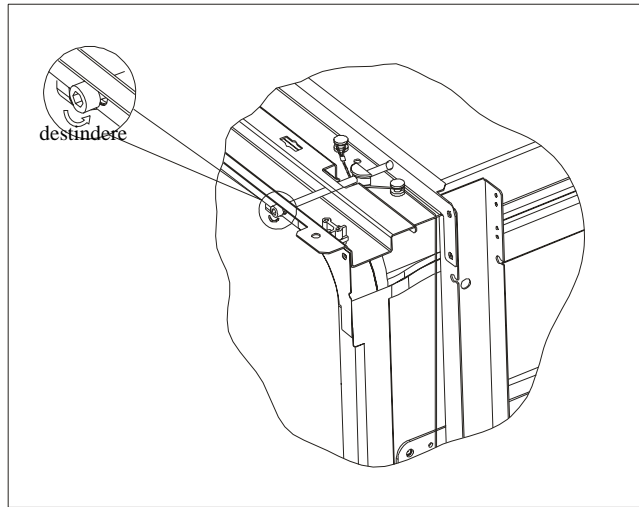
Reglarea tensiunii arcului ușii

Arcurile ușii sunt reglate din fabrică pentru tensiunea corectă pentru ușa externă. Dacă este montat un panou estetic din lemn, va trebui să reglați tensiunea arcurilor ușii. Rotiți șurubul de reglare pentru ca dispozitivul de reglare să întindă sau să slăbească cablul de oțel (vezi figura 5).

Tensiunea arcului ușii este corectă când ușa rămâne orizontală în poziția complet deschisă, dar se ridică și se închide când este împinsă ușor cu un deget.

[Figura 5]

Reglarea tensiunii arcului ușii



Conectarea furtunurilor de evacuare

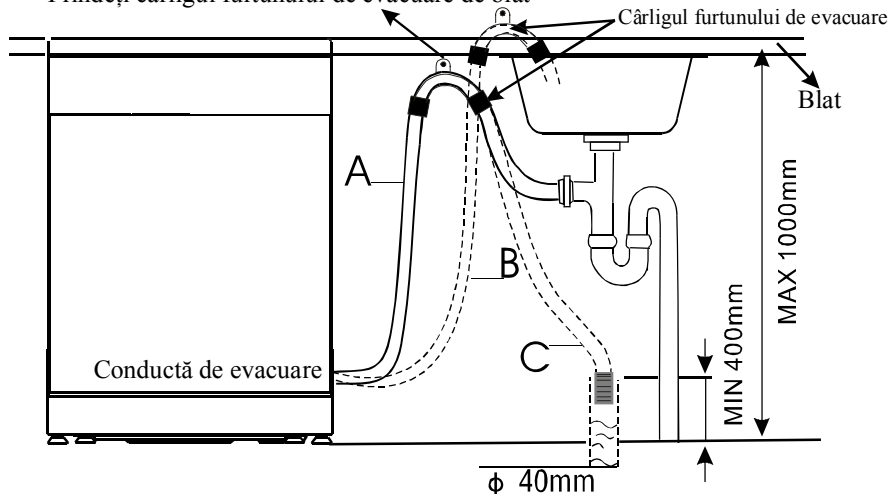
Introduceți furtunul de evacuare într-o conductă de evacuare cu un diametru de minim 4 cm, sau puneți-l în chiuvetă, având grijă să nu îl îndoiți și să nu-l gătuiți. Folosiți suportul special din plastic furnizat împreună cu aparatul (figura 6). Capătul liber al furtunului trebuie să se afle la o înălțime între 400 și 1000 mm și nu trebuie să fie introdus în apă, pentru a evita curgerea în sens invers. ATENȚIE: Suportul special de plastic al furtunului trebuie să fie fixat bine de perete, pentru a împiedica deplasarea furtunului de evacuare și scurgerea apei pe jos.

[Figura 6]

Racordarea conductei de evacuare
Prindeți cârligul furtunului de evacuare de blat

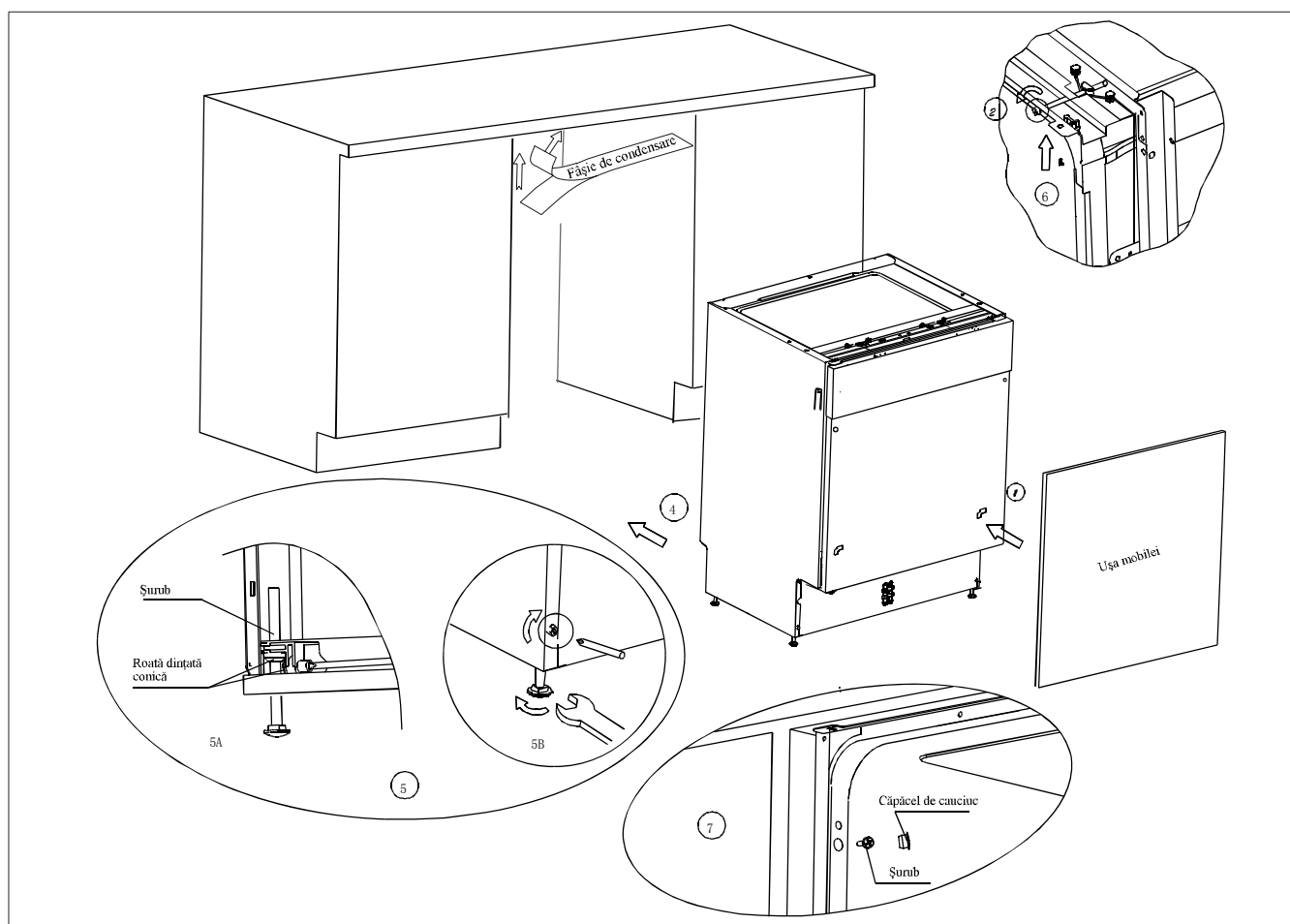
⚠ VĂ RUGĂM SĂ FIXAȚI FURTUNUL DE EVACUARE ÎN MODURILE A, B SAU C

Prindeți cârligul furtunului de evacuare de blat



Etapele de instalare a mașinii de spălat vase

- 1 Fixați ușa mobilei de ușa externă a mașinii de spălat vase, folosind elementele de fixare din dotare. Consultați șablonul pentru poziționarea elementelor de fixare.
2. Reglați tensiunea arcurilor ușii cu ajutorul unei chei imbus, rotind-o în sens orar pentru a strânge arcurile din stânga și din dreapta ale ușii. Neefectuarea acestei operații poate cauza deteriorarea mașinii dv. de spălat vase (Figura 2).
- 3 Conectați furtunul de alimentare la sursa de alimentare cu apă rece.
4. Conectați furtunul de evacuare. Consultați schema (Figura 6)
5. Conectați cablul de alimentare.
6. Fixați fâșia de condensare sub blatul dulapului. Vă rugăm să vă asigurați că fâșia de condensare este paralelă cu muchia blatului.
7. Plasați mașina de spălat vase în poziția finală.
8. Reglați poziția orizontală a mașinii de spălat vase. Piciorușele din spate pot fi reglate din partea din față a mașinii de spălat vase, rotind șuruburile din partea stângă și dreaptă a mobilei (Figura 5A). Pentru a regla piciorușele din față, utilizați o cheie și rotiți-le până când mașina de spălat vase este orizontală (Figura 5B).
9. Mașina de spălat vase trebuie să fie fixată în locul său. Există două moduri de a realiza acest lucru:
 - A. Blat normal - fixați-o de blat folosind două holțșuruburi, având grijă ca mașina de spălat să nu se atingă de blat (Figura 6).
 - B. Blat de marmură sau de granit - ancorați elementul de fixare de panoul lateral al mașinii de spălat vase și ancorați mașina de spălat vase de carcasa mobilei. Puneți căpăcelul de cauciuc peste șurub (Figura 7).



[Figura 7]

Mașina de spălat vase trebuie să fie perfect orizontală, pentru o funcționare corectă a coșului pentru vase și pentru o bună performanță a spălării.

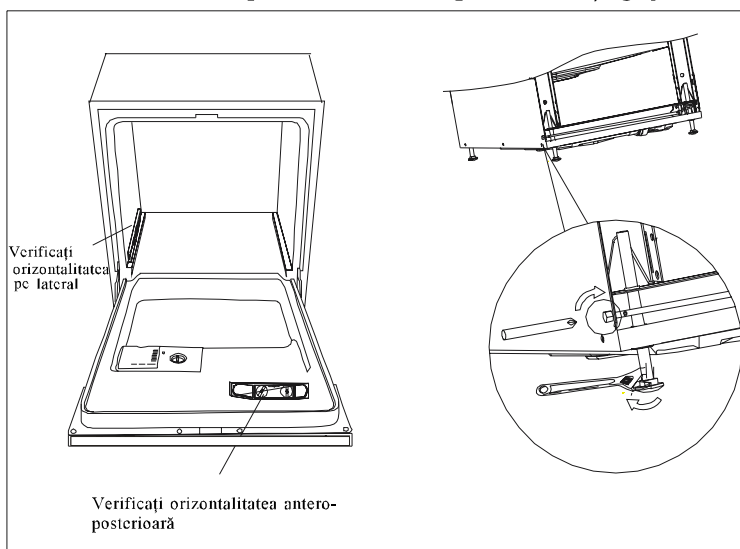
1. Puneți nivela cu bulă de aer pe ușă și pe ghidajul coșului din interiorul cuvei, așa cum se arată în figură, pentru a verifica dacă mașina de spălat vase este orizontală.
2. Reglați poziția orizontală a mașinii de spălat vase, reglând separat cele patru piciorușe cu șurub.
3. În timp ce reglați poziția orizontală a mașinii de spălat vase, vă rugăm să aveți grijă ca aceasta să nu se răstoarne.

[Figura 8]

Ilustrarea reglării piciorușelor

NOTĂ:

Înălțimea maximă de reglare a piciorușelor este de 60 mm



Despre racordarea la electricitate

⚠ AVERTIZARE: Pentru siguranța personală:

NU FOLOȘIȚI UN PRELUNGITOR SAU UN ADAPTOR PENTRU ACEST APARAT. NU TĂIAȚI ȘI NU ÎNLĂTURAȚI, ÎN NICIUN CAZ, CONEXIUNEA DE ÎMPĂMÂNTARE DE PE CABLUL DE ALIMENTARE.

Cerințe electrice

Vă rugăm să consultați eticheta cu datele tehnice pentru a afla care este tensiunea și a conecta mașina de spălat vase la o sursă de alimentare adecvată. Folosiți o siguranță adecvată de 10 amp, o siguranță cu întârziere sau un întrerupător de circuit recomandat și furnizați un circuit separat pentru acest aparat.

Înainte de utilizare, verificați să existe o împământare corespunzătoare



Verificați ca tensiunea și frecvența sursei de electricitate să corespundă cu cele de pe eticheta cu

Conexiunea electrică

datele tehnice. Introduceți ștecherul numai într-o priză cu împământare corespunzătoare. Dacă priza la care urmează să fie conectat aparatul nu este adecvată pentru ștecher, înlocuiți priza, în loc să folosiți adaptoare sau ceva similar, deoarece acestea pot cauza supraîncălzire și arsuri.



INSTRUCȚIUNI PENTRU ÎMPĂMÂNTARE

Acest aparat trebuie să fie împământat. În cazul unei funcționări defectuoase sau al unei defectări, împământarea va reduce riscul de șoc electric, deoarece asigură o cale de minimă rezistență pentru curentul electric. Acest aparat este echipat cu un cablu de alimentare care are un conductor pentru împământarea echipamentului și cu un ștecher cu împământare. Ștecherul trebuie să fie introdus într-o priză corespunzătoare, care să fie instalată și împământată în conformitate cu toate standardele și prevederile locale.

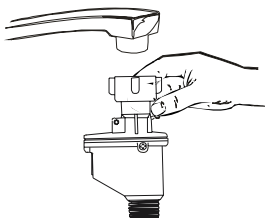
⚠ AVERTIZARE!

Conectarea necorespunzătoare a conductorului de împământare a echipamentului poate duce la risc de șoc electric. Cereți părerea unui electrician calificat sau a unui reprezentant al serviciului de asistență tehnică, dacă aveți dubii cu privire la împământarea corectă a aparatului. Nu modificați ștecherul furnizat cu aparatul, dacă nu este adecvat pentru priză. Cereți unui electrician calificat să monteze o priză adecvată.

▲ AVERTIZARE!

Pentru a evita stagnarea apei în furtunul de alimentare, vă rugăm să închideți robinetul după utilizare.
(Pentru modelele fără furtun de alimentare de siguranță.)

Racordarea la apă rece



Conectați furtunul de alimentare cu apă rece la un conector filetat de 3/4 (țoli) și verificați să fie bine strâns.

Dacă țevile de apă sunt noi sau nu au mai fost folosite de mult, lăsați apa să curgă până când devine curată. Această măsură de precauție este necesară pentru a evita riscul de blocare a orificiului de alimentare cu apă și de deteriorare a aparatului.

Conexiunea la apă caldă

Orificiul de alimentare cu apă al aparatului poate fi conectat, de asemenea, la conducta de apă caldă a locuinței (de ex. sistemul central, sistemul de încălzire), cu condiția ca temperatura apei din aceasta să nu depășească 60° C. În acest caz, durata ciclului de spălare va fi mai scurtă cu aprox. 15 minute, iar eficiența spălării se va reduce puțin. Racordarea trebuie efectuată la conducta de apă caldă, urmărind aceeași procedură descrisă în secțiunea referitoare la racordarea la conducta de apă rece.

Poziționarea aparatului

Poziționați aparatul în locul dorit. Spatele trebuie să se sprijine de peretele posterior, iar laturile de dulapurile sau de pereții de pe flancuri. Mașina de spălat vase este echipată cu furtunuri de alimentare și de evacuare care pot fi poziționate atât spre stânga cât și spre dreapta, pentru a facilita instalarea corectă.

Cum se evacuează apa în exces din furtunuri

Dacă chiuveta este cu 1000 mm mai sus față de podea, apa în exces din furtunuri nu poate fi evacuată direct în chiuvetă. Va fi necesar să se evacueze apa în exces din furtunuri într-un lighean sau într-un recipient adecvat, ținut în afara chiuvetei și mai jos față de nivelul acesteia.

Evacuarea apei

Racordați furtunul de evacuare a apei. Furtunul de evacuare trebuie să fie montat corect, pentru a evita scurgerile de apă. Asigurați-vă că furtunul de alimentare cu apă nu este răsucit sau strivit.

Furtun prelungitor

Dacă este necesară prelungirea furtunului de evacuare, folosiți un furtun de evacuare de același tip.

Nu trebuie să fie mai lung de 4 metri; în caz contrar, efectul de curățare al mașinii de spălat vase se poate reduce.

Racordarea la sifon

Racordul de evacuare trebuie să se afle la o înălțime cuprinsă între 50 cm (minimum) și 100 cm (maximum) față de partea inferioară a mașinii de spălat vase. Furtunul de evacuare a apei trebuie să fie fixat cu o clemă pentru furtun.

Pornirea mașinii de spălat vase

Trebuie să se verifice următoarele lucruri înainte de a porni mașina de spălat vase.

1. Mașina de spălat vase să fie perfect orizontală și fixată în mod adecvat
2. Valva de alimentare să fie deschisă
3. Dacă există scurgeri la îmbinările dintre conducte
4. Cablurile să fie bine fixate
5. Să fie alimentată cu electricitate
6. Dacă furtunurile de alimentare și de evacuare sunt înnodate
7. Toate materialele de ambalare și broșurile trebuie să fie scoase din mașina de spălat vase



Atenție: După instalare, vă rugăm să păstrați acest manual.

Conținutul acestui manual este foarte util pentru utilizatori.

9. Recomandări privind remedierea defecțiunilor

Înainte de a contacta serviciul de asistență

Consultați tabelele din paginile următoare, poate că nu va mai fi nevoie să contactați serviciul de asistență.

<i>Problemă</i>	<i>Cauze posibile</i>	<i>Ce trebuie făcut</i>
<i>Mașina de spălat vase nu funcționează</i>	Siguranța este arsă ori a intervenit întrerupătorul circuitului	Înlocuiți siguranța arsă sau reseați întrerupătorul circuitului. Deconectați toate celelalte aparate care se alimentează de la circuitul mașinii de spălat vase.
	Nu este alimentată cu electricitate	Verificați ca mașina de spălat vase să fie pornită, iar ușa să fie închisă bine. Verificați ca ștecherul să fie bine introdus în priză.
	Presiunea apei este scăzută	Verificați ca sursa de apă să fie racordată corect, iar apa să fie deschisă.
<i>Pompa de evacuare nu se oprește</i>	Supraîncărcare cu apă	Sistemul este proiectat să detecteze când este prea multă apă. În acest caz, închide pompa de circulație și activează pompa de evacuare.
<i>Zgomote</i>	Unele zgomote sunt normale	Sunete de la acțiunea de tocarea a resturilor de mâncare și de la deschiderea distribuitorului de detergent.
	Tacâmurile nu sunt bine așezate în coșuri sau a căzut un obiect mic în coș	Asigurați-vă că toate obiectele sunt bine fixate în mașina de spălat vase.
	Motorul zumzăie	Mașina de spălat vase nu a fost utilizată regulat. Dacă nu o folosiți des, rețineți că trebuie să activați o umplere și o evacuare în fiecare săptămână, pentru a menține umedă garnitura.
<i>Spumă în cuvă</i>	Detergent neadecvat	Folosiți numai detergent special pentru mașina de spălat vase, pentru a evita formarea spumei. Dacă se întâmplă acest lucru, deschideți mașina de spălat vase și lăsați spuma să se evapore. Turnați 5 litri de apă rece în cuvă. Închideți și blocați mașina de spălat vase, apoi porniți un ciclu de "Înmuiere" pentru a evacua apa. Repetați, dacă este nevoie.
	S-a vărsat agent de clătire	Ștergeți imediat agentul de clătire vărsat, întotdeauna.
<i>Interiorul cuvei este pătat</i>	S-a folosit detergent cu colorant	Aveți grijă ca detergentul să fie fără colorant.
<i>Vasele nu sunt uscate</i>	Dozatorul de agent de clătire este gol	Aveți grijă să umpleți dozatorul de agent de clătire.
<i>Vasele și tacâmurile nu sunt curate</i>	Program neadecvat	Selectați un program mai intens
	Încărcare incorectă a coșurilor	Verificați ca acțiunea distribuitorului de detergent și a brațelor stropitoare să nu fie blocată de vase mari.
<i>Pe pahare și tacâmuri se văd pete și pelicule</i>	1 Apă foarte dură 2 Temperatură joasă a apei de alimentare 3 Mașina de spălat vase este supraîncărcată 4 Încărcare incorectă 5 Detergentul-praf este vechi sau umed 6 Dozatorul de agent de clătire este gol 7 Dozare incorectă a detergentului	Pentru a îndepărta petele de pe pahare: 1 Scoateți toate obiectele de metal din mașina de spălat vase. 2 Nu adăugați detergent. 3 Alegeți cel mai lung ciclu. 4 Porniți mașina de spălat vase și lăsați-o să funcționeze 18-22 minute, după aceea se trece la spălarea principală. 5 Deschideți ușa ca să turnați 2 cești de oțet alb în partea de jos a mașinii de spălat vase. 6 Închideți ușa și lăsați mașina de spălat vase să termine programul. Dacă nu merge cu oțet: Repetați pașii de mai sus, dar folosiți 1/4 ceașcă (60 ml) de cristale de acid citric în loc de oțet.

Înainte de a contacta serviciul de asistență

<i>Problemă</i>	<i>Cauze posibile</i>	<i>Ce trebuie făcut</i>
<i>Paharele au un aspect tulbure</i>	Combinăție între apă moale și prea mult detergent	Folosiți mai puțin detergent, dacă apa este moale, și selectați un program mai scurt pentru a spăla paharele și a le curăța.
<i>O peliculă gălbuie sau maro pe suprafețele interne</i>	Pete de ceai sau cafea	Folosiți o soluție de 1/2 ceașcă de înălbitor și 3 cești de apă caldă pentru a îndepărta manual petele. ATENȚIE Trebuie să așteptați 20 de minute după terminarea programului, pentru ca elementul de încălzire să se răcească, înainte de a curăța interiorul; în caz contrar, există riscul de arsuri.
	Depunerile de fier din apă pot produce o peliculă pe toată suprafața	Trebuie să contactați o companie care se ocupă de dedurizarea apei, pentru a solicita un filtru special.
<i>O peliculă albă pe suprafața internă</i>	Mineralele din apa dură	Pentru a curăța interiorul, folosiți un burete umed cu detergent pentru mașina de spălat vase și purtați mănuși de cauciuc. Nu folosiți niciodată alte substanțe de curățare în afară de detergentul special pentru mașini de spălat vase, pentru a evita riscul de formare a spumei.
<i>Capacul distribuitorului de detergent nu se închide</i>	Discul nu este pe poziția OFF	Rotiți discul pe poziția OFF și faceți să alunece închizătoarea ușii spre stânga.
<i>A rămas detergent în compartimentele distribuitorului</i>	Vasele blochează compartimentele de detergent	Încărcați din nou vasele, în mod corect.
<i>Aburi</i>	Fenomen normal	Ies aburi prin orificiul de aerisire de lângă închizătoarea ușii, în timpul uscării și al evacuării apei.
<i>Pete negre sau maro pe vase</i>	Tacâmurile din aluminiu s-au frecat de vase	Folosiți un agent de curățare abraziv delicat pentru a elimina aceste pete.
<i>Rămâne apă pe fundul cuvei</i>	Acest lucru e normal	O cantitate mică de apă în jurul orificiului din partea inferioară a cuvei menține lubrifiată garnitura pentru apă.
<i>Mașina de spălat vase pierde apă</i>	Dozator umplut excesiv sau agent de clătire revărsat	Aveți grijă să nu umpleți excesiv dozatorul pentru agent de clătire. Agentul de clătire revărsat poate duce la formarea excesivă de spumă și la revărsarea apei. Ștergeți scurgerile cu o cârpă umedă.
	Mașina de spălat vase nu este orizontală	Aveți grijă ca mașina de spălat vase să fie orizontală.

CODURI DE EROARE

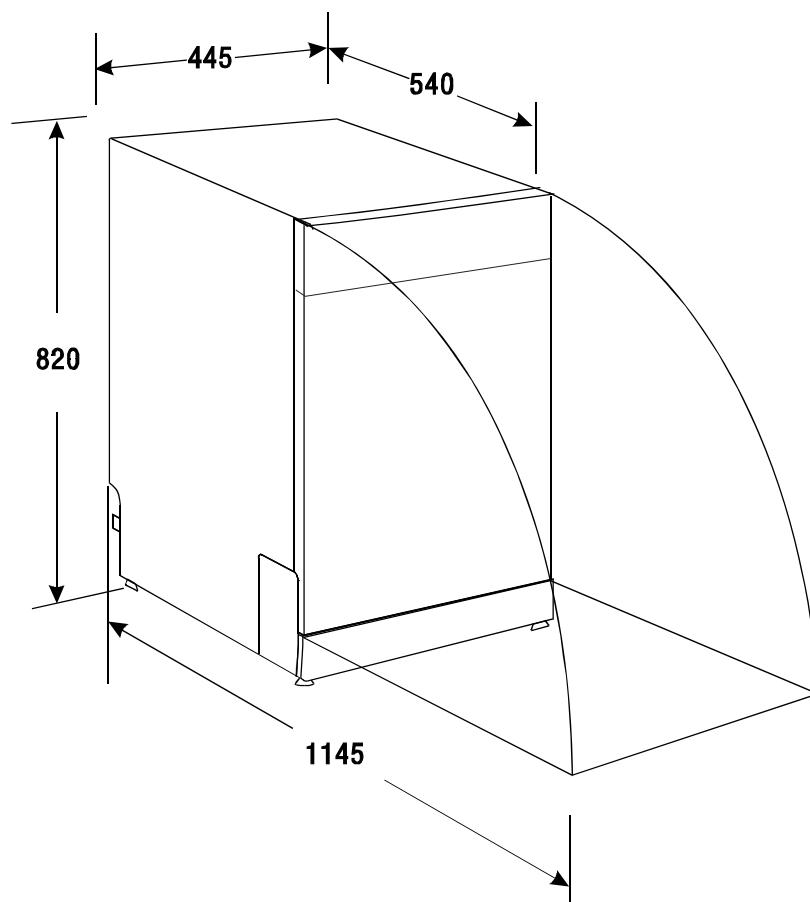
Când apar unele defecțiuni, aparatul va afișa coduri de eroare pentru a vă avertiza:

<i>Coduri</i>	<i>Semnificație</i>	<i>Cauze posibile</i>
E1	Alimentarea cu apă durează prea mult.	Robinetul nu este deschis, furtunul de alimentare este găuit sau presiunea apei este prea mică.
E3	Încălzirea durează prea mult, dar nu se atinge temperatura necesară	Defectarea senzorului de temperatură sau a elementului de încălzire.
E4	Supraîncărcare cu apă.	Alimentare cu prea multă apă.
E6	Defectarea senzorului de temperatură	Scurtcircuitarea sau defectarea senzorului de temperatură
E7	Defectarea senzorului de temperatură	Înteruperea circuitului sau defectarea senzorului de temperatură

ATENȚIE!

Dacă se încarcă mașina cu prea multă apă, închideți robinetul de alimentare cu apă înainte de a chema serviciul de asistență. Dacă există apă în tava de la bază, din cauză că s-a umplut cu prea multă apă sau a apărut o mică scurgere, apa trebuie înlăturată înainte de a porni din nou mașina de spălat vase.

Informații tehnice



Înălțime:	820 mm (reglabilă+60 mm)
Lățime:	445 mm
Adâncime:	540 mm
Tensiune de alimentare:	vezi eticheta cu datele tehnice
Presiunea apei:	0,04-1,0 MPa
Conexiunea la apă caldă:	max 60 °C
Sursa electrică:	vezi eticheta cu datele tehnice
Capacitate:	serviciu pentru 9 persoane