

AKM 232/IX

12NC: 857123220700

Code EAN: 8003437932700

Whirlpool

SENSING THE DIFFERENCE



Table de cuisson au gaz Whirlpool: 4 brûleurs gaz - AKM 232/IX

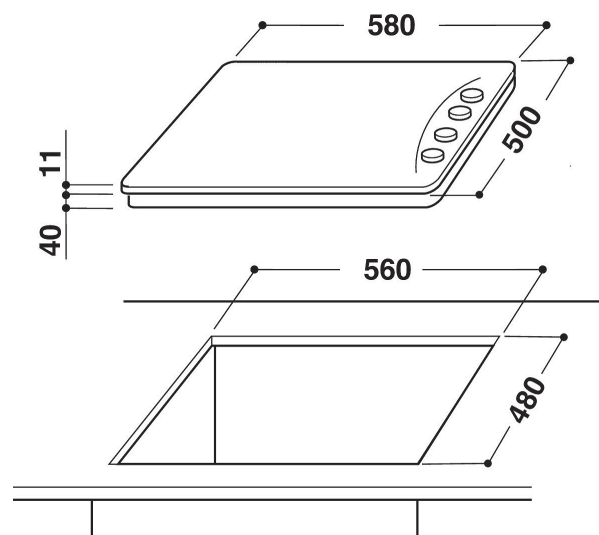
Des technologies et caractéristiques standards vous facilitant la vie.

Acier inox

Pour donner un look actuel à votre cuisine.

Commandes latérales

Belle et pratique : les commandes latérales de cette table de cuisson Whirlpool ont été conçues pour donner une touche supplémentaire à votre cuisine.



- Supports de casseroles en émail
- Sécurité thermocouple : interrompt l'arrivée du gaz lorsque la flamme s'éteint
- 2 grilles Rectangular N.3 Rod iron grilles
- Commande Latérale
- Plaque de cuisson 60 cm
- Commande mécanique
- Type d'allumage: bouton poussoir
- Table de cuisson au gaz Inox
- 4 brûleurs
- 4 brûleurs: 1 brûleur Rapide 3000 W, 1 brûleur Semi-rapide 1650 W, 1 brûleur Semi-rapide 1650 W, 1 brûleur Auxiliaire 1000 W
- Cordon d'alimentation inclus
- Dimensions (HxLxP): 51x580x500 mm
- Dimensions de la niche HxLxP: 30x560x480 mm
- Tension: 230 V

AKM 232/IX

12NC: 857123220700

Code EAN: 8003437932700

Whirlpool

SENSING THE DIFFERENCE

CARACTERISTIQUES PRINCIPALES

Groupe de produit	Table de cuisson
Type de construction	Encastrable
Type de commande	Mécanique
Types de dispositifs de réglage et d'alarme	N/A
Nombre de brûleurs	4
Nombre de foyers électriques	0
Nombre de plaques électriques	0
Nombre de plaques radiantes	0
Nombre de plaques halogènes	0
Nombre de plaques à induction	0
Nombre de zones de chauffe-plat électriques	0
Emplacement du bandeau de commande	Latérale
Matériau de base de la surface	Inox
Couleur principale du produit	Inox
Puissance de raccordement	0
Puissance de raccordement au gaz	7300
Type de gaz	G20
Intensité	0
Tension	230
Fréquence	50
Longueur du cordon électrique	80
Type de prise	Schuko
Raccordement au gaz	Cylindrique
Largeur du produit	580
Hauteur du produit	51
Profondeur du produit	500
Hauteur minimale de la niche d'encastrement	30
Largeur minimale de la niche d'encastrement	560
Profondeur de la niche d'encastrement	480
Poids net	8
Programmes automatiques	Non

CARACTERISTIQUES TECHNIQUES

Témoin de mise sous tension	Non
Témoin de fonctionnement des plaques	0
Type de régulation	Contrôle de la température
Type de couvercle	Sans
Témoin de chaleur résiduelle	Sans
Interrupteur Marche/Arrêt	Non
Dispositif de sécurité	Oui
Minuterie	Non

PERFORMANCES

Type d'énergie	Gaz
----------------	-----