

Ghid privind sănătatea, siguranța și instalarea

RO ROMÂNĂ

Ghid privind sănătatea și siguranța 3

Ghid de instalare 6

INSTRUCȚIUNI DE SIGURANȚĂ

IMPORTANT: TREBUIE CITITE ȘI RESPECTATE

Înainte de a utiliza aparatul, citiți cu atenție aceste instrucțiuni privind siguranța.

Păstrați-le la îndemână pentru a le consulta și pe viitor.

Aceste instrucțiuni și aparatul în sine furnizează avertismente importante privind siguranța, care trebuie respectate întotdeauna.

Producătorul nu își asumă nicio răspundere pentru nerespectarea acestor instrucțiuni de siguranță, pentru utilizarea necorespunzătoare a aparatului sau pentru setarea incorectă a butoanelor de comandă.

AVERTISMENTE PRIVIND SIGURANȚA

Copiii foarte mici (0-3 ani) și mici (3-8 ani) nu trebuie lăsați să se apropie de aparat, cu excepția cazurilor în care sunt supravegheați în permanență. Copiii cu vârsta de peste 8 ani și persoanele cu capacități fizice, senzoriale sau mintale reduse sau fără experiență și cunoștințe pot folosi acest aparat doar dacă sunt supravegheate sau au fost instruite cu privire la utilizarea în siguranță și înțeleg riscurile implicate. Copiii nu trebuie să se joace cu aparatul. Curățarea și întreținerea nu trebuie să fie efectuate de către copii fără a fi supravegheați.

UTILIZAREA PERMISĂ

Acest aparat este destinat exclusiv uzului casnic, fiind interzisă utilizarea sa în scop profesional. Nu utilizați aparatul în aer liber. Nu depozitați substanțe explozive sau inflamabile, precum doze de aerosoli, nu amplasați și nu utilizați benzină sau alte materiale inflamabile în interiorul sau în apropierea aparatului: Dacă aparatul este pus în funcțiune din greșală, ar putea lua foc.

ATENȚIE: Aparatul nu trebuie să

fie pus în funcțiune prin intermediul unui temporizator extern sau al unui sistem de comandă la distanță separat. Acest aparat este proiectat pentru a fi utilizat în locuințe, precum și în alte spații, cum ar fi:

- bucătării destinate personalului din magazine, birouri și alte spații de lucru;
- ferme, hoteluri, moteluri și în alte spații de tip rezidențial;

- unități care oferă cazare și mic dejun;
- se poate utiliza și pentru catering și alte activități similare non-retail.

Becul din interiorul aparatului este proiectat special pentru aparate de uz casnic și nu este destinat iluminatului unei încăperi dintr-o locuință (Regulamentul CE nr. 244/2009).

Aparatul este proiectat pentru a funcționa în încăperi în care temperatura este cuprinsă în următoarele intervale, în funcție de clasa climatică indicată pe plăcuța cu date tehnice. Este posibil ca aparatul să nu funcționeze corespunzător dacă este lăsat un timp îndelungat la o temperatură situată în afara intervalului specificat.

Temp. amb. clasă climatică. (°C)
 SN între 10 și 32
 N între 16 și 32
 ST între 16 și 38
 T între 16 și 43

Acest aparat nu conține clorofluorocarburi (CFC). Circuitul de răcire conține agent frigorific R600a (HC).

Aparatele cu izobutan (R600a): izobutanul este un gaz natural fără efecte nocive asupra mediului înconjurător, dar este inflamabil.

De aceea, trebuie să vă asigurați că tuburile circuitului de răcire nu sunt deteriorate. Fiți foarte atenți dacă există tuburi deteriorate prin care se golește circuitul de răcire.

AVERTIZARE: Nu deteriorați tuburile circuitului de răcire al aparatului.

AVERTIZARE: Nu astupați orificiile de ventilare ale mobilei în care este încastrat aparatul.

AVERTIZARE: Nu utilizați alte mijloace mecanice, electrice sau chimice pentru a accelera procesul de decongelare, în afară de cele recomandate de producător.

AVERTIZARE: Nu utilizați și nu introduceți dispozitive electrice în interiorul compartimentelor aparatului, dacă acestea nu sunt de tipul autorizat în mod expres de producător.

AVERTIZARE: Dispozitivele de produs gheață și/sau dozatoarele de apă care nu sunt racordate direct la rețeaua de alimentare cu apă trebuie să fie umplute doar cu apă potabilă.

AVERTIZARE: Dispozitivele de produs gheață și/sau dozatoarele de apă automate trebuie să fie conectate la o sursă de alimentare exclusiv cu apă potabilă, având presiunea principală cuprinsă între 0,17 și 0,81 MPa (între 1,7 și 8,1 bari).

Nu înghițiți conținutul (netoxic) al acumulatorilor frigorifici (la anumite modele).

Nu mâncați cuburi de gheață sau înghețată imediat după scoaterea acestora din congelator, deoarece pot cauza degerături.

La produsele proiectate să utilizeze un filtru de aer instalat în capacul ventilatorului, filtrul trebuie să fie întotdeauna montat când frigiderul este în funcțiune.

Nu depozitați în congelator recipiente din sticlă umplute cu lichide, deoarece se pot sparge. Nu blocați cu produse alimentare ventilatorul (dacă intră în dotare).

După introducerea alimentelor, verificați dacă ușile compartimentelor se închid corespunzător, în special ușa congelatorului.

Garnitura deteriorată trebuie să fie înlocuită cât mai curând posibil.

Folosiți compartimentul frigider doar pentru păstrarea alimentelor

proaspete, iar compartimentul congelator doar pentru păstrarea alimentelor congelate, congelarea alimentelor proaspete și producerea cuburilor de gheață. Evitați depozitarea alimentelor neambalate în contact direct cu suprafețele interioare ale compartimentelor frigider sau congelator.

Aparatele pot fi prevăzute cu compartimente speciale (compartimentul pentru alimente proaspete, compartimentul „Zero grade”,...).

Dacă nu există mențiuni speciale în broșura cu instrucțiuni a produsului, aceste compartimente pot fi scoase, menținându-se rezultate echivalente.

C-pentan este utilizat ca agent de expandare la fabricarea spumei izolatoare și este un gaz inflamabil.

INSTALAREA

Instalarea și reparațiile trebuie să fie efectuate de către un tehnician calificat, în conformitate cu instrucțiunile fabricantului și cu normele locale referitoare la siguranță. Nu reparați și nu înlocuiți nicio piesă a aparatului, dacă acest lucru nu este indicat în mod expres în manualul de utilizare.

Efectuarea operațiilor de instalare de către copii este interzisă. Nu lăsați copiii în apropierea aparatului în timpul instalării. Nu lăsați ambalajele (saci din plastic, bucăți de polistiren etc.) la îndemâna copiilor în timpul instalării și după finalizarea acestora.

Manevrarea și instalarea aparatului trebuie să fie efectuate de două sau mai multe persoane. Folosiți mănuși de protecție pentru a despacheta și instala aparatul.

În timpul mutării aparatului, aveți grijă să nu deteriorați podeaua (de ex. parchetul).

Instalați aparatul pe o podea sau un suport care îi poate susține greutatea și într-un spațiu adecvat

pentru dimensiunile și utilizarea sa.

După despachetarea aparatului, asigurați-vă că acesta nu a fost deteriorat în timpul transportului. Dacă apar probleme, contactați distribuitorul sau cel mai apropiat serviciu de asistență tehnică post-vânzare.

Înainte de orice operație de instalare, aparatul trebuie să fie deconectat de la rețeaua de alimentare cu energie electrică. În timpul instalării, aveți grijă ca aparatul să nu deterioreze cablul de alimentare.

Pentru a asigura o ventilație adecvată, lăsați un spațiu liber atât în părțile laterale ale aparatului, cât și deasupra acestuia.

Amplasați aparatul la o distanță de 50 mm de perete, pentru a evita contactul cu suprafețe fierbinți.

O distanță mai mică va determina creșterea consumului de energie al produsului.

Activați aparatul numai atunci când instalarea a fost finalizată.

Așteptați cel puțin două ore înainte de a pune în funcțiune aparatul, pentru a vă asigura că circuitul de răcire atinge nivelul maxim de eficiență.

Asigurați-vă că aparatul nu este amplasat lângă o sursă de căldură.

AVERTISMENTE PRIVIND ALIMENTAREA CU ENERGIE ELECTRICĂ

Pentru ca instalarea să fie conformă cu normele de siguranță în vigoare, este necesar un întrerupător omnipolar cu o distanță între contacte de minim 3 mm și aparatul trebuie să fie împământat.

Dacă ștecherul prevăzut nu este adecvat pentru priza dumneavoastră, contactați un tehnician calificat.

Cablul de alimentare trebuie să fie suficient de lung pentru a putea conecta aparatul la rețeaua de alimentare cu energie electrică, după ce a fost încastrat în mobilă.

Nu trageți de cablul de alimentare.

În cazul în care cablul de alimentare este deteriorat, înlocuiți-l cu unul echivalent. Înlocuirea cablului de alimentare trebuie să fie efectuată exclusiv de către un tehnician calificat, în conformitate cu instrucțiunile producătorului și cu normele de siguranță în vigoare.

Contactați un centru de service autorizat.

La aparatele cu ștecher montat, dacă ștecherul nu este potrivit pentru priza dvs., contactați un tehnician calificat.

Nu utilizați prelungitoare, prize multiple sau adaptoare.

Nu puneți în funcțiune acest aparat dacă a fost deteriorat cablul de alimentare sau ștecherul, dacă nu funcționează corect, sau dacă a fost deteriorat sau a căzut pe jos. Mențineți cablul la distanță de suprafețele fierbinți.

După finalizarea instalării, componentele electrice nu trebuie să mai fie accesibile pentru utilizator.

Nu atingeți aparatul când aveți părți ale corpului umede și nu-l utilizați când sunteți desculți.

CURĂȚAREA ȘI ÎNTREȚINEREA

Purtați mănuși de protecție în timpul operațiilor de curățare și întreținere.

Înainte de orice operație de întreținere, aparatul trebuie să fie deconectat de la rețeaua de alimentare cu energie electrică. Nu folosiți niciodată aparate de curățat cu aburi.

Nu utilizați agenți de curățare abrazivi sau duri, cum ar fi sprayuri pentru geamuri, substanțe abrazive de curățare, lichide inflamabile, ceară pentru curățare, detergenți concentrați, înălbitori sau agenți de curățare care conțin petrol pe piesele din plastic, în interiorul aparatului sau pe garniturile ușii. Nu folosiți prosoape de hârtie, bureți abrazivi sau alte dispozitive de curățare dure.

RECOMANDĂRI PENTRU PROTECȚIA MEDIULUI ÎNCONJURĂTOR

ELIMINAREA AMBALAJULUI

Ambalajul este reciclabil în proporție de 100% și este marcat cu simbolul reciclării.

Diferitele părți ale ambalajului nu trebuie aruncate la întâmplare, ci trebuie reciclate în conformitate cu normele stabilite de autoritățile locale.

ELIMINAREA APARATELOR ELECTROCASNICE UZATE


Atunci când eliminați aparatul uzat, faceți-l inutilizabil tăind cablul de alimentare și scoțând ușile și grătarele (dacă intră în dotare), astfel încât copiii să nu poată pătrunde cu ușurință în interior și să rămână blocați.

Acest aparat este fabricat din materiale reciclabile sau reutilizabile. Eliminați-l în conformitate cu normele locale referitoare la eliminarea deșeurilor.

Pentru informații ulterioare referitoare la eliminarea, valorificarea și reciclarea aparatelor electrocasnice, contactați autoritățile locale competente, serviciul de eliminare a deșeurilor menajere sau magazinul de unde ați cumpărat aparatul.

Acest aparat este marcat în conformitate cu Directiva europeană 2012/19/UE privind deșeurile de echipamente electrice și electronice (DEEE).

Asigurându-vă că acest produs este eliminat în mod corect, contribuiți la prevenirea potențialelor consecințe negative asupra mediului înconjurător și sănătății persoanelor, consecințe care ar putea fi cauzate de eliminarea necorespunzătoare a acestui produs.

Simbolul  de pe produs sau de pe documentele care îl însoțesc indică faptul că acest aparat nu trebuie eliminat ca deșeu menajer, ci trebuie predat la un centru de colectare corespunzător, pentru reciclarea echipamentelor electrice și electronice.

RECOMANDĂRI PENTRU ECONOMISIREA ENERGIEI

Instalați aparatul într-o încăpere uscată și bine aerisită, departe de orice sursă de căldură (de ex. radiator, aragaz etc.) într-o zonă ferită de razele directe ale soarelui. Dacă este necesar, folosiți o placă izolatoare.

Pentru a asigura o ventilare adecvată, urmați instrucțiunile de instalare. O ventilare insuficientă în spatele aparatului crește consumul de energie și scade eficiența de răcire.

Temperaturile din interiorul aparatului pot fi afectate de temperatura ambiantă, de frecvența cu care se deschide ușa și de locul în care este amplasat aparatul. La setarea temperaturii trebuie să se țină cont de acești factori.

Reduceți cât mai mult posibil unghiul de deschidere a ușii. Pentru a dezgheța alimentele congelate, introduceți-le în frigider. Temperatura scăzută a produselor congelate va contribui la răcirea celorlalte alimente din frigider.

Permiteți răcirea alimentelor și a băuturilor înainte de a le introduce în frigider.

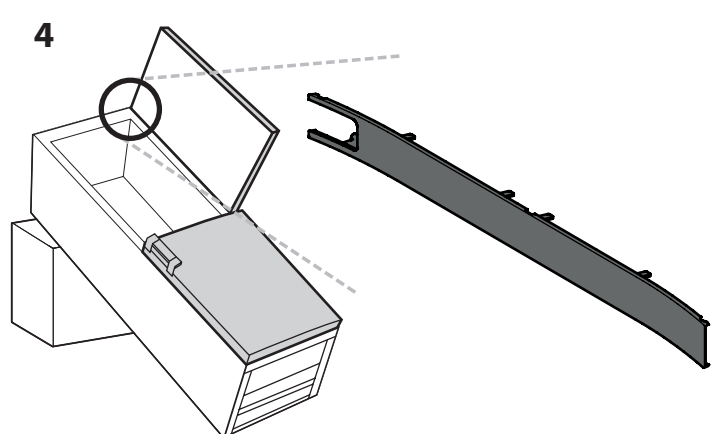
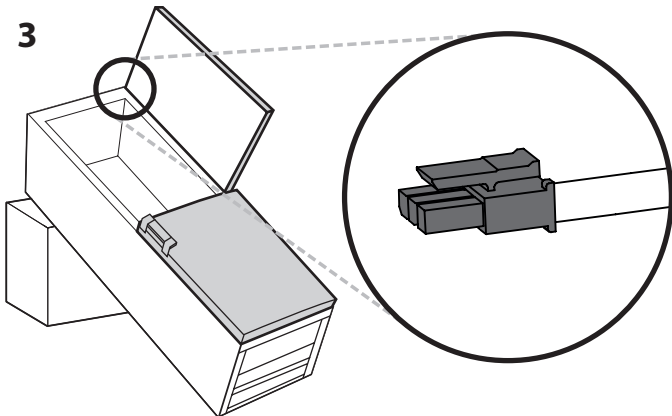
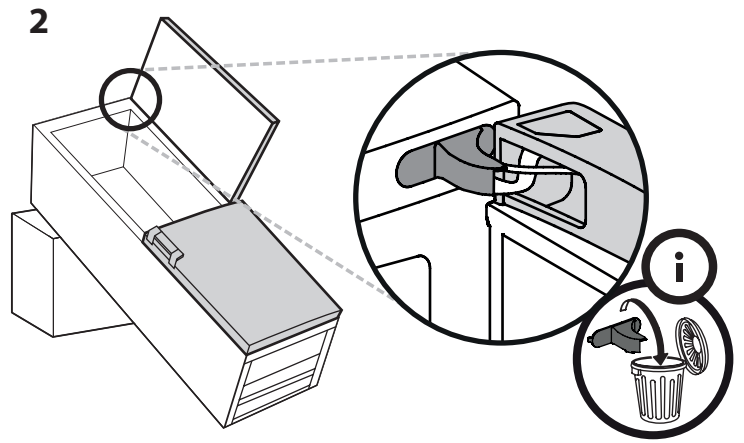
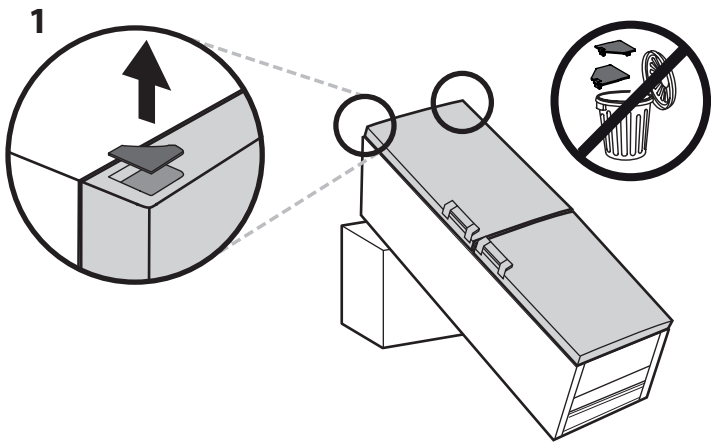
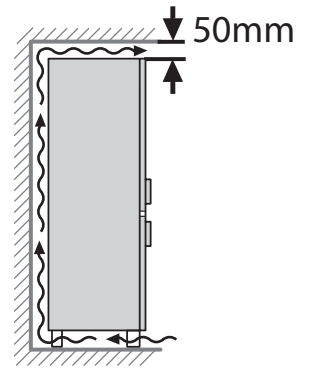
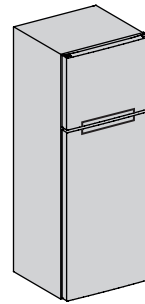
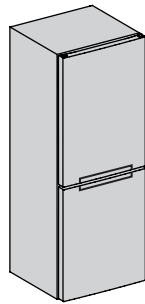
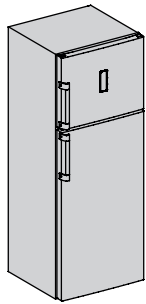
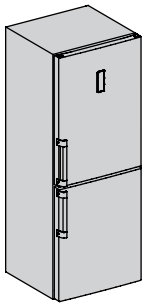
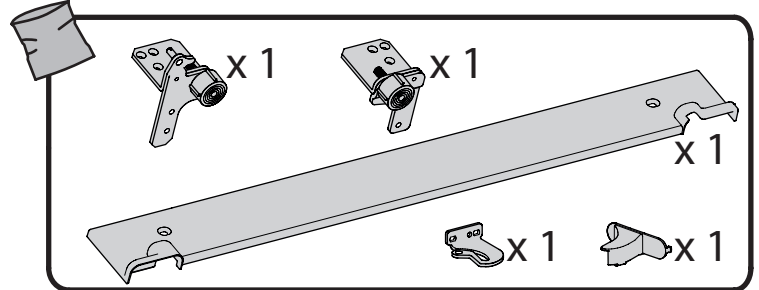
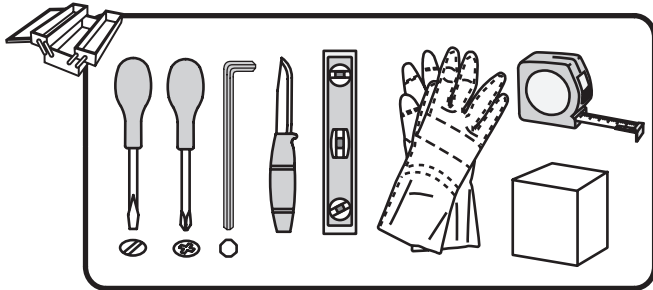
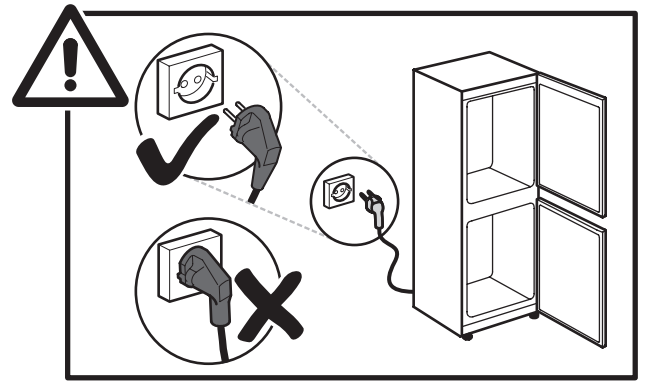
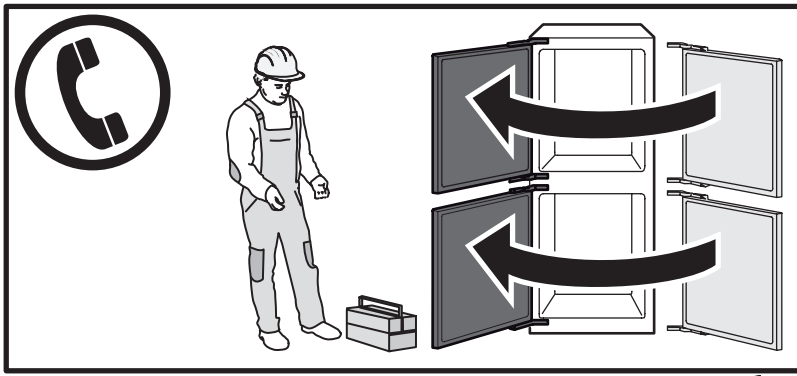
Poziția rafturilor din frigider nu afectează consumul de energie. Alimentele trebuie amplasate pe rafturi astfel încât să se asigure circulația corespunzătoare a aerului (alimentele nu ar trebui să intre în contact unele cu celelalte și nici cu peretele din spate al frigiderului). Puteți mări capacitatea de depozitare a alimentelor congelate scoțând sertarele și menținând un consum de energie echivalent.

Produsele care aparțin clasei superioare de eficiență energetică sunt dotate cu motoare cu randament ridicat, capabile să funcționeze mai mult timp, cu un consum de energie redus. Nu vă faceți griji dacă motorul rămâne în funcțiune perioade mai lungi de timp.

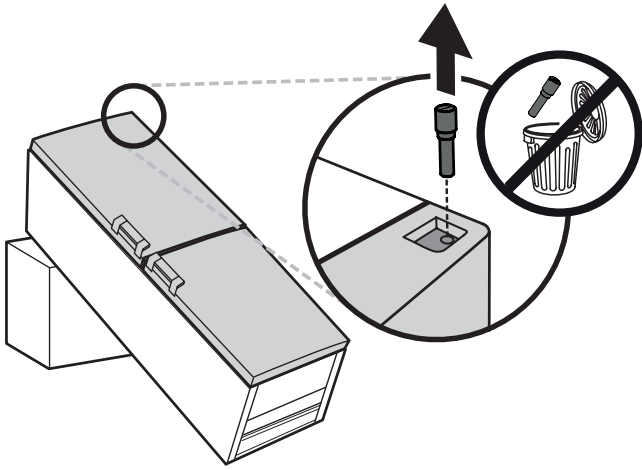
DECLARAȚIE DE CONFORMITATE

Acest aparat a fost proiectat, fabricat și distribuit în conformitate cu cerințele din următoarele Directivele europene: LVD 2014/35/UE, CEM 2014/30/UE și RoHS 2011/65/UE.

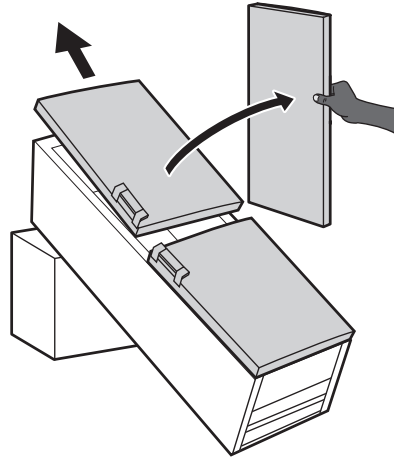
Acest aparat a fost proiectat, construit și distribuit în conformitate cu cerințele de proiectare ecologică și de etichetare energetică prevăzute de Directivele CE: 2009/125/CE și 2010/30/UE.



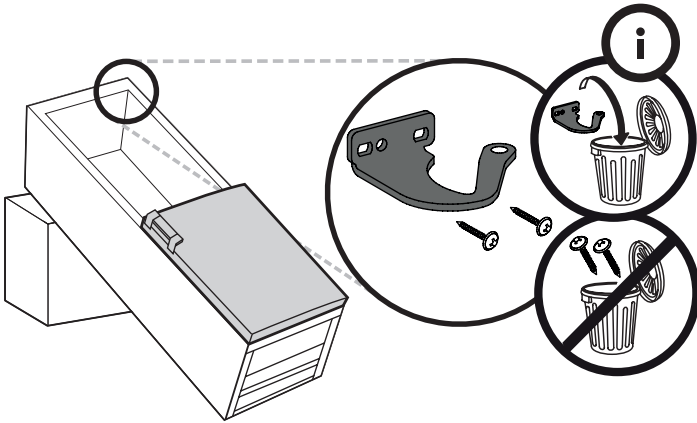
5



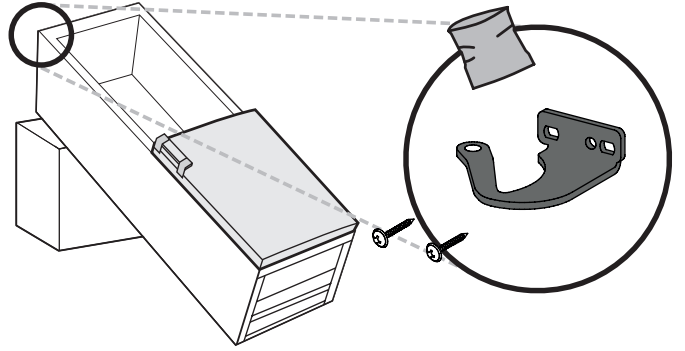
6



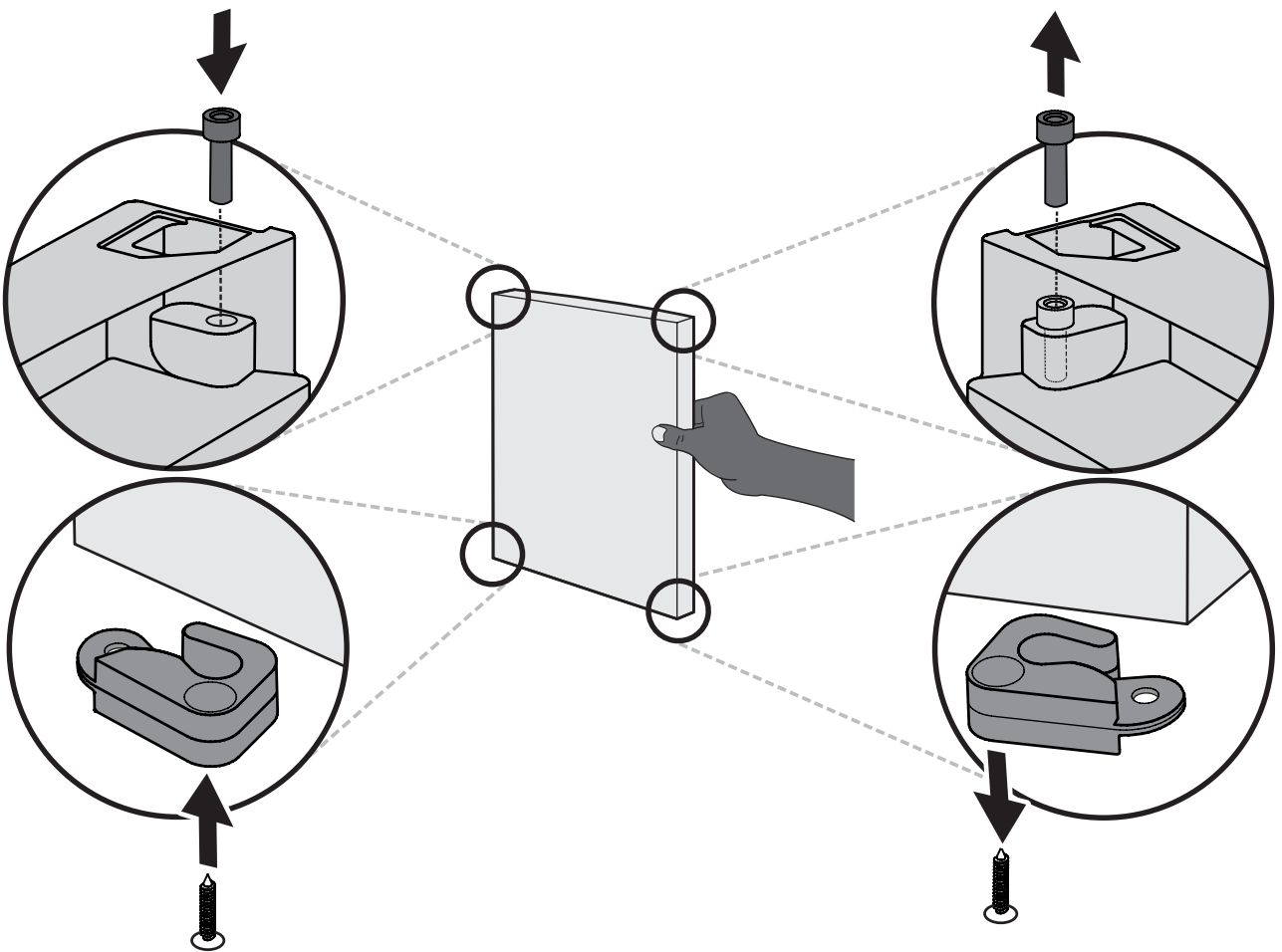
7



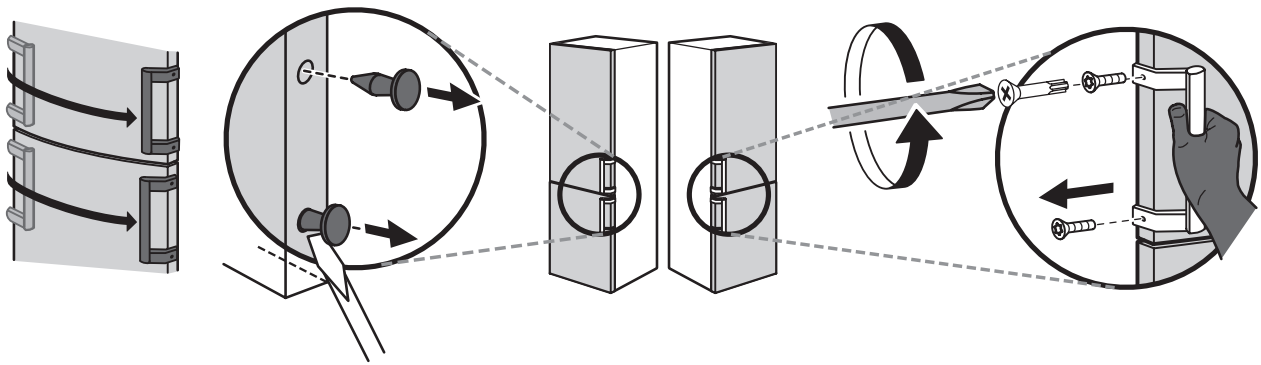
8



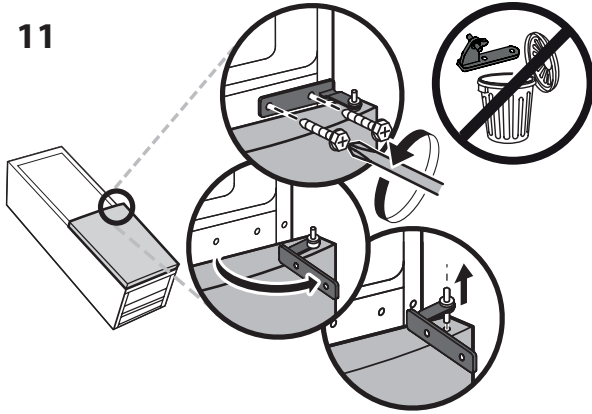
9



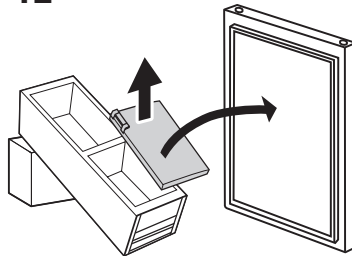
10



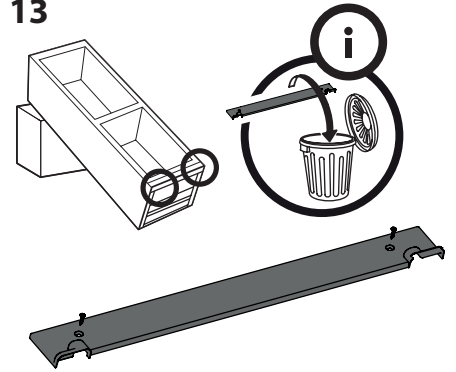
11



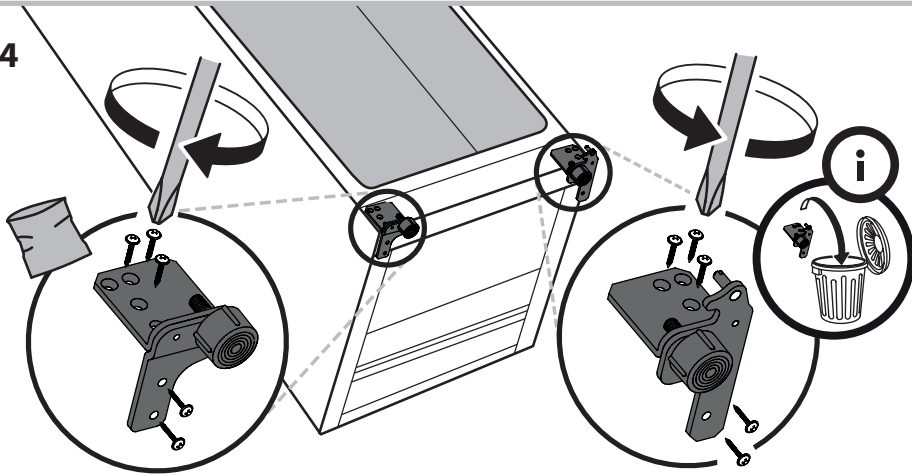
12



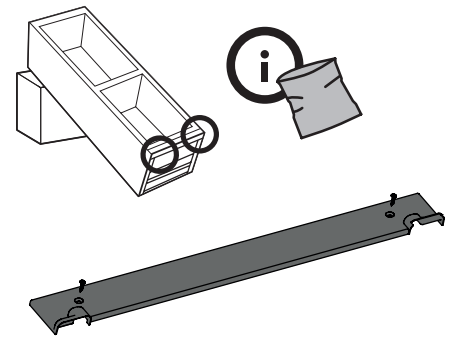
13



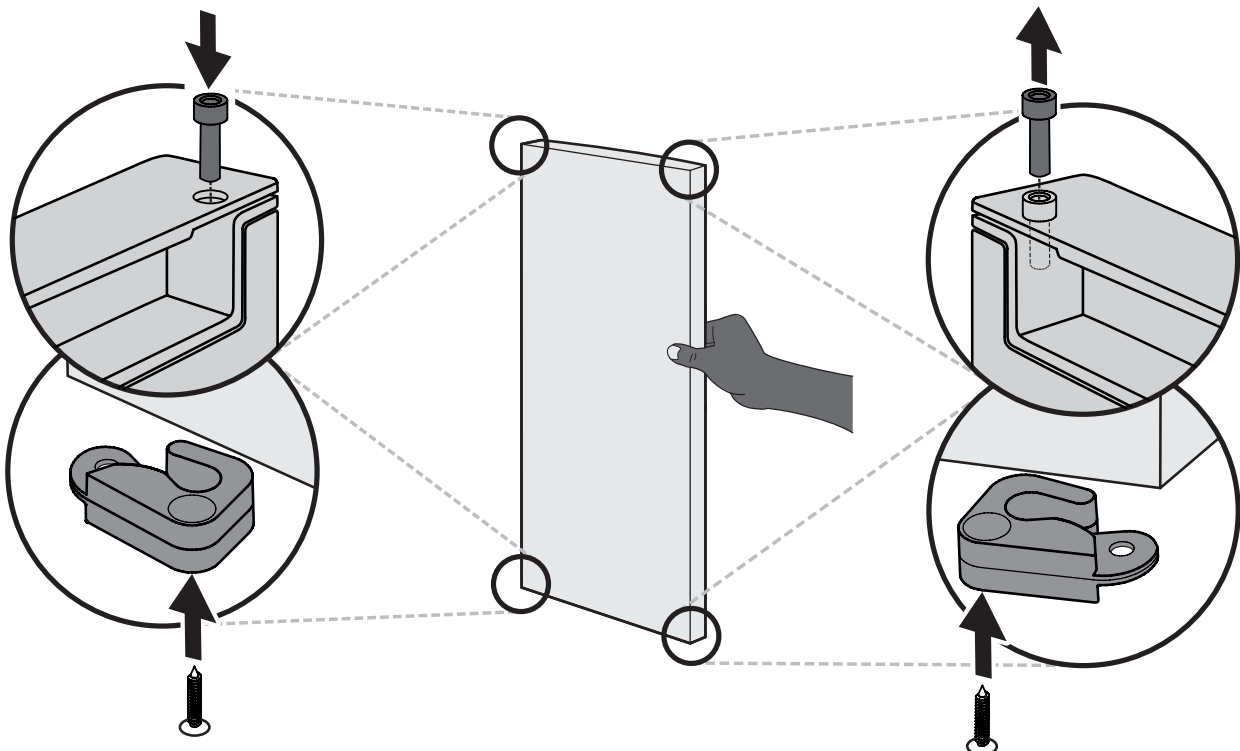
14



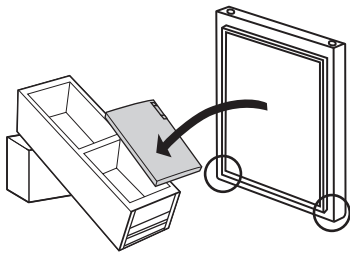
15



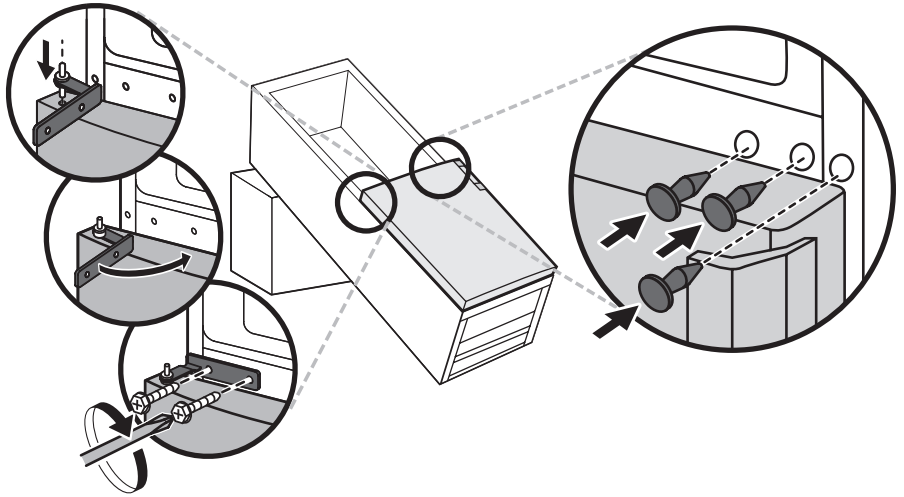
16



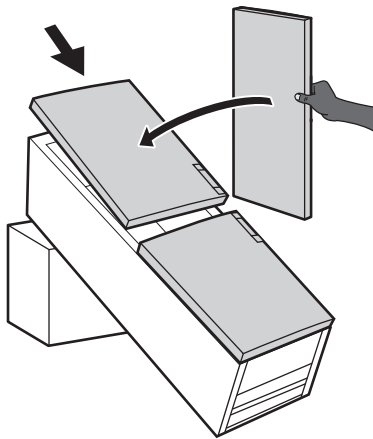
17



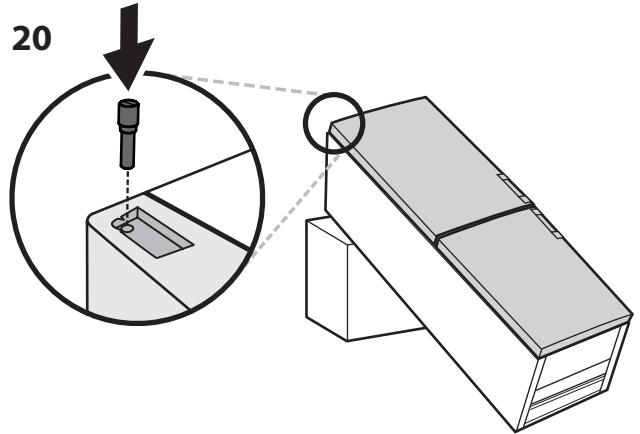
18



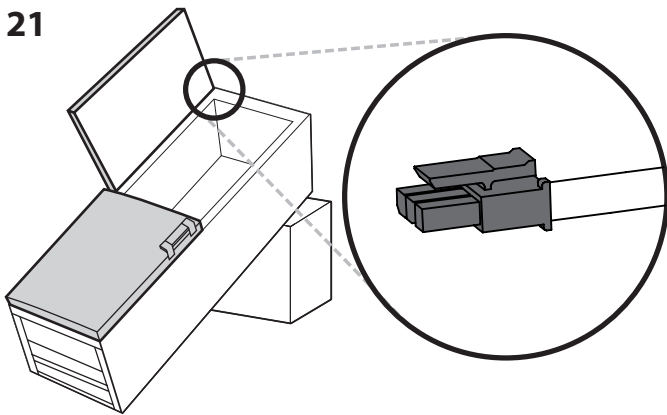
19



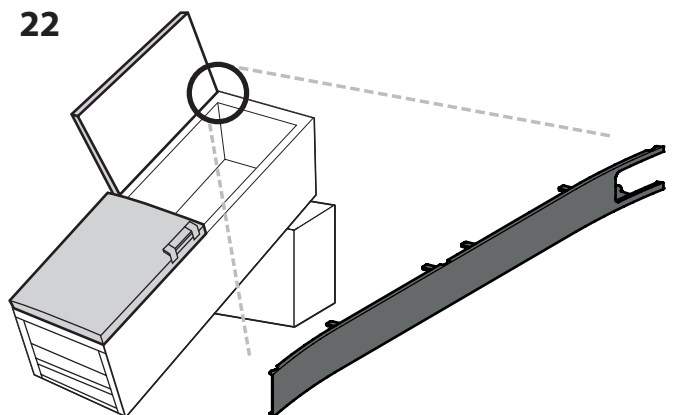
20



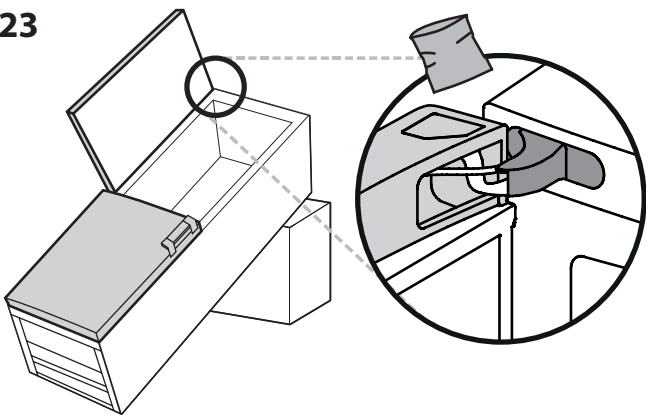
21



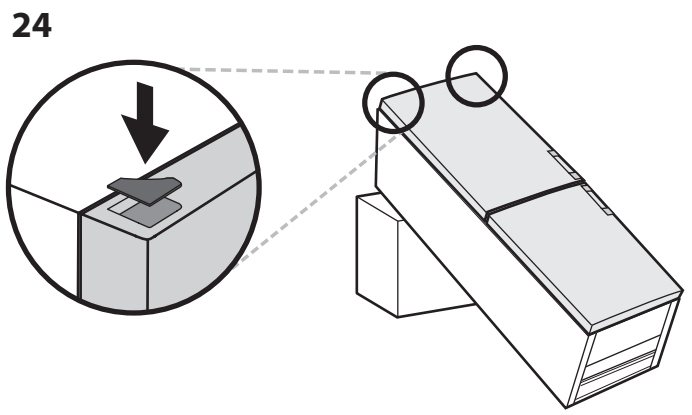
22



23



24



19514303900

Tipărit în Italia