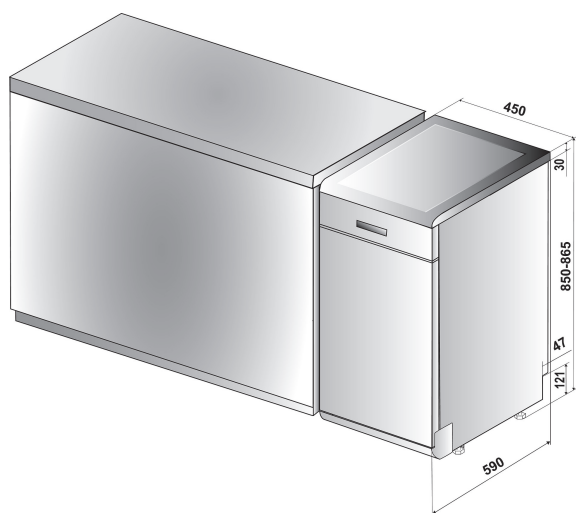


DSFO 3T224 CS

12NC: F155816

Kod EAN: 8050147558164



DANE OGÓLNE

| | |
|--|-----------------|
| Typ budowy | Wolnostojące |
| Sposób instalacji | Wolnostojące |
| Sterowanie | Elektroniczne |
| Elementy obsługi i sygnalizacji | - |
| Zdemowane przykrycie | Tak |
| Panel dekoracyjny drzwi | Nie dotyczy |
| Dominujący kolor produktu | Srebrny |
| Moc przyłączeniowa | 1900 |
| Natężenie | 10 |
| Napięcie | 220-240 |
| Częstotliwość | 50 |
| Długość przewodu zasilającego | 130 |
| Rodzaj wtyczki | Schuko |
| Długość węża doprowadzającego | 155 |
| Długość węża odprowadzającego | 150 |
| Regulacja wysokości cokołu | Brak |
| Wysokość zdejmowanego przykrycia | 0 |
| Nóżki o regulowanej wysokości | Tak - wszystkie |
| Wysokość urządzenia | 850 |
| Szerokość urządzenia | 450 |
| Głębokość urządzenia | 590 |
| Głębokość urządzenia przy drzwiach otwartych pod kątem 90° | - |
| Minimalna wysokość niszy | 820 |
| Maksymalna wysokość niszy | 900 |
| Minimalna szerokość niszy | 450 |
| Maksymalna szerokość niszy | 600 |
| Głębokość niszy | 590 |
| Waga netto | 39.5 |
| Waga brutto | 41.5 |

DANE TECHNCZNE

| | |
|---|--------|
| Programy automatyczne | Tak |
| Maksymalna temperatura poboru wody | 60 |
| Opcje opóźnienia startu | Ciągła |
| Opóźnienie czasu startu maks. | 24 |
| Wskaźnik przebiegu programu | - |
| Wskaźnik czasu do końca programu | Tak |
| Wskaźnik braku soli | Tak |
| Sygnalizator zraszacza | Tak |
| Zabezpieczenie | Brak |
| Regulacja wysokości górnego kosza | Tak |
| Największe naczynie do załadowania w górnym koszu | 0 |
| Największe naczynie do załadowania w dolnym koszu | 0 |
| Pojemność - liczba kompletów | 10 |

EFEKTYWNOŚĆ

| | |
|---|------|
| Klasa efektywności energetycznej - NOWA DYREKTYWA (2010/30/UE) | A++ |
| Roczne zużycie energii (kWh/rok) - NOWA DYREKTYWA (2010/30/WE) | 212 |
| Czas pozostawania w trybie spoczynku (left-on-mode) - NOWA DYREKTYWA (2010/30/WE) | 12 |
| Zużycie energii w trybie spoczynku (left-on mode) - NOWA DYREKTYWA (2010/30/UE) | 5 |
| Zużycie energii w trybie wyłączonym - NOWA DYREKTYWA (2010/30/UE) | 0.5 |
| Roczne zużycie wody - NOWA DYREKTYWA (2010/30/WE) | 2520 |
| Poziom hałasu | 44 |