

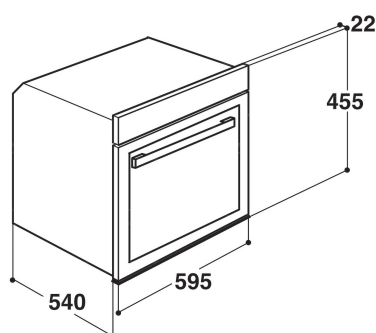
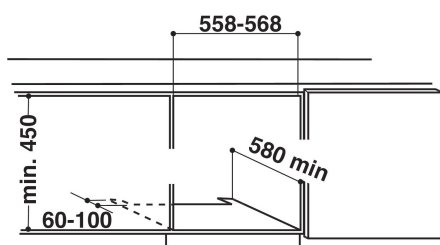
# AKP 810/IX

12NC: 857781018000

Código EAN: 8003437221538

Whirlpool

SENSING THE DIFFERENCE



## CARACTERÍSTICAS PRINCIPALES

Grupo de producto	Horno
Código comercial del producto	AKP 810/IX
Color principal del producto	Inox
Tipo de construcción	Integrable
Tipo de control	Mecánico y electrónico
Control e indicadores	7 segments
Controles de placa de cocina integrados	No
Tipos de placa de cocina regulables	-
Programa automático	No
Intensidad corriente eléctrica	16
Tensión	220-240
Frecuencia	50/60
Longitud del cable de alimentación eléctrica	110
Tipo de clavija	No
Fondo con puerta abierta a 90 grados	N/A
Altura del producto	455
Anchura del producto	595
Fondo del producto	510
Altura mínima del hueco	0
Anchura mínima del nicho	0
Fondo del hueco	0
Peso neto	29
Volúmen útil (de la cavidad)	40
Sistema de limpieza integrado	No
Rejillas	1
Bandejas	1

## CARACTERÍSTICAS TÉCNICAS

Temporizador	-
Control de tiempo	Mecánico
Opciones de ajuste de tiempo	Sin opciones de retardo
Dispositivo de seguridad	N/A
Luz interior	Si
Número de luces internas	1
Posición de luces internas	Invariable
Raíles del horno	Telescópicas
Sonda térmica	No

## DATOS DE CONSUMO

Entrada de energía	Eléctrico
Tipo de energía - Cavidad 1	Electricidad
Clasificación de eficiencia energética	A
Consumo de energía convencional	0.76
Consumo de energía de convección forzada de aire	0.76