

# GUÍA DE CONSULTA DIARIA



## GRACIAS POR COMPRAR UN PRODUCTO WHIRLPOOL

Si desea recibir asistencia y soporte adicionales, registre su producto en [www.whirlpool.eu/register](http://www.whirlpool.eu/register)



Puede descargarse las Instrucciones de seguridad y la Guía de uso y cuidado en nuestro sitio web [docs.whirlpool.eu](http://docs.whirlpool.eu) y siguiendo las instrucciones del dorso de este folleto..

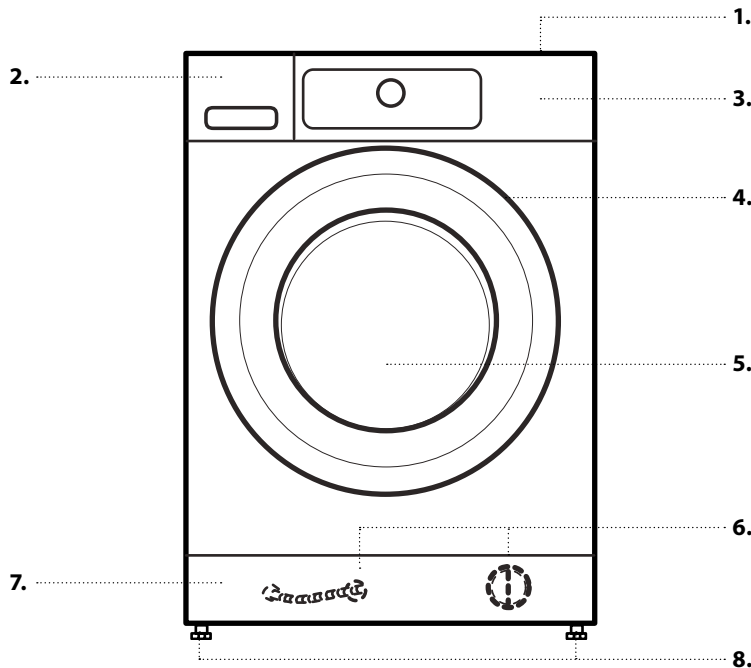
**Antes de utilizar por primera vez el aparato lea detenidamente la Guía de higiene y seguridad.**



Antes de utilizar la lavadora, deberá quitar los tornillos de transporte. Si desea más información sobre cómo quitarlos, consulte la Guía de Instalación.

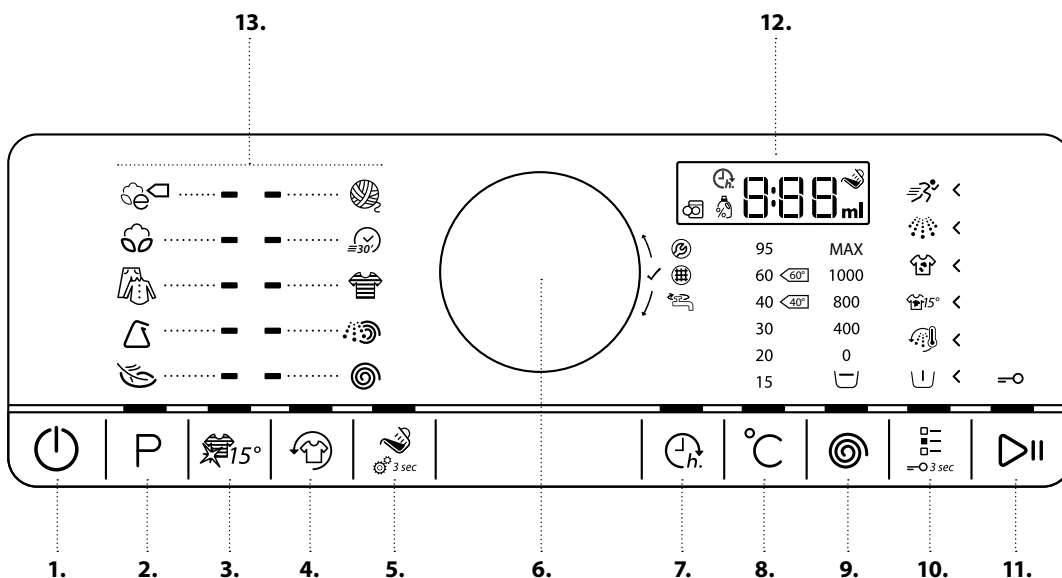
## DESCRIPCIÓN DEL PRODUCTO

### ELECTRODOMÉSTICO



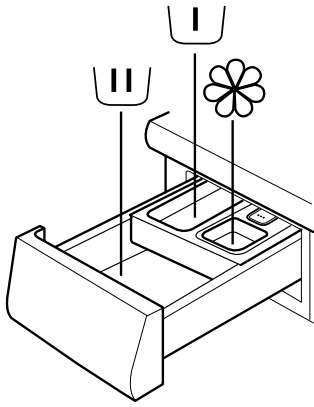
1. Encimera
2. Dispensador de detergente
3. Panel de control
4. Asa de la puerta
5. Puerta
6. Filtro de agua/tubo de desagüe de emergencia (si está disponible) - detrás del zócalo -
7. Zócalo (extraíble)
8. Patas ajustables (4)

### PANEL DE CONTROL



1. Botón Encendido/ Apagado (Reiniciar/Vaciar agua si se deja pulsado unos segundos)
2. Botón de programa
3. Botón Colours 15°
4. Botón Ropa fresca
5. Botón Dosificación recomendada
6. Mando (Gire para seleccionar/Pulse para confirmar)
7. Botón Inicio diferido
8. Botón de Temperatura
9. Botón de Velocidad de centrifugado
10. Botón de Opciones (Bloqueo de teclas si se mantiene pulsado unos segundos)
11. Botón de Inicio/Pausa
12. Pantalla
13. Zona de programas

## DOSIFICADOR DE DETERGENTE



### 1. Compartimiento para lavado principal

- Detergente para el lavado principal
- Quitamanchas
- Ablandador del agua



### 2. Compartimiento para el prelavado

- Detergente para el prelavado.



### 3. Compartimiento para el suavizante

- Suavizante de tejidos
- Almidón líquido



**Vierta suavizante o solución de almidón solo hasta la marca "Max".**

### 4. Botón de liberación

(Púlselo para extraer el dispensador de detergente y poder lavarlo).



## Recomendaciones de detergente para los diferentes tipos de ropa

Ropa blanca resistente	(fría-95 °C)	Detergentes de gran potencia
Ropa blanca delicada	(fría-40 °C)	Detergentes suaves con lejía y/o blanqueadores ópticos
Colores claros/pastel	(fría-60 °C)	Detergentes con lejía o blanqueadores ópticos
Colores intensos	(fría-60 °C)	Detergentes para ropa de color sin lejía/blanqueantes ópticos
Negro/colores oscuros	(fría-60 °C)	Detergentes especiales para ropa negra/oscura

## PRIMER USO

Consulte el apartado USO DIARIO si desea información sobre cómo seleccionar y poner en marcha un programa.

### PRIMER CICLO

Cuando conecte la lavadora, se encenderá de forma automática.  
Para eliminar cualquier residuo del proceso de fabricación:

- Seleccione el programa "Algodón" a una temperatura de 95 °C.

- Añada una pequeña cantidad de detergente de alta potencia en el compartimiento de lavado principal del dispensador de detergente (como máximo 1/3 de la cantidad de detergente que el fabricante recomienda para ropa ligeramente sucia ).

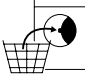


- Inicie el programa **sin añadir ropa**.


# USO DIARIO

Para una información más detallada acerca de las funciones consulte la Guía de Uso y Cuidados / véase la última página para más información acerca de cómo obtener la Guía de Uso y Cuidados

## 1. CARGUE LA ROPA

- Prepare la ropa siguiendo las recomendaciones del apartado «**TRUCOS Y CONSEJOS**». Asegúrese de que los bolsillos están vacíos, de que las cremalleras están abrochadas y de que los cordones están atados. 
- Abra la puerta y cargue la ropa. Respete los tamaños de carga máximos proporcionados en la tabla de programas.


## 2. CIERRE LA PUERTA

- Asegúrese de que no se queda ropa atascada entre el cristal de la puerta y la junta de goma. 
- Al cerrar la puerta, deberá oír un clic.

## 3. ABRIR LA LLAVE DEL AGUA



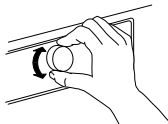
## 4. ENCENDER LA LAVADORA

- Pulse el botón "On/Off". El botón de los programas se encenderá. Aparecerá una animación en el panel de control y el electrodoméstico emitirá un sonido. La lavadora está lista para ser utilizada. 

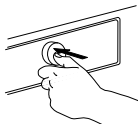
## 5. SELECCIONAR EL PROGRAMA DESEADO

**MODO GUIADO:** las luces de los botones le indicarán cómo seleccionar el programa que desea en el orden siguiente: Selección de programa/temperatura/velocidad de centrifugado/opciones. Cuando confirma una selección pulsando el mando, la luz pasa al siguiente paso.

- **Seleccione el programa:** Asegúrese de que se enciende el botón del programa. **P**




Gire el mando para seleccionar el programa deseado. Se encenderá el indicador situado al lado del programa seleccionado.




Confirme el programa deseado pulsando el mando.

- **Cambie la temperatura, si es necesario**

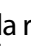
Si desea cambiar la temperatura indicada en la pantalla, asegúrese de que el botón Temperatura está encendido.  Gire el mando para seleccionar la temperatura deseada y pulse el mando para confirmar.

- **Cambie la velocidad de centrifugado, si es necesario**

Si desea cambiar la velocidad de centrifugado indicada en la pantalla, asegúrese de que el botón Centrifugado está encendido. 

Gire el mando para seleccionar la velocidad de centrifugado deseada, o Retención aclarado, y pulse el mando para confirmar. Si desea más información, consulte OPCIONES, FUNCIONES E INDICADORES.

- **Seleccione las opciones deseadas, si es necesario**   

Si quiere seleccionar opciones adicionales, asegúrese de que el botón Opciones está encendido. Las opciones que pueden seleccionarse para su programa las indican las flechas que están encendidas .

Gire el selector para seleccionar las opciones que desee. El símbolo de la opción seleccionada parpadeará. Pulse el mando para confirmar.

Algunas opciones/funciones pueden seleccionarse pulsando el botón directamente:



Si desea más información, consulte el apartado OPCIONES, FUNCIONES E INDICADORES.

## MODO INDIVIDUAL


Una vez haya encendido la lavadora, no está obligado a seguir el MODO GUIADO.

El orden en el que decida configurar su programa, depende de usted.


Para realizar una configuración, primero pulse el botón correspondiente, y luego gire el mando para seleccionar la opción que desee. Finalmente, pulse el mando para confirmar.

El intervalo de temperaturas, velocidades de centrifugado y opciones, depende del programa seleccionado. Por ello, se recomienda que empiece seleccionando el programa.

## 6. AÑADIR DETERGENTE

- Si **no** utiliza la función Dosificación recomendada, saque el dosificador de detergente y añada detergente (y aditivos/ suavizante) ahora; siga las recomendaciones de dosificación del paquete de detergente.  Si ha seleccionado PRELAVADO o INICIO DIFERIDO, siga las recomendaciones del apartado OPCIONES, FUNCIONES E INDICADORES. A continuación, cierre con cuidado el dosificador de detergente.
- Si utiliza la función "**Dosificación recomendada**", **deberá añadir el detergente más tarde**, una vez haya iniciado el programa. Si desea más información, consulte el apartado OPCIONES, FUNCIONES E INDICADORES.
- Una vez haya añadido detergente/aditivos, no abra el dosificador de detergente para evitar derramamientos.

## 7. INICIO DEL PROGRAMA

- Mantenga pulsado "**Inicio/Pausa**" hasta que el botón se encienda y permanezca encendido; el programa se pondrá en marcha. 
- Si ha seleccionado "**Dosificación recomendada**", la lavadora le indicará la cantidad de detergente recomendada para su carga de ropa una vez haya empezado el programa. Siga las instrucciones que se indican en el apartado OPCIONES, FUNCIONES E INDICADORES/Dosificación recomendada.

## 8. CAMBIAR LOS PARÁMETROS DE UN PROGRAMA QUE ESTÉ EN MARCHA, CUANDO SEA NECESARIO

Mientras el programa esté en marcha, también podrá cambiar los parámetros.

Los cambios se aplicarán siempre que la correspondiente fase del programa no haya finalizado.

- Pulse el botón correspondiente (por ejemplo el botón "Velocidad de centrifugado" para cambiar la velocidad de centrifugado). El valor seleccionado parpadeará unos segundos.
- Mientras parpadee, puede ajustar el parámetro girando el mando. Si el valor deja de parpadear antes de que lo haya ajustado, vuelva a pulsar el botón.
- Pulse el mando para confirmar el nuevo parámetro. Si no lo confirma, el nuevo parámetro se confirmará de forma automática: Dejará de parpadear.

El programa continuará de forma automática.

Para cambiar los parámetros de un programa que esté en marcha, también puede:

- Pulsar el botón "Inicio/Pausa" para detener temporalmente el programa que está en marcha
- Cambie los parámetros que desee.
- Vuelva a pulsar el botón "Inicio/Pausa" para continuar con el programa.

## 9. DETENER TEMPORALMENTE UN PROGRAMA QUE ESTÉ EN MARCHA PARA ABRIR LA PUERTA, SI ES NECESARIO

- Mantenga pulsado el botón "Inicio/Pausa" para detener temporalmente el programa que está en marcha.



- Siempre y cuando el nivel de agua y/o la temperatura no sean demasiado elevados, se encenderá el indicador de puerta abierta. Puede abrir la puerta, por ejemplo, para añadir/quitar ropa.
- Pulse el botón "Inicio/Pausa" para continuar con el programa.



## 10. REINICIAR UN PROGRAMA QUE ESTÉ EN MARCHA, SI ES NECESARIO

- Mantenga pulsado el botón "On/Off" hasta que aparezca "rES" en la pantalla.



rES

El agua se vaciará, el programa finalizará y la puerta se desbloqueará.

## 11. APAGAR LA LAVADORA CUANDO HAYA TERMINADO EL PROGRAMA

- Aparecerá la palabra "Fin" en la pantalla y se iluminará el indicador de puerta abierta. Ya puede sacar la ropa.

End

- Pulse el botón "On/Off" para apagar la lavadora. La lavadora se apagará de forma automática cuando hayan transcurrido unos quince minutos desde la finalización del programa, para ahorrar energía.
- Deje la puerta entreabierta para que se seque el interior de la lavadora.



## CONSEJOS Y TRUCOS

### SEPRE LA ROPA EN FUNCIÓN DE






- Tipo de tejido/etiqueta de cuidados (algodón, fibras mixtas, sintéticos, lana, prendas que deban lavarse a mano)
- Color (separe las prendas de color y las blancas, lave las prendas de color nuevas por separado)
- Delicadas (lave las prendas pequeñas (como las medias de nailon) y las prendas con broche (como los sujetadores) en una bolsa de ropa o en una funda de almohada con cremallera).

### VACÍE TODOS LOS BOLSILLOS

- Los objetos como las monedas o los encendedores, pueden dañar tanto la ropa como el tambor.

### ETIQUETAS DE CUIDADOS

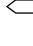
El símbolo de la temperatura en la tina indica la temperatura máxima posible para lavar la prenda.

-  Acción mecánica normal
-  Acción mecánica reducida
-  Acción mecánica muy reducida
-  Solo lavado a mano
-  No lavar

### LIMPIE EL FILTRO DE AGUA DE FORMA REGULAR

- Si no, este podría obstruirse y llegar a impedir que el aparato desagüe. Consulte CUIDADO Y MANTENIMIENTO/apartado "Cómo limpiar el filtro de agua" de la Guía de uso y cuidado.

### AHORRO Y MEDIO AMBIENTE

- Si utiliza la carga máxima recomendada para los programas, tal como se indica en la tabla de programas, optimizará el uso de energía, agua, detergente y tiempo.
- No utilice más cantidad de detergente que la indicada en las instrucciones del fabricante de detergente. Utilice la función Dosificación recomendada.
- Ahorre energía utilizando el programa de lavado a 60 °C en lugar de a 95 °C, o utilizando el programa de lavado a 40 °C, en lugar de a 60 °C. Para las prendas de algodón, se recomienda el programa Eco Algodón  a 40 °C o 60 °C.
- Ahorre tiempo y energía seleccionando una alta velocidad de centrifugado para reducir la humedad de la ropa antes de meterla en la secadora.

# TABLA DE PROGRAMAS

Programa	Etiquetas de cuidados	Temperatura °C	Carga máxima (Kg)	Seleccionables con el botón Opciones						Seleccionables directamente				Centrifugado		Detergente y aditivos		
				Prelavado	Acabado en caliente	Manchas 15°	Muy sucio	Aclarado intenso	Rápido	Colours 15°	Ropa fresca	Dosificación recomendada	Inicio diferido	Vel. máx. centrifugado (rpm)	Retención aclarado	Prelavado	Lavado principal	Suavizante
ECO ALGODÓN		Fría/60°C	máx.	-	-	-	-	✓	✓	✓	✓	✓	✓	máx.	✓	-	●	○
ALGODÓN		Fría/95°C	máx.	✓	✓	✓	✓	✓	✓	✓	✓	✓	✓	máx.	✓	○	●	○
MIXTA		Fría/60°C	6,0	-	✓	✓	-	✓	✓	✓	✓	✓	✓	máx.	✓	-	●	○
SINTÉTICOS		Fría/60°C	3,5	✓	-	✓	✓	✓	✓	✓	✓	✓	✓	máx.	✓	○	●	○
DELICADOS		Fría/40°C	2,5	✓	-	-	-	-	✓	✓	✓	✓	✓	1000	✓	○	●	○
LANA		Fría/40°C	2,0	-	-	-	-	-	✓	✓	✓	✓	✓	1000	✓	-	●	○
COLORES		Fría/60°C	6,0	✓	-	✓	✓	-	✓	✓	✓	✓	✓	1000	✓	○	●	○
RÁPIDO 30°		Fría/30°C	3,0	-	-	-	-	-	-	✓	✓	✓	✓	máx.	✓	-	●	○
ACLARADO Y CENTRIFUGADO		-	máx.	-	-	-	-	✓	-	-	✓	-	✓	máx.	✓	-	-	○
CENTRIFUGADO		-	máx.	-	-	-	-	-	-	-	✓	-	✓	máx.	-	-	-	-

Seleccionable/opcional     
 - No Seleccionable/aplicable     
 ● Requiere dosificación     
 ○ Dosificación opcional

# PROGRAMAS

Respete las recomendaciones de las etiquetas de cuidado de las prendas.

## ECO ALGODÓN

Colada de prendas de algodón sucias. Programa estándar de lavado de prendas de algodón. El programa de lavado a 40 °C y 60 °C más eficiente en cuanto a consumo de agua y energía para lavar ropa de algodón. Los valores de la etiqueta de energía se basan en este programa.



## ALGODÓN

Prendas de algodón y lino resistentes medianamente sucias o muy sucias.



## VARIADA

Colada con prendas resistentes de algodón, lino, fibras artificiales y sus mezclas poco sucias o sucias. Programa de 1 hora.



## SINTÉTICOS

Prendas medianamente sucias de fibras artificiales o combinaciones de algodón.



## DELICADA

Prendas finas hechas con tejidos delicados que requieren un tratamiento poco agresivo.



## LANA

Prendas de lana etiquetadas con la marca Woolmark e identificadas como aptas para lavar a máquina, así como tejidos de seda (siga las recomendaciones de la etiqueta de cuidados), lino, lana y viscosa, indicados para el lavado a mano.



## RÁPIDO 30'

Prendas poco sucias de algodón, tejidos sintéticos y sus combinaciones. Programa de refresco para ropa sin manchas.



## COLOR

Prendas medianamente sucias o poco sucias de algodón, tejidos sintéticos y sus combinaciones; también prendas delicadas. Ayuda a conservar los colores. Utilice un detergente adecuado para los colores de su colada.



## ACLARAR Y CENTRIFUGAR

Programa de aclarado y centrifugado intensivo independiente. Para prendas resistentes.



## CENTRIFUGADO

Programa de centrifugado intensivo independiente. Para prendas resistentes.



# DATOS DE CONSUMO

Estos datos pueden ser distintos en su casa debido al cambio de las condiciones en la temperatura del agua de entrada, la presión del agua, etc.

PROGRAMA	TEMPERATURA (°C)	CARGA (KG)	AGUA (L)	ENERGÍA (KWH)	DURACIÓN APROXIMADA DEL PROGRAMA (H:MIN)		CANTIDAD DE HUMEDAD RETENIDA APROXIMADA (%)
					SIN RÁPIDO	CON RÁPIDO	
VARIADA	40	6,0	50	0,50	01:00	00:55	55
ALGODÓN	95	9,0 (máx.)	90	2,60	02:40	--	55
ALGODÓN	60	9,0 (máx.)	88	1,75	02:20	01:40	55
ALGODÓN	40	9,0 (máx.)	84	1,00	03:20	02:00	55
SINTÉTICOS	60	3,5	50	0,95	02:20	01:20	35
SINTÉTICOS	40	3,5	45	0,68	02:20	01:20	35
ECO ALGODÓN	60	9,0 (máx.)	57	0,86	06:00	04:00	53
ECO ALGODÓN	60	4,5	40	0,75	03:45	*	53
ECO ALGODÓN	40	4,5	40	0,73	03:45	*	53

Valores medidos en condiciones normales de conformidad con IEC/EN 60456. Los valores de agua, energía y cantidad de humedad retenida hacen referencia a los parámetros por defecto de los programas, sin opciones.

máx. = capacidad de carga máxima de la lavadora

Los valores acústicos de la etiqueta de declaración hacen referencia al aparato después de la instalación completa, con los paneles adhesivos colocados en la parte inferior de la lavadora siguiendo las instrucciones.

**Algodón Eco** es el programa estándar para lavar prendas de algodón con un grado de suciedad normal y es el programa más eficiente con respecto al consumo combinado de agua y energía. Para ahorrar energía, la temperatura real del agua puede diferir de la temperatura del ciclo especificada.

Consumo energético en modo apagado 0,25 W/en modo encendido 0,25 W.

\* Duración indicada después de que los sensores detecten la carga



# OPCIONES, FUNCIONES E INDICADORES

## OPCIONES que pueden seleccionarse directamente pulsando el botón correspondiente

### Colours 15°

Ayuda a conservar los colores de su ropa lavándola con agua fría (15 °C). Permite ahorrar la energía empleada para calentar el agua a la vez que se consiguen unos resultados de lavado óptimos. Recomendado para prendas poco sucias y sin manchas. No puede seleccionarse con Algodón 95 °C.



### Ropa fresca

Le ayuda a mantener su ropa fresca en caso de que no pueda sacarla de la lavadora en los momentos posteriores a la finalización del programa. La lavadora empezará a agitar la ropa de forma periódica una vez haya finalizado el programa. Esto durará unas 6 horas, una vez finalizado el programa de lavado. Puede detenerlo en cualquier momento pulsando cualquier botón; la puerta se desbloqueará y podrá sacar la ropa.



### Dosificación recomendada

Le ayudará a añadir la cantidad adecuada de detergente para la carga de ropa. Antes de utilizar esta opción:

La concentración de los detergentes disponibles en el mercado varía de forma considerable. Por ello, debe ajustar la lavadora a las cantidades de dosificación de los detergentes que utilice.

Asimismo, compruebe si el nivel de dureza del agua por defecto de la lavadora (suave) se corresponde con el nivel de dureza de agua de su zona y ajústelo si es necesario (consultar "Primera utilización de la dosificación recomendada" de la "Guía de uso y cuidado").

#### 1) Seleccionar dosificación recomendada:

Una vez seleccionado el programa y las opciones, pulse el botón "Dosificación recomendada"; el símbolo de Dosificación recomendada se encenderá en la pantalla.

#### 2) Poner en marcha el programa:

Ponga en marcha el programa pulsando "Inicio/Pausa". – El tambor dará vueltas para detectar cuál es la carga de ropa; a continuación, la pantalla mostrará la cantidad de detergente recomendada en ml.



#### 3) Añadir detergente:

Saque el dosificador de detergente y vierta la cantidad de detergente que se indique en la pantalla **en el compartimento de lavado principal del dosificador de detergente.**



Si ha seleccionado la opción de "Prelavado" y desea añadir detergente también para el prelavado, vierta **la mitad de la cantidad de detergente indicada en el compartimento de prelavado**, además de la cantidad completa que ya ha añadido al compartimento de lavado principal.

En lugar de añadir detergente en el dispensador de detergente, también puede añadirse directamente en el tambor, en una bola para detergente.

Para los programas con prelavado: El detergente para el prelavado puede añadirse al tambor, pero el detergente del lavado principal debe añadirse al compartimento de lavado principal del dosificador de detergente. En este

caso, utilice detergente en polvo para el lavado principal para garantizar que permanece en el dosificador de detergente hasta que empiece la fase de lavado principal. Una vez haya añadido detergente, cierre el dosificador de detergente (o la puerta).

#### 4) Mantenga pulsado "Inicio/Pausa" para continuar el programa.

## OPCIONES que pueden seleccionarse con el botón Opciones



### Prelavado

Ayuda a lavar ropa muy sucia añadiendo una fase de prelavado al programa de lavado seleccionado. Para prendas muy sucias, por ejemplo con arena o restos granulados de suciedad.

Prolonga el programa en unos 20 minutos.

Añada detergente también en el compartimento de prelavado del dosificador de detergente o directamente en el tambor. Utilice detergente en polvo para el lavado principal para garantizar que el detergente se queda en el dosificador de detergente hasta que empiece la fase de lavado principal.



### Acabado en caliente

El programa finaliza con una fase de aclarado con agua caliente. De este modo, se relajan las fibras de la ropa para que tenga un tacto caliente y confortable cuando se saque poco después de la finalización del programa.



### Manchas 15°

Ayuda a eliminar todo tipo de manchas, excepto las de grasa/aceite.

El programa empieza con una fase de lavado con agua fría. Prolonga el programa en unos 10 minutos. Se recomienda el pretratamiento para las manchas resistentes.

No puede seleccionarse con Algodón 95 °C.



### Muy sucio

Ayuda a limpiar ropa muy sucia o manchada optimizando la eficacia de los aditivos para la eliminación de manchas.

Añada una cantidad adecuada del producto adicional quitamanchas (en polvo) al compartimento del lavado principal, junto con el detergente (utilice solamente detergente en polvo). La duración del programa puede prolongarse hasta 15 minutos más.

Adecuado para su uso con quitamanchas con base de oxígeno y agentes blanqueantes. **No utilizar agentes blanqueantes con cloro o perborato.**



### Aclarado intensivo

Ayuda a evitar que queden residuos de detergente en la ropa mediante la prolongación de la fase de aclarado.

Especialmente indicada para el lavado de ropa de bebés y de personas alérgicas, o para zonas con agua blanda.



### Rápido

Permite un lavado más rápido.

Recomendado únicamente para prendas poco sucias.

No puede seleccionarse con Algodón 95 °C.



## FUNCIONES

### Retención aclarado (opción en el botón Centrifugado)

Evita el centrifugado automático de la ropa al finalizar el programa. La ropa permanece con el agua del último aclarado y el programa no continúa.



Adecuado para ropa delicada que no aguanta bien el centrifugado o que debería centrifugarse con una velocidad más baja. No es adecuado para la seda. Para finalizar la función "Retención aclarado", elija entre:

- **vaciar el agua, sin centrifugado:**

gire el mando para seleccionar una velocidad de centrifugado "0", y luego pulse *Inicio/Pausa*: El agua se vaciará y el programa finalizará



- **centrifugar la ropa:**

la velocidad de centrifugado por defecto parpadeará – ponga en marcha el ciclo de centrifugado pulsando "*Inicio/Pausa*".



O seleccione una velocidad de centrifugado diferente girando el mando y pulsándolo para confirmar. A continuación, pulse "*Inicio/Pausa*".

### Inicio diferido

Aplaza el inicio del programa a un momento posterior.



No utilice detergente líquido con esta función.

- Seleccione el programa, la temperatura y las opciones.
- Pulse el botón "*Inicio diferido*" – el símbolo de inicio diferido parpadeará.
- Gire el mando para seleccionar un aplazamiento de hasta 23 horas, que se mostrará en la pantalla. Confirme pulsando el selector.
- Pulse "*Inicio/Pausa*" – se pondrá en marcha la cuenta atrás del aplazamiento. Los dos puntos de la pantalla parpadearán. La puerta se bloqueará.
- Si ha seleccionado "*Dosificación recomendada*": Cuando pulsa "*Inicio/Pausa*", la lavadora calcula la cantidad de detergente recomendada. Añada detergente tal como se indica en la pantalla (consultar "*Dosificación recomendada*"). Pulse "*Inicio/Pausa*" de nuevo para iniciar la cuenta atrás del periodo de aplazamiento seleccionado.
- Una vez haya transcurrido el tiempo de aplazamiento, la lavadora se pondrá en marcha de forma automática. Entonces, la pantalla mostrará la duración restante del programa.

Para anular "*Inicio diferido*":

- Pulse "*Inicio/Pausa*" para anular el inicio diferido.

### Bloqueo de las teclas

Bloquea los botones y el mando del panel de control para que no se ponga en marcha accidentalmente.

= 0 3 sec

Para bloquear los botones:

- La lavadora debe estar conectada.
- Mantenga pulsado el botón de opciones hasta que aparezca el símbolo de la llave en la pantalla. El mando y los botones ahora están bloqueados. Solo funciona el botón de encendido "*On/Off*".



Si apaga y vuelve a encender la lavadora, el bloqueo de teclas seguirá activo hasta que lo desbloquee.

Para desbloquear los botones, mantenga pulsado el botón de opciones de nuevo hasta que desaparezca el símbolo de la llave en la pantalla.



## INDICADORES

**La puerta puede abrirse.**



**Error: La llave del agua está cerrada.** La lavadora no recibe suministro de agua o es insuficiente.



**Error: Filtro agua obstr.** No puede vaciarse el agua; el filtro de agua puede estar obstruido



**Error: Llamar asistencia** Consulte el apartado Solución de problemas de la Guía de uso y cuidado.



En caso de error, consulte el apartado Solución de problemas de la Guía de uso y cuidado.

## FICHA DEL PRODUCTO

[www](http://www.docs.whirlpool.eu) La ficha del producto con los datos de energía de este aparato se puede descargar en el sitio web de Whirlpool [docs.whirlpool.eu](http://docs.whirlpool.eu)

## CÓMO OBTENER LA GUÍA DE USO Y CUIDADO

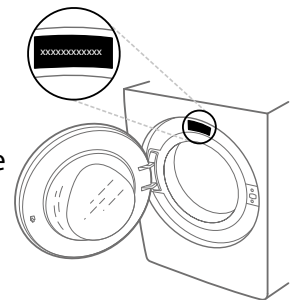
> [www](http://www.docs.whirlpool.eu) Descargue la Guía de uso y cuidado en nuestro sitio web [docs.whirlpool.eu](http://docs.whirlpool.eu) (puede utilizar este código QR), especificando el código comercial del producto.



> También puede ponerse en contacto con nuestro Servicio Postventa

## CÓMO PONERSE EN CONTACTO CON NUESTRO SERVICIO POSTVENTA

Encontrará nuestros datos de contacto en el manual de garantía. Cuando se ponga en contacto con nuestro Servicio Postventa, deberá indicar los códigos que figuran en la placa de características de su producto.



400010899499

Impreso en Italia