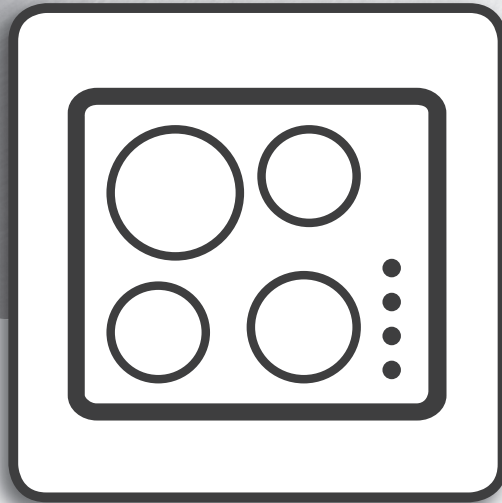


Whirlpool



Manual de usuario



www.whirlpool.eu/register



MANUAL DE USUARIO



GRACIAS POR ADQUIRIR UN PRODUCTO WHIRLPOOL.

Para recibir una asistencia más completa, registre su producto en www.whirlpool.eu/register.

ÍNDICE ALFABÉTICO

GUÍA DE SALUD Y SEGURIDAD.....	3
Instrucciones de seguridad	3
GUÍA DE USO Y CUIDADO.....	5
Descripción del producto	5
Panel de control	5
Accesorios	6
Cómo usar el aparato	6
Primer uso	6
Uso diario.....	6
Funciones	7
Indicadores	7
Tabla de cocción	7
Mantenimiento y limpieza.....	8
Resolución de problemas	8
Sonidos emitidos durante el funcionamiento	8
Servicio postventa	9
GUÍA DE INSTALACIÓN.....	10

INSTRUCCIONES DE SEGURIDAD

ES IMPORTANTE QUE LEA Y SIGA LAS SIGUIENTES RECOMENDACIONES

Antes de usar el aparato, lea atentamente estas instrucciones de seguridad. Téngalas a mano para consultarlas más adelante.

Este manual y el propio aparato contienen advertencias de seguridad que se deben leer y seguir en todo momento. El fabricante declina cualquier responsabilidad derivada del incumplimiento de estas instrucciones de seguridad, del uso indebido del aparato o del ajuste incorrecto de los mandos.

⚠ Los niños muy pequeños (0-3 años) deben mantenerse alejados del aparato. Los niños pequeños (3-8 años) deben mantenerse alejados del aparato, a menos que estén bajo vigilancia constante. Tanto los niños a partir de 8 años como las personas cuyas capacidades físicas, sensoriales o mentales estén disminuidas o que carezcan de la experiencia y conocimientos necesarios pueden utilizar este aparato si reciben la supervisión o las instrucciones necesarias para utilizarlo de forma segura y comprenden los riesgos a los que se exponen. Los niños no deberán jugar con el aparato. Los niños no deben encargarse de la limpieza y el mantenimiento, a menos que estén supervisados.

⚠ **ADVERTENCIA:** El aparato y las partes accesibles se calientan durante el uso. Es necesario prestar atención para no tocar las resistencias. Mantenga alejados a los niños menores de 8 años salvo que sean supervisados continuamente.

⚠ **ADVERTENCIA:** Si la superficie de la placa está agrietada, no utilice el aparato, hay riesgo de descarga eléctrica.

⚠ **ADVERTENCIA:** Peligro de incendio: no deje ningún objeto sobre las superficies de cocción.

⚠ **PRECAUCIÓN:** El proceso de cocción tiene que ser supervisado. Un proceso de cocción corto tiene que ser supervisado continuamente.

⚠ **ADVERTENCIA:** Cocinar con grasa o aceite en una placa sin vigilancia puede resultar peligroso, hay riesgo de incendio. No intente NUNCA apagar un incendio con agua: en lugar de ello, apague el aparato y luego cubra las llamas con una tapa o una manta ignífuga p. ej.

⚠ No utilice la placa como superficie de trabajo o apoyo. Mantenga los paños y otros materiales inflamables alejados del aparato hasta que todos los componentes se hayan enfriado por completo; hay riesgo de incendio.

⚠ No se deben colocar en la superficie de la placa objetos metálicos como cuchillos, tenedores, cucharas y tapas, ya que pueden calentarse.

⚠ Después de usarla, apague la placa con el mando correspondiente y no confíe en el detector de recipientes.

USO PERMITIDO

⚠ **PRECAUCIÓN:** El aparato no está diseñado para su uso con un temporizador externo o un sistema de mando a distancia.

⚠ Este aparato está destinado a un uso en ambientes domésticos o en ambientes similares como: áreas de cocina en oficinas, tiendas y otros entornos laborales; granjas; por los clientes de hoteles, moteles y otros entornos residenciales.

⚠ No se admite ningún otro uso (p. ej., calentar habitaciones).

⚠ Este aparato no es para uso profesional. No utilice este aparato al aire libre.

INSTALACIÓN

⚠ La manipulación e instalación del aparato la deben realizar dos o más personas; hay riesgo de lesionarse. Utilice guantes de protección para desembalar e instalar el aparato; hay riesgo de cortarse.

⚠ La instalación, incluido el suministro de agua (si lo hay), las conexiones eléctricas y las reparaciones deben ser efectuadas por un técnico cualificado. No realice reparaciones ni sustituciones de partes del aparato no indicadas específicamente en el manual del usuario. Impida que los niños se acerquen a la zona de la instalación. Tras desembalar el aparato, compruebe que no haya sufrido daños durante el transporte. Si observa algún problema, póngase en contacto con el distribuidor o el Servicio Postventa más cercano. Una vez instalado, los residuos del embalaje (plástico, porexpan, etc.) se deben guardar fuera del alcance de los niños; hay riesgo de asfixia. El aparato debe desconectarse del suministro eléctrico antes de efectuar cualquier operación de instalación; hay riesgo de descarga eléctrica. Durante la instalación, compruebe que el aparato no dañe el cable de alimentación; hay riesgo de descarga eléctrica. No ponga en marcha el aparato hasta que no haya terminado el proceso de instalación.

⚠ Realice todas las operaciones de corte de armarios antes de encostar el aparato y limpie todas las astillas y el serrín.

⚠ Si el aparato no está instalado encima de un horno, debe instalarse un panel separador (no incluido) en el compartimento debajo del aparato.

ADVERTENCIAS SOBRE ELECTRICIDAD

⚠ Debe ser posible desconectar el aparato de la alimentación eléctrica desenchufándolo si el

enchufe es accesible o mediante un interruptor omnipolar instalado antes del enchufe, de conformidad con las normativas de cableado y el aparato debe conectarse a una toma de tierra de acuerdo con las normativas de seguridad vigentes en materia de electricidad.

⚠ No utilice alargadores, regletas ni adaptadores. Una vez terminada la instalación, los componentes eléctricos no deberán quedar accesibles para el usuario. No use el aparato si está mojado o va descalzo. No use este aparato si tiene un cable o un enchufe de red dañado, si no funciona bien, o si se ha dañado o se ha caído.


⚠ Si el cable de alimentación está dañado, sólo debe sustituirlo por otro idéntico por el fabricante, personal cualificado del servicio de asistencia técnica del fabricante o similar para evitar daños; hay riesgo de descarga eléctrica.

LIMPIEZA Y MANTENIMIENTO

⚠ **ADVERTENCIA:** Asegúrese de que el aparato esté apagado y desconectado del suministro eléctrico antes de realizar cualquier operación de mantenimiento; no utilice aparatos de limpieza con vapor, hay riesgo de descarga eléctrica.

⚠ No utilice productos abrasivos o corrosivos, limpiadores con cloro ni estropajos metálicos.

ELIMINACIÓN DEL MATERIAL DE EMBALAJE


El material de embalaje es 100% reciclable y está marcado con el símbolo de reciclaje .

Por lo tanto, deberá desechar las diferentes piezas del embalaje de forma responsable, respetando siempre las normas locales sobre eliminación de residuos.

ELIMINACIÓN DE LOS ELECTRODOMÉSTICOS

Este aparato ha sido fabricado con material reciclable o reutilizable. Debe desecharse de acuerdo con la normativa local al respecto. Para obtener información más detallada sobre el tratamiento, recuperación y reciclaje de aparatos eléctricos domésticos, póngase en contacto con las autoridades locales, con el servicio de recogida de residuos urbanos, o con la tienda en la que adquirió el aparato. Este aparato lleva la marca CE de conformidad con la Directiva Europea 2012/19/UE sobre residuos de aparatos eléctricos y electrónicos (RAEE).

La correcta eliminación de este producto evita consecuencias negativas para el medio ambiente y la salud.

El símbolo  que se incluye en el aparato o en la documentación que lo acompaña indica que no puede tratarse como un residuo doméstico, sino que debe entregarse en un punto de recogida adecuado para el reciclado de aparatos eléctricos y electrónicos.

CONSEJOS PARA AHORRAR ENERGÍA

Saque el máximo partido al calor residual de su placa apagándola unos minutos antes de terminar de cocinar.

La base de la olla o la sartén debe cubrir la placa por completo; si se utiliza un recipiente más pequeño que la placa, se estará desaprovechando la energía.

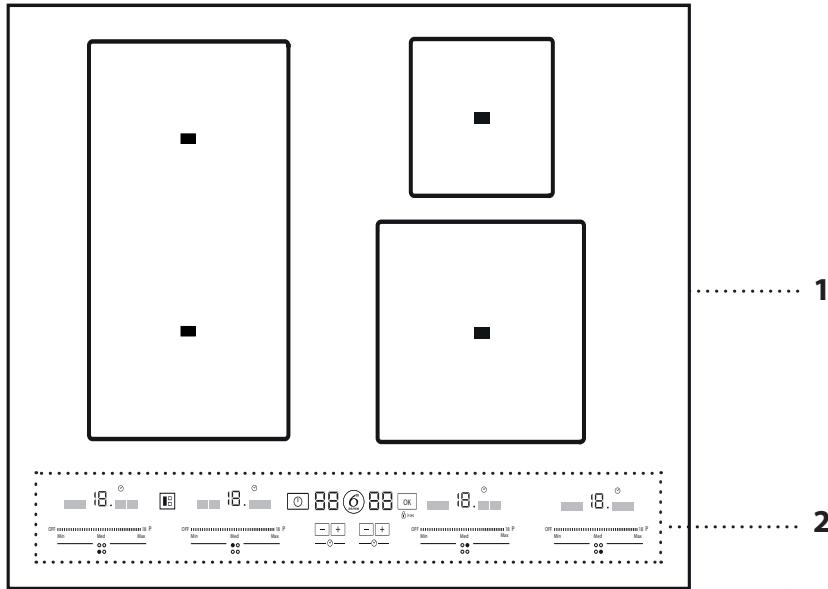
Tape sus ollas y sartenes con tapas que se ajusten bien mientras cocine y utilice la menor cantidad de agua posible. Cocinar sin tapa incrementa considerablemente el consumo de energía.

Utilice únicamente ollas y sartenes con base plana.

DECLARACIÓN DE DISEÑO ECOLÓGICO

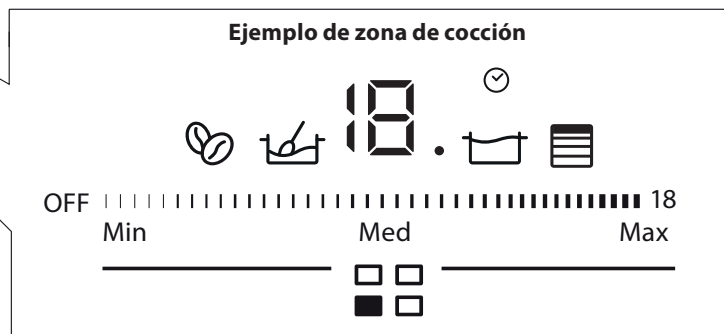
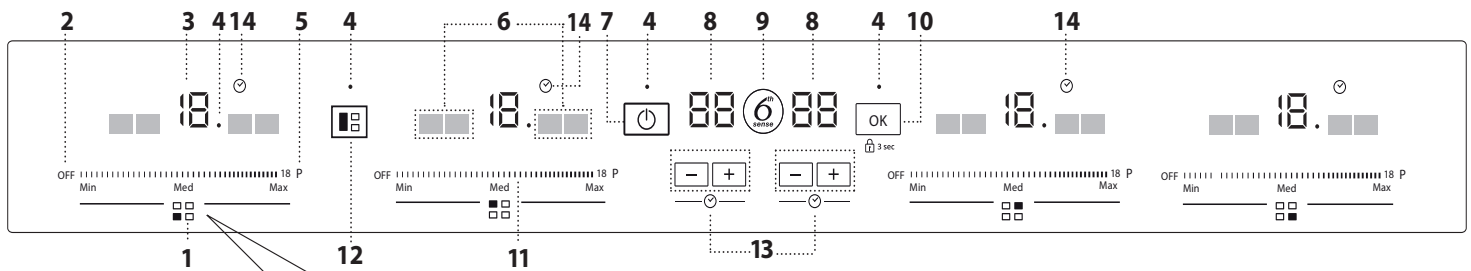
Este aparato cumple los requisitos de diseño ecológico establecidos en el Reglamento europeo n.º 66/2014 de conformidad con la Norma europea EN 60350-2.

DESCRIPCIÓN DEL PRODUCTO



- 1. Placa de cocción
- 2. Panel de control

PANEL DE CONTROL



- 1. Identificar la zona de cocción
- 2. Botón de apagado de la zona de cocción
- 3. Nivel de cocción seleccionado
- 4. Luz del indicador: función activa
- 5. Botón de calentamiento rápido
- 6. Indicadores de función especial
- 7. Botón de encendido
- 8. Indicador de tiempo de cocción
- 9. Botón "6th Sense" (funciones especiales)
- 10. Botón ACEPTAR/ Bloqueo de teclas: 3 seg.
- 11. Pantalla táctil de deslizamiento
- 12. Botón de zona flexible vertical
- 13. Temporizador
- 14. Indicador de tiempo

Para desactivar el temporizador:

Pulse los botones y la vez hasta que el temporizador se desactive.

FUNCIONES

ZONA FLEXIBLE

Toda la zona izquierda puede controlarse como una sola zona de cocción presionando el botón "Zona flexible". Puede utilizarse cualquiera de las dos pantallas táctiles de deslizamiento. Ideal para cocinar con ollas de forma ovalada o rectangular o con soportes de sartén.

6th SENSE

El botón "6th Sense" activa las funciones especiales. Coloque la olla en posición y seleccione la zona de cocción. Pulse el botón "6th Sense". En la pantalla se mostrará "A". Se iluminará el indicador de la primera función especial disponible para la zona de cocción. Seleccione la función especial deseada pulsando el botón "6th Sense" una o varias veces.

La función se activa una vez pulsado el botón para confirmar.

MANTENER CALIENTE

Esta función le permite mantener la comida a una temperatura ideal, generalmente después de finalizar la cocción o cuando se reducen líquidos muy lentamente. Ideal para servir alimentos a la temperatura perfecta.

COCCIÓN LENTA

Esta función es ideal para mantener la temperatura cocinando a fuego lento y le permite cocinar durante largos periodos sin riesgo de quemar la comida. Ideal para recetas de cocción larga (arroz, salsas, asados), con salsas líquidas.

HIRVIENDO

Esta función le permite hervir agua y mantener el hervor con un bajo consumo de energía.

Deben llenar la sartén con un mínimo de 2 a 3 litros de agua (preferentemente a temperatura ambiente) y dejarla sin tapar. En cualquier caso, el usuario deberá controlar el agua hirviendo y comprobar el nivel de agua constantemente.

MOKA

Para esta función deben utilizarse accesorios específicos: Moka, Bialetti MOKA INDUZIONE 6TZ ANTRACITE. Coloque la moka en una de las cuatro áreas de la zona flexible según la ilustración. Active la función y espere a que esta se apague automáticamente.



DERRETIR

Esta función le permite alcanzar la temperatura ideal para derretir alimentos y mantiene estas condiciones sin riesgo de quemarlos. Este método es ideal, ya que no daña los alimentos delicados, como el chocolate, y evita que se peguen a la olla.

CHEF CONTROL

Esta función divide la zona flexible en tres áreas (consulte la imagen) y activa una configuración de potencia predefinida. Le permite mover la olla de una zona a otra para poder seguir cocinando a distintas temperaturas.



INDICADORES

CALOR RESIDUAL

Si la pantalla indica "H", la zona de cocción todavía está caliente. Cuando la zona de cocción se enfría, la pantalla se apaga.

INDICADOR DE TIEMPO

Esta luz indica que el temporizador se ha configurado en una zona de cocción.

LA OLLA NO ESTÁ CORRECTAMENTE COLOCADA O NO SE ENCUENTRA

Este símbolo aparece si la olla no es adecuada para placas de inducción, si no está colocada correctamente o si no es del tamaño apropiado para la zona de cocción seleccionada. Si no se detecta ninguna olla en 30 segundos o no se selecciona nada, la zona de cocción se apagará.

TABLA DE COCCIÓN

NIVEL DE POTENCIA	1 - 4		5 - 9	10 - 14		14 - 18		Potencia máxima (P)
	Mantener la comida caliente, mantecar arroz	Derretir, descongelar	Cocer, cocinar a fuego lento, espesar, mantecar	Cocer, guisar, saltear, gratinar, cocer hasta mantecar	Dorar, cocer, guisar, saltear, gratinar	Dorar, saltear, hervir, gratinar	Freír, hervir	
MÉTODO DE COCCIÓN								Calentar rápidamente

MANTENIMIENTO Y LIMPIEZA



ADVERTENCIA

- **No utilice aparatos de limpieza al vapor.**
- **Antes de la limpieza, asegúrese de que las zonas de cocción están apagadas y de que no se muestra el indicador de calor residual ("H").**

Importante:

- No utilice esponjas o estropajos abrasivos, ya que podrían dañar el cristal.
- Después de cada uso, limpie la placa (cuando esté fría) para eliminar cualquier resto o mancha de comida.
- El azúcar o los alimentos con alto contenido de azúcar pueden dañar la placa y deben eliminarse inmediatamente.
- La sal, el azúcar y la arena podrían rayar la superficie de cristal.
- Utilice un paño suave, papel de cocina absorbente o un limpiador especial para placas (siga las instrucciones del fabricante).
- El derramamiento de líquidos en las zonas de cocción puede provocar que las ollas se muevan o vibren.
- Después de limpiar la placa, séquela bien.

Si aparece el logo de iXelium™ en el cristal, la placa está tratada con tecnología iXelium™, un acabado exclusivo de Whirlpool que asegura unos resultados de limpieza perfectos y mantiene la superficie de la placa brillante durante más tiempo.

Para limpiar placas con iXelium™, siga estas recomendaciones:

- Utilice un paño suave (la microfibra es lo mejor) humedecido con agua o con un detergente limpiacristales normal.
- Para obtener unos mejores resultados, deje un paño mojado sobre la superficie de la placa de cristal durante unos minutos.

RESOLUCIÓN DE PROBLEMAS

- Compruebe que no se haya interrumpido la alimentación eléctrica.
- Después de utilizar la placa de cocción, si no puede apagarla, desconéctela de la red eléctrica.
- Si al encender la placa se visualizan códigos alfanuméricos en la pantalla, siga las instrucciones de la tabla.

Nota: La presencia de agua, líquido derramado de las ollas o cualquier objeto que se encuentre sobre cualquier botón de la placa puede activar o desactivar accidentalmente la función de bloqueo del panel de control.

Código de error	Descripción	Causas posibles	Solución
C81, C82	La zona de los mandos se apaga porque la temperatura es excesiva.	La temperatura interior de los circuitos electrónicos es excesiva.	Espera a que la placa se enfríe antes de volver a utilizarla.
F02, F04	El voltaje de conexión de la placa es incorrecto.	El sensor detecta un voltaje incompatible con el de conexión.	Desconecte la placa de la red de suministro eléctrico y controle la conexión eléctrica.
F01, F06, F12, F13, F25, F34, F35, F36, F37, F41, F47, F58, F61, F76	Desconecte la placa de la red eléctrica. Espere unos segundos y vuelva a conectar la placa a la red eléctrica. Si el problema continúa, llame al Servicio Postventa e indique el código de error que aparece en la pantalla.		

SONIDOS EMITIDOS DURANTE EL FUNCIONAMIENTO

Las placas de inducción pueden emitir silbidos o crujidos durante su funcionamiento normal. En realidad estos sonidos proceden de los recipientes de cocción y dependen de las características de las bases de las sartenes (por ejemplo, si las bases tienen distintas capas de materiales o son irregulares).

Estos sonidos pueden variar dependiendo del tipo de recipiente utilizado o de la cantidad de alimentos que contiene y no son síntomas de un mal funcionamiento.

SERVICIO POSTVENTA

ANTES DE LLAMAR AL SERVICIO POSTVENTA:

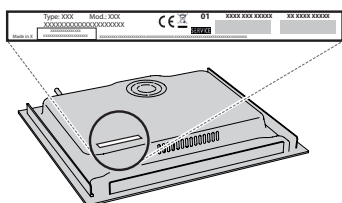
1. Intente resolver el problema consultando las recomendaciones que se ofrecen en la **GUÍA PARA LA SOLUCIÓN DE PROBLEMAS**.
2. Apague el aparato y vuelva a encenderlo para comprobar si se ha solucionado el problema.

SI EL FALLO PERSISTE DESPUÉS DE ESTAS COMPROBACIONES, PÓNGASE EN CONTACTO CON EL SERVICIO POSTVENTA.

Para recibir asistencia, llame al número que aparece en el folleto de la garantía o siga las instrucciones de la página web **www.whirlpool.eu**.

Cuando se ponga en contacto con nuestro Servicio Postventa, especifique siempre:

- una breve descripción del problema;
- el tipo y el modelo exacto del aparato;



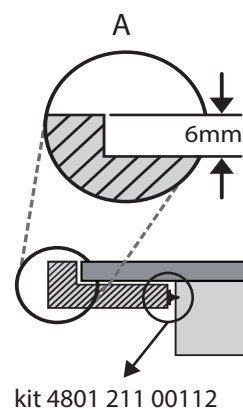
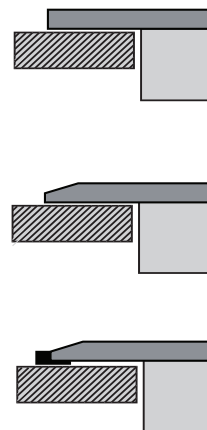
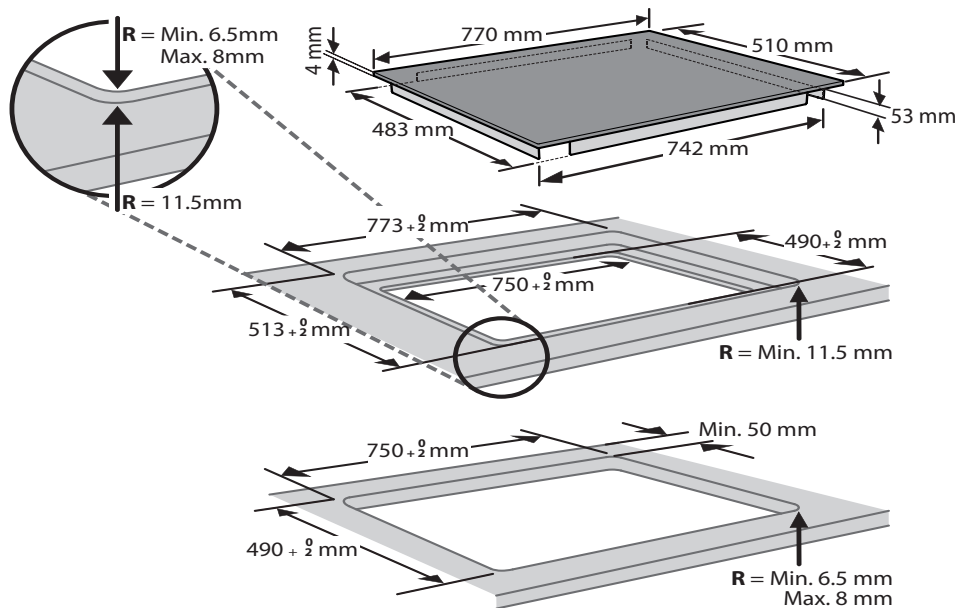
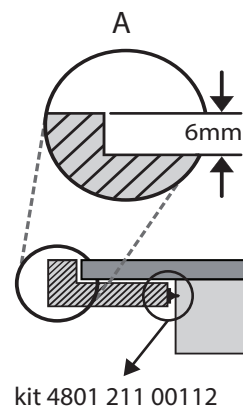
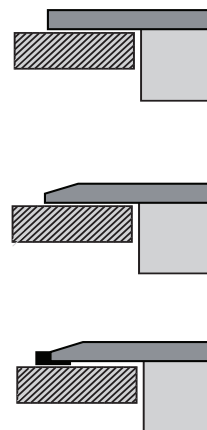
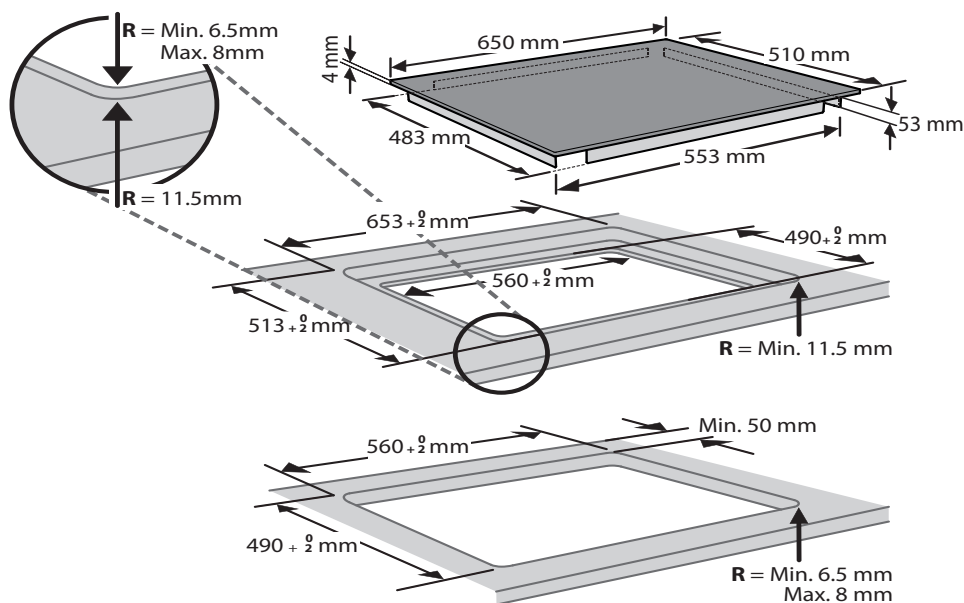
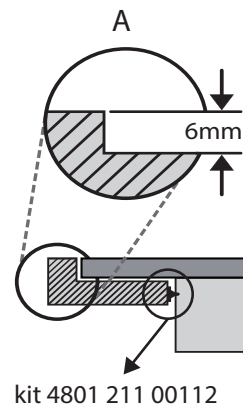
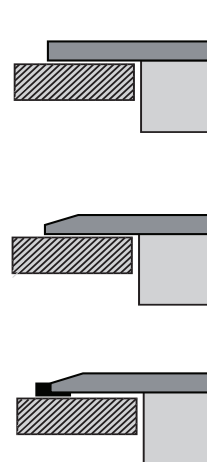
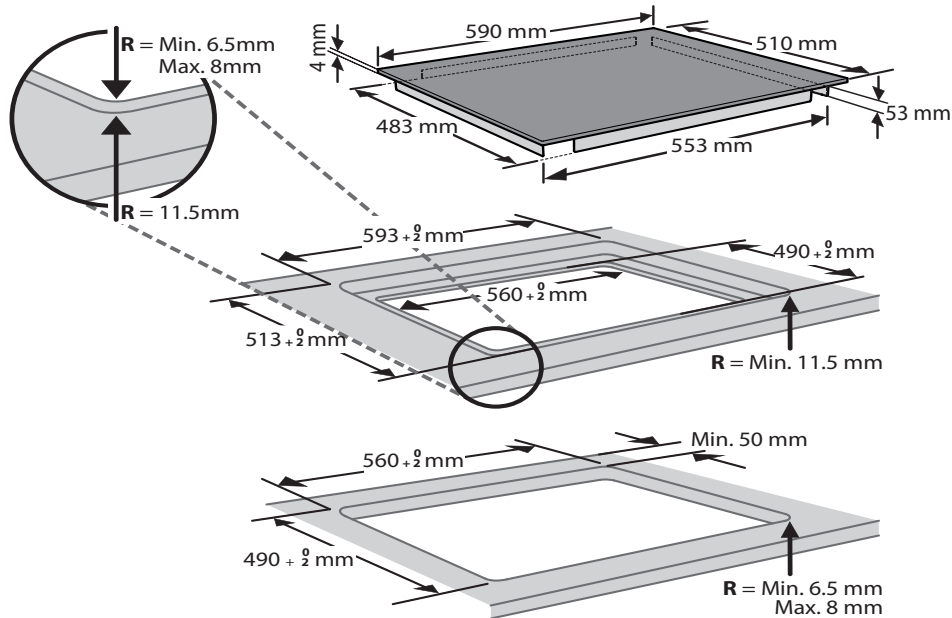
- el número de servicio (el número que se indica tras la palabra "Service" en la placa de características). El número de servicio también se indica en el folleto de la garantía;

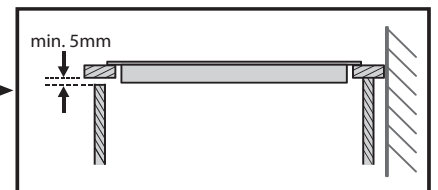
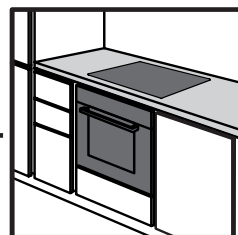
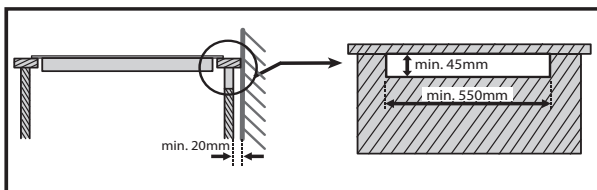
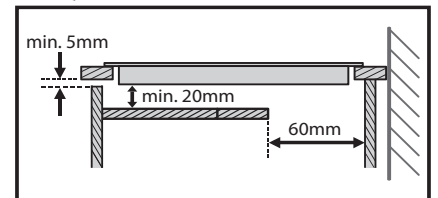
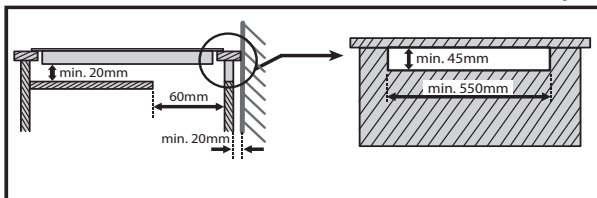
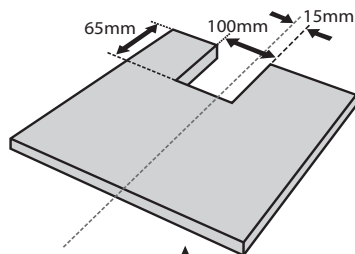
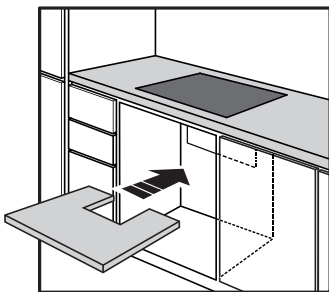
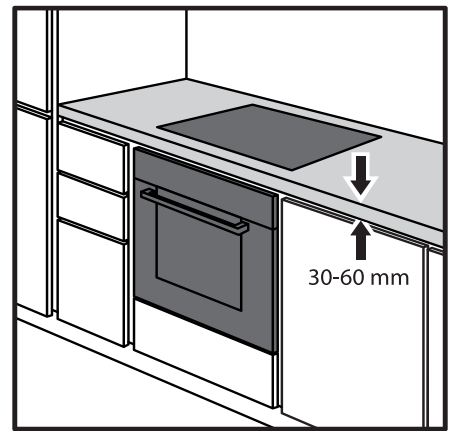
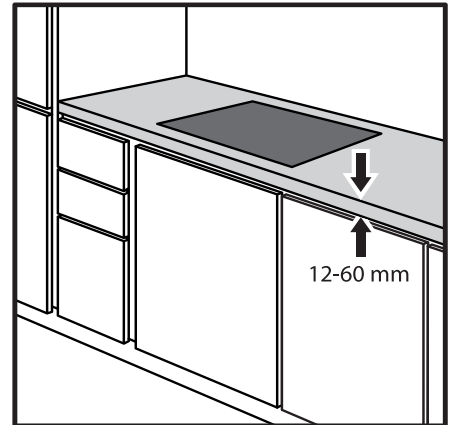
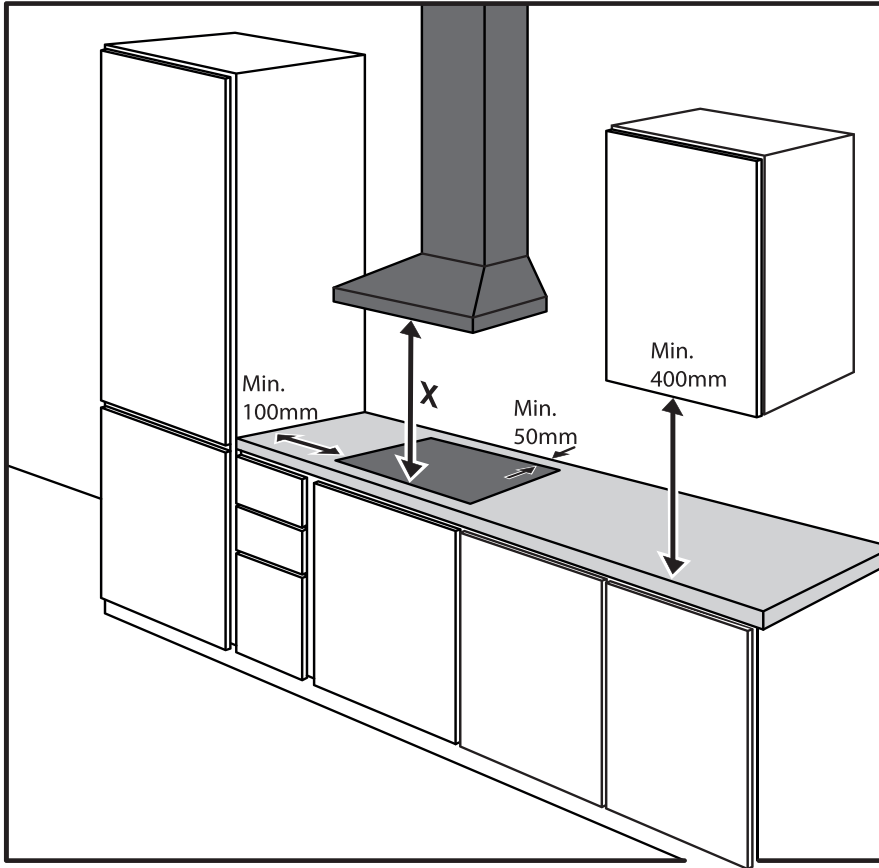


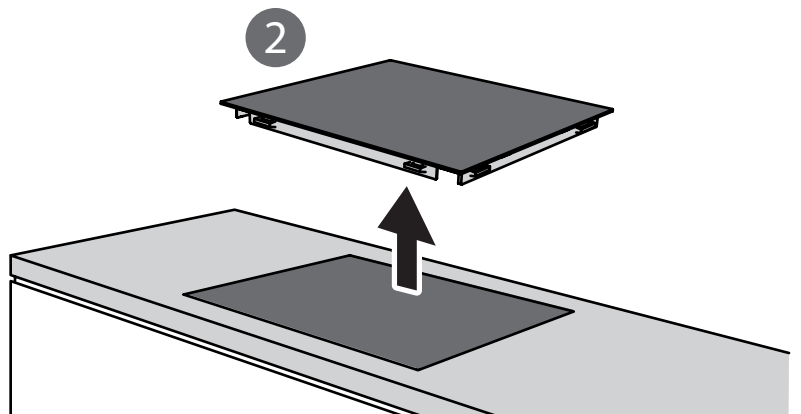
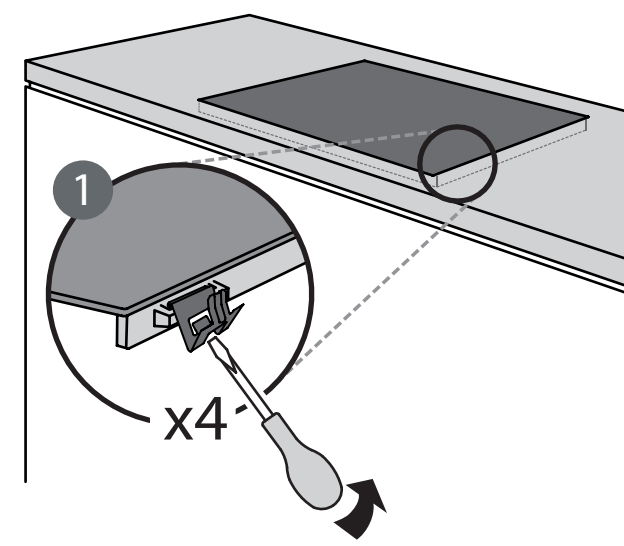
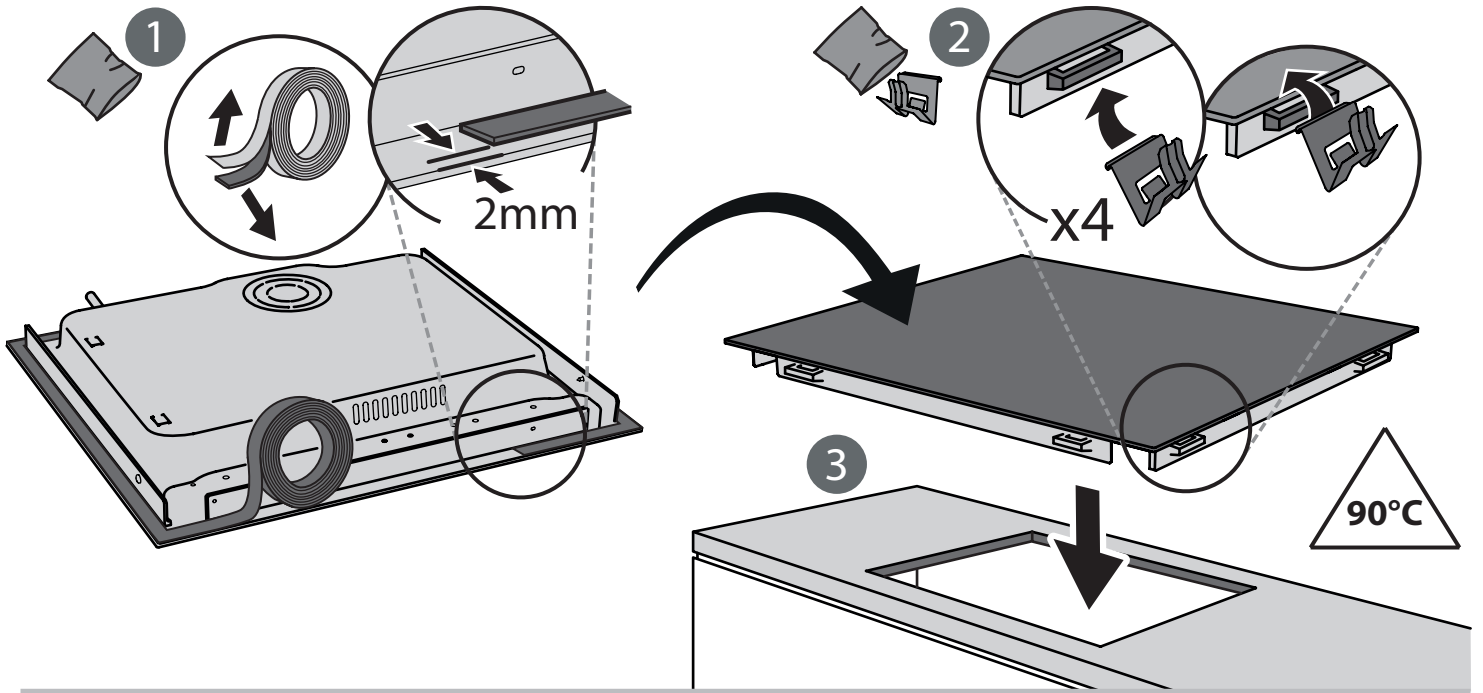
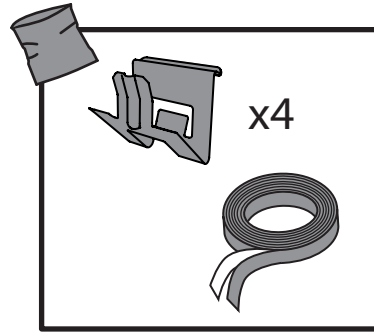
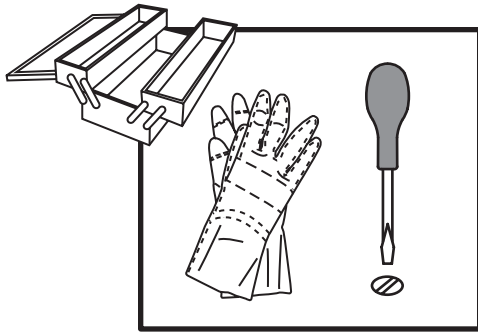
- su dirección completa;
- su número de teléfono.

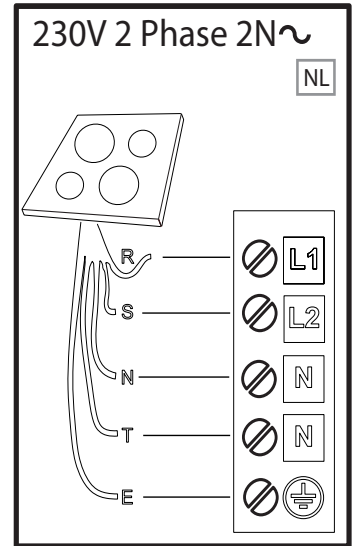
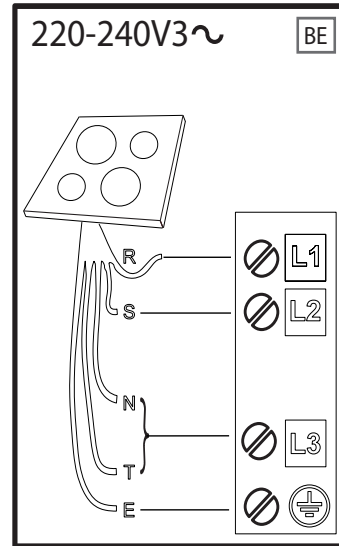
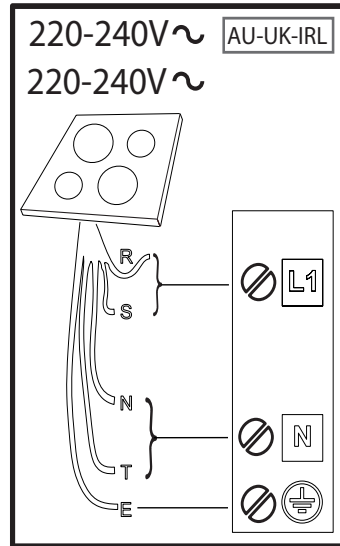
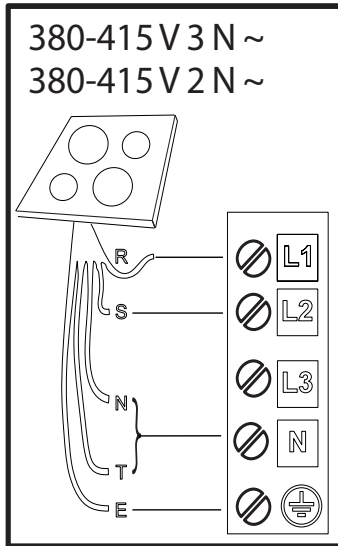
Si fuera necesaria alguna reparación, póngase en contacto con un Servicio Postventa autorizado (que garantiza el uso de piezas de recambio originales y una reparación correcta).

Para una instalación de montaje encastrado, póngase en contacto con el Servicio de asistencia para solicitar el kit de montaje con tornillos 4801 211 00112.









R

black-nero-negro-preto-μαύρος-must-melns-juodas-czarny-schwarz-noir-zwart-negru-черно-чрн-črna-crno-черный-чорний-қара-černá-čierna-fekete-svart-musta-svart-sort-siyah-dubh

S

brown-marrone-marrón-marrom-καφέ-pruun-brūns-rudas-brązowy-braunen-brun-bruin-marokaфьяв-браон-rjava-smeđ-коричневый-коричневий-қоңыр-hnědý-hnedý-barna-brunt-ruskea-brunt-brun-kahverengi-donn

T

blue (gray)-blu (grigio)-azul (gris)-azul (cinza)-μπλε (γκρι)-sinine (hall)-zila (pelēka)-mélyna (pilkas)-niebieski (szary)-blau (grau)-bleu (gris)-blauw (grijs)-albastru (gri)-синьо (сиво)-плава (сива)-modro (sivo)-plava (siva)-синий (серый)-синій (сірий)-көк (сұр)-modrý (šedá)-modrý (sivá)-kék (szürke)-blå (grå)-sininen (harmaa)-blå (grå)-blåt (gråt)-mavi (gri)-gorm (liath)

 = **E**

yellow/green-giallo/verde-amarillo/verde-amarelo/verdekίτρινο/πράσινο-kollane/roheline-dzeltens/zajš-geltona/žalia-żółty/zielony-gelb/grün-jaune/vert-geel/groen-galben/verde-жълто/зелено-жудо/зелена-rumeno/zeleno-žuto/zelena-желтый/зеленый-жовтий/зелений-жасыл/сары-žlutá/zelená-žltá/zelená-sárga/zöld-gul/grønn-keltainen/vihreä-gul/grön-gul/grøn-sarı/yeşil-buí/glas

N

blue-blu-azul-azul-μπλε-sinine-zila-mélyna-niebieski-blau-bleu-blauw-albastru-синьо-плава-modro-plava-синий-синій-көк-modrý-modrý-kék-blå-sininen-blå-blåt-mavi-gorm



400011203235