

PŘÍRUČKA PRO KAŽDODENNÍ POUŽITÍ



DĚKUJEME VÁM, ŽE JSTE SI ZAKOUPILI VÝROBEK
WHIRLPOOL

Abychom vám mohli poskytnout komplexnější služby
a podporu, zaregistrujte prosím svůj spotřebič na adrese
www.whirlpool.eu/register



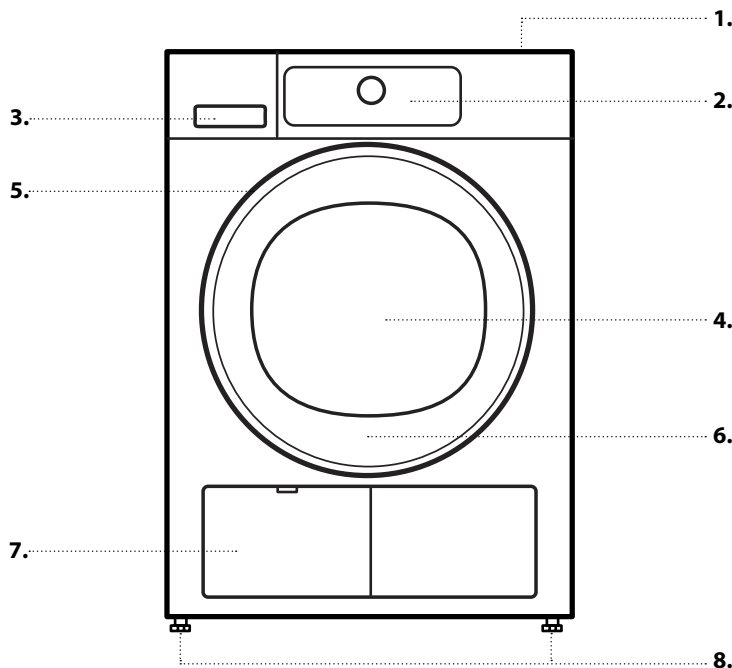
Na našich webových stránkách
docs.whirlpool.eu si můžete stáhnout
bezpečnostní pokyny a návod k použití a údržbě,
příčemž se držete pokynů uvedených na zadní
straně této brožury.



Před použitím přístroje si pečlivě přečtěte příručku Bezpečnost a ochrana zdraví.

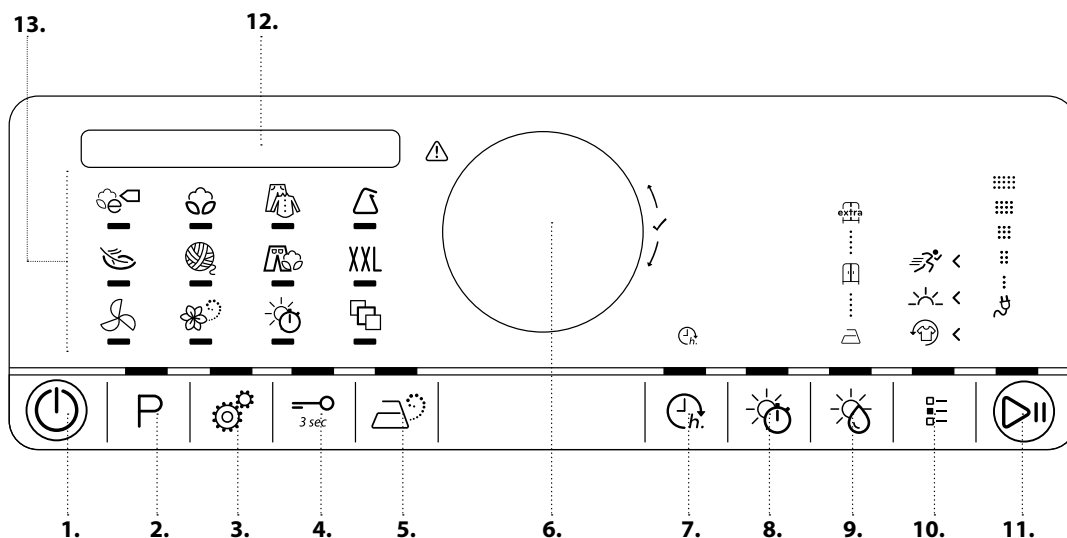
POPIS PRODUKTU

SPOTŘEBIČ



1. Horní plocha
2. Ovládací panel
3. Zásobník na vodu
4. Dvířka
5. Držadlo dvířek
6. Dveřní filtr (za dveřmi)
7. Spodní filtr (za dvířky)
8. Seřiditelné nožičky (4)

OVLÁDACÍ PANEL



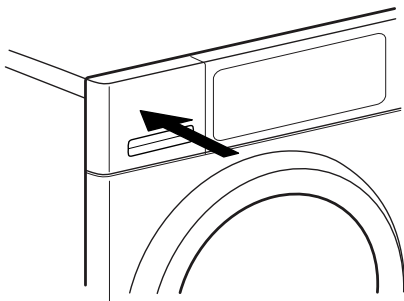
1. Tlačítko vypnutí/
zapnutí (při dlouhém
stisku reset)
2. Tlačítko Program
3. Tlačítko Nastavení
4. Zámek tlačítek
5. Pára
6. Ovladač (výběr
provedete otočením /
potvrdíte stisknutím)
7. Konec za
8. Čas sušení
9. Úroveň sušení
10. Tlačítko voleb
11. Tlačítko spustit/
pozastavit
12. Displej
13. Programová oblast

PRVNÍ POUŽITÍ

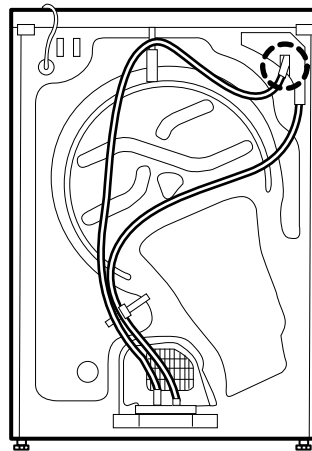
PŘED POUŽITÍM SUŠIČKY

ZKONTROLUJTE ODPADNÍ HADICI A NÁDRŽ NA VODU

Zkontrolujte, zda je nádrž na vodu správně zasunuta.



Ujistěte se, že je odpadní hadice na zadní straně sušičky správně upevněna, a to buď k nádrži na vodu, nebo ke kanalizačnímu systému (viz Průvodce instalací).



Při prvním zapnutí sušičky obdržíte tyto pokyny:

- Nastavte požadovaný program
- Upravte hodnotu pro místní vodivost vody
- Nastavte sušičku na převzetí či nepřevzetí nastavení posledního použitého programu při zapnutí.

Viz část RADY A TIPY a MOŽNOSTI, FUNKCE A UKAZATELE / Nastavení.

BĚŽNÉ POUŽÍVÁNÍ

Podrobnosti o funkcích naleznete v průvodci Použití a údržba. Informace o tom, jak získat průvodce Použití a údržba, naleznete na poslední straně

⚠ POZOR

Zkontrolujte, zda v prádle nejsou žádné zapalovače či zápalky

Zkontrolujte, zda není prádlo nasáklé hořlavými kapalinami.

1. VLOŽTE PRÁDLO

- Prádlo připravte podle pokynů v části „RADY A TIPY“. Přesvědčte se, že kapsy jsou prázdné.



- Otevřete dvířka a vložte prádlo. Dodržujte maximální plnění uvedené v TABULCE PROGRAMŮ.



2. ZAVŘETE DVÍŘKA

- Ujistěte se, že mezi sklem ve dvířkách a dveřním filtrem neuvízlo žádné prádlo.
- Zavřete dvířka tak, abyste slyšeli zaskočení západky.



3. ZAPNĚTE SUŠIČKU

- Stiskněte tlačítko hlavního vypínače Zapnuto/Vypnuto tak, aby se rozsvítilo tlačítko programu. Zobrazí se animovaná sekvence a zazní zvuk. Pak je sušička připravena k provozu.

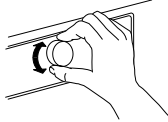


4. NASTAVTE POŽADOVANÝ PROGRAM

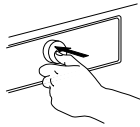
NAVÁDĚNÝ REŽIM – Nastavením programu vás povedou osvětlená tlačítka v následujícím pořadí: volba programu / čas sušení (POUZE pokud je zvolena čas sušení nebo program provzdušnění) / úroveň sušení (pouze je-li tato volba možná/nastavitelná) / možnosti. Poté, co stisknutím ovladače potvrdíte svou volbu, přeskočí světlo na voliči na další krok.


• Zvolte program:

Ujistěte se, že se tlačítko programu rozsvítí.



Požadovaný program zvolte otočením ovladače. Rozsvítí se kontrolka vedle vybraného programu. Potvrďte stiskem ovladače.



Pozice programu  nabízí výběr speciálních programů, které můžete zvolit otáčením ovladače; potom pro potvrzení zvoleného programu stiskněte ovladač.

Více informací o programech naleznete v Tabulce programů.

• V případě potřeby zvolte čas sušení



POUZE v případě, že zvolíte program čas sušení nebo provzdušnění, můžete nastavit požadovaný čas sušení/provzdušnění, a to v rozmezí od minimálně 10 do maximálně 180 minut (tři hodin).

Přesvědčte se, že se rozsvítí tlačítko čas sušení. Otáčením ovladače zvolte požadovanou dobu sušení/provzdušnění. Potvrďte stisknutím ovladače.


• V případě potřeby nastavte úroveň sušení



Chcete-li změnit úroveň sušení, ujistěte se, že se rozsvítí tlačítko úroveň sušení. Otočením ovladače zvolte úroveň sušení a následně stisknutím ovladače potvrdíte.

• V případě potřeby vyberte možnosti



Chcete-li zvolit další možnosti, musí svítit tlačítko Možnosti. Možnosti, které lze v daném programu zvolit, jsou označeny světlými šipkami .

Požadované možnosti zvolte otočením ovladače. Symbol vybrané možnosti bliká. Pro potvrzení stiskněte tlačítko.

Některé možnosti/funkce lze vybrat přímo stisknutím tlačítka:



Více informací získáte v části MOŽNOSTI, FUNKCE A UKAZATELE.

INDIVIDUÁLNÍ REŽIM

Po zapnutí sušičky není nutné postupovat podle REŽIMU S PRŮVODCEM.

Pořadí, v němž zvolíte program, záleží pouze na vás. Chcete-li provést nastavení, stiskněte příslušné tlačítko, otočte ovladačem a následně potvrďte stisknutím ovladače.

Možnosti a úrovně sušení, které budou k dispozici, závisí na zvoleném programu. Doporučujeme proto, abyste začali volbou programu.

P

5. SPUSŤTE PROGRAM



- Stiskněte a přidrže tlačítko Start/Pauza, dokud nezačne svítit v tlačítku nepřerušovaně svítit; proces sušení začne.
- Dobu trvání lze v průběhu programu přepočítat a přizpůsobit. V těchto fázích se na displeji zobrazí animace.

6. ZMĚNA NASTAVENÍ BĚŽÍCÍHO PROGRAMU (V PŘÍPADĚ POTŘEBY)

I po spuštění programu lze měnit některá nastavení:

Přizpůsobení doby sušení (pouze je-li vybrán program čas sušení): Přizpůsobení nebo zrušení „Konec za“, je-li zvoleno a spuštěno odložení startu

Přidání či zrušení některé možnosti za předpokladu, že to příslušný program ještě umožňuje.

- Stiskněte příslušné tlačítko. Zvolené nastavení po několika sekundách bliká.
- Dokud bliká, lze otáčením ovladače změnit nastavení. Pokud hodnota nebo nastavení přestane blikat, stiskněte tlačítko znovu.
- Pro potvrzení stiskněte ovladač. Pokud úpravu nepotvrdíte, dojde k jejímu automatickému potvrzení – upravené nastavení přestane blikat.

Program bude automaticky pokračovat.

Chcete-li změnit nastavení běžícího programu nebo zahájit odložený start, můžete rovněž:

- Stisknout tlačítko Start/Pauza, čímž běžící program pozastavíte
- změnit nastavení
- Opětovným stisknutím tlačítka Start/Pauza pokračovat v programu.

7. RESET BĚŽÍCÍHO PROGRAMU (V PŘÍPADĚ POTŘEBY)



- Stiskněte a podržte tlačítko Zapnuto/Vypnuto, dokud se na displeji nezobrazí, že je program zrušen.

8. PO SKONČENÍ PROGRAMU VYPNĚTE SUŠIČKU



- Displej ukazuje, že cyklus skončil. Stisknutím tlačítka Zapnuto/Vypnuto sušičku vypněte. Otevřete dvířka a vyjměte prádlo.
- Přibližně po čtvrt hodině od skončení programu se sušička automaticky zcela vypne, čímž šetří energii.
- Nevypne-li se sušička přímo po skončení programu, prádlo ještě asi 10 minut otáčí, aby se nezmačkalo. Na displeji se zobrazí animace.

9. VYPRÁZDNĚTE ZÁSOBNÍK VODY / VYČISTĚTE DVEŘNÍ FILTR / VYČISTĚTE SPODNÍ FILTR

- Viz část ÚDRŽBA A ČIŠTĚNÍ.

TABULKA PROGRAMŮ

Program	Pokyny k praní	Max. náplň (kg)	Přímo volitelné			Volitelné prostřednictvím tlačítek možnosti			
			Úroveň sušení	Pára	Čas sušení	Osvěžení	Jemné sušení	Rychlé praní	
ECO BAVLNA			max.		—	—	✓	—	—
BAVLNA			max.		—	—	✓	✓	✓
					—	—	—	—	—
MIX			2,0	—	✓	—	✓	✓	—
SYNTETIKA			3,5		—	—	✓	✓	—
					—	—	—	—	—
JEMNÉ PRÁDLO			2,5		—	—	✓	—	—
WOOL EXCELLENCE			1,0		—	—	—	—	—
JEANS			3,0		—	—	✓	✓	—
VELKÉ KUSY	XXL		3,0		—	—	✓	—	—
PROVZDUŠNĚNÍ			max.	—	—	✓	✓	—	—
PARNÍ PROGRAM			1,5	—	—	—	—	—	—
ČAS SUŠENÍ			max.	—	—	✓	✓	—	—
KOŠILE			2,5		—	—	✓	✓	—
HEDVÁBÍ			2,5		—	—	✓	—	—
SPORT			2,5		—	—	✓	—	—
RUČNÍKY			5		—	—	✓	✓	✓
OUTDOOR			2		—	—	✓	—	—
PĚŘOVÉ BUNDY			1,5		—	—	✓	—	—
MINIMÁLNÍ NÁPLŇ			1,0		—	—	✓	—	—

✓ Možnost výběru / Volitelné — Nelze vybrat / Nelze použít

Maximální plnění: 8 kg

RADY A TIPY

Dodržujte pokyny uvedené na etiketách prádla; ověřte si, že jej lze sušit v sušičce.

POKYNY K SUŠENÍ

Tečky značí teplotu sušení příslušného prádla



Běžná teplota



Snížená teplota



Nesušit v sušičce

TIPY NA ÚSPORU

- Chcete-li zkrátit dobu nutnou k sušení, ověřte, že je prádlo v pračce odstředováno na maximální rychlost. Tím se sníží obsah vlhkosti v prádle.
- Sušte vždy plnou sušičku; dosáhnete tak optimální spotřeby energie.

PŘÍZPŮSOBENÍ SUŠIČKY VODIVOSTI VODY

Na výsledky sušení má vliv vodivost prací vody. Pokud změna příslušných úrovní sušení (sušení k žehlení; sušení k uložení; extra suché) nepřináší požadované výsledky, můžete upravit míru vodivosti. Sušička má přednastavenou hodnotu 2. Vybrat si můžete v rozmezí 1 (nejvlhčí výsledek) až 5 (nejsušší výsledek). Viz část MOŽNOSTI, FUNKCE A UKAZATELE / Nastavení.

PROGRAMY

Ověřte, zda lze vaše prádlo sušit v sušičce. Viz část RADY A TIPY / Informační štítky oděvů.

ECO BAVLNA

Pro sušení vlhké bavlněné prádlo. Standardní program na bavlnu vhodný k sušení normálně mokrého bavlněného prádla. Z hlediska spotřeby energie nejefektivnější program k sušení normálně mokrého bavlněného prádla. Hodnoty na energetickém štítku vycházejí z tohoto programu.



BAVLNA

Pro sušení bavlněného prádla.



MIX

Pro sušení smíšeného prádla z bavlny, lnu, umělých vláken a jejich směsí.



SYNTETIKA

Pro sušení syntetických tkanin.



JEMNÉ PRÁDLO

Pro sušení jemných tkanin, které vyžadují citlivé zacházení.



WOOL EXCELLENCE

Pro sušení vlny označené štítkem TOTAL EASY CARE WOOL.



JEANS

Pro sušení bavlněného denimového oblečení a oděvů vyrobených z robustních materiálů podobných denimu, jako jsou kalhoty či bundy.



VELKÉ KUSY

Pro sušení velkých kusů, jako např. koupelnových podložek, dek.



PROVZDUŠNĚNÍ

Pro provzdušňování, osvěžení a nakypření prádla na 30 minut bez zahřívání.



PARNÍ PROGRAM

Pro osvěžení prádla pomocí páry.



Určeno především k odstranění zápachu z čistého a suchého prádla, jako např. košil, blůz či kalhot vyrobených ze syntetických a smíšených materiálů.

Prádlo před vložením do bubny lehce navlhčete vodou (maximálně 200 ml; použijte k tomu rozprašovač).

Pro tento program je úroveň sušení „Sušení k uložení“ nastavena předem a nelze ji změnit.

Po skončení programu oděvy okamžitě vyjměte a dejte je na ramínka – předejdete tak jejich zmačkání.

ČAS SUŠENÍ

Časově omezený program sušení. Zvolte dobu trvání programu pomocí možnosti čas sušení.



Pro všechny tkaniny vhodné k sušení v sušičce. Vhodné pro přidání dodatečné krátké fáze sušení po skončení programu.

Další informace viz MOŽNOSTI, FUNKCE A UKAZATELE / možnost čas sušení.

SPECIÁLNÍ PROGRAMY

Pro nastavení jednoho z následujících programů zvolte a potvrďte pozici speciálních programů. Potom otočte nastavovacím ovladačem k výběru jednoho z následujících programů; Na displeji se zobrazí název programu. Požadovaný program potvrďte stiskem ovladače.



Košile

Jemné sušení košil a halenek vyrobených z bavlny, lnu, syntetických vláken nebo jejich směsí.

Ručníky

Pro sušení robustního prádla vyrobeného z bavlny, jako např. froté ručníků.

Hedvábí

Jemné sušení hedvábných oděvů.

Sport

Pro sušení sportovních oděvů vyrobených z umělých vláken nebo bavlny.

Outdoor

Pro sušení outdoorového oblečení vhodného pro sušení v sušičce.

Pérové bundy

Pro sušení velkých jednotlivých kusů, jako např. pérových bund.

Minimální plnění

Hospodárné sušení malých náplní prádla.

MOŽNOSTI, FUNKCE A UKAZATELE

Ne všechny možnosti lze kombinovat; nekombinovatelná možnost se automaticky vypne.

MOŽNOSTI, které lze volit přímo stiskem příslušného tlačítka:

Pára

Omezuje mačkání oděvů vyrobených z bavlny, syntetických a směsných materiálů tím, že na konec cyklu sušení zařadí krátkou zvlhčovací fázi.

Tuto možnost využijte pouze u malých náplní. Po skončení programu oděvy ze sušičky ihned vyjměte a uložte je na ramínka. Úroveň vlhkosti se automaticky přizpůsobuje úrovni „sušení k uložení“ a nelze ji touto volbou změnit.



Čas sušení

Nastavení požadované doby sušení lze provést poté, co byla nastavena volba doba sušení nebo program provzdušňování. Stiskněte tlačítko; světlo se rozsvítí a na displeji se zobrazí symbol doby sušení. Otočením ovladače zvolte požadovanou dobu sušení v rozsahu max. 180 minut a následně stisknutím ovladače potvrďte.



Úroveň sušení

Volba úrovně sušení prádla. Stiskněte tlačítko, až se rozsvítí. Požadovanou úroveň sušení zvolte otočením ovladače; vybírat můžete z následujících možností:



sušení k žehlení (po cyklu sušení lze prádlo žehlit, proto je ještě mírně vlhké)



sušení k uložení (dostatečně suché pro uložení do skříně po skončení cyklu sušení)



extra suché (maximální úroveň sušení)

potvrďte stisknutím ovladače.

MOŽNOSTI, které lze volit pomocí tlačítka možnosti

Osvěžení

Pomáhá udržet prádlo svěží v situaci, kdy po skončení programu nemůžete prádlo ihned vyjmout. Sušička začne několik minut po skončení programu prádlem periodicky otáčet. Tento režim potrvá přibližně 12 hodin po skončení programu. Můžete jej kdykoli zastavit vypnutím sušičky pomocí tlačítka zapnout/vypnout.



Jemné sušení

Umožňuje jemnější zacházení s prádlem pomocí snížení teploty sušení.



Rychlé praní

Umožňuje rychlejší sušení.



FUNKCE:

Nastavení

Můžete změnit/zvolit následující nastavení:

- Jazyk displeje / tóny tlačítek / signál skončení cyklu / kontrast displeje / vodivost vody (= přizpůsobení vodivosti vody používané pro praní; nastavitelné od 1 = nejlhčí výsledek, do 5 = nejsušší výsledek) / Zapamatovat poslední použitý cyklus (při nastavení na „Vypnuto“ je Eco bavlna standardní program, který se zvolí při zapnutí sušičky) / Eco režim (funkce automatického vypnutí po skončení programu) / Obnovení výrobních nastavení.
- Stiskněte a podržte tlačítko Nastavení nejméně na 3 sekundy.
- Otočte ovladačem k výběru nastavení, které chcete upravit; potvrďte stisknutím ovladače.
- Otočte ovladačem pro změnu nastavení; potvrďte stisknutím ovladače.
- Pro opuštění režimu Nastavení buď otočte ovladačem, až se na displeji zobrazí, že můžete odejít – potom potvrďte stisknutím ovladače. Nebo případně stiskněte tlačítko Nastavení.



Zámek tlačítek

Zablokování tlačítek a ovladače ovládacího panelu proti nežádoucí manipulaci.



Zablokování tlačítek:

- Sušička musí být zapnutá.
- Stiskněte a přidržte tlačítko Zámek tlačítek, dokud se nerozsvítí. Ovladač a tlačítka jsou nyní zablokovány.

Funguje pouze tlačítko Zapnuto/Vypnuto

Pokud sušičku vypnete a znovu zapnete, zůstane blokování tlačítek aktivní, dokud je sami neodblokujete.

Odblokování tlačítek:

- Stiskněte a přidržte tlačítko Zámek tlačítek, dokud nezhasne.



Konec za

Umožňuje mít prádlo připravené v určitou dobu pomocí nastavení zpoždění do konce programu.

Vyberte odložený start až o 23 hodin.

- Zvolte program a možnosti.
- Stiskněte tlačítko „Konec za“ – symbol nad tlačítkem se rozsvítí.
- Pro nastavení zpoždění až 23 hodin otočte ovladačem. Požadovanou dobu odložení startu potvrďte stisknutím ovladače.
- Po stisku „Start/Pauza“ začne odpočet doby zpoždění. Na displeji



se zobrazí, že „Konec za“ je aktivní.

- Program se automaticky spustí v takovém okamžiku, aby skončil na konci doby zpoždění. Při spuštění programu je zpoždění na displeji nahrazeno zbývajícím dobou trvání programu.

Pro zrušení zpoždění

- buď stisknete tlačítko „Start/Pauza“ pro zrušení zpoždění. Pro okamžité spuštění zvoleného programu znovu stisknete tlačítko „Start/Pauza“.
- Nebo stisknete a podržte tlačítko „Zapnuto/Vypnuto“ pro zrušení kompletního nastavení programu.

UKAZATELE



Závada

V případě závady postupujte podle pokynů v části ŘEŠENÍ PROBLÉMŮ v průvodci POUŽITÍ A ÚDRŽBA.



Sledování spotřeby energie

Poskytuje zpětnou vazbu o spotřebě energie příslušného programového nastavení.



Čím méně ukazatelů svítí, tím hospodárnější je programové nastavení.

ÚDRŽBA A ČIŠTĚNÍ

! POZOR

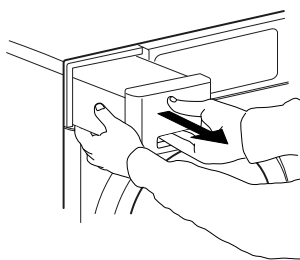
Před prováděním jakéhokoli čištění a údržby sušičku vypněte a odpojte z elektrické sítě.

Pozor: Voda v zásobníku vody může být horká.

PO KAŽDÉM CYKLU SUŠENÍ VYPRÁZDNĚTE ZÁSObNÍK VODY

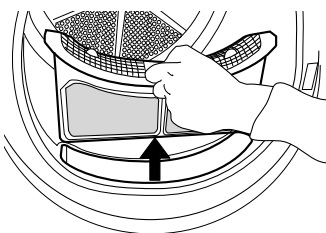
Tahem za držadlo zásobník opatrně vytáhněte. Plný zásobník držte oběma rukama.

Zásobník vyprázdněte a zasuňte jej zpět na místo. Přesvědčte se, že je správně zasunutý.

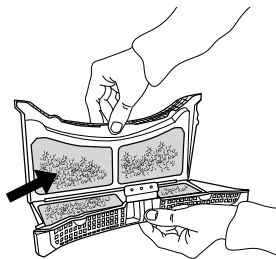


PO KAŽDÉM CYKLU SUŠENÍ VYČISTĚTE DVEŘNÍ FILTR

Otevřete dvířka a tahem vzhůru filtr vyjměte.



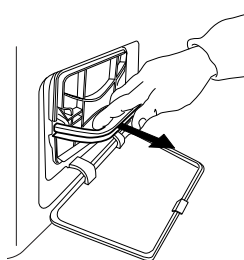
Stisknutím tlačítka dveřní filtr otevřete. Vyjměte uvnitř nahromaděné nečistoty. Filtr zavřete a znovu jej vložte správným směrem, aby zcela zapadl do kapsy ve dveřích.



SPODNÍ FILTR VYČISTĚTE PŘIBLIŽNĚ PO KAŽDÉM PÁTÉM SUŠICÍM CYKLU

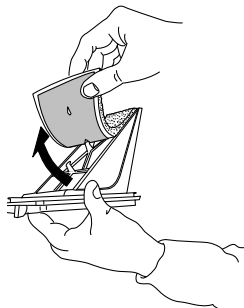
Buďte opatrní.

Některé modely jsou opatřeny jinými filtry, a proto se některé níže uvedené popisy nemusí shodovat s filtrem, který je v sušičce nainstalován. Je třeba vyčistit všechny části filtru

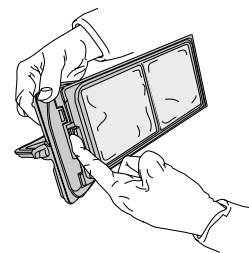
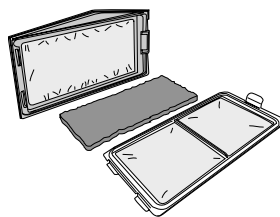


Otevřete spodní dvířka. Tahem za držadlo filtr opatrně vytáhněte.



Před čištěním ze spodního filtru odstraňte pěnovou filtrační vložku. Vyčistěte filtrační vložku, a to buď ručně, nebo pod proudem tekoucí vody. Neperte ji v pračce. Filtrační vložku vyždímejte. Do spodního filtru ji nevracejte, pokud z ní odkapává voda.



Filtrační vložku umístěte do spodního filtru. Vyčistěte komoru spodního filtru vlhkým hadrem nebo pečlivě pomocí vysavače. Vložte spodní filtr na své místo. Sklopte držadlo filtru a zavřete spodní dvířka.



ÚDAJE O SPOTŘEBĚ

PROGRAM	NÁPLŇ (KG)	RYCHLOST OTÁČENÍ (ot/min)	VLHKOST (%)	SPOTŘEBA ENERGIE (kWh)	ČAS SUŠENÍ (min)
ECO BAVLNA 	8	1000	60	1,45	209
	4	1000	60	0,81	131
ECO BAVLNA 	8	800	70	1,67	234
	8	1 400	50	1,23	167
SUŠENÍ BAVLNY K ŽEHLENÍ	8	800	70	1,23	216
	8	1000	60	1,06	185
	8	1 400	50	0,89	154
SYNTETIKA K ULOŽENÍ	3,5	1000	40	0,51	81

* Referenční programy pro energetický štítek / směrnice 392/2012/EU
Hodnoty jsou založeny na výchozích nastaveních programu při čistém vzduchovém a spodním filtru. U spotřebitelských testů je třeba dveřní a spodní filtr čistit po každém cyklu.
Spotřeba energie a doba sušení se mohou od výše uvedených hodnot lišit.


Jejich hodnoty závisí na provozních podmínkách ve vaší domácnosti (jako např. kolísání síťového napětí, směsi textilních materiálů, vlhkost textilií po odstředění a objem náplně).
Hodnoty jsou stanoveny podle EN 61121 a vztahují se k výchozímu programu; změna nastavení má dopad na údaje o spotřebě.

KONDEZAČNÍ SYSTÉM


Tato sušička je vybavena Kondenzačním systémem pro sušení vašeho prádla. Čerpadlo k provozu používá plyny způsobující skleníkový efekt (fluorované plyny), které jsou předmětem Kjótského protokolu. Plyny F se nacházejí v hermeticky utěsněné jednotce. Tato utěsněná jednotka obsahuje 0,33 kg F plynu R134a, který má funkci chladiva.
GWP = 1 430 (1 t CO₂).

Spotřeba energie – watt	
V provozu	1,07
Vypnutý	0,40

PRODUKTOVÝ LIST

 [www](http://www.docs.whirlpool.eu) Produktový list s energetickými údaji tohoto zařízení lze stáhnout z webových stránek společnosti Whirlpool docs.whirlpool.eu

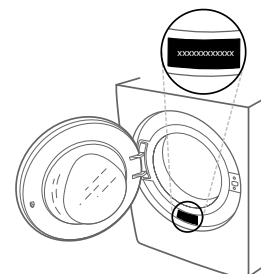
JAK ZÍSKAT NÁVOD K POUŽITÍ A ÚDRŽBĚ

>  [www](http://www.docs.whirlpool.eu) Stáhněte si Návod k použití a údržbě z našich webových stránek docs.whirlpool.eu (můžete použít tento QR kód) a zadejte kód výrobku.
> Případně se obraťte na naše servisní středisko poprodejních služeb



KONTAKTOVÁNÍ SERVISNÍHO STŘEDISKA POPRODEJNÍCH SLUŽEB

Kontaktní údaje naší společnosti naleznete v záruční knížce. Pokud se obrátíte na servisní středisko poprodejních služeb, budete potřebovat kódy uvedené na výrobním štítku.



400011037170

Vytištěno v Itálii