

WHCN 94 F LM X

12NC: 859991550030

EAN-code: 8003437233579

Whirlpool

SENSING THE DIFFERENCE



Whirlpool wanddampkap: 90 cm - WHCN 94 F LM X

Kenmerken van deze Whirlpool wanddampkap: vaatwasserbestendige vetfilters in aluminium. LED-verlichting voor een ideale verlichting. Een uitstekende dampkap, voor een frisse en vetvrije kookomgeving. Apparaat tussen 60 cm en 90 cm breed. Nieuw design dat een extra stille werking garandeert.

LED-verlichting

Mooi en efficiënt. Het LED-verlichtingssysteem gaat 10 keer langer mee dan traditionele verlichting en verbruikt wel 90% minder energie.

Geïntegreerde koolstoffilter

Geniet van frisse lucht in uw keuken. Deze Whirlpool dampkap is voorzien van een koolstoffilter, die uw keuken effectief beschermt tegen kookgeurtjes en vet.

Afvoer of recyclage

Flexibele installatiemogelijkheden. Deze Whirlpool dampkap kan zowel rechtstreeks lucht afvoeren als recirculeren (filter vereist), zodat u volledige vrijheid heeft bij de inrichting van uw keuken.

3 standen

Deze Whirlpool dampkap is uitgerust met 3 verschillende standen, zodat u volledige controle heeft over het afzuigvermogen.

Wandmontage

Deze Whirlpool dampkap is zeer eenvoudig tegen een wand te monteren.

Uitstekende energie-efficiëntie

Uitstekende resultaten en buitengewone besparingen. De Whirlpool dampkappen zijn ontworpen om uitstekende resultaten te leveren tegenover een laag energieverbruik.

Analoge bediening

Moeiteloze bediening. Deze Whirlpool dampkap beschikt over analoge bedieningselementen, ontworpen voor eenvoudig gebruik.

Kookwekker

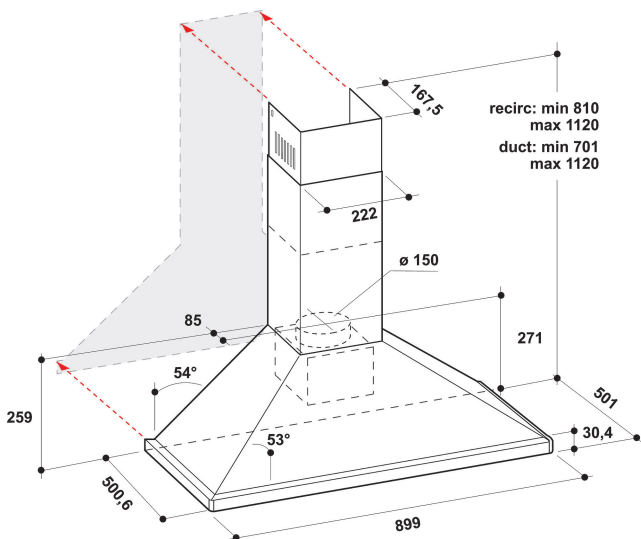
Perfekte timing. Deze Whirlpool dampkap beschikt over een kookwekker voor extra gebruiksgemak.

2 lampen

Perfekte verlichting. Deze Whirlpool dampkap is voorzien van twee lampen voor een ideale verlichting zodat u altijd perfect zicht heeft op uw gerechten.

Energieklasse B

Energie-efficiëntie. Dit is een apparaat met energieklasse B.



- Geluidsniveau afvoer: 66 dBA
- Geluidsniveau afvoer: 47-66 dBA
- Maximale extractiesnelheid: 603 (m3/u)
- Energieklasse B
- 3 snelheden
- 2LED,5 W lampen
- 1 motor: 175 W
- Mechanisch Toetsen
- 3 Roestvrijstaal wasbaar filters
- Efficiëntieklasse vetfilter: C
- Efficiëntieklasse verlichting: A
- Efficiëntieklasse vloeistofdynamiek: C
- Werkingsmodus: Luchtafvoer, recirculatie
- Roestvrij staal Afwerking
- 1 Motor
- Motorvermogen: 175 W
- 90 cm Schouw kap

WHCN 94 F LM X

12NC: 859991550030

EAN-code: 8003437233579

Whirlpool

SENSING THE DIFFERENCE

BELANGRIJKSTE KENMERKEN

Productgroep	Afzuigkap
Kleur ombouw	Roestvrij staal
Materiaal ombouw	roestvrij staal
Kleur afvoerkanaal	Roestvrij staal
Materiaal afvoerkanaal	n.v.t
Type	Wandmontage
Type installatie	Wandmodel
Type besturing	Mechanisch
Type bedienings- en signaleringselementen	-
Opties frontpaneel	n.v.t
Positie motor	Motor geïntegreerd in afvoerkanaal afzuigkap
Bedieningsmodus	Omschakelbaar
Aansluitwaarde (W)	180
Stroom	0,9
Spanning	220-240
Frequentie	50/60
Lengte elektriciteitsnoer	150
Type stekker	Schuko
Chimney height (mm)	-
Hoogte van het product, zonder afvoerkanaal	0
Hoogte van het product	1120
Breedte van het product	900
Diepte van het product	501
Minimale nishoogte	0
Minimale nisbreedte	0
Nisdiepte	0
Nettogewicht	11.1

TECHNISCHE KENMERKEN

Type handmatige bedieningsinrichtingen	Toetsen
Type automatische bedieningsinrichtingen	-
Aantal motoren	1
Totaal vermogen motoren (W)	175
Aantal snelheidsinstellingen	3
Boost presence	Nee
Maximale afzuigcapaciteit	603
Afzuigcapaciteit intensiefstand	0
Maximale luchtcirculatie	400
Maximale luchtcirculatie intensiefstand	0
Type bediening verlichting	Aan/uit
Aantal verlichtingspunten	2
Type gebruikte lampen	LED
Totaal vermogen verlichting	5
Diameter luchtafvoer	150
Terugslagklep	Nee
Materiaal vetfilter	Roestvrijstaal wasbaar
Geurfilter	Ja

VERBRUIKSWAARDEN

Geluidsvermogen bij min. snelheid (2010/30/EU)	47
Geluidsvermogen bij max. snelheid (2010/30/EU)	66
Geluidsniveau bij intensiefstand (dB(A) re 1 pW)	0

ENERG Y IJA
енергия · енеруєта IE IA

Whirlpool
WHCN 94 F LM X

A+++
A++
A+
A
B
C
D

73.5
kWh/annum

66 dB

65/2014