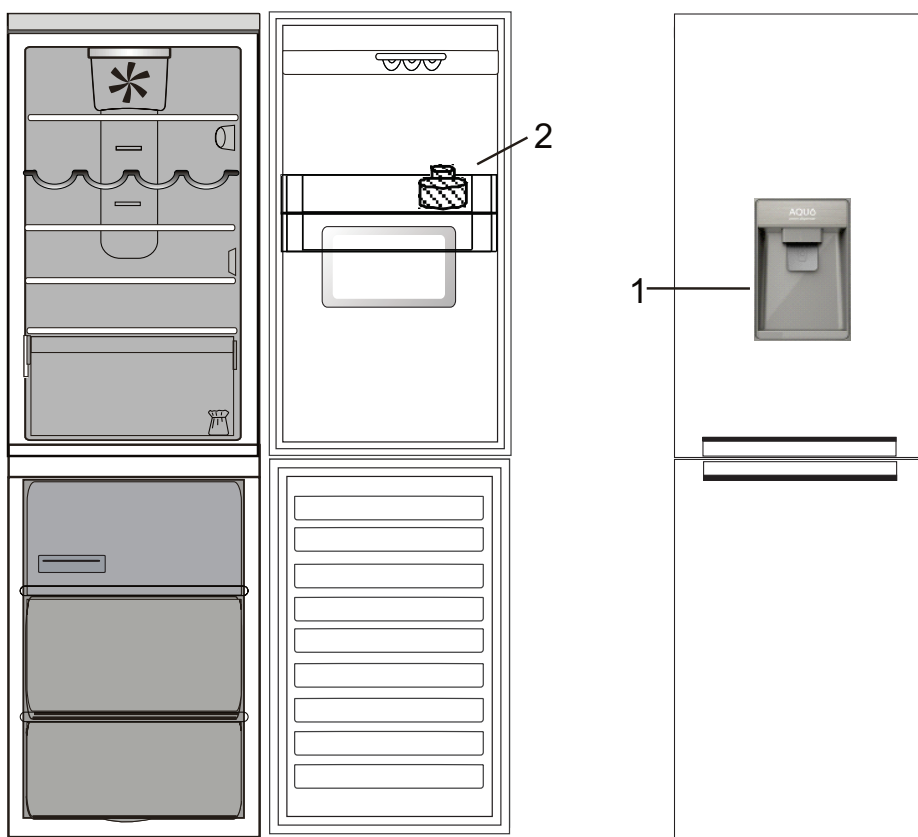


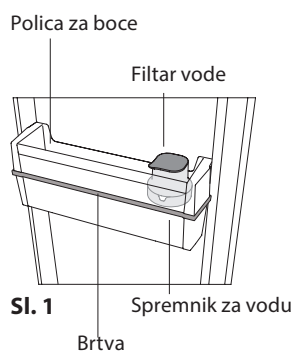
## LETAK OPREMA ZA VODU



1. Lopatica spremnika
2. Filtar vode

## FILTAR VODE

Filtar vode upotrebljava uložak s aktivnim ugljenom koji smanjuje količinu klora, taloga, prljavštine, hrđe i zamućenosti u pitkoj vodi. Filtar se mora postaviti u ladicu za boce. Može se ukloniti.



Sl. 1



Sl. 2

## UKLJUČIVANJE UGLJENOG ULOŠKA

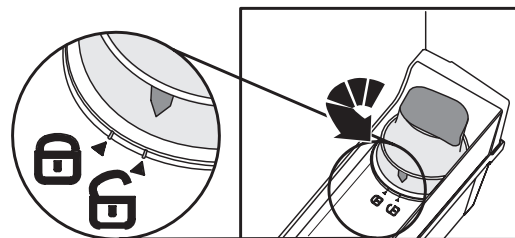
Prije upotrebe filtra, **FILTAR S UGLJENIM ULOŠKOM mora se uključiti i postaviti**. Ugljeni filtar izvadite iz pakiranja (možete ga naći u pretincu za održavanje svježine voća i povrća) i uključite ga na sljedeći način;

1. **uronite ga na 10 minuta u vodu;**
2. **izvadite ga iz vode i snažno protresite 10 sekundi kako bi se uključio.**

## POSTAVLJANJE FILTRA

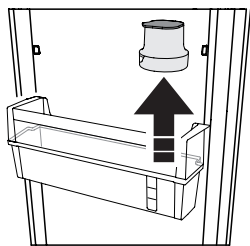
**Uklonite filtar iz ladicice i otvorite ga kako bi umetnuli ugljeni uložak:**

– Otključajte cijeli filtar tako da ga okrenete u smjeru suprotnom od smjera kazaljke na satu (**sl. 3**);

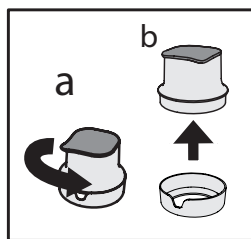


Sl. 3

- Uklonite filtar iz ladice (sl. 4);
- Uklonite lijevak iz kućišta filtra okrećući ga u smjeru suprotnom od smjera kazaljke na satu (sl. 5. a – b).

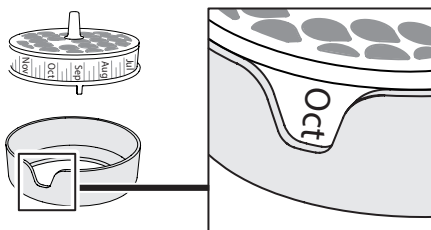


Sl. 4



Sl. 5

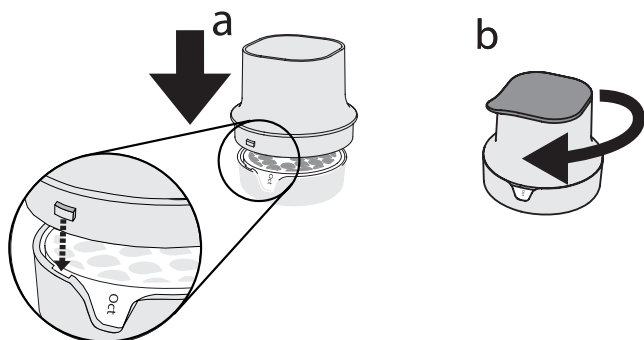
**Nakon uključivanja, umetnite ugljeni uložak u kućište filtra tako da je trenutačni mjesec vidljiv kroz prozor** (npr. ako je u tijeku listopad, mjesec List mora biti vidljiv kroz prozor) - Pogledajte sl. 6.



Sl. 6

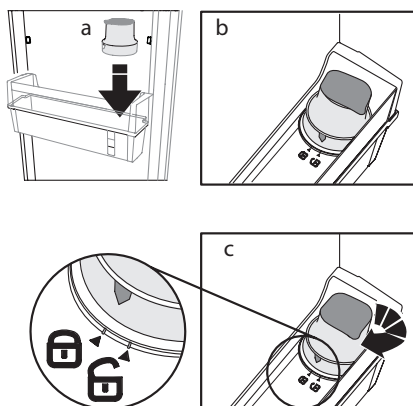
**Zatvorite filtar (sl. 7):**

- umetnite lijevak na kućište filtra (s umetnutim ugljenim filtrom), kao što je prikazano na sl. 7a;
- lijevak okrenite u smjeru kazaljke na satu kako biste ga učvrstili kao što je prikazano na sl. 7b.



Sl. 7

**Zatim postavite cijeli filtar u ladicu za boce i zaboravite ga prema slijedu na sl. 8.**



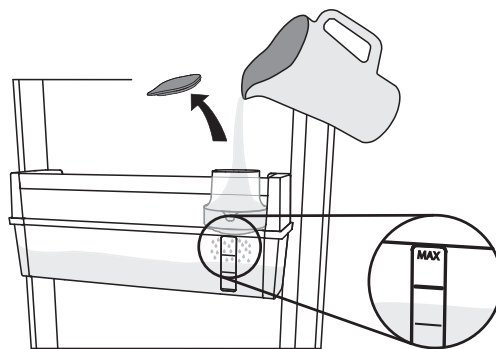
Sl. 8

## PUNJENJE I FILTRIRANJE VODE

Skinite čep i ulijte vodu u lijevak (sl. 9): voda će se filtrirati i napuniti spremnik vode.

Možete naliti najviše 3 litre. Ne ulijevajte preveliku količinu vode (maksimalna razina vode označena je na spremniku).

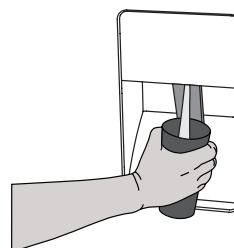
Napomena: spremnik puniti isključivo vodom. Ne ulijevajte sok, colu ili neki drugi napitak jer bi oni mogli oštetiti funkcionalnost filtra i spremnika.



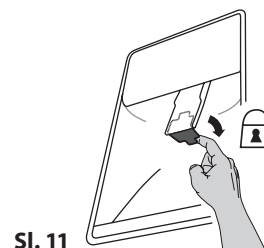
Sl. 9

## ISPUŠTANJE VODE

Za ispuštanje vode lopaticu pritisnite čašom (sl. 10) i otpustite lopaticu za prestanak ispuštanja.



Sl. 10



Sl. 11

Napomena: pojava crnih točaka u filtriranoj vodi ili području filtra uobičajena je i bezopasna, do nje dolazi uslijed normalnog rada ugljenog filtra.

**RODITELJSKA BLOKADA SPREMNIKA:** Lopaticu spremnika možete blokirati kako biste spriječili da djeca ispuštaju vodu (okrenite malu ručicu iza lopatice kao što je prikazano na (sl. 11)).

## ZAMJENA UGLJENOG ULOŠKA

Ugljeni filtar traje najviše 2 mjeseca pri stalnoj upotrebi (do 225 l).

Zamjena ugljenog uložka:

- otključajte filtar i izvadite ga iz ladice;
  - lijevak izvadite iz kućišta filtra okrećući ga u smjeru suprotnom od smjera kazaljke na satu
  - stari ugljeni uložak izvadite i umetnite novi nakon uključivanja, s trenutačnim mjesecom vidljivim kroz prozor).
- (Možete slijediti postupak opisan u dijelu Uključivanje ugljenog filtra i Postavljanje filtra – sl. 3, 4, 5, 6, 7, 8).

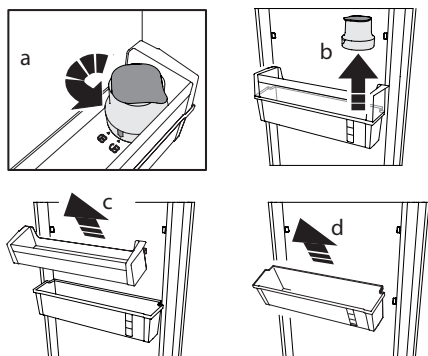
**ČIŠĆENJE SPREMNIKA**

**Preporučuje se povremeno skinuti spremnik radi čišćenja**

(pogledajte sl. 12 i opis u nastavku):

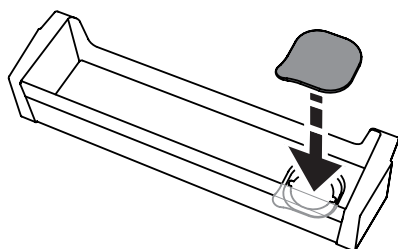
- otključajte filtar (a) i izvadite ga (b);

- skinite ladicu za boce (c), pa zatim spremnik (d) i brtvu.



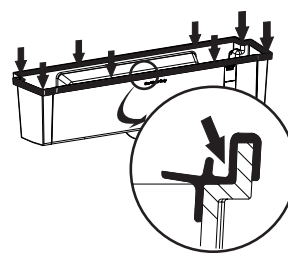
Sl. 12

U slučaju da odlučite potpuno ukloniti filtar za vodu i spremnik s hladnjaka možete ukloniti cijeli filtar i spremnik te upotrebljavati ladicu za boce za uobičajeni način spremanja boca. U tom slučaju upotrijebite čep filtra za pokrivanje otvora na ladici (pogledajte sl. 13).



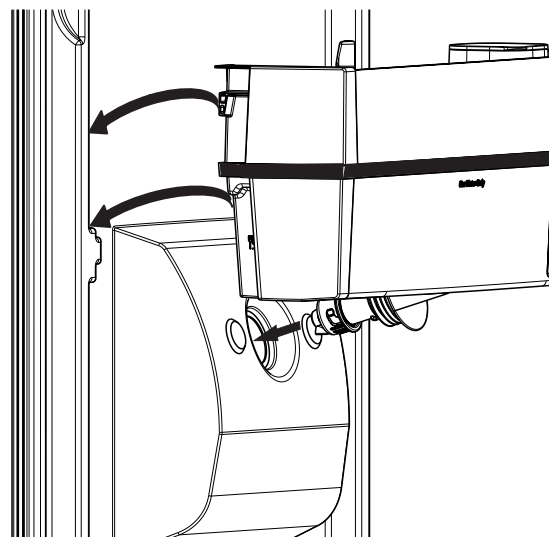
Sl. 13

**Spremnik i brtvu perite samo vodom.** Po završetku čišćenja brtvu postavite na spremnik vode. Pazite da ispravno postavite brtvu na spremnik (pogledajte sl. 14).



Sl. 14

Zatim postavite ladicu za bocu na spremnik vode i spojite ih na vrata kao što je predloženo na sl. 15. Nakon sastavljanja postavite filtar s ugljenim filtrom (kao što je opisano na sl. 5, 6, 7, 8).



Sl. 15

