

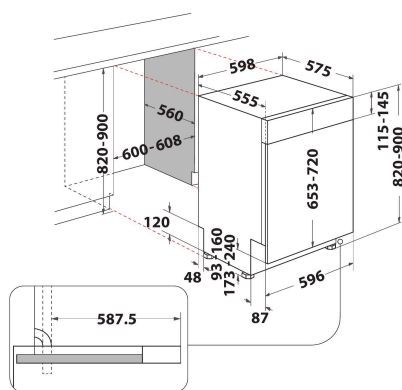
# WBC 3C26 B

12NC: 869991605580

GTIN (EAN) kodas: 8003437204432

Whirlpool

SENSING THE DIFFERENCE



## PAGRINDINĖS YPATYBĖS

Konstrukcijos tipas	Integruota
Montavimo tipas	Pusiau integruotas
Valdymo tipas	Elektroninis
Valdymo nustatymų tipas	-
Nuimamas darbatalis	Ne
Pagrindinė gaminio spalva	Juodos
Elektros jungties galia (W)	1900
Srovė (A)	10
Įtampa (V)	220-240
Dažnis (Hz)	50
Maitinimo laido ilgis (cm)	130
Kištuko tipas	„Schuko“
Įleidimo žarnos ilgis (cm)	155
Išleidimo žarnos ilgis (cm)	150
Reguliuojamos kojelės	Taip – iš priekio
Gaminio aukštis	820
Gaminio plotis	598
Gaminio gylis	555
Mažiausias nišos aukštis	820
Didžiausias nišos aukštis	900
Mažiausias nišos plotis	600
Didžiausias nišos plotis	600
Nišos gylis	560
Grynasis (neto) svoris (kg)	35.5
Bendrasis svoris (kg)	37.5

## TECHNINĖS SAVYBĖS

Automatinės programos	Taip
Didžiausia vandens įleidimo temperatūra (°C)	60
Paleidimo atidėjimo parinktis	Tęstinis
Ilgiausias pradžios atidėjimas (val.)	24
Progreso indikatorius	-
Skaitmeninis laikmačio indikatorius	Taip
Druskos papildymo indikatorius	Taip
Skalavimo priemonės indikatorius	Taip
Saugos įtaisas	Taip
Reguliuojamas viršutinis krepšys	Taip
Maksimalus leistinas viršutinio krepšio indų dydis (cm)	0
Maksimalus leistinas apatinio krepšio indų dydis (cm)	0
Didžiausias indų komplektų skaičius (ES 2017/1369)	14
Kolonos montavimas	Ne

## ENERGINĖ KORTELĖ

Energijos efektyvumo klasė (Reglamentas (EU) 2017/1369)	E
Energijos suvartojimas 100 „Eco“ programos ciklą (ES 2017/1369)	95
Energijos sąnaudos budėjimo režimu (Psm) (ES 2017/1369)	0,50
Energijos suvartojimas išjungus (Po) (ES 2017/1369)	0,00
„Eco“ programos vandens suvartojimas, litrai per ciklą (ES 2017/1369)	9,5
Akustinis oro triukšmas (ES 2017/1369)	46
Akustinio oro triukšmo klasė (ES 2017/1369)	C
Programos trukmė HMM (ES 2017/1369)	3:10