

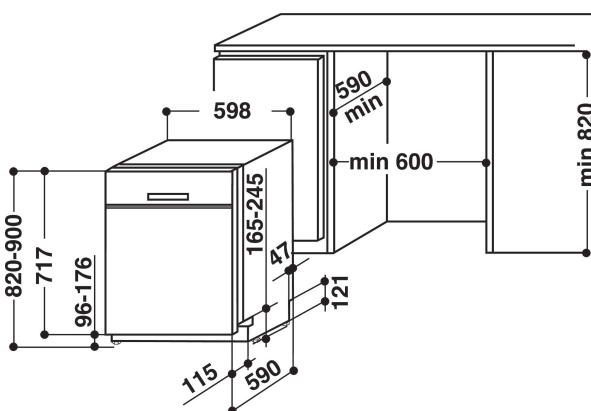
# WUE 2B16

12NC: 869991009570

EAN-kode: 8003437204340

Whirlpool

SENSING THE DIFFERENCE



## PRODUKTINFORMASJON

Konstruksjonstype	Frittstående
Installasjonstype	Bygg-under
Betjeningstype	Elektronisk
Type betjeningsinnstillinger og varselenheter	-
Avtakbar topplate	I/t
Hovedfarge på produktet	Hvit
Tilkoblingseffekt	1900
Strøm	10
Spenning	220-240
Frekvens	50
Lengden på strømledningen	130
Støpseltype	Schuko
Lengden på inntaksslangen	155
Lengden på avløpsslangen	150
Justerbare føtter	Ja - alle forfra
Høyde på produktet	820
Bredde på produktet	598
Dybde på produktet	590
Minste nisjehøyde	0
Maksimal nisjehøyde	0
Minste nisjebredde	0
Maksimal nisjebredde	0
Nisjedybde	590
Nettvekt	33.3
Bruttovekt	35.1

## TEKNISKE SPESIFIKASJONER

Automatiske programmer	Nei
Maksimal temperatur for vanninntak	60
Mulige startforsinkelser	En fast tid
Startforsinkelse maks.	8
Fremdriftsindikator	-
Digital nedtellingsindikator	Nei
Lysindikator for salt	Ja
Lysindikator for skyllemiddel	Ja
Sikkerhetsinnretning	N/A
Justerbar øvre kurv	Ja
Største tallerken i overkurv	0
Største tallerken i underkurv	0
Maks antall plasseringsinnstillinger (EU 2017/1369)	13
Søyle-installasjon	Nei

## FORBRUK

Energieffektivitetsklasse (forskrift (EU) 2017/1369)	F
Energiforbruk for 100 sykluser med økonomiprogram (EU 2017/1369)	104
Strømforbruk i hvilemodus (EU 2017/1369)	0,50
Strømforbruk i av-modus (EU 2017/1369)	0,00
Vannforbruk i liter per syklus med økonomiprogram (EU 2017/1369)	12,0
Luftbårne akustiske støyutslipp (EU 2017/1369)	46
Klasse for luftbårne akustiske støyutslipp (EU 2017/1369)	C
Programvarighet (EU 2017/1369)	3:20