



XHX XXX XXXXX  
XHX XXX XXXX

**FR**

Français

## Mode d'emploi COMBINE REFRIGERATEUR/CONGELATEUR

### Sommaire

Mode d'emploi, 1  
Assistance, 3  
Description de l'appareil, 7  
Description de l'appareil, 12  
Réversibilité des portes, 16  
Installation, 27  
Mise en marche et utilisation, 28  
Entretien et soin, 29  
Précautions et conseils, 30  
Anomalies et remèdes, 30-31

**IT**

Italiano

## Istruzioni per l'uso COMBINATO FRIGORIFERO/CONGELATORE

### Sommario

Istruzioni per l'uso, 1  
Assistenza, 3  
Descrizione dell'apparecchio, 6  
Descrizione dell'apparecchio, 11  
Reversibilità apertura porte, 16  
Installazione, 17  
Avvio e utilizzo, 17  
Manutenzione e cura, 19  
Precauzioni e consigli, 19  
Anomalia e rimedi, 21

**DE**

Deutsch

## Gebrauchsanleitungen KÜHL-/GEFRIERKOMBİ

### Inhaltsverzeichnis

Gebrauchsanleitungen, 1  
Kundendienst, 4  
Beschrijving van het apparaat, 7  
Beschreibung Ihres Gerätes, 12  
Wechsel des Türanschlags, 16  
Installation, 32  
Inbetriebsetzung und Gebrauch, 33  
Wartung und Pflege, 34  
Vorsichtsmaßnahmen und Hinweise, 35  
Störungen und Abhilfe, 35-36

**GB**

English

## Operating Instructions REFRIGERATOR/FREEZER COMBINATION

### Contents

Operating Instructions, 1  
Assistance, 3  
Description of the appliance, 6  
Description of the appliance, 11  
Reversible doors, 16  
Installation, 22  
Start-up and use, 23  
Maintenance and care, 24  
Precautions and tips, 25  
Troubleshooting, 25-26

**NL**

Nederlands

## Gebruiksaanwijzingen KOEL/DIEPVRIESCOMBINATIE

### Inhoud

Gebruiksaanwijzingen, 1  
Service, 4  
Beschreibung Ihres Gerätes, 8  
Beschrijving van het apparaat, 13  
Draairichting deuren verwisselbaar, 16  
Installatie, 37  
Starten en gebruik, 37  
Onderhoud en verzorging, 38  
Voorzorgsmaatregelen en advies, 39  
Storingen en oplossingen, 40-41

**ES**

Español

## Manual de instrucciones COMBINADO FRIGORÍFICO/CONGELADOR

### Sumario

Manual de instrucciones, 2  
Asistencia, 4  
Descripción del aparato, 8  
Descripción del aparato, 13  
Reversibilidad de la apertura de las puertas, 16  
Instalación, 42  
Puesta en funcionamiento y uso, 43  
Mantenimiento y cuidados, 44  
Precauciones y consejos, 45  
Anomalías y soluciones, 45-46

**RO**

Română

## Instrucțiuni de folosire COMBINĂ FRIGIDER/CONGELATOR

### Sumar

Instrucțiuni de folosire, 2  
Asistență, 5  
Descriere aparat, 10  
Descriere aparat, 15  
Reversibilitate deschidere uși, 16  
Instalare, 57  
Pornire și utilizare, 58  
Întreținere și curățire, 59  
Precauții și sfaturi, 60  
Anomalii și remedii, 60-61

**PT**

Portuges

## Instruções para a utilização COMBINADO FRIGORÍFICO/CONGELADOR

### Índice

Instruções para a utilização, 2  
Assistência, 5  
Descrição do aparelho, 9  
Descrição do aparelho, 14  
Reversibilidade da abertura das portas, 16  
Instalação, 47  
Início e utilização, 48  
Manutenção e cuidados, 49  
Precauções e conselhos, 50  
Anomalias e soluções, 50-51

**PL**

Polski

## Instrukcja obsługi ŁODÓWKO - ZAMRAŻARKA

### Spis treści

Instrukcja obsługi, 2  
Serwis Techniczny, 5  
Opis urządzenia, 9  
Opis urządzenia, 14  
Zmiana kierunku otwierania drzwi, 16  
Instalacja, 52  
Uruchomienie i użytkowanie, 53  
Konserwacja i utrzymanie, 54  
Zalecenia i środki ostrożności, 55  
Anomalie i środki zaradcze, 55-56

**IT**

## Assistenza

### Prima di contattare l'Assistenza:

- Verificare se l'anomalia può essere risolta autonomamente (vedi Anomalie e Rimedi).

### Comunicare:

- il tipo di anomalia
- il modello della macchina (Mod.)
- il numero di serie (S/N)

Queste informazioni si trovano sulla targhetta caratteristiche posta nel vano frigorifero in basso a sinistra.

**Non ricorrete mai a tecnici non autorizzati e rifiutate sempre l'installazione di pezzi di ricambio non originali.**

**GB**

## Assistance

### Before calling for Assistance:

- Check if the malfunction can be solved on your own (see Troubleshooting).
- If after all the checks, the appliance still does not operate or the problem persists, call the nearest Service Centre

### Communicating:

- type of malfunction
- appliance model (Mod.)
- serial number (S/N)

This information can be found on the data plate located on the bottom left side of the refrigerator compartment.

**Never call on unauthorized technicians and always refuse spare parts which are not originals.**

**FR**

## Assistance

### Avant de contacter le centre d'Assistance :

- Vérifiez si vous pouvez résoudre l'anomalie vous-même (voir Anomalies et Remèdes).
- Si, malgré tous ces contrôles, l'appareil ne fonctionne toujours pas et si l'inconvénient persiste, appelez le service après-vente le plus proche.

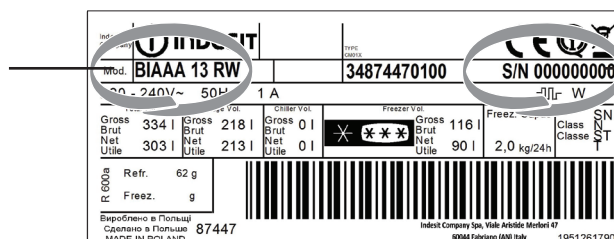
### Signalez-lui :

- le type d'anomalie
- le modèle de l'appareil (Mod.)
- le numéro de série (S/N)

Vous trouverez tous ces renseignements sur l'étiquette signalétique placée dans le compartiment réfrigérateur en bas à gauche.

**Ne vous adressez jamais à des techniciens non agréés et exigez toujours l'installation de pièces détachées originales.**

**IT** - modello  
**GB** - model  
**FR** - modèle  
**DE** - modell  
**NL** - model  
**ES** - modelo  
**PT** - modelo  
**PL** - model  
**RO** - model



**IT** - numero di serie  
**GB** - serial number  
**FR** - numéro de série  
**DE** - modellnummer  
**NL** - serienummer  
**ES** - número de serie  
**PT** - número de série  
**PL** - numer seryjny  
**RO** - număr de serie

**DE**

## Kundendienst

### Bevor Sie sich an den Kundendienst wenden:

- Prüfen Sie, ob die Störung selbst behoben werden kann (siehe Störungen und Abhilfe).
- Sollte trotz aller Kontrollen das Gerät nicht funktionieren und der von Ihnen festgestellte Fehler weiter bestehen bleiben, dann fordern Sie bitte den nächstgelegenen technischen Kundendienst an und teilen Sie dort zusammen mit Ihrer Fehlerbeschreibung folgende Daten mit:

### Geben Sie bitte Folgendes an:

- die Art der Störung
- das Gerätemodell (Mod.)
- die Modellnummer (S/N).

Entnehmen Sie diese Daten bitte dem Typenschild (befindlich im Kühlraum unten links).

**Beauftragen Sie auf keinen Fall einen nicht befugten Kundendienst und lassen Sie ausschließlich Original-Ersatzteile einbauen.**

**NL**

## Service

### Voordat u de Servicedienst belt:

- Controleer of u de storing niet zelf kunt oplossen (zie Storingen en oplossingen).
- Indien, ondanks alle controles, het apparaat niet goed werkt en de storing blijft bestaan, kunt u zich tot de dichtstbijzijnde Technische Dienst wenden.

### U moet doorgeven:

- het type storing
- het model apparaat (Mod.)
- het serienummer (S/N)

Deze informatie bevindt zich op het typeplaatje links onderin het koelgedeelte.

**Wendt u zich nooit tot onbevoegde installateurs en weiger altijd de installatie van niet originele onderdelen.**

**ES**

## Asistencia

### Antes de llamar al Servicio de Asistencia Técnica:

- Verifique si la anomalía puede ser resuelta por Ud. mismo (ver Anomalías y Soluciones).
- Si, no obstante todos los controles, el aparato no funciona y el inconveniente por Ud detectado continúa, llame al Centro de Asistencia Técnico más cercano.

### Comuniqué:

- el tipo de anomalía
- el modelo de la máquina (Mod.)
- el número de serie (S/N)

Esta información se encuentra en la placa de características ubicada en el compartimento frigorífico abajo a la izquierda.

**No recurra nunca a técnicos no autorizados y rechace siempre la instalación de repuestos que no sean originales.**

**La siguiente información es válida solo para España. Para otros países de habla hispana consulte a su vendedor.**

## Ampliación de garantía

Llame al 902.363.539 y le informaremos sobre el fantástico plan de ampliación de garantía hasta 5 años.

Consiga una cobertura total adicional de

- Piezas y componentes
- Mano de obra de los técnicos
- Desplazamiento a su domicilio de los técnicos

### Y NO PAGUE AVERIAS NUNCA MAS

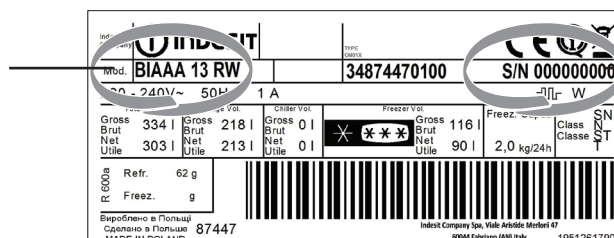
## Servicio de asistencia técnica (SAT)

Llame al **902.133.133** y nuestros técnicos intervendrán con rapidez y eficacia, devolviendo el electrodoméstico a sus condiciones óptimas de funcionamiento.

En el SAT encontrará recambios, accesorios y productos específicos para la limpieza y mantenimiento de su electrodoméstico a precios competitivos.

### ESTAMOS A SU SERVICIO

**IT** - modello  
**GB** - model  
**FR** - modèle  
**DE** - modell  
**NL** - model  
**ES** - modelo  
**PT** - modelo  
**PL** - model  
**RO** - model



**IT** - numero di serie  
**GB** - serial number  
**FR** - numéro de série  
**DE** - modellnummer  
**NL** - serienummer  
**ES** - número de serie  
**PT** - número de série  
**PL** - numer seryjny  
**RO** - număr de serie



**PT**

## Assistência

### Antes de contactar a Assistência técnica:

- Verifique se pode resolver sozinho a anomalia (veja as Anomalias e Soluções).
- Se, apesar de todos os controlos, o aparelho não funcionar e o inconveniente detectado continuar, contactar o Centro de Assistência mais próximo.

### Comunique:

- o tipo de anomalia
- o modelo da máquina (Mod.)
- o número de série (S/N)

Estas informações encontram-se na placa de identificação situada no compartimento frigorífico embaixo à esquerda.

**Nunca recorrer a técnicos não autorizados e negar sempre a instalação de peças sobresselentes não originais para reposição.**

**PL**

## Serwis Techniczny

### Przed zwróceniem się do Serwisu Technicznego:

- Sprawdzić, czy anomalia może być usunięta samodzielnie (> patrz Anomalie i ich usuwanie).
- Jeśli, pomimo wszystkich kontroli, urządzenie nie działa, a usterka nie została wykryta i dalej występuje, wezwać najbliższy serwis Techniczny.

### Należy podać:

- rodzaj anomalii
- model urządzenia (Mod.);
- numer seryjny (S/N);

Te dane znajdują się na tabliczce znamionowej w lodówce, po lewej stronie w dolnej jej części.

**Zwracajcie się wyłącznie do upoważnionego Serwisu Technicznego i domagajcie się zainstalowania tylko i wyłącznie oryginalnych części zamiennych:**

**RO**

## Asistență

### Înainte de a apela Asistența:

- Verificați dacă puteți remedia singuri anomalia (vezi *Anomalii și remedii*).
- Dacă, în ciuda tuturor controalelor, aparatul nu funcționează și problema observată de dumneavoastră persistă, chemați centrul de asistență autorizat cel mai apropiat.

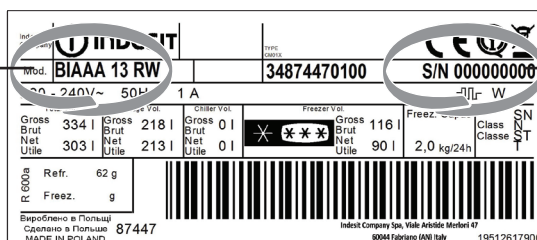
### Comunicați:

- tipul de anomalie;
- modelul mașinii (Mod.);
- numărul de serie (S/N).

Aceste informații se găsesc pe plăcuța de caracteristici din frigider, în partea de jos, în stânga.

**Nu apelați niciodată la persoane neautorizați și refuzați instalarea de piese de schimb care nu sunt originale.**

**IT** - modello  
**GB** - model  
**FR** - modèle  
**DE** - modell  
**NL** - model  
**ES** - modelo  
**PT** - modelo  
**PL** - model  
**RO** - model



**IT** - numero di serie  
**GB** - serial number  
**FR** - numéro de série  
**DE** - modellnummer  
**NL** - serienummer  
**ES** - número de serie  
**PT** - número de série  
**PL** - numer seryjny  
**RO** - număr de serie

**IT**

## Descrizione dell'apparecchio

### Pannello di controllo

#### 1. ON/OFF

Premendo questo tasto è possibile accendere l'intero prodotto (sia vano frigo che vano freezer).

#### 2. Regolazione Temperatura FRIGORIFERO — e +

Consentono la modifica dell'impostazione della temperatura del frigorifero, con relativa conferma sul display della temperatura selezionata.

#### 3. Display FRIGORIFERO

Indica la temperatura impostata nel vano frigo.

#### 4. Allarme

È stata registrata una situazione di allarme nel prodotto (vedi sez. Anomalie e rimedi).

#### 5. Display CONGELATORE

Indica la temperatura impostata nel vano congelatore.

#### 6. Regolazione Temperatura CONGELATORE — e +

Consentono la modifica dell'impostazione della temperatura del congelatore, con relativa conferma sul display della temperatura impostata.

#### 7. SUPER FREEZE +

Grazie alla funzione Super Freeze + è possibile congelare nell'apposito vano (vedi immagine sotto) anche cibi appena cotti (a temperatura di 70°C). Questa fase di congelamento avviene 50% più velocemente di quanto avverrebbe in un freezer standard ottenendo, quindi, benefici immediati sulla consistenza del cibo, i cui tessuti sono ulteriormente preservati, ed evitando proliferazione batterica. A congelamento ultimato la temperatura torna al livello programmato.

Si consiglia per ottenere un migliore risultato, di attivare la funzione 1 ora prima dell'effettivo inserimento del cibo all'interno del vano freezer di introdurre i cibi all'interno dello scomparto freezer solo all'uscita della funzione.

La funzione ha una durata massima di 24 ore.

#### 8. ECO\*

Gestisce l'attivazione e la disattivazione della funzione ECO (la temperatura ottimale a consumi minimi). L'ottimizzazione dei consumi avverrà dopo 24h dall'attivazione della funzione. All'attivazione di questa funzione, sulla tastiera si accende il LED ECO. La pressione prolungata per 8 sec del tasto ECO farà lampeggiare il led relativo e permetterà la regolazione della temperatura nel vano Frigo e nel vano Freezer. Dopo Due minuti dall'ultima interazione con l'utente, il display entra in modalità risparmio energetico. Per uscire dalla modalità risparmio energetico è sufficiente premere un qualsiasi pulsante o aprire la porta frigo.

#### 8. ACTIVE OXIGEN\*

Il dispositivo si attiva premendo l'apposito tasto dedicato presente sul display (porta frigo).

Tenendo premuto il pulsante Active Oxygen per 8 secondi è possibile attivare la funzione ECO.

#### 9. HOLIDAY

Consente di attivare o disattivare la funzione HOLIDAY (sulla tastiera si accende il LED HOLIDAY) e sul display del frigorifero e del congelatore vengono visualizzate rispettivamente le temperature +12°C e -18°C. Dopo due minuti dall'ultima interazione con l'utente, il display entra in modalità risparmio energetico (vedi funzione ECO).

#### 10. SUPER COOL

Consente di attivare o disattivare la funzione SUPER COOL (raffreddamento rapido sia di cibo fresco che di cibo appena cotto). Sulla tastiera si accende il LED SUPER COOL e sul display del frigorifero.

#### 11. GOOD NIGHT

Grazie alla funzione Good Night è possibile ridurre al minimo il rumore, garantendo sempre le prestazioni di conservazione. Il compressore funziona alla minima velocità impostabile. All'attivazione della funzione il display va in stand-by, accendendosi solo la relativa icona del Good Night. La funzione Good Night può disattivarsi automaticamente dopo un tempo massimo di 6 ore o dopo che si sono verificate delle condizioni tali che non è più consentito garantire le performance del prodotto con la funzione attivata. La funzione può essere disattivata manualmente con una ulteriore pressione sul tasto o spegnendo il dispositivo (è consigliabile attivare la funzione nelle ore notturne o ridurre l'interazione al fine di non uscire rapidamente dalla funzione).

\* Presente solo in alcuni modelli.

**GB**

## Description of the appliance

### Control panel

#### 1. ON/OFF

The entire product (both the refrigerator and freezer compartments) may be switched on by pressing this button.

#### 2. REFRIGERATOR — and + temperature adjustment

Used to modify the temperature setting of the refrigerator; confirmation corresponding to the selected temperature appears on the display.

#### 3. Refrigerator display

Shows the set temperature for the refrigerator compartment.

#### 4. ALARM

An alarm situation has been detected in the product (see Troubleshooting section).

#### 5. FREEZER display

Shows the set temperature for the freezer compartment.

#### 6. FREEZER — and + temperature adjustment

Used to modify the temperature setting of the freezer; confirmation corresponding to the selected temperature appears on the display.

#### 7. SUPER FREEZE

Thanks to the Super Freeze + feature you can freeze in the suitable compartment (see image below) "just cooked" foods (at a temperature of 70°C). This freezing phase happens 50% faster than it would happen on a standard freezer, and this offers immediate benefits on the food consistency. Food tissues are further protected and bacterial growth is avoided. At the end of the freezing process the temperature reverts to the programmed level.

In order to get better results, we recommend that you enable this feature 1 hour before you start inserting food inside the freezer compartment.

This feature works for max. 24 hours.

#### 8. ECO\*

Controls the activation and deactivation of the ECO function (optimal operating temperature for minimal energy consumption). Consumption will be optimised 24h after the function was enabled. When this function is activated, the ECO LED on the keypad lights up. Press and hold the ECO button for 8 seconds so that the corresponding LED begins to flash; this will allow you to set the temperature to in the Refrigerator compartment and in the Freezer compartment. Two minutes after the most recent user interaction, the display enters its energy saving mode. To exit the energy saving mode, simply press any button or open the refrigerator door.

#### 8. ACTIVE OXIGEN\*

Device is activated pressing the dedicated key on the display located in front of the fridge door.

By holding the Active Oxygen button for 8 seconds you can enable the ECO feature.

#### 9. HOLIDAY

Activates or deactivates the HOLIDAY function (the HOLIDAY LED on the keypad lights up), while the temperature values +12°C and -18°C appear on the refrigerator and freezer displays respectively. Two minutes after the most recent user interaction, the display enters its energy saving mode (see ECO function).

#### 10. SUPER COOL

You can enable or disable the SUPER COOL feature (quick cooling of both fresh and just cooked food). On the keyboard the SUPER COOL LED turns on as well as on the fridge display.

#### 11. GOOD NIGHT

The Good Night function makes it possible to minimize any noise, at the same time ensuring suitable storage performance.

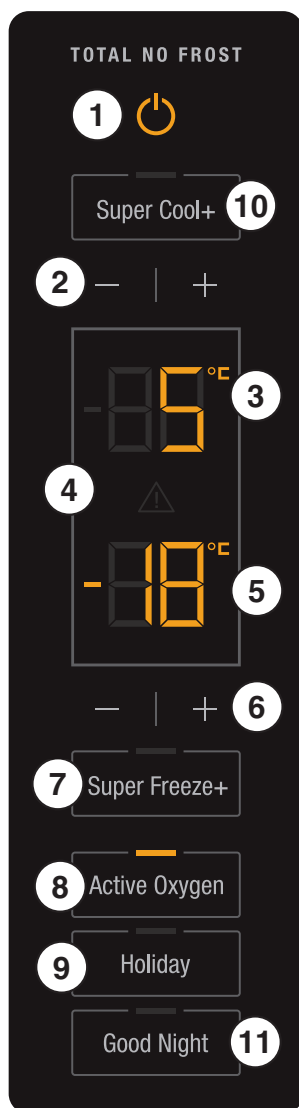
The compressor will be working at the minimum speed that can be set.

When you start the function, the display enters into standby mode and the relevant Good Night icon lights up.

The Good Night function can automatically stop either after maximum 6 hours or after the performance of the product with the function ON can no longer be ensured owing to a number of different reasons.

To stop the function manually press the button again or switch off the device - we recommend starting the function in the night hours or minimizing any interaction with the fridge to prevent the function from stopping automatically.

\* Available only on certain models.



FR

## Description de l'appareil

### Tableau de bord

#### 1. ON/OFF

Cette touche sert à allumer l'appareil tout entier (compartiment réfrigérateur et compartiment freezer).

#### 2. Réglage de la température du RÉFRIGÉRATEUR — et +

Elles permettent de modifier le réglage de la température du réfrigérateur, avec affichage de confirmation de la température sélectionnée.

#### 3. Afficheur RÉFRIGÉRATEUR

Il indique la température sélectionnée dans le compartiment frigo.

#### 4. ALARMES

Une alarme s'est déclenchée suite à une situation particulièrement (v. Anomalies et mesures correctives).

#### 5. Afficheur CONGÉLATEUR

Affiche la température sélectionnée dans le compartiment congélateur.

#### 6. Réglage de la température du CONGÉLATEUR — et +

Elles permettent de modifier le réglage de la température du congélateur, avec affichage de confirmation de la température sélectionnée.

#### 7. SUPER FREEZE

Grâce à la fonction Super Freeze + (Super congélation +), vous pouvez congeler les aliments tout juste cuits (à une température de 70 °C) dans le compartiment approprié (voir l'image ci-dessous). Ce processus de congélation est à 50 % plus rapide que celui d'un congélateur standard et donne des effets immédiats sur la consistance des aliments. Les tissus alimentaires sont ainsi protégés et la croissance des bactéries est stoppée. À la fin du processus de congélation, la température revient à un niveau programmé. Pour obtenir de meilleurs résultats, nous vous recommandons d'activer cette fonctionnalité 1 heure avant de commencer à disposer les aliments dans le compartiment congélateur. Cette fonctionnalité reste active pendant 24 heures au maximum.

#### 8. ECO\*

Pour gérer l'activation et la désactivation de la fonction ECO (température optimale avec économie d'énergie). L'optimisation des consommations se produira au bout de 24 heures après l'activation de la fonction. L'activation de cette fonction est signalée par l'allumage de la LED ECO sur le tableau de bord. La pression prolongée pendant 8 secondes de la touche ECO fera clignoter le led correspondant et permettra le réglage de la température de dans le compartiment Frigo et de dans le compartiment Freezer. Deux minutes après la dernière interaction avec l'utilisateur, l'afficheur se met en mode économie d'énergie. Pour quitter le mode économie d'énergie, il suffit d'appuyer sur une touche quelconque ou d'ouvrir la porte du réfrigérateur.

#### 8.ACTIVE OXIGEN\*

Le dispositif s'active en appuyant sur la touche spéciale correspondante, présente sur l'écran (porte réfrigérateur).

En maintenant enfoncé le bouton Oxygène actif pendant 8 secondes, vous pouvez activer la fonction ECO.

#### 9. HOLIDAY

Pour activer ou désactiver la fonction vacances HOLIDAY (la LED HOLIDAY s'allume sur le tableau de bord), l'afficheur du réfrigérateur et celui du congélateur affichent respectivement les températures +12°C et -18°C. Deux minutes après la dernière interaction avec l'utilisateur, l'afficheur se met en mode économie d'énergie (voir fonction ECO).

#### 10. SUPER REFROIDISSEMENT

Vous pouvez activer ou désactiver la fonction SUPER REFROIDISSEMENT (refroidissement rapide des aliments frais et tout juste cuits). Sur le clavier, le voyant LED de la fonction SUPER REFROIDISSEMENT s'allume ainsi que l'écran du réfrigérateur.

#### 11. GOOD NIGHT

Grâce à la fonction Good Night, il est possible de réduire le bruit de l'appareil au minimum tout en assurant les mêmes performances de conservation. Le compresseur fonctionne à la plus basse vitesse sélectionnable. Lors de l'activation de cette fonction, l'afficheur se met en stand-by, seule l'icône correspondante Good Night s'allume. La fonction Good Night peut se désactiver automatiquement au bout d'un délai maximum de 6 heures ou après la survenance de conditions ne permettant plus d'assurer les performances de l'appareil quand la fonction est activée. La fonction peut aussi être désactivée manuellement en appuyant à nouveau sur la touche ou en éteignant le dispositif (il est conseillé d'activer cette fonction pendant la nuit ou de réduire son interaction afin de ne pas sortir rapidement de la fonction).

DE

## Beschreibung Ihres Gerätes

### Bedienblende

#### 1. ON/OFF-TASTE

Durch Drücken dieser Taste kann das gesamte Gerät (Kühlzone und Gefrierzone) eingeschaltet werden.

#### 2. Einstellung der KÜHLZONEN-Temperatur — und +

Mittels dieser Tasten kann die Einstellung der Kühlzonen-Temperatur geändert werden, mit entsprechender Bestätigung der eingestellten Temperatur auf dem Display.

#### 3. KÜHLZONEN-Display

Zeigt die für die Kühlzone eingestellte Temperatur an.

#### 4. ALARM

Es wurde ein Alarmzustand im Produkt festgestellt (siehe Abschnitt Störungen und Abhilfe).

#### 5. Display GEFRIERZONE

Zeigt die für die Gefrierzone eingestellte Temperatur an.

#### 6. Einstellung der GEFRIERSCHRANK-Temperatur — und +

Mittels dieser Tasten kann die Einstellung der Gefrierzonen-Temperatur geändert werden, mit entsprechender Bestätigung der eingestellten Temperatur auf dem Display.

#### 7. SUPER FREEZE

Dank der Super Freeze ++-Funktion können Sie in dem dazu vorgesehenen Fach (siehe die Abbildung unten) „gerade gekochte“ Speisen (mit einer Temperatur von 70°C) einfrieren. Der Gefriervorgang erfolgt um 50% schneller als es mit einem Standardgefriergerät der Fall wäre und bietet zudem eine verbesserte Lebensmittelkonsistenz. Die Struktur der einzelnen Speisen bleibt so besser erhalten und die Vermehrung von Bakterien wird vermieden.

Nach dem Ende des Einfrierens stellt sich die Temperatur zurück auf den eingestellten Wert. Für bessere Resultate beim Einfrieren empfehlen wir Ihnen, dieses Funktion 1 Stunde, bevor Sie die einzufrierenden Lebensmittel in das Gefrierfach legen, einzustellen.

Die Funktion schaltet sich spätestens nach 24 Stunden wieder ab.

#### 8. ECO\*

Mit dieser Taste wird die ECO-Funktion (optimale Temperatur bei minimalem Energieverbrauch) Die Optimierung des Energieverbrauchs erfolgt 24h nach Aktivierung der Funktion, aktiviert und deaktiviert. Bei Aktivierung dieser Funktion leuchtet auf der Tastatur die ECO-LED auf. Nach 8 Sekunden langem Drücken der Taste ECO leuchtet die entsprechende LED auf und die Temperatur kann auf oder im Kühlbereich und auf oder im Tiefkühlbereich eingestellt werden. Zwei Minuten nach der letzten Interaktion mit dem Bediener geht das Display in den Energiesparmodus über. Um den Energiesparmodus zu verlassen, reicht es, eine beliebige Taste zu drücken oder die Kühlschranktür zu öffnen.

#### 8.ACTIVE OXIGEN\*

Das Gerät wird über die spezielle Taste auf dem Display (Kühlschranktür) eingeschaltet.

Sie können die ECO-Funktion aktivieren, indem Sie die Active Oxygen-Taste 8 Sekunden lang gedrückt halten.

#### 9. HOLIDAY

Mit dieser Taste kann die Funktion HOLIDAY ein- oder ausgeschaltet werden (auf dem Keyboard schaltet sich die LED HOLIDAY ein) und auf dem Display werden respektive die Temperaturen +12°C und -18°C angezeigt. Zwei Minuten nach der letzten Interaktion mit dem Bediener geht das Display in den Energiesparmodus über (siehe ECO).

#### 10. SUPER COOL

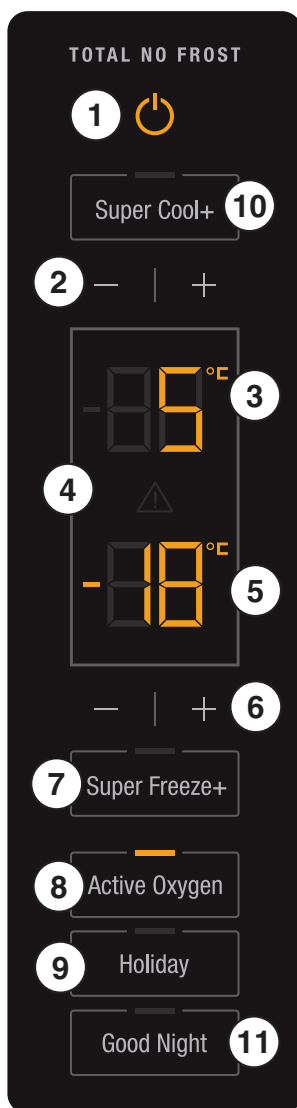
Sie können die SUPER COOL-Funktion aktivieren bzw. deaktivieren (schnelles Abkühlen sowohl von frischen als auch gerade erhitzten Lebensmitteln). Auf der Schalttafel leuchtet wie auf der Kühlschrankanzeige die SUPER COOL-Lampe auf.

#### 11. GOOD NIGHT

Dank der Funktion Good Night kann das Geräusch auf ein Minimum reduziert werden, wobei jedoch die Lagerungsleistungen unverändert erhalten bleiben. Der Kompressor funktioniert mit der geringstmöglichen Geschwindigkeit. Bei Aktivierung der Funktion wird das Display in Stand-By gesetzt und es wird nur das Symbol Good Night angezeigt.

Die Funktion kann sich nach maximal 6 Stunden oder bei Eintritt von Bedingungen, die keine perfekte Leistung des Geräts bei aktiver Funktion gewährleisten, automatisch ausschalten.

Die Funktion kann manuell mit einem weiteren Druck der Taste oder durch Ausschalten des Geräts deaktiviert werden (wir empfehlen, die Funktion nachts zu aktivieren oder die Gerätetür so wenig wie möglich zu öffnen, damit die Funktion nicht sofort automatisch wieder deaktiviert wird).



\* N'existe que sur certains modèles.

\* Nicht bei allen Modellen.



## Beschrijving van het apparaat Bedieningspaneel

### 1. ON/OFF

Door op deze knop te drukken kunt u het hele apparaat aanzetten (zowel koelkast als freezer).

### 2. Regelen Temperatuur KOELKAST $\text{---}$ en $\text{+}$

Hiermee wijzigt u de temperatuurstellingen van de koelkast, met betreffende bevestiging op het display van de geselecteerde temperatuur.

### 3. Display KOELKAST

Toont de ingestelde temperatuur in het koelgedeelte.

### 4. ALARM

Er bestaat een alarmsituatie van het product (zie Storingen en oplossingen).

### 5. Display VRIEZER

Toont de ingestelde temperatuur in het vriesgedeelte.

### 6. Regelen Temperatuur VRIEZER $\text{---}$ en $\text{+}$

Hiermee wijzigt u de temperatuurstellingen van de vriezer, met betreffende bevestiging op het display van de ingestelde temperatuur.

### 7. SUPER FREEZE

Dankzij de Super Freeze + functie kunt u invriezen in het geschikte compartiment (zie onderstaande afbeelding) "net bereide" etenswaren (aan een temperatuur van 70°C). Deze vriesfase vindt 50% sneller plaats dan in een standaard diepvriezer en dit biedt onmiddellijke voordelen voor de consistentie van de etenswaren. Het weefsel van de etenswaren wordt bovendien beschermd en de groei van bacteriën wordt vermeden. Aan het einde van het invriezen keert de temperatuur terug naar het geprogrammeerde niveau.

Om betere resultaten te bereiken, raden we aan dat u deze functie inschakelt 1 uur voor u etenswaren in het vriesvak plaatst. Deze functie werkt maximaal 24 uur.

### 8. ECO\*

Regelt het in- en uitschakelen van de ECO-functie (de optimale temperatuur met een minimaal verbruik). De optimalisering van het gebruik zal 24 h na de activering van de functie plaatsvinden. Bij het inschakelen van deze functie gaat de LED ECO op het toetsenbord aan. Als u 8 seconden lang op de ECO toets drukt zal de betreffende led gaan knipperen en kunt u de temperatuur regelen in het Koelgedeelte, en in het Vriesgedeelte. Na twee minuten zonder interactie van de gebruiker gaat het display over op de energiespaarstand. Om de spaarstand te verlaten op een willekeurige drukken of de deur van de koelkast openen.

### 8.ACTIVE OXIGEN\*

Het mechanisme wordt ingeschakeld door op de speciale toets op het display te drukken (koelkastdeur). Door de Actieve Zuurstof knop 8 seconden ingedrukt te houden, kunt u de ECO-functie inschakelen.

### 9. HOLIDAY

Hiermee kan de functie HOLIDAY worden in- of uitgeschakeld (op het toetsenbord gaat de LED HOLIDAY aan) en op de display van de koelkast en de vriezer worden respectievelijk de temperaturen +12°C en -18°C weergegeven, twee minuten na de laatste handeling van de gebruiker, gaat de display over in de spaarstand (zie ECO functie).

### 10. SUPER COOL

U kunt de SUPER COOL functie in- of uitschakelen (snel koelen van zowel verse als bereide etenswaren). Het SUPER COOL led-lampje schakelt in op het toetsenbord en op het beeldscherm van de koelkast.

### 11.GOOD NIGHT

Dankzij de Good Night-functie wordt het geluidsniveau zoveel mogelijk verlaagd, waarbij de conserveringsprestaties altijd gegarandeerd blijven. De compressor werkt op de minimaal instelbare snelheid.

Bij activering van de functie gaat het display in standby, en licht alleen het symbool van de Good Night-functie op.

De Good Night-functie wordt automatisch uitgeschakeld na een maximale tijd van zes uur, of nadat er omstandigheden zijn opgetreden waardoor het niet langer mogelijk is om de prestaties van het product met de functie ingeschakeld te garanderen. De functie kan handmatig worden uitgeschakeld door nogmaals op de toets te drukken of het apparaat uit te schakelen (het wordt aangeraden om de functie voor de nacht in te schakelen en de koelkast zo min mogelijk open/dicht te doen wanneer de functie ingeschakeld is).

\* Alleen op enkele modellen aanwezig.

## Descripción del aparato

### Panel de control

#### 1. ENCENDIDO/APAGADO (ON/OFF)

Presionando este botón es posible encender todo el aparato (tanto el compartimento frigorífico como el congelador).

#### 2. Regulación de la Temperatura del FRIGORÍFICO $\text{---}$ y $\text{+}$

Permiten la modificación de los valores de temperatura del frigorífico, con la correspondiente confirmación en la pantalla de la temperatura seleccionada.

#### 3. Pantalla del FRIGORÍFICO

Indica la temperatura seleccionada en el compartimento frigorífico.

#### 4. ALARMA

Se ha registrado una situación de alarma en el producto (ver sec. Anomalías y soluciones).

#### 5. Pantalla CONGELADOR

Indica la temperatura seleccionada en el compartimento congelador.

#### 6. Regulación de la Temperatura del CONGELADOR $\text{---}$ y $\text{+}$

Permiten la modificación de los valores de temperatura del congelador, con la correspondiente confirmación en la pantalla de la temperatura seleccionada.

#### 7. SUPER FREEZE

Gracias a la característica de Super Freeze + puede congelar en el compartimento adecuado (ver imagen inferior) alimentos "recién cocinados" (a una temperatura de 70°C). Esta fase de congelación ocurre 50% más rápido de lo que iba a suceder en un congelador estándar, y esto ofrece beneficios inmediatos en la consistencia de los alimentos. Los tejidos de los alimentos están más protegidos y se evita el crecimiento de bacterias. Al final del proceso de congelación la temperatura vuelve al nivel programado. Para obtener mejores resultados, recomendamos que active esta función 1 hora antes de empezar la inserción de los alimentos en el interior del compartimento del congelador. Esta característica funciona por un máx. de 24 horas.

#### 8. ECO\*

Administra la activación y la desactivación de la función ECO (la temperatura óptima con un mínimo consumo). La optimización del consumo se obtendrá después de 24 hs. de activada la función. Cuando se activa esta función, en el panel de control se enciende el LED ECO. Si se presiona durante 8 segundos el botón ECO, centelleará el led correspondiente y se podrá regular la temperatura en el compartimento frigorífico y en el compartimento congelador. Después que han pasado dos minutos de la última interacción con el usuario, la pantalla entra en la modalidad ahorro energético. Para salir de la modalidad ahorro energético es suficiente presionar un botón cualquiera o abrir la puerta del frigorífico.

#### 8.ACTIVE OXIGEN\*

El dispositivo se activa pulsando el botoncito correspondiente en la pantalla (puerta de la nevera). Al mantener pulsado el botón Active Oxygen por 8 segundos puede habilitar la función ECO.

#### 9. HOLIDAY

Permite activar o desactivar la función HOLIDAY (en el panel de control se enciende el LED HOLIDAY), en la pantalla del frigorífico se visualiza +12°C y en la del congelador -18°C. Cuando han pasado dos minutos después de la última interacción con el usuario, la pantalla entra en la modalidad ahorro energético (ver la función ECO).

#### 10. SUPER ENFRIADO (SUPER COOL)

Puede habilitar o deshabilitar la característica de SUPER ENFRIADO (enfriamiento rápido tanto de alimentos frescos como cocinados). En el teclado el LED de SUPER ENFRIADO se enciende al igual que en la pantalla del frigorífico.

#### 11. GOOD NIGHT

Con la función Good Night es posible reducir el ruido al mínimo, garantizando siempre las prestaciones de conservación.

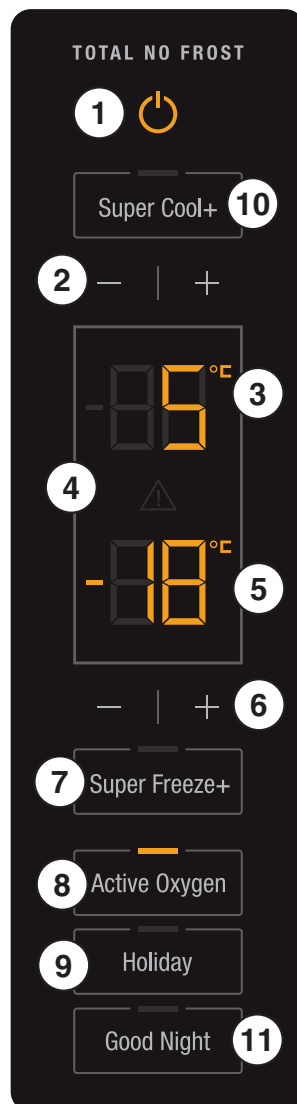
El compresor funciona a la velocidad mínima programable.

Al activarse la función, el display se pone en stand-by y se enciende sólo el icono Good Night.

La función Good Night puede desactivarse automáticamente después de un máximo de 6 horas o en caso de condiciones en las que las prestaciones del aparato no puedan estar garantizadas con esta función activada.

Es posible desactivar la función manualmente pulsando nuevamente la tecla o apagando el aparato (se recomienda activar la función durante la noche o reducir la interacción para no salir rápidamente de la función).

\* Se encuentra solo en algunos modelos



PT

## Descrição do aparelho

### Painel de comandos

#### 1. ON/OFF (liga/desliga)

Pressionando esta tecla é possível ligar e desligar o inteiro aparelho (quer o compartimento frigorífico, quer o compartimento congelador).

#### 2. Regulação da Temperatura do FRIGORÍFICO — e +

Possibilitam modificar a configuração da temperatura do frigorífico, com a respectiva confirmação no display da temperatura seleccionada.

#### 3. Display FRIGORÍFICO

Visualiza a temperatura definida para o compartimento frigorífico.

#### 4. ALARME

Foi registada uma situação de alarme no produto (veja a secção Anomalias e soluções).

#### 5. Display CONGELADOR

Visualiza a temperatura definida para o compartimento congelador.

#### 6. Regulação da Temperatura do CONGELADOR — e +

Possibilitam modificar a configuração da temperatura do congelador, com a respectiva confirmação no display da temperatura configurada.

#### 7. SUPER FREEZE

Graças à função Super Congelação + pode congelar no compartimento apropriado (ver image mem baixo) alimentos "acabados de cozinhar" (a uma temperatura de 70°C). Esta fase de congelação ocorre 50% mais rápida do que acontece num congelador normal e, deste modo oferece benefícios na consistência dos alimentos.

Os produtos alimentares ficam assim mais protegidos e é inibido o crescimento bacteriano. De modo a obter melhores resultados, recomendamos que ative esta função 1 hora antes de começar a colocar alimentos no interior do compartimento do congelador. Esta função funciona durante um máx. de 24 horas.

#### 8. ECO\*

Para activar e desactivar a função ECO (a temperatura ideal com consumos mínimos). A optimização dos consumos será feita 24h após a activação da função. Com a activação desta função, no teclado acende-se o LED ECO. A pressão prolongada durante 8 segundos da tecla ECO fará com que o LED respectivo fique intermitente e permitirá a regulação da temperatura no vão Frigorífico e no vão Congelador. Após Dois minutos da última interacção com o utilizador, o display entrará na modalidade de economia energética. Para sair da modalidade de economia energética é suficiente carregar numa tecla qualquer ou abrir a porta do frigorífico.

#### 8.ACTIVE OXIGEN\*

O dispositivo é activado pressionando a respectiva tecla no visor (porta do frigorífico). Quando premir o botão Oxigénio Ativo durante 8 segundos pode ativar a função ECO.

#### 9. HOLIDAY

Possibilita activar ou desactivar a função HOLIDAY (no teclado acende-se o LED HOLIDAY) e no visor do frigorífico e do congelador aparecem respectivamente as temperaturas +12°C e -18°C. Após Dois minutos desde a última interacção com o usuário, o display entrará na modalidade de economia energética (veja função ECO).

#### 10. SUPER FRIO

Pode ativar ou desactivar a função SUPER FRIO (arrefecimento rápido tanto de alimentos frescos como alimentos acabados de cozinhar). O LED SUPER FRIO acende tanto no teclado como no visor do frigorífico.

#### 11. GOOD NIGHT

Graças à função Good Night, é possível reduzir ao mínimo o ruído, garantindo sempre uma excelente conservação. O compressor funciona à velocidade mínima configurável. Quando a função é activada, o ecrã entra em stand-by e acende-se apenas o respectivo ícone Good Night.

A função Good Night pode ser desactivada automaticamente após um tempo máximo de 6 horas ou quando se verificarem condições que não permitam garantir o desempenho do produto com a função activada.

A função pode ser desactivada manualmente pressionando mais uma vez o botão ou desligando o dispositivo (é aconselhável activar a função durante a noite ou reduzir a interacção, para não sair rapidamente da função).

PL

## Opis urządzenia

### Panel kontrolny

#### 1. ON/OFF

Naciśnięcie tego przycisku umożliwia włączenie całego urządzenia (zarówno komory lodówki, jak i komory zamrażarki).

#### 2. Regulacja temperatury LODÓWKI — i +

Umożliwiają zmianę ustawienia temperatury lodówki, przy czym wybrana temperatura zostaje potwierdzona na wyświetlaczu.

#### 3. Ekran LODÓWKI

Wyświetla temperaturę ustawioną dla komory lodówki.

#### 5. Ekran ZAMRAŻARKI

Wyświetla temperaturę ustawioną dla komory zamrażarki.

#### 4. ALARM

W urządzeniu została zarejestrowana sytuacja alarmowa (patrz Anomalie i środki zaradcze).

#### 6. Regulacja temperatury ZAMRAŻARKI — i +

Umożliwiają zmianę ustawienia temperatury zamrażarki, przy czym wybrana temperatura zostaje potwierdzona na wyświetlaczu.

#### 7. SUPER FREEZE

Dzięki funkcji Super Freeze + można zamrozić w odpowiedniej szufladzie (patrz obrazek poniżej) „właśnie ugotowaną” żywność (o temperaturze 70°C). Ten etap mrożenia dzieje się o 50% szybciej niż by to się stało w standardowej zamrażarce, co zapewnia natychmiastowe korzyści w zakresie konsystencji żywności. Tkanki żywności są dodatkowo chronione i unika się rozwoju bakterii. Pod koniec procesu zamrażania temperatura powróci do swojego zaprogramowanego poziomu. Aby uzyskać lepsze efekty, zalecamy włączenie tej funkcji na 1 godzinę przed włożeniem jedzenia do zamrażarki.

Funkcja ta działa przez maks. 24 godziny.

#### 8. ECO\*

Steruje włączaniem i wyłączeniem funkcji ECO (optymalna temperatura przy minimalnym zużyciu energii). Optymalizacja zużycia energii nastąpi po upływie 24h od włączenia funkcji. Po włączeniu tej funkcji na klawiaturze zaświeca się kontrolka ECO. Wciśnięcie i przytrzymanie przez 8 sekund przycisku ECO, sprawi, że odpowiednia dioda zacznie migać i umożliwi regulację temperatury w komorze Lodówki oraz w komorze Zamrażalnika. Po upływie dwa minut od ostatniej interwencji użytkownika wyświetlacz przechodzi w tryb oszczędności energii. Aby wyjść z trybu oszczędności energii, wystarczy nacisnąć dowolny klawisz lub otworzyć drzwi lodówki.

#### 8.ACTIVE OXIGEN\*

Urządzenie włącza się poprzez naciśnięcie odpowiedniego przycisku na wyświetlaczu (drzwi lodówki). Trzymając przycisk Active Oxygen przez 8 sekund możesz włączyć funkcję ECO.

#### 9. HOLIDAY

Umożliwia włączenie lub wyłączenie funkcji HOLIDAY (na klawiaturze zaświeca się kontrolka HOLIDAY). Na ekranie lodówki i zamrażarki zostają wyświetlone temperatury +12°C (dla lodówki) i -18°C (dla zamrażarki). Po upływie dwa minut od ostatniej interwencji użytkownika, wyświetlacz przechodzi w tryb oszczędności energii (patrz funkcja ECO).

#### 10. SUPER COOL

Możesz włączyć lub wyłączyć funkcję SUPER COOL (szybkiego schładzania świeżego lub dopiero co ugotowanego jedzenia). Dioda SUPER COOL zapali się zarówno na klawiaturze, jak i na wyświetlaczu lodówki.

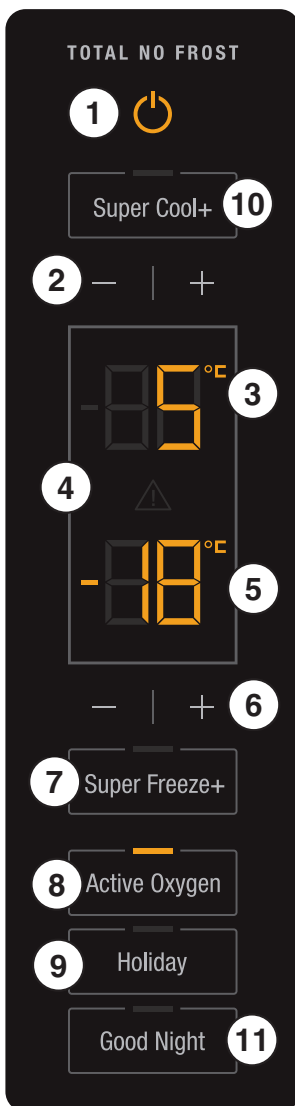
#### 11. GOOD NIGHT

Dzięki funkcji Good Night można zmniejszyć do minimum poziom hałasu, gwarantując przy tym nadal prawidłowe przechowywanie żywności.

Sprężarka pracuje z minimalną prędkością.

Po włączeniu funkcji, wyświetlacz przechodzi w stan stand-by; zapala się jedynie ikona funkcji Good Night. Funkcja Good Night może wyłączyć się automatycznie po upływie maksymalnego okresu czasu wynoszącego 6 godzin lub po pojawieniu się warunków, w których nie jest możliwe zagwarantowanie skuteczności działania urządzenia przy włączonej funkcji.

Funkcję można wyłączyć ręcznie poprzez kolejne naciśnięcie przycisku lub wyłączając urządzenie (zaleca się włączanie funkcji w godzinach nocnych lub zredukowanie interakcji z lodówką, tak aby nie spowodować szybkiego opuszczenia funkcji).



\* Presente somente em alguns modelos.

\*Znajduje się tylko w niektórych modelach.

## Descriere aparat

### Panoul de control

#### 1. ON/OFF

Apăsând această tastă puteți porni și opri întreg aparatul (atât frigiderul cât și congelatorul).

#### 2. Reglarea Temperaturii în FRIGIDER — și +

Permite modificarea temperaturii din frigider și vă arată, pe display, temperatura pe care ați selectat-o.

#### 3. Display FRIGIDER

Vizualizează temperatura din frigider.

#### 4. ALARMA

S-a înregistrat o situație de alarmă la produs (vezi secțiunea Anomalii și remedii)

#### 5. Display CONGELATOR

Vizualizează temperatura din congelator.

#### 6. Reglarea Temperaturii în CONGELATOR — și +

Permite modificarea temperaturii din congelator și vă arată, pe display, temperatura selectată.

#### 7. SUPER FREEZE

Datorită funcției Super Freeze +, puteți congela în compartimentul adecvat (vezi imaginea de mai jos) mâncărurile "abia gătite" (la o temperatură de 70°C). Această fază de congelare are loc cu 50% mai rapid decât ar avea loc la un congelator standard, și acest lucru oferă beneficii mediate asupra consistenței alimentelor. Tesutul alimentelor este protejat și creșterea bacteriană este evitată. La capătul procesului de înghețare, temperatura revine la nivelul programat. Pentru a obține rezultate mai bune, vă recomandăm să activați această funcție cu 1 oră înainte să începeți introducerea de alimente în compartimentul congelatorului. Această funcție e operabilă maximum 24 de ore.

#### 8 ECO\*

Are rolul de a activa și dezactiva funcția ECO (temperatura ideală cu un consum energetic minim). Optimizarea consumurilor se va face după 24h de la activarea funcției. Odată cu activarea acestei funcții, se va aprinde led-ul ECO pe tastatură. Prin apăsarea prelungită timp de 8 sec a tastei ECO, se va aprinde intermitent ledul respectiv și se va putea regla temperatura în compartimentul Frigider și în compartimentul Congelator, două minute de la prima interacțiune cu utilizatorul, afișajul intră în modalitatea de economie de energie. Pentru a ieși din modul de economisire energetică trebuie apăsat un buton oarecare sau deschisă ușa frigiderului.

#### 8.ACTIVE OXIGEN\*

Dispozitivul se activează apăsând butonul respectiv de pe display (ușa frigiderului). Ținând apăsat butonul Active Oxygen timp de 8 secunde, puteți active funcția ECO.

#### 9. HOLIDAY

Permite activarea sau dezactivarea funcției HOLIDAY (la tastatură se aprinde led-ul HOLIDAY) și pe display-ul frigiderului și al congelatorului se afișează respectiv temperaturile +12°C și -18°C, două minute de la prima interacțiune cu utilizatorul, afișajul intră în modalitatea de economie de energie (vezi funcția ECO).

#### 10. SUPER COOL

Puteți active sau dezactiva funcția SUPER COOL (răcirea rapidă a alimentelor proaspete și abia gătite). Pe tastatură, LED-ul SUPER COOL se aprinde, precum și pe afișajul frigiderului.

#### 11. GOOD NIGHT

Datorită funcției Good Night se poate reduce la minim zgomotul, garantând, în același timp, prestațiile conservării.

Compresorul funcționează la viteza minimă reglabilă. La activarea funcției, display-ul intră în stand-by, aprinzându-se numai pictograma Good Night.

Funcția Good Night se poate dezactiva automat după un timp maxim de 6 ore sau după ce s-au manifestat condiții care nu mai permit garantarea performanțelor produsului cu funcția activată.

Funcția poate fi dezactivată manual printr-o apăsare ulterioară a tastei sau stingând dispozitivul (se recomandă să activați funcția în timpul nopții sau să reduceți interacțiunea pentru a nu ieși rapid din funcție).



\* Numai pe anumite modele.

**IT**

## Descrizione dell'apparecchio

### Vista d'insieme

Le istruzioni sull'uso valgono per diversi modelli per cui è possibile che la figura presenti particolari differenti rispetto a quelli dell'apparecchio acquistato. La descrizione degli oggetti più complessi si trova nelle pagine seguenti.

- 1 **PIEDINO** di regolazione
- 2 Vano **CONSERVAZIONE**
- 3 Vano **CONGELAMENTO** e **CONSERVAZIONE\***
- 4 Cassetto **FRUTTA** e **VERDURA \***
- 5 **Contenitore 3 IN 1 ZONE\***
- 6 **LAMPADINA** (vedi Manutenzione)
- 7 **WINE RACK\***
- 8 **RIPIANO \***
- 9 **ACTIVE OXYGEN\***
- 10 Balconcino estraibile **PORTAOGGETTI CON COPERCHIO \***
- 11 Balconcino estraibile **PORTAOGGETTI \***
- 12 Balconcino **BOTTIGLIE**

\* Variabili per numero e/o per posizione, presente solo in alcuni modelli.

**GB**

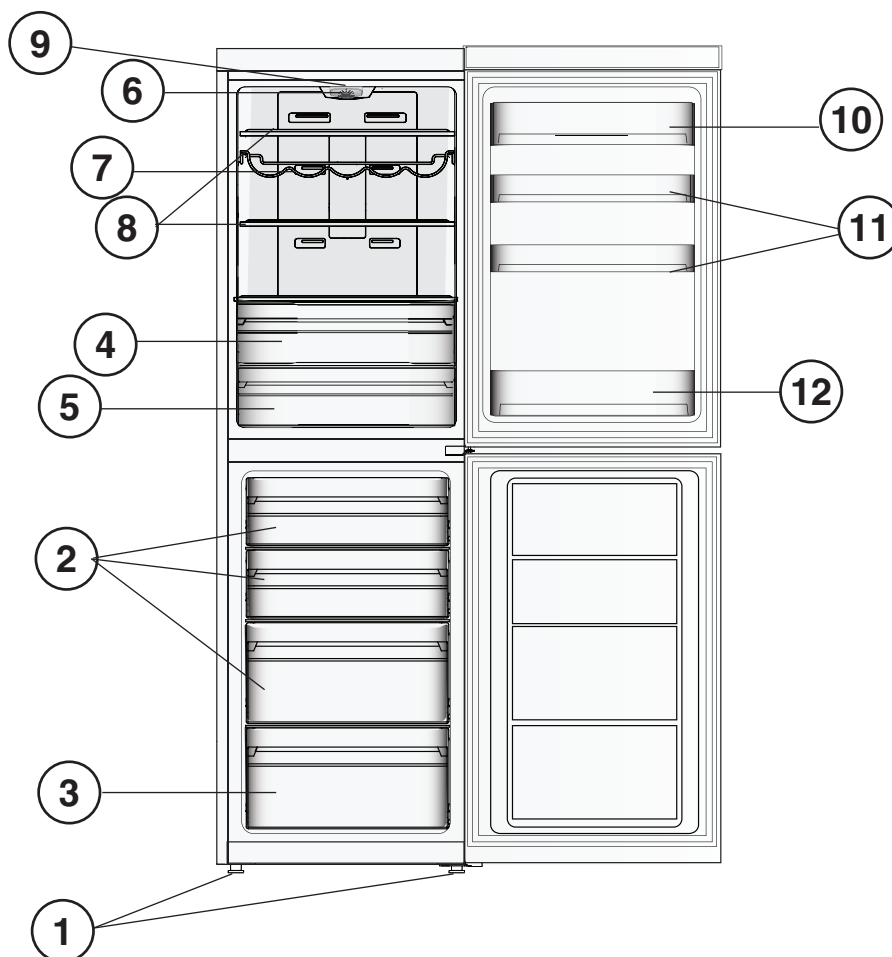
## Description of the appliance

### Overall view

The instructions contained in this manual are applicable to different model refrigerators. The diagrams may not directly represent the appliance purchased. For more complex features, consult the following pages.

- 1 Levelling **FEET**
- 2 **STORAGE** compartment\*
- 3 **FREEZER** and **STORAGE** compartment
- 4 **FRUIT** and **VEGETABLE** bin \*
- 5 **COMPARTMENT 3 IN 1 ZONE\***
- 6 **LAMP** (see Maintenance).
- 7 **WINE RACK \***
- 8 **SHELVES \***
- 9 **ACTIVE OXYGEN\***
- 10 Extractable **STORAGE shelf WITH COVER\***
- 11 Removable multipurpose **SHELVES \***
- 12 **BOTTLE** shelf

\* Varies by number and/or position, available only on certain models.







## Beschrijving van het apparaat

### Algemeen aanzicht

Deze gebruiksaanwijzingen gelden voor verscheidene modellen en het is daarom mogelijk dat de figuur andere details afbeeldt dan het door u aangeschafte apparaat. De beschrijving van de meest complexe elementen vindt u terug in de volgende pagina's.

- 1 Verstelbare **POOTJES**.
- 2 **BEWAARGEDEELTE\***.
- 3 **INVRIES-** en **BEWAARGEDEELTE**
- 4 **GROENTE-** en **FRUITLADE \***
- 5 **FLEXI USE BOX Container\***
- 6 **LAMPJE** (zie Onderhoud)
- 7 **WINE RACK \***
- 8 **DRAAGPLATEAU \***
- 9 **ACTIVE OXYGEN\***
- 10 Verwijderbare **OPSLAGLADE MET DEKSEL**
- 11 Uitneembaar vak voor **VARIA \***
- 12 Vak voor **FLESSEN**

\*

\* Deze kunnen variëren voor wat betreft aantal of positie, alleen op enkele modellen aanwezig.

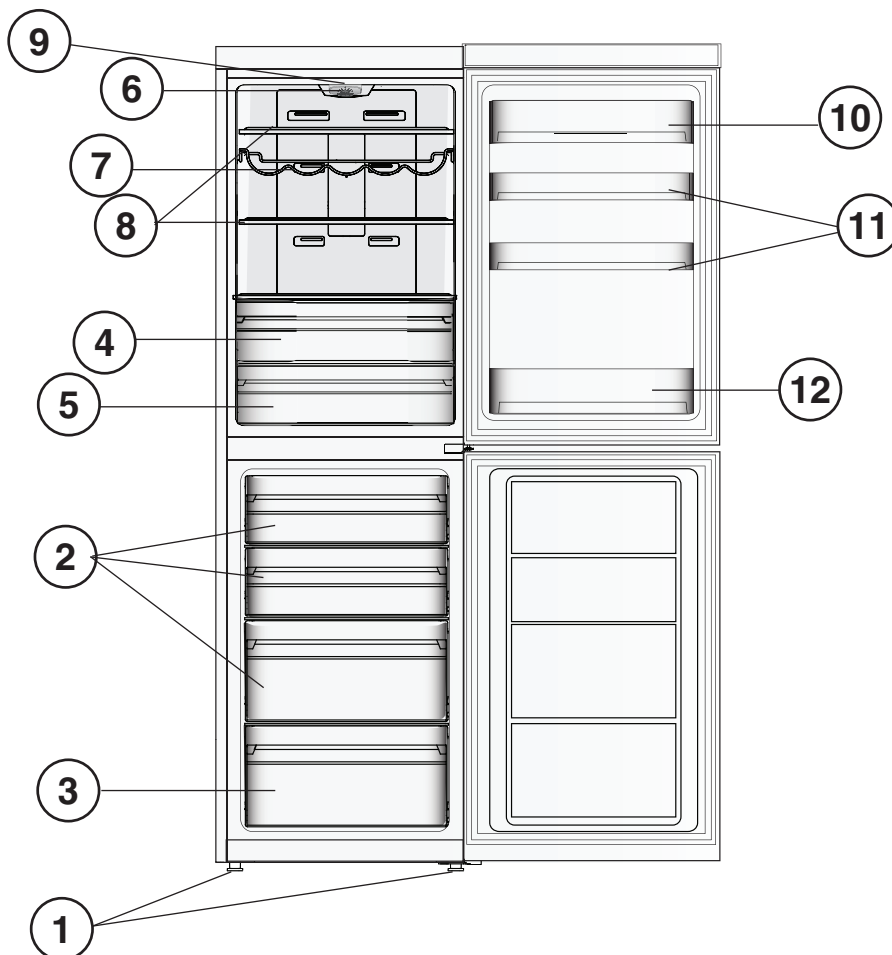
## Descripción del aparato

### Vista en conjunto

Las instrucciones sobre el uso son válidas para distintos modelos y por lo tanto es posible que la figura presente detalles diferentes a los del aparato que Ud. ha adquirido. La descripción de las piezas más complejas se encuentra en las páginas sucesivas.

- 1 **PATAS** de regulación
- 2 Compartimiento **CONSERVACIÓN\***
- 3 Compartimiento **CONGELAMIENTO** y **CONSERVACIÓN**
- 4 Recipiente **FRUTA** y **VERDURA \***
- 5 **COMPARTIMIENTO ZONA 3 EN 1 \***
- 6 **BOMBILLA** (ver Mantenimiento)
- 7 **WINE RACK \***
- 8 **BANDEJAS \***
- 9 **ACTIVE OXYGEN\***
- 10 **Plataforma de almacenamiento extraíble CON CUBIERTA**
- 11 **Balconcito extraíble PORTAOBJETOS \***
- 12 **Balconcito BOTELLAS**

\* La cantidad y/o su ubicación pueden variar, se encuentra solo en algunos modelos



**PT**

## Descrição do aparelho

### Visão geral

Estas instruções sobre a utilização são válidas para vários modelos, portanto é possível que na figura haja pormenores diferentes do aparelho que adquiriu. Há uma descrição dos assuntos mais complexos nas páginas seguintes.

- 1 PEZINHO de regulação
- 2 Compartimento para **CONSERVAÇÃO\***
- 3 Compartimento para **CONGELAÇÃO e CONSERVAÇÃO**
- 4 Gaveta para **FRUTAS e HORTALIÇAS \***
- 5 **ZONA DO COMPARTIMENTO 3 EM 1\***
- 6 **LÂMPADA** (veja a Manutenção)
- 7 **WINE RACK \***
- 8 **PRATELEIRA \***
- 9 **ACTIVE OXYGEN\***
- 10 Prateleira de **ARMAZENAMENTO extraível COM TAMPA**
- 11 Prateleira extraível da porta **VÃO PARA GUARDAR OBJECTOS \***
- 12 Prateleira para **GARRAFAS**

\* Variáveis em número e/ou na posição, presente somente em alguns modelos.

**PL**

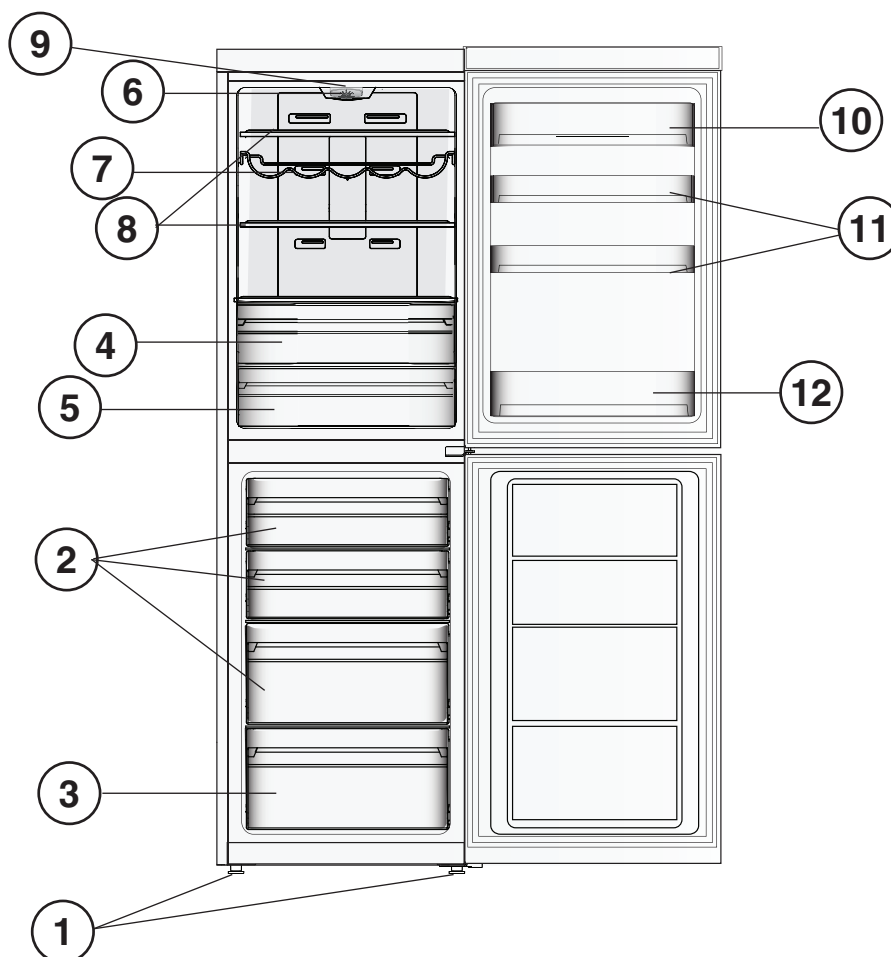
## Opis urządzenia

### Widok ogólny

Instrukcje dotyczące użytkowania są takie same dla różnych modeli, dlatego też rysunki mogą przedstawiać inne szczegóły niż w zakupionym urządzeniu. Opis bardziej skomplikowanych elementów znajduje się na następnych stronach.

- 1 **NÓŻKA** regulacyjna
- 2 Komora **PRZECHOWYWANIE\***
- 3 Komora **ZAMRAŻANIE i PRZECHOWYWANIE**
- 4 Szufladka **OWOCE i WARZYWA \***
- 5 **PRZEDZIAŁ STREFY 3 w 1\***
- 6 **Żarówka** (patrz Konserwacja)
- 7 **WINE RACK \***
- 8 **PÓLKI \***
- 9 **ACTIVE OXYGEN\***
- 10 Wyjmowalna półka **Z POKRYWKĄ**
- 11 Wyjmowalna półeczka **NA RÓŻNE PRZEDMIOTY \***
- 12 Specjalna półka na **BUTELKI**

\* Zmienna ilość i pozycja, znajduje się tylko w niektórych modelach.



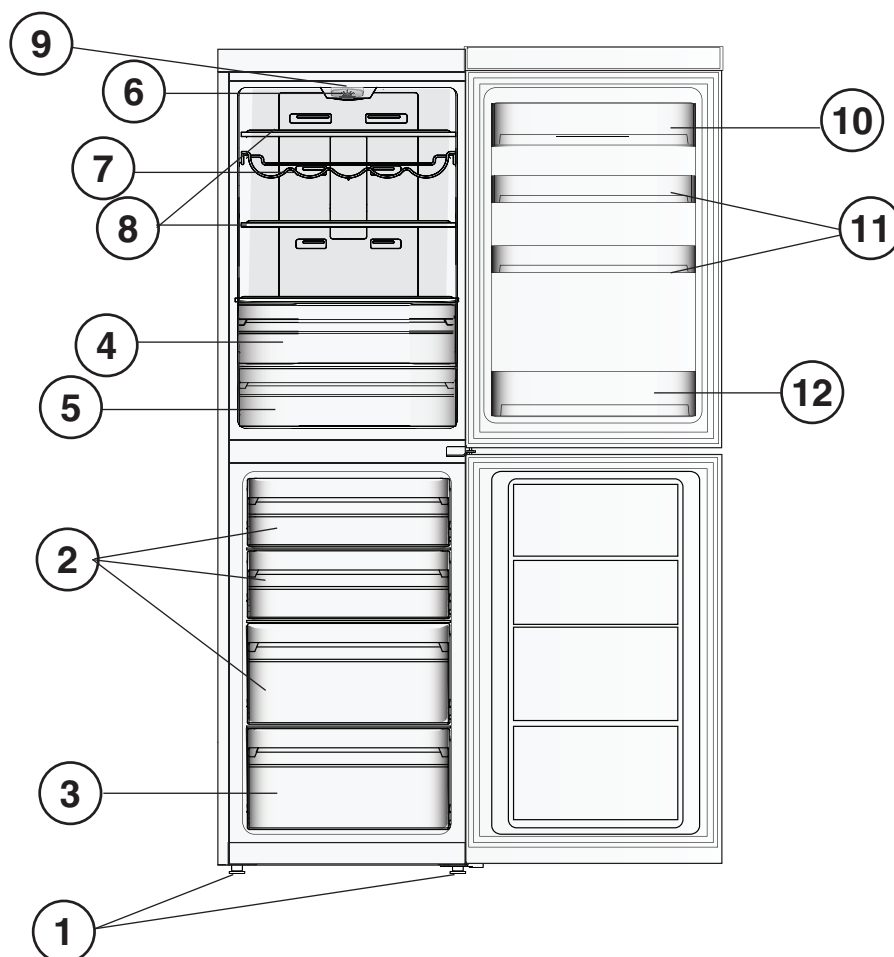
## Descriere aparat

### Vedere de ansamblu

Instrucțiunile de utilizare sunt valabile pentru mai multe modele, deci este posibil ca ilustrațiile să nu corespundă întocmai aparatului pe care l-ați achiziționat. Descrierea componentelor care pot varia este cuprinsă în paginile următoare.

- 1 **SUPPORT** de reglare
- 2 Compartimentul **CONSERVARE\***
- 3 Compartimentul **CONGELARE** și **CONSERVARE**
- 4 Caseta **FRUCTE** și **VERDEȚURI \***
- 5 **ZONA\* COMPARTIMENTULUI 3 ÎN 1 \***
- 6 **BECUL** (vezi Întreținere)
- 7 **WINE RACK \***
- 8 **RAFT \***
- 9 **ACTIVE OXYGEN\***
- 10 raft de **STOCARE** care poate fi extars **CU CAPAC**
- 11 Raft de obiecte detașabil \*
- 12 Raft **STICLE**.

\* Variaza ca număr sau ca poziție, numai pe anumite modele.



---

**IT**

### **Reversibilità apertura porte**

Nel caso sia necessario cambiare il verso di apertura delle porte, rivolgersi al servizio di Assistenza Tecnica.

**GB**

### **Reversible doors**

If it is necessary to change the direction in which the doors open, please contact the Technical Assistance Centre.

**FR**

### **Réversibilité des portes**

Si une inversion du sens d'ouverture des portes s'avère nécessaire, faire appel à notre service d'assistance technique.

**DE**

### **Wechsel des Türanschlags**

Ilte ein Wechsel des Türanschlags erforderlich sein, dann wenden Sie sich bitte an die Kundendienststelle.

**NL**

### **Draairichting deuren verwisselbaar**

In het geval u de draairichting van de deuren wilt verwisselen dient u contact op te nemen met de Technische Dienst.

**ES**

### **Reversibilidad de la apertura de las puertas**

Cuando sea necesario cambiar el sentido de apertura de las puertas, llame al servicio de Asistencia Técnica.

**PT**

### **Reversibilidade da abertura das portas**

No caso em que se torne necessário inverter o sentido de abertura das portas, contacte o serviço de Assistência Técnica.

**PL**

### **Zmiana kierunku otwierania drzwi**

W przypadku konieczności zmiany kierunku otwarcia drzwi należy zgłosić się od Serwisu Technicznego.

**RO**

### **Reversibilitate deschidere uși**

Dacă doriți să schimbați sensul de deschidere a ușilor, adresați-vă centrului de Asistență tehnică.

## Installazione

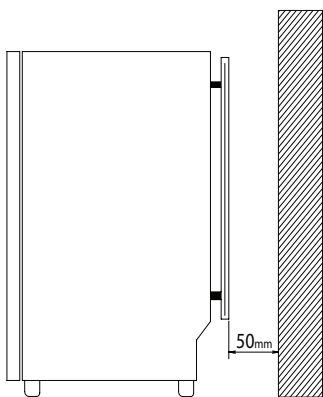
! È importante conservare questo libretto per poterlo consultare in ogni momento. In caso di vendita, di cessione o di trasloco, assicurarsi che resti insieme all'apparecchio per informare il nuovo proprietario sul funzionamento e sui relativi avvertimenti.

! Leggere attentamente le istruzioni: ci sono importanti informazioni sull'installazione, sull'uso e sulla sicurezza.

### Posizionamento e collegamento

#### Posizionamento

1. Posizionare l'apparecchio in un ambiente ben aerato e non umido.
2. Non ostruire le griglie posteriori di ventilazione: compressore e condensatore emettono calore e richiedono una buona aerazione per funzionare bene e contenere i consumi elettrici.
3. Lasciare una distanza di almeno 10 cm tra la parte superiore dell'apparecchio ed eventuali mobili sovrastanti e di almeno 5 cm tra le fiancate e mobili/pareti laterali.
4. Posizionare l'apparecchio lontano da fonti di calore (luce solare diretta, cucina elettrica, etc)



#### Livellamento

1. Installare l'apparecchio su un pavimento piano e rigido.
2. Se il pavimento non fosse perfettamente orizzontale, compensare svitando o avvitando i piedini anteriori.

#### Collegamento elettrico

Dopo il trasporto, posizionare l'apparecchio verticalmente e attendere almeno 3 ore prima di collegarlo all'impianto elettrico. Prima di inserire la spina nella presa della corrente, accertarsi che:

- la presa abbia la messa a terra e sia a norma di legge;
- la presa sia in grado di sopportare il carico massimo di potenza della macchina.
- la tensione di alimentazione sia compresa nei valori indicati nella targhetta caratteristiche, posta in basso a sinistra (es 220-240 V);
- la presa sia compatibile con la spina dell'apparecchio. In caso contrario richiedere la sostituzione della spina a un tecnico autorizzato (vedi Assistenza); non usare prolunghe e multiple.

! Ad apparecchio installato, il cavo elettrico e la presa della corrente devono essere facilmente raggiungibili.

! Il cavo non deve subire piegature o compressioni.

! Il cavo deve essere controllato periodicamente e sostituito solo da tecnici autorizzati (vedi Assistenza).

! L'azienda declina ogni responsabilità qualora queste norme non vengano rispettate.

## Avvio e utilizzo

### Avviare l'apparecchio

! Dopo il trasporto, posizionare l'apparecchio verticalmente ed attendere circa 3 ore prima di collegarlo alla presa di corrente per favorire un buon funzionamento.

- Prima di mettere gli alimenti nel frigorifero pulite bene l'interno con acqua tiepida e bicarbonato.
- Tempo protezione motore.

L'apparecchio è provvisto di un controllo salvamotore che fa avviare il compressore solo dopo circa 8 minuti dall'accensione. Questo accade anche dopo ogni interruzione dell'alimentazione elettrica, volontaria o involontaria (black out).

### Scomparto congelatore

Alla prima accensione del prodotto, dopo aver impostato la temperatura desiderata, si consiglia di attivare la funzione **SUPER FREEZE** per raffreddare il vano più velocemente. Solo all'uscita della funzione **SUPER FREEZE** è consigliabile introdurre i cibi all'interno dello scomparto.

### Come muoversi nel display

#### Impostazione delle temperature:

Se il prodotto è acceso, i display del frigorifero e del congelatore visualizzeranno le temperature impostate in quel momento. Per modificarle è sufficiente premere i tasti - e + relativi al vano in cui si vuol cambiare la temperatura. In particolare ogni pressione dei tasti incrementa o diminuisce la temperatura ed in maniera equivalente anche la quantità di freddo generato all'interno del vano. Le temperature del vano frigo selezionabili sono +8°, +7°, +6°, +5°, +4°, +3°, +2°, quelle del congelatore sono -18°, -19°, -20°, -21°, -22°, -23°, -24°, -25°, -26°.

Quando è attiva la funzione "**ECO**" il prodotto regola automaticamente le temperature in base alle condizioni interne ed esterne al frigo consumando il minimo di energia; ciò viene segnalato dall'accensione del **LED ECO** sulla tastiera.

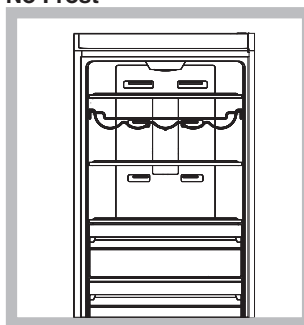
Quando è attiva la funzione **HOLIDAY** non sono possibili regolazioni di temperatura, ma il prodotto si posiziona automaticamente alla regolazione ottimale per la situazione: **+12°C** per il comparto frigorifero e **-18°C** per il comparto congelatore, tale condizione è inoltre segnalata dall'accensione del **LED HOLIDAY**.

Per attivare e disattivare le funzioni è sufficiente premere il relativo tasto e l'accensione o lo spegnimento del relativo LED sulla tastiera, segnerà lo stato della funzione.

Alcune funzioni (**SUPER COOL**, **SUPER FREEZE**, **ECO**) sono incompatibili con altre (**HOLIDAY**, ...), in questo caso si tiene conto di una priorità già stabilita in modo da aiutarvi nella gestione del prodotto.

### Sistema di raffreddamento

#### No Frost



È riconoscibile dalla presenza di celle d'aerazione poste sulle pareti posteriori dei vani.

Il No Frost gestisce un flusso continuo di aria fredda che raccoglie l'umidità e impedisce la formazione di ghiaccio e brina: nel vano

frigorifero mantiene il giusto livello di umidità e, grazie all'assenza di brina, preserva le qualità originarie degli alimenti; nel vano congelatore evita la formazione di ghiaccio rendendo superflue le operazioni di sbrinamento ed evitando che gli alimenti si attacchino tra loro.

Non mettere alimenti o contenitori a diretto contatto con la parete refrigerante posteriore, per non ostruire i fori di aerazione e facilitare la formazione di condensa. Chiudere le bottiglie e avvolgere gli alimenti.

## Utilizzare al meglio il frigorifero

- Inserire soltanto alimenti freddi o appena tiepidi
- Ricordarsi che gli alimenti cotti non si mantengono più a lungo di quelli crudi.
- Non inserire liquidi in recipienti scoperti: provocherebbero un aumento di umidità con conseguente formazione di condensa.

### Contenitore 3 IN 1 ZONE\*

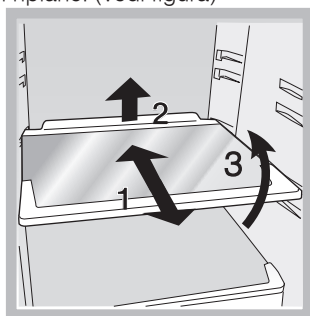
È il nuovo contenitore che offre la massima flessibilità per la conservazione ottimale dei cibi.

- la conservazione di carne, pesce e tutti gli alimenti delicati;
- raffreddamento rapido di alimenti caldi da 70°C a 3°C e di altri alimenti freschi e avanzati
- lo scongelamento a bassa temperatura (inibisce la proliferazione di microrganismi).

La temperatura 0°C si ottiene in condizioni normative, quando la temperatura del vano frigo è all'incirca di 4° C. Diminuendo la temperatura del frigo si abbassa anche la temperatura del vano CHILLER.

### RIPIANI:

Sono estraibili e regolabili in altezza grazie alle apposite guide per l'inserimento di contenitori o alimenti di notevole dimensione. Per regolare l'altezza non è necessario estrarre completamente il ripiano. (vedi figura)



Indicatore **TEMPERATURA\***: per individuare la zona più fredda del frigorifero.

1. Controllare che sull'indicatore risulti ben evidente OK (vedi figura).



2. Se non compare la scritta OK significa che la temperatura è troppo elevata: regolare la manopola FUNZIONAMENTO FRIGORIFERO su una posizione più alta (più freddo) e attendere circa 10 h finché la temperatura si sia stabilizzata.

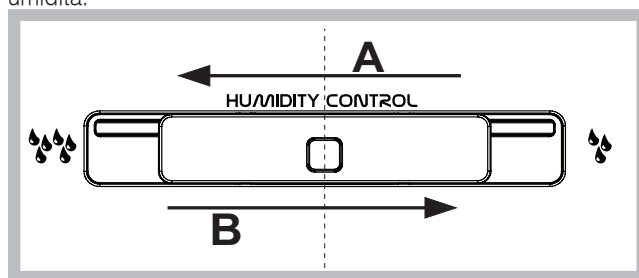
\* Variabili per numero e/o per posizione, presente solo in alcuni modelli.

3. Controllare nuovamente l'indicatore: se necessario, procedere con una nuova regolazione. Se si sono introdotte grosse quantità di alimenti o si è aperta frequentemente la porta del frigorifero, è normale che l'indicatore non segni OK. Attendere almeno 10 h prima di regolare la manopola FUNZIONAMENTO FRIGORIFERO su una posizione più alta.

### Cassetto **FRUTTA e VERDURA\***

I cassettetti frutta e verdura di cui è dotato il frigorifero sono appositamente progettati allo scopo di mantenere fresche e fragranti la frutta e le verdure. Aprire il regolatore d'umidità (posizione B)

se si desidera conservare gli alimenti, come la verdura, in un ambiente con poca umidità, o chiudere (posizione A) se si vuole conservare del cibo, come la frutta, in un ambiente con molta umidità.



### Coolsaver\*

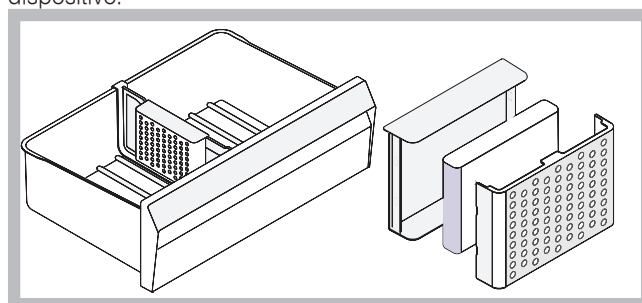
Alcuni frutti e alcune verdure generano etilene come parte naturale del proprio ciclo di maturazione. Altri tipi di frutta e verdura sono notevolmente sensibili alla presenza dell'etilene, ma potrebbero produrre etilene come anche no in modo autonomo. Il dispositivo Coolsaver mantiene più a lungo la durata di vita a scaffale, con una migliore qualità degli alimenti e prodotti più freschi rimuovendo il gas di etilene che causa una maturazione prematura e, successivamente, la decomposizione

Un'elevata umidità relativa fa bene alla maggior parte degli alimenti deperibili, ma la condensa non è un buon elemento. Il dispositivo Coolsaver elimina la condensa in eccesso che causa muffa e crescita batteriologica sugli alimenti.

La funzione Coolsaver evita inoltre il trasferimento degli odori offrendo un ambiente ideale all'interno del frigorifero.

Il dispositivo Coolsaver è un minerale inorganico al 100% naturale che resta pienamente efficace per svariati anni. Considerate la polvere e l'umidità che si formano intorno al Coolsaver durante il normale uso del frigorifero consigliamo di ricondizionare il dispositivo Coolsaver a intervalli periodici e ogni 6 mesi per soddisfare le funzionalità del dispositivo. Il ricondizionamento è un processo che consiste nella pulizia della sacca del Coolsaver con un apisrapolvere per poi esporla alla luce solare per circa 6 ore oppure all'interno di un forno, alla temperatura di 80°C per 1 ora.

Per mantenere un livello massimo di efficienza e di prestazioni, evitare che polvere, olio o altri liquidi entrino in contatto col dispositivo Coolsaver. Il contatto con questi materiali causerà una riduzione o una perdita totale a livello di efficacia dei minerali del Coolsaver e potrebbe richiedere la sostituzione con un nuovo dispositivo.



### ACTIVE OXIGEN\*

Questo dispositivo rilascia all'interno del frigo molecole di ozono, una sostanza presente in natura in grado di attaccare batteri e microrganismi, riducendo la proliferazione all'interno del frigorifero, e di contenere i cattivi odori. Definisce automaticamente la quantità di ozono necessaria al fine di prolungare la freschezza degli alimenti, abbattere gli odori e prevenire la formazione dei batteri. All'interno del frigo potrebbe essere percepibile un lieve caratteristico odore, lo stesso che accompagna talvolta i temporali, dovuto proprio all'ozono prodotto dalle scariche dei fulmini; ciò è assolutamente normale. La quantità prodotta dal dispositivo è molto piccola e decade rapidamente con l'azione antibatterica.

### Utilizzare al meglio il congelatore

- Regolare la temperatura tramite il pannello di controllo.
- Gli alimenti freschi da congelare non devono essere posti a contatto con quelli già congelati; vanno sistemati nel vano superiore CONGELAMENTO e CONSERVAZIONE dove la temperatura scende sotto i -18°C e garantisce una buona velocità di congelamento.
- Per congelare i cibi nel modo più corretto e sicuro occorre attivare la funzione SUPER FREEZE 24 ore prima dell'inserimento del cibo. Dopo aver introdotto il cibo è necessario attivare nuovamente la funzione SUPER FREEZE che si disattiverà automaticamente trascorse 24 ore.
- Non ricongelare alimenti che stanno per scongelarsi o scongelati; tali alimenti devono essere consumati entro 24 ore o ricongelati previa cottura.
- Non mettere nel congelatore bottiglie di vetro contenenti liquidi, tappate o chiuse ermeticamente, perché potrebbero rompersi.
- La quantità massima giornaliera di alimenti da congelare è indicata sulla targhetta caratteristiche, posta nel vano frigorifero in basso a sinistra (esempio: 2 Kg/24h).

! Per evitare di ostacolare la circolazione dell'aria all'interno del congelatore, si raccomanda di non ostruire con cibi o contenitori i fori di areazione.

! Durante il congelamento evitare di aprire la porta.

! In caso di interruzione di corrente o di guasto, non aprire la porta del congelatore: in questo modo congelati e surgelati si conserveranno senza alterazioni per circa 12-18 ore.

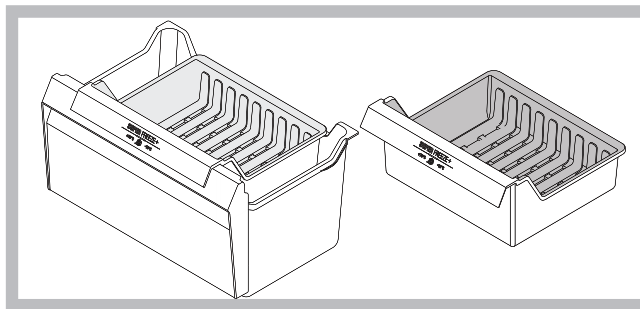
! Al fine di ottenere uno spazio maggiore nel congelatore, potete togliere gli eventuali cassetti dalle loro sedi, sistemando gli alimenti direttamente sulle griglie/vetri in dotazione [dove presenti].

#### \* SUPER FREEZE +

Questo vano ha lo scopo di abbattere la temperatura di alimenti appena cucinati in maniera molto rapida, consentendo un corretto processo di congelamento fino al cuore dell'alimento. Il cassetto SUPER FREEZE + è ideale per congelare rapidamente alimenti appena cotti e alimenti che si vogliono conservare in congelatore. Grazie alla rapidità di abbattimento, i cristalli di ghiaccio che si formano saranno piccoli, evitando di danneggiare l'alimento una volta scongelato.

#### Utilizzare al meglio il cassetto SUPER FREEZE +

Per utilizzare al meglio il cassetto SUPER FREEZE + questo va inserito sul ripiano più basso dello scompartimento freezer (come da figura 1). Inoltre, per ottenere un abbattimento rapido da +70 C a -18 C in circa 4,5 ore (per 1kg) posizionare nel cassetto gli alimenti da congelare e attivare la funzione SUPER FREEZE + sul pannello comandi.



## Manutenzione e cura

### Escludere la corrente elettrica

Durante i lavori di pulizia e manutenzione è necessario isolare l'apparecchio dalla rete di alimentazione:

1. Tenere premuto il tasto ON/OFF per spegnere l'apparecchio.
2. Staccare la spina dalla presa.

! Se non si segue questa procedura può scattare l'allarme: esso non è sintomo di anomalia. Per ripristinare il normale funzionamento è sufficiente tenere premuto il tasto ON/OFF per più di due secondi. Per isolare l'apparecchio procedere seguendo i punti 1 e 2.

### Pulire l'apparecchio

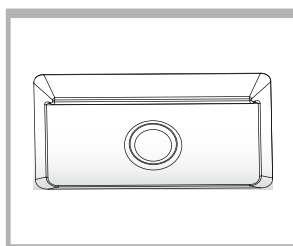
- Le parti esterne, le parti interne e le guarnizioni in gomma possono essere pulite con una spugnetta imbevuta di acqua tiepida e bicarbonato di sodio o sapone neutro. Non usare solventi, abrasivi, candeggina o ammoniacca.
- Gli accessori estraibili possono essere messi a bagno in acqua calda e sapone o detersivo per piatti. Sciacquarli e asciugarli con cura.
- Il retro dell'apparecchio tende a coprirsi di polvere, che può essere eliminata utilizzando con delicatezza, dopo aver spento l'apparecchio e staccato la presa di corrente, la bocchetta lunga dell'aspirapolvere, impostato su una potenza media.

### Evitare muffe e cattivi odori

- L'apparecchio è fabbricato con materiali igienici che non trasmettono odori. Per mantenere questa caratteristica è necessario che i cibi vengano sempre protetti e chiusi bene. Ciò eviterà anche la formazione di macchie.
- Nel caso si voglia spegnere l'apparecchio per un lungo periodo, pulire l'interno e lasciare le porte aperte

### Sostituire la luce led\*

L'illuminazione led, grazie alla potente luce diffusa, permette una chiara visione di ogni alimento. Nel caso sia necessario sostituire la luce led, rivolgersi al servizio di Assistenza Tecnica.

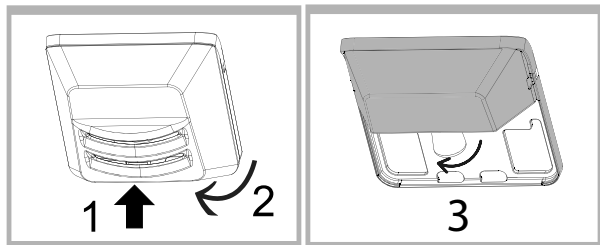


\* Variabili per numero e/o per posizione, presente solo in alcuni modelli.



## Sostituire la lampadina

Per sostituire la lampadina di illuminazione del vano frigorifero, staccare la spina dalla presa di corrente. Seguire le istruzioni riportate qui sotto. Accedere alla lampada togliendo la protezione come indicato in figura. Sostituirla con una di potenza analoga a quella indicata sulla protezione.



## Precauzioni e consigli

! L'apparecchio è stato progettato e costruito in conformità alle norme internazionali di sicurezza.

Queste avvertenze sono fornite per ragioni di sicurezza e devono essere lette attentamente.



Questa apparecchiatura è conforme alle seguenti Direttive Comunitarie:

- 73/23/CEE del 19/02/73 (Bassa Tensione) e successive modificazioni;
- 89/336/CEE del 03/05/89 (Compatibilità Elettromagnetica) e successive modificazioni.
- 2002/96/CE.

### Sicurezza generale

- L'apparecchio è stato concepito per un uso di tipo non professionale all'interno dell'abitazione.
- L'apparecchio deve essere usato per conservare e congelare cibi, solo da persone adulte e secondo le istruzioni riportate in questo libretto.
- L'apparecchio non va installato all'aperto, nemmeno se lo spazio è riparato, perché è molto pericoloso lasciarlo esposto a pioggia e temporali.
- Non toccare l'apparecchio a piedi nudi o con le mani o i piedi bagnati o umidi.
- Non toccare le parti interne raffreddanti: c'è pericolo di ustionarsi o ferirsi.
- Non staccare la spina dalla presa della corrente tirando il cavo, bensì afferrando la spina.
- È necessario staccare la spina dalla presa prima di effettuare operazioni di pulizia e manutenzione. Non è sufficiente premere per più di due secondi il tasto ON/OFF sul display per eliminare ogni contatto elettrico.
- In caso di guasto, in nessun caso accedere ai meccanismi interni per tentare una riparazione.
- Non utilizzare, all'interno degli scomparti conservatori di cibi congelati, utensili taglienti ed appuntiti o apparecchi elettrici se non sono del tipo raccomandato dal costruttore.
- Non mettere in bocca cubetti appena estratti dal congelatore.
- Questo apparecchio non è da intendersi adatto all'uso da parte di persone (incluso bambini) con ridotte capacità fisiche, sensoriali o mentali, o prive di esperienza e conoscenza, a meno che siano state supervisionate o istruite riguardo all'uso dell'apparecchio da una persona responsabile della loro sicurezza. I bambini dovrebbero essere supervisionati per assicurarsi che non giochino con l'apparecchio.
- Gli imballaggi non sono giocattoli per bambini.

## Smaltimento

- Smaltimento del materiale di imballaggio: attenersi alle norme locali, così gli imballaggi potranno essere riutilizzati.
- La direttiva Europea 2012/19/EU sui rifiuti di apparecchiature elettriche ed elettroniche (RAEE), prevede che gli elettrodomestici non debbano essere smaltiti nel normale flusso dei rifiuti solidi urbani. Gli apparecchi dismessi devono essere raccolti separatamente per ottimizzare il tasso di recupero e riciclaggio dei materiali che li compongono ed impedire potenziali danni per la salute e l'ambiente. Il simbolo del cestino barrato è riportato su tutti i prodotti per ricordare gli obblighi di raccolta separata. Quando si acquista una nuova apparecchiatura equivalente si può consegnare il RAEE al negoziante, che è tenuto a ritirarlo gratuitamente; i RAEE di "piccolissime dimensioni" (nessun lato sopra i 25 cm) possono essere consegnati gratuitamente ai negozianti anche se non si acquista nulla (solo nei negozi con superficie di vendita superiore a 400 mq). Per ulteriori informazioni sulla corretta dismissione degli elettrodomestici i detentori potranno rivolgersi al servizio pubblico preposto o ai rivenditori.

## Risparmiare e rispettare l'ambiente

- Installare l'apparecchio in un ambiente fresco e ben aerato, proteggerlo dall'esposizione diretta ai raggi solari, non disporlo vicino a fonti di calore.
- Per introdurre o estrarre gli alimenti, aprire le porte dell'apparecchio il più brevemente possibile. Ogni apertura delle porte causa un notevole dispendio di energia.
- Non riempire con troppi alimenti l'apparecchio: per una buona conservazione, il freddo deve poter circolare liberamente. Se si impedisce la circolazione, il compressore lavorerà continuamente.
- Non introdurre alimenti caldi: alzerebbero la temperatura interna costringendo il compressore a un grosso lavoro, con grande spreco di energia elettrica.
- Sbrinare l'apparecchio qualora si formasse del ghiaccio (vedi **Manutenzione**); uno spesso strato di ghiaccio rende più difficile la cessione di freddo agli alimenti e fa aumentare il consumo di energia.

## Anomalie e rimedi

Può accadere che l'apparecchio non funzioni. Prima di telefonare all'Assistenza (vedi Assistenza), controllare che non si tratti di un problema facilmente risolvibile aiutandosi con il seguente elenco.

### Il display è spento.

- La spina non è inserita nella presa della corrente o non abbastanza da fare contatto, oppure in casa non c'è corrente.

### Il motore non parte.

- L'apparecchio è dotato di un controllo salvamotore (vedi Avvio e utilizzo).

### Il display è debolmente acceso.

- Staccare la spina e reinserirla nella presa dopo averla girata su se stessa.

### Suona l'allarme, sul display lampeggia l'ALLARME PORTA APERTA (lampeggia la temperatura impostata nel vano frigo).

- La porta del frigorifero è rimasta aperta per più di due minuti. Il segnale acustico cessa alla chiusura della porta o spegnendo e riavviando il prodotto.

### Suona l'allarme, lampeggia sul display l'ALLARME TEMPERATURA (al posto della temperatura FREEZER viene visualizzato "A1").

- L'apparecchio segnala un riscaldamento eccessivo del congelatore.



Il congelatore si manterrà a una temperatura intorno a 0°C per non far ricongelare gli alimenti, permettendo di consumarli entro 24 ore o di ricongelarli previa cottura.

Per spegnere il segnale acustico aprire e chiudere la porta oppure premere una volta i tasti + e - della regolazione temperatura del congelatore. Premere una seconda volta tali tasti per visualizzare sul display del congelatore il valore impostato, spegnere il LED ALLARME TEMPERATURA e ripristinare il normale funzionamento.

**Suona l'allarme, sul display lampeggia l'allarme temperatura (al posto della temperatura FREEZER viene visualizzato "A2").**

- L'apparecchio segnala un riscaldamento pericoloso del congelatore: gli alimenti non devono essere consumati. Il congelatore si manterrà a una temperatura intorno a -18°C. Per spegnere il segnale acustico aprire e chiudere la porta oppure premere una volta i tasti + e - della regolazione temperatura del congelatore. Premere una seconda volta per visualizzare sul display del congelatore il valore impostato, spegnere il LED ALLARME TEMPERATURA e ripristinare il normale funzionamento.

**Il frigorifero e il congelatore raffreddano poco.**

- Le porte non chiudono bene o le guarnizioni sono rovinate.
- Le porte vengono aperte molto spesso.
- Si è impostata una temperatura troppo calda (vedi Avvio e utilizzo).
- Il frigorifero o il congelatore sono stati riempiti eccessivamente.

**Nel frigorifero gli alimenti si gelano.**

- Si è impostata una temperatura troppo fredda (vedi Avvio e utilizzo).

**Il motore funziona di continuo.**

- Sono attive le funzioni SUPER FREEZE e/o .
- La porta non è ben chiusa o viene aperta di continuo.
- La temperatura dell'ambiente esterno è molto alta.

**L'apparecchio emette molto rumore.**

- L'apparecchio non è stato installato ben in piano (vedi Installazione).
- L'apparecchio è stato installato tra mobili o oggetti che vibrano ed emettono rumori.
- Il gas refrigerante interno produce un leggero rumore anche quando il compressore è fermo: non è un difetto, è normale.

**Termine anticipato delle funzioni.**

- Disturbi elettrici sulla rete o brevi interruzioni della tensione di alimentazione.

## Installation

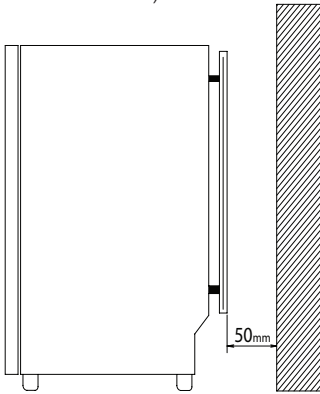
! Before placing your new appliance into operation please read these operating instructions carefully. They contain important information for safe use, for installation and for care of the appliance.

! Please keep these operating instructions for future reference. Pass them on to possible new owners of the appliance.

### Positioning and connection

#### Positioning

1. Place the appliance in a well-ventilated humidity-free room.
2. Do not obstruct the rear fan grills. The compressor and condenser give off heat and require good ventilation to operate correctly and save energy.
3. Leave a space of at least 10 cm between the top part of the appliance and any furniture above it, and at least 5 cm between the sides and any furniture/side walls.
4. Place the device far from heat sources (direct sun light, electric kitchen etc.)



#### Levelling

1. Install the appliance on a level and rigid floor.
2. If the floor is not perfectly horizontal, adjust the refrigerator by tightening or loosening the front feet.

#### Electrical connections

After the appliance has been transported, carefully place it vertically and wait at least 3 hours before connecting it to the electricity mains. Before inserting the plug into the electrical socket ensure the following:

- The appliance is earthed and the plug is compliant with the law.
- The socket can withstand the maximum power of the appliance,
- The voltage must be in the range between the values indicated on the data plate located on the bottom left side (e.g. 220-240V).
- The socket is compatible with the plug of the appliance. If the socket is incompatible with the plug, ask an authorised technician to replace it (see Assistance). Do not use extension cords or multiple sockets.

! Once the appliance has been installed, the power supply cable and the electrical socket must be easily accessible.

! The cable must not be bent or compressed.

! The cable must be checked regularly and replaced by authorised technicians only (see Assistance).

**! The manufacturer declines any liability should these safety measures not be observed.**

## Start-up and use

### Starting the appliance

! After transportation of the appliance, carefully place it in an upright position and wait at least 3 hours before connecting it to the electricity mains, to make sure it operates as it should.

- Clean the inside of the refrigerator well using warm water and bicarbonate of soda before placing food inside it.
- The appliance comes with a motor protection control system which makes the compressor start approximately 8 minutes after being switched on. The compressor also starts each time the power supply is cut off whether voluntarily or involuntarily (blackout).

#### Freezer Compartment

When the product is switched on the freezer compartment is set to its default value of  $-18^{\circ}\text{C}$ . We recommend that the SUPER FREEZE function is set (the freezer status bar continues to display the set value) in order to accelerate the cooling process of the compartment; when the inside of the compartment has reached its optimal temperature the function will be deactivated and the food may be placed inside.

### Navigating the display

#### Setting the temperatures:

If the product is switched on, the refrigerator and freezer compartment displays will indicate the temperature values set at that moment. To change them, simply press the **-** and **+** buttons corresponding to the compartment for which you wish to change the set temperature. More specifically, each time the buttons are pressed, the temperature increases or decreases and the level of cold generated inside the compartment is adjusted accordingly. The temperature values that may be selected for the refrigerator compartment are  $+8^{\circ}\text{C}$ ,  $+7^{\circ}\text{C}$ ,  $+6^{\circ}\text{C}$ ,  $+5^{\circ}\text{C}$ ,  $+4^{\circ}\text{C}$ ,  $+3^{\circ}\text{C}$  and  $+2^{\circ}\text{C}$ , while the values that may be set for the freezer are  $-18^{\circ}\text{C}$ ,  $-19^{\circ}\text{C}$ ,  $-20^{\circ}\text{C}$ ,  $-21^{\circ}\text{C}$ ,  $-22^{\circ}\text{C}$ ,  $-23^{\circ}$ ,  $-24^{\circ}\text{C}$ ,  $-25^{\circ}$ , and  $-26^{\circ}\text{C}$ .

When the **ECO** function is active, the appliance automatically adjusts the temperatures according to the conditions inside and outside the refrigerator, in order to minimise the amount of energy consumed; the activation of this function is signalled by the **ECO** LED on the keypad lighting up.

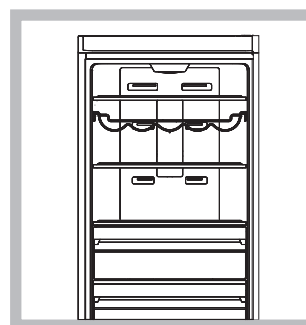
When the **HOLIDAY** function is active the temperature may not be adjusted, however the appliance adjusts itself automatically so that the optimal settings for the situation are used:  **$+12^{\circ}\text{C}$**  for the refrigerator compartment and  **$-18^{\circ}\text{C}$**  for the freezer compartment. The activation of this function is indicated by the **HOLIDAY** LED lighting up.

To activate and deactivate the functions, simply press the relevant button; the function status will be signalled by the corresponding LED on the keypad switching on or off.

Several of the functions (**SUPER COOL**, **SUPER FREEZE**, **ECO**) are incompatible with others (**HOLIDAY**,...); remember that there is a pre-established order of priority which will help you to operate the product in the best possible way.

### Cooling system

#### No Frost



The No Frost system circulates cold air continuously to collect humidity and prevent ice and frost formation. The system maintains an optimal humidity level in the compartment, preserving the original quality of the food, preventing the food from sticking together and making defrosting a thing of the past. Do not block the aeration cells by placing food or containers in direct contact with the refrigerating back panel. Close bottles and wrap food tightly.

**Using the refrigerator to its full potential**

- Place only cold or lukewarm foods in the compartment• Remember that cooked foods do not last longer than raw foods.
- Do not store liquids in open containers: they will increase the level of humidity in the refrigerator and cause condensation to form.

**COMPARTMENT 3 IN 1 ZONE\***

This is the new box which offers maximum flexibility in order to stock your food in an excellent way.

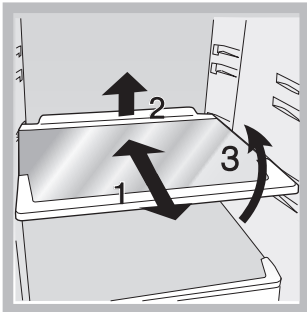
- store meat, fish and delicate food;
- rapid cooling of hot food from 70°C to 3°C and of other fresh foods and leftovers
- low temperature defrosting (it inhibits the proliferation of microorganisms).

You can get the 0°C temperature, in standard conditions, when the fridge compartment temperature is at about 4°C.

By decreasing the fridge temperature you decrease the CHILLER compartment temperature too.

**SHELVES:**

Due to the special guides the shelves are removable and the height is adjustable allowing easy storage of large containers and food. Height can be adjusted without complete removal of the shelf. (see diagram),



**TEMPERATURE** Indicator light\*: to identify the coldest area in the refrigerator.

1. Check that OK appears clearly on the indicator light (see diagram).

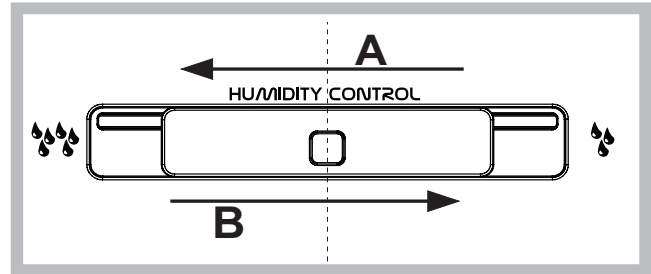


2. If the word "OK" does not appear it means that the temperature is too high: adjust the REFRIGERATOR OPERATION knob to a higher position (colder) and wait approximately 10 hours until the temperature has been stabilised.
3. Check the indicator light again: if necessary, readjust it following the initial process. If large quantities of food have been added or if the refrigerator door has been opened frequently, it is normal for the indicator not to show OK. Wait at least 10 hours before adjusting the REFRIGERATOR OPERATION knob to a higher setting.

\* Varies by number and/or position, available only on certain models.

**FRUIT and VEGETABLE bin\***

The salad crispers fitted inside the fridge have been specially designed for the purpose of keeping fruit and vegetables fresh and crisp. Open the humidity regulator (position **B**) if you want to store food in a less humid environment like fruit, or close it (position **A**) to store food in a more humid environment like vegetable.



**Coolsaver\***

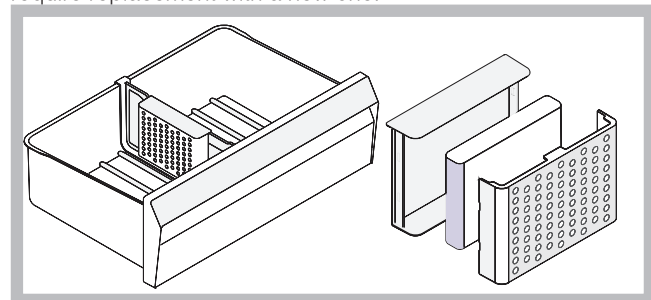
Certain fruits and vegetables generate ethylene as a natural part of their ripening cycle. Other fruits and vegetables are highly sensitive to the presence of ethylene, but may or may not produce the ethylene themselves. Coolsaver maintains longer shelf life with better food quality and fresher perishables by removing the ethylene gas that causes premature ripening and decay.

High relative humidity is good for most perishable foods but condensation is not. Coolsaver eliminates excess condensation that causes mould, mildew and bacteriological growth on food.

Coolsaver also avoids cross transfer of odors and provides an ideal environment in your refrigerator.

Coolsaver is a 100% natural inorganic mineral and keeps its full efficiency for several years. Considering the dust and humidity around the Coolsaver during the normal use of the refrigerator, it is recommended to recondition the Coolsaver periodically at each 6 months to satisfy the full effectivity. Reconditioning is a process of cleaning the Coolsaver bag with a vacuum cleaner and then putting it under sunlight for around 6 hours or inside an oven at 80 °C for 1 hour.

In order to keep the maximum effectivity and save the performance; dust, oil or other liquids must be avoided to be in contact with the Coolsaver. Such contact with these materials will cause reduction or totally loss of the effectivity of the Coolsaver minerals and may require replacement with a new one.



**ACTIVE OXIGEN\***

This device releases ozone molecules inside the refrigerator; ozone is a natural substance which combats bacteria and microorganisms, reducing their proliferation while limiting unpleasant odours. Automatically defines the amount of ozone required for prolonging the freshness of foodstuffs, eliminating odours and preventing bacteria build-up. There may be a slight distinctive odour inside the refrigerator. The very same smell can sometimes be detected during a storm, due to the ozone produced as the charge in the lightning bolts is released; this is completely normal. The amount produced by the device is very small and abates quickly as the antibacterial action takes place.

## Using the freezer to its full potential

- Adjust the temperature using the display.
- Fresh food that needs to be frozen must not come into contact with food that has already been defrosted. Fresh food must be stored in the top FREEZER and STORAGE compartment where the temperature drops below  $-18^{\circ}\text{C}$  and guarantees rapid freezing.
- To freeze fresh food in the best and safest way possible, activate the SUPER FREEZE function 24 hours before placing the food in the freezer. After placing the food inside, activate the SUPER FREEZE function again; it will be deactivated automatically after 24 hours;
- Do not re-freeze food that is defrosting or that has already been defrosted. These foods must be cooked and eaten (within 24 hours).
- Do not place glass bottles which contain liquids, and which are corked or hermetically sealed in the freezer because they could break.
- The maximum quantity of food that may be frozen daily is indicated on the plate containing the technical properties located on the bottom left side of the refrigerator compartment (for example: 2Kg/24h: ).

! To avoid blocking the air circulation inside the freezer compartment, it is advisable not to obstruct the ventilation holes with food or containers.

! Do not open the door during freezing.

! If there is a power cut or malfunction, do not open the freezer door. This will help maintain the temperature inside the freezer, ensuring that foods are conserved for at least 12-18 hours.

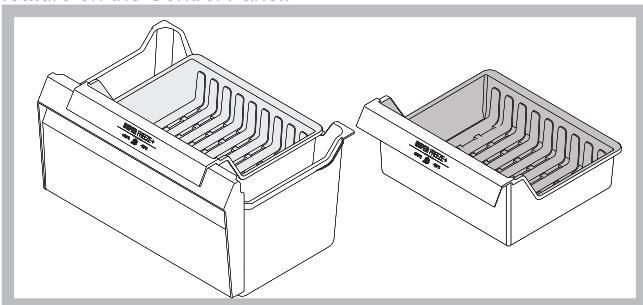
! To maximise space inside the freezer, all drawers can be removed from their positions and the food placed directly on the racks/glass shelves supplied [where present].

### \* SUPER FREEZE +

This compartment is used to lower the temperature of freshly cooked meals in a very rapid way, by allowing a freezing process until the core of the food. The SUPER FREEZE + drawer is the ideal solution to quickly freeze freshly cooked food as well as food that you want to store in the freezer. Thanks to the rapidity of the lowering phase, ice crystals will be smaller and they won't damage the food when it's defrosted.

### Optimal usage of the SUPER FREEZE + drawer

In order to make an optimal usage of the SUPER FREEZE + drawer, you need to insert it on the lower shelf of the freezer compartment (as per figure 1). Moreover, in order to obtain a rapid lowering from  $+70^{\circ}\text{C}$  to  $-18^{\circ}\text{C}$  in about 4,5 hours (for 1 kg of food), position the food inside the drawer and switch on the SUPER FREEZE + feature on the Control Panel.



## Maintenance and care

### Switching the appliance off

During cleaning and maintenance it is necessary to disconnect the appliance from the electricity supply:

1. Press the ON/OFF button to switch off the appliance.
2. Pull the plug out of the socket.

! If this procedure is not followed, the alarm may sound. This alarm does not indicate a malfunction. To restore normal operation, hold the ON/OFF button down for more than two seconds. To disconnect the appliance, follow points 1 and 2 above.

### Cleaning the appliance

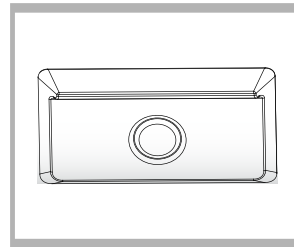
- The external and internal parts, as well as the rubber seals may be cleaned using a sponge that has been soaked in lukewarm water and bicarbonate of soda or neutral soap. Do not use solvents, abrasive products, bleach or ammonia.
- The removable accessories may be soaked in warm water and soap or dishwashing liquid. Rinse and dry them carefully.
- The back of the appliance may collect dust which can be removed by delicately using the hose of a vacuum cleaner set on medium power. The appliance must be switched off and the plug must be pulled out before cleaning the appliance.

### Avoiding mould and unpleasant odours

- The appliance is manufactured with hygienic materials which are odour free. In order to maintain an odour free refrigerator and to prevent the formation of stains, food must always be covered or sealed properly.
- If you want to switch the appliance off for an extended period of time, clean the inside and leave the doors open.

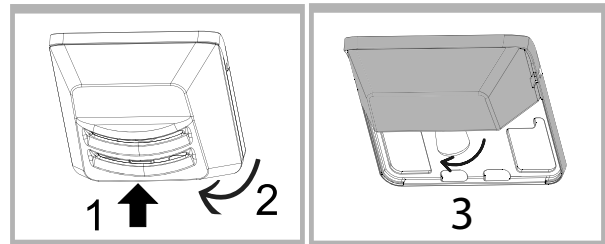
### Replace LED \* light

The LED lighting, thanks to the powerful diffused light, allows a clear view of each food. If you need to replace the LED light, contact the Technical Service.



### Replacing the light bulb \*

To replace the light bulb in the refrigerator compartment, pull out the plug from the electrical socket. Follow the instructions below. Access the light bulb by removing the cover as indicated in the diagram. Replace it with a similar light bulb within the power range indicated on the cover.



\* Varies by number and/or position, available only on certain models.

## Precautions and tips

! The appliance was designed and manufactured in compliance with international safety standards. The following warnings are provided for safety reasons and must be read carefully.



This appliance complies with the following Community Directives:  
 - 73/23/EEC of 19/02/73 (Low Voltage) and subsequent amendments;  
 - 89/336/EEC of 03.05.89 (Electromagnetic Compatibility) and subsequent amendments;  
 - 2002/96/CE.

### General safety

- The appliance was designed for domestic use inside the home and is not intended for commercial or industrial use.
- The appliance must be used to store and freeze food products by adults only and according to the instructions in this manual.
- The appliance must not be installed outdoors, even in covered areas. It is extremely dangerous to leave the appliance exposed to rain and storms.
- Do not touch the appliance with bare feet or with wet or moist hands and feet.
- Do not touch the internal cooling elements: this could cause skin abrasions or frost/freezer burns.
- When unplugging the appliance always pull the plug from the mains socket, do not pull on the cable.
- Before cleaning and maintenance, always switch off the appliance and disconnect it from the electrical supply. It is not sufficient to set the temperature adjustment knobs on ON/OFF (appliance off) to eliminate all electrical contact.
- In the case of a malfunction, under no circumstances should you attempt to repair the appliance yourself. Repairs carried out by inexperienced persons may cause injury or further malfunctioning of the appliance.
- Do not use any sharp or pointed utensils or electrical equipment - other than the type recommended by the manufacturer - inside the frozen food storage compartments.
- Do not put ice cubes taken directly from the freezer into your mouth.
- This appliance is not intended for use by persons (including children) with reduced physical, sensory or lack of experience and knowledge unless they have been given supervision or instruction concerning use of the appliance by a person responsible for their safety. Children should be supervised to ensure that they do not play with the appliance.
- Keep packaging material out of the reach of children! It can become a choking or suffocation hazard.

### Disposal

- Observe local environmental standards when disposing packaging material for recycling purposes.
- The European Directive 2002/96/EC on Waste Electrical and Electronic Equipment (WEEE), requires that old household electrical appliances must not be disposed of in the normal unsorted municipal waste stream. Old appliances must be collected separately in order to optimise the recovery and recycling of the materials they contain and reduce the impact on human health and the environment. The crossed out "wheeled bin" symbol on the product reminds you of your obligation, that when you dispose of the appliance it must be separately collected. Consumers should contact their local authority or retailer for information concerning the correct disposal of their old appliance.

## Respecting and conserving the environment

- Install the appliance in a fresh and well-ventilated room. Ensure that it is protected from direct sunlight and do not place it near heat sources.
- Try to avoid keeping the door open for long periods or opening the door too frequently in order to conserve energy.
- Do not fill the appliance with too much food: cold air must circulate freely for food to be preserved properly. If circulation is impeded, the compressor will work continuously.
- Do not place hot food directly into the refrigerator. The internal temperature will increase and force the compressor to work harder and will consume more energy.
- Defrost the appliance if ice forms (see **Maintenance**). A thick layer of ice makes cold transference to food products more difficult and results in increased energy consumption.

## Troubleshooting

If the appliance does not work, before calling for Assistance (see Assistance), check for a solution from the following list.

### The display is completely switched off.

- The plug has not been inserted into the electrical socket, or not far enough to make contact, or there is no power in the house.

### The motor does not start.

- The appliance comes with a motor protection control (see **Start-up and use**).

### The display is on but it is dim.

- Pull out and reverse the plug before putting it back in the socket.

### The alarm sounds and DOOR OPEN ALARM flashes on the display (flash the set temperature in the refrigerator).

- The refrigerator door has been open for more than two minutes. The sound alert stops when the door is closed or when the appliance is switched off and on again.

### The alarm sounds and TEMPERATURE ALARM flashes on the display ("A1" is displayed instead of the FREEZER temperature).

- The temperature inside the freezer is too high. The freezer will maintain a temperature of around 0°C so that the food will not refreeze, allowing you to eat it within 24 hours or to refreeze it after it has been cooked.

To switch off the buzzer, open and close the appliance door or press the + and – freezer temperature adjustment buttons once. Press these buttons a second time to display the set value on the freezer display, switch off the TEMPERATURE ALARM LED and restore normal operation.

### The alarm sounds and temperature alarm flashes on the display ("A2" is displayed instead of the FREEZER temperature).

- The temperature of the freezer is dangerously high: the food inside must not be eaten. The freezer will maintain a temperature of approximately -18°C.

To switch off the buzzer, open and close the appliance door or press the + and – freezer temperature adjustment buttons once. Press these buttons a second time to display the set value on the freezer display, switch off the TEMPERATURE ALARM LED and restore normal operation.

### The refrigerator and the freezer do not cool well.

- The doors do not close properly or the seals are damaged.
- The doors are opened too frequently.
- The temperature that has been set is too high (see **Start-up and use**).
- The refrigerator or the freezer have been over-filled.

**The food inside the refrigerator is beginning to freeze.**

- The temperature that has been set is too low (see **Start-up and use**).

**The motor runs continuously.**

- The SUPER FREEZE button has been pressed (rapid freezing): the yellow SUPER FREEZE light is on or flashing (see **Description**).
- The door is not closed properly or is continuously opened.
- The outside ambient temperature is very high.

**The appliance makes a lot of noise.**

- The appliance has not been installed on a level surface (see **Installation**).
- The appliance has been installed between cabinets that vibrate and make noise.
- The internal refrigerant makes a slight noise even when the compressor is off. This is not a defect, it is normal.

**Early ending of functions**

- Electrical disturbance on the network or brief interruptions of the power supply.



## Installation

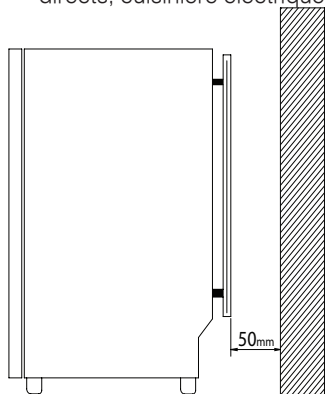
! Conservez ce mode d'emploi pour pouvoir le consulter à tout moment. En cas de vente, de cession ou de déménagement, veillez à ce qu'il suive l'appareil pour informer le nouveau propriétaire sur son fonctionnement et lui fournir les conseils correspondants.

! Lisez attentivement les instructions : elles contiennent des conseils importants sur l'installation, l'utilisation et la sécurité de votre appareil.

### Mise en place et raccordement

#### Mise en place

1. Placez l'appareil dans une pièce bien aérée et non humide.
2. Ne bouchez pas les grilles d'aération arrière : le compresseur et le condensateur produisent de la chaleur et exigent une bonne aération pour bien fonctionner et réduire la consommation d'électricité.
3. Prévoir au moins 10 cm entre le haut de l'appareil et les meubles installés au-dessus et au moins 5 cm entre les côtés et les meubles/parois latérales.
4. Placez l'appareil loin de toute source de chaleur (rayons solaires directs, cuisinière électrique, etc.)



#### Mise à niveau

1. Installez l'appareil sur un sol plat et rigide.
2. Si le sol n'est pas parfaitement horizontal, vissez ou dévissez les petits pieds avant pour bien niveler l'appareil.

#### Raccordement électrique

Après le transport, placez l'appareil à la verticale et attendez au moins 3 heures avant de le raccorder à l'installation électrique. Avant de brancher la fiche dans la prise de courant, assurez-vous que :

- la prise est bien munie d'une terre conforme à la loi;
- la prise est bien apte à supporter la puissance maximale de l'appareil
- la tension d'alimentation est bien comprise entre les valeurs indiquées sur la plaquette signalétique, placée en bas à gauche (ex.220-240 V);
- la prise est bien compatible avec la fiche de l'appareil. En cas d'incompatibilité, faites remplacer la fiche par un technicien agréé (voir Assistance); n'utilisez ni rallonges ni prises multiples.

! Après installation de l'appareil, le câble électrique et la prise de courant doivent être facilement accessibles.

! Le câble ne doit être ni plié ni excessivement écrasé.

! Il doit être contrôlé périodiquement et ne peut être remplacé que par un technicien agréé (voir Assistance).

**! Nous déclinons toute responsabilité en cas de non respect des normes énumérées ci-dessus.**

## Mise en marche et utilisation

### Mise en service du combiné

! Après son transport, placez l'appareil à la verticale et attendez 3 heures environ avant de le brancher à une prise de courant, son fonctionnement n'en sera que meilleur.

- Nettoyez bien l'intérieur du réfrigérateur avec de l'eau tiède et du bicarbonate avant d'y ranger vos aliments.
- Cet appareil est équipé d'un système protège-moteur qui ne fait démarrer le compresseur que 8 minutes après son branchement. C'est ce qui se passera aussi après toute coupure de courant, volontaire ou involontaire (panne d'électricité).

#### Compartment congélateur

Lors de la première mise en service de l'appareil et après avoir sélectionné la température désirée, il est conseillé d'activer la fonction **SUPER FREEZE** pour refroidir le compartiment plus rapidement. Il est conseillé d'attendre l'arrêt de la fonction **SUPER FREEZE** avant de ranger les aliments dans le compartiment.

### Comment se déplacer sur l'afficheur

#### Sélection des températures:

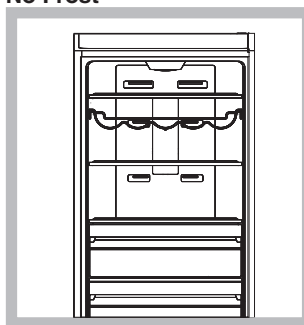
Si l'appareil est en service, les afficheurs du compartiment réfrigérateur et du compartiment congélateur visualiseront les températures sélectionnées à ce moment-là. Pour les modifier, appuyer sur les touches - et + correspondant au compartiment à l'intérieur duquel la température doit être modifiée. Chaque pression sur les touches fait augmenter ou diminuer la température et, de façon équivalente, la quantité de froid généré à l'intérieur du compartiment. Les températures du compartiment réfrigérateur sélectionnables sont: +8°, +7°, +6°, +5°, +4°, +3°, +2°. Celles du congélateur sont : -18°, -19°, -20°, -21°, -22°, -23°, -24°, -25°, -26°. Quand la fonction "**ECO**" est activée, l'appareil règle automatiquement les températures selon les conditions intérieures et extérieures au réfrigérateur, avec une consommation minimale d'énergie, le tout étant signalé par l'allumage de la LED **ECO** sur le tableau de bord

Quand la fonction **HOLIDAY** est activée, aucun réglage de température n'est plus possible, l'appareil se place automatiquement au réglage optimal correspondant: **+12°C** dans le compartiment réfrigérateur et **-18°C** dans le compartiment congélateur, cette condition est aussi signalée par allumage de la LED **HOLIDAY**.

Pour activer ou désactiver les fonctions, il suffit d'appuyer sur la touche correspondante, la LED correspondante s'allume ou s'éteint sur le tableau de bord pour signaler l'état de la fonction. Certaines fonctions (**SUPER COOL**, **SUPER FREEZE**, **ECO**) sont incompatibles avec d'autres (**HOLIDAY**,...), dans ce cas il y a une priorité déjà établie pour faciliter la gestion de l'appareil.

### Système de refroidissement

#### No Frost



Le No Frost gère un flux continu d'air froid qui absorbe l'humidité et empêche la formation de glace et de givre: il maintient un niveau d'humidité adéquat à l'intérieur du compartiment réfrigérateur et, grâce à l'absence de givre, il préserve les qualités originaires des

aliments; dans le compartiment congélateur il évite la formation de glace, il n'y a par conséquent plus besoin de dégivrer et les aliments ne collent plus entre eux. Ne placez pas d'aliments ou de récipients contre la paroi refroidissante arrière pour ne pas boucher les trous d'aération et éviter une formation rapide d'eau condensée. Fermez bien les bouteilles et emballez les aliments.

### Pour profiter à plein de votre réfrigérateur

- N'introduisez que des aliments froids ou à peine tièdes
- Les aliments cuits contrairement à ce que l'on croit ne se conservent pas plus longtemps que les aliments crus.
- N'introduisez pas de récipients non fermés contenant des liquides : ces derniers entraîneraient une augmentation de l'humidité et la formation d'eau condensée.

### ZONE DU COMPARTIMENT 3 EN 1\*

Voici la nouvelle boîte qui garantit un maximum de flexibilité et offre un excellent moyen de stocker vos aliments.

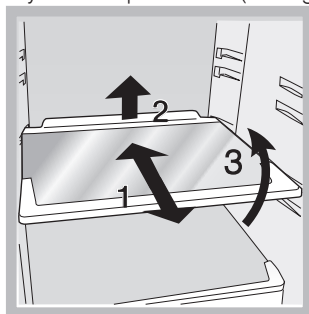
- la conservation de la viande, du poisson et des aliments délicats ;
- réfrigération rapide des aliments chauds de 70 °C à 3 °C et d'autres aliments frais et les restes
- le dégivrage à basse température (qui empêche la prolifération de micro-organismes).

Dans les conditions normales, vous pouvez atteindre une température de 0 °C lorsque la température du compartiment réfrigérateur est d'environ 4 °C.

En diminuant la température du réfrigérateur, vous diminuez également la température du compartiment REFROIDISSEUR.

### CLAYETTES:

Elles sont amovibles et réglables en hauteur grâce à des glissières spéciales pour le rangement de récipients ou d'aliments de grande dimension. Pour régler la hauteur, pas besoin de sortir la clayette complètement. (voir figure),



Indicateur de **TEMPERATURE\***: pour repérer la zone la plus froide à l'intérieur du réfrigérateur.

1. Contrôler que l'indicateur affiche bien OK (voir figure).



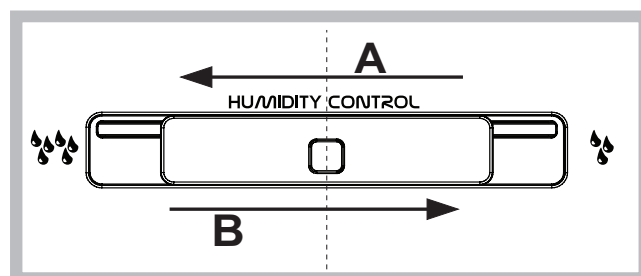
2. Si le message OK n'est pas affiché, c'est que la température est trop élevée : régler le bouton FONCTIONNEMENT REFRIGERATEUR sur un numéro plus élevé (plus froid) et attendre environ 10 h jusqu'à ce que la température se stabilise.
3. Contrôler l'indicateur une nouvelle fois : si nécessaire, procéder à un nouveau réglage. Si de grosses quantités d'aliments ont été stockées ou si la porte du réfrigérateur est ouverte très souvent,

\* Leur nombre et/ou leur emplacement peut varier, n'existe que sur certains modèles.

il est normal que l'indicateur n'indique pas OK. Attendre au moins 10 h avant de régler le bouton FONCTIONNEMENT REFRIGERATEUR sur un chiffre plus élevé.

### Bac FRUITS et LEGUMES\*

Les tiroirs à fruits et légumes qui équipent le réfrigérateur sont spécialement conçus pour garder vos fruits et légumes frais et savoureux. Ouvrez le régulateur d'humidité (position B) si vous voulez stocker vos aliments dans un environnement moins humide (s'il s'agit de fruits, par exemple), ou fermez-le (position A) pour stocker vos aliments dans un environnement plus humide (s'il s'agit de légumes, par exemple).



### Coolsaver\*

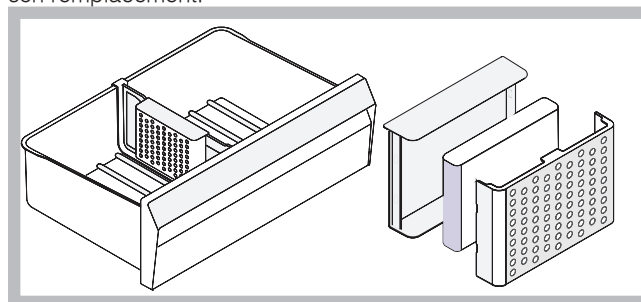
Au cours de leur cycle naturel de mûrissement, certains fruits et légumes produisent de l'éthylène. D'autres en revanche sont très sensibles à la présence de l'éthylène mais peuvent ou non en produire eux-mêmes. L'option Coolsaver permet de conserver les aliments plus longtemps en en assurant la meilleure qualité et en garantissant la fraîcheur des denrées périssables. Elle permet par ailleurs d'éliminer le gaz d'éthylène qui entraîne le mûrissement et le pourrissement prématurés.

L'humidité relative élevée est indiquée pour la plupart des denrées périssables, contrairement à la condensation. L'option Coolsaver élimine la condensation excessive qui cause la moisissure et la croissance bactériologique sur les denrées.

Coolsaver empêche également la propagation des odeurs et fait de votre réfrigérateur un environnement idéal.

Coolsaver est un minéral inorganique 100 % naturel. Il garde son entière efficacité pendant plusieurs années. Compte tenu de la poussière et de l'humidité autour du Coolsaver lors de l'utilisation normale du réfrigérateur, il est recommandé de le remettre périodiquement en état tous les 6 mois pour garantir une bonne efficacité. La remise en état consiste à nettoyer la poche du Coolsaver à l'aide d'un aspirateur et à l'exposer ensuite sous la lumière du soleil pendant environ 6 heures, ou même à l'intérieur d'un four à 80 °C pendant 1 heure.

Afin de maintenir l'efficacité maximale et conserver les performances du Coolsaver, évitez de le mettre en contact avec la poussière, l'huile, et bien d'autres liquides. Le contact avec ces éléments pourrait provoquer la réduction ou la perte totale de l'efficacité des minéraux Coolsaver, ce qui pourrait nécessiter son remplacement.





### ACTIVE OXIGEN\*

Ce dispositif libère à l'intérieur du réfrigérateur des molécules d'ozone, une substance présente dans la nature et capable d'attaquer les bactéries et les microorganismes, réduisant ainsi la prolifération de ces derniers dans le réfrigérateur, et de limiter les mauvaises odeurs. Il définit automatiquement la quantité d'ozone nécessaire pour prolonger la fraîcheur des aliments, éliminer les mauvaises odeurs et prévenir la formation de bactéries. Une odeur caractéristique légère peut être perçue à l'intérieur du réfrigérateur, comme celle qui accompagne parfois les orages et qui est justement due à l'ozone produit par les décharges des éclairs. Ce phénomène est tout à fait normal. La quantité produite par le dispositif est très faible et chute rapidement avec l'action antibactérienne.

### Pour profiter à plein de votre congélateur

- Réglez la température à l'aide de l'afficheur.
- Les aliments frais à congeler ne doivent pas être placés au contact d'aliments déjà congelés; il faut les stocker dans le compartiment supérieur CONGÉLATION et CONSERVATION où la température qui descend au-dessous de -18°C garantit une vitesse de congélation adéquate.
- Pour congeler les aliments correctement et en toute sécurité, il faut activer la fonction SUPER FREEZE 24 heures avant d'introduire les aliments. Après avoir introduit les aliments, il faudra activer à nouveau la fonction SUPER FREEZE qui se déclenchera automatiquement après les 24 heures;
- Ne recongelez pas des aliments décongelés ou en cours de décongélation; il faut les faire cuire et les consommer (dans les 24 heures).
- Ne stockez pas dans votre congélateur des bouteilles en verre contenant des liquides, bouchées ou fermées hermétiquement, elles pourraient se briser.
- La quantité journalière maximale d'aliments pouvant être congelée est indiquée sur l'étiquette des caractéristiques, placée dans le compartiment réfrigérateur en bas à gauche (exemple: 2 Kg/24h).

! Pour éviter d'empêcher la circulation de l'air à l'intérieur du congélateur, nous recommandons de ne pas boucher avec des aliments ou des récipients les trous d'aération.

! Evitez d'ouvrir la porte pendant la phase de congélation.

! En cas de coupure de courant ou de panne, n'ouvrez pas la porte du congélateur : les produits surgelés et congelés se conserveront ainsi sans problème pendant 12-18 heures environ.

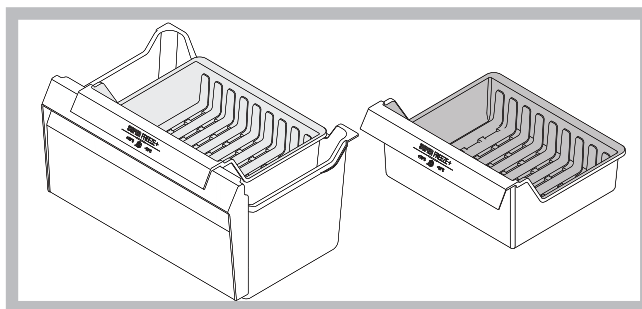
! Pour obtenir davantage de place de rangement dans votre congélateur, vous pouvez retirer les tiroirs, et ranger les aliments directement sur les grilles/clayettes verre fournies [si présentes].

### \* SUPER CONGÉLATION +

L'activation du processus de congélation de ce compartiment permet de baisser très rapidement la température des plats fraîchement cuisinés jusqu'au centre. Le tiroir de SUPER CONGÉLATION + est l'emplacement idéal pour congeler rapidement les plats fraîchement cuisinés que vous souhaitez conserver dans le congélateur. Grâce à la rapidité de la phase de réduction de la température, les cristaux de glace sont plus petits, ce qui empêche l'endommagement du repas lors du dégivrage.

#### Utilisation optimale du tiroir de SUPER CONGÉLATION +

Pour une utilisation optimale du tiroir de SUPER CONGÉLATION +, insérez-le dans l'étagère inférieure du compartiment congélateur (comme l'illustre la figure 1). En outre, pour une réduction rapide de la température de +70 °C à -18 °C en 4 heures et demi environ, (pour 1 kg de repas), placez le repas dans le tiroir, puis activez la fonction SUPER CONGÉLATION + sur le panneau de commande.



## Entretien et soin

### Mise hors tension

Pendant les opérations de nettoyage et d'entretien, débranchez l'appareil du réseau d'alimentation:

1. Appuyer sur la touche ON/OFF pour éteindre l'appareil.
2. débranchez la fiche de la prise de courant.

! Si cette procédure n'est pas respectée, l'alarme peut se déclencher : ceci ne dénote pas une anomalie. Pour rétablir le fonctionnement normal, il suffit de garder la touche ON/OFF enfoncée pendant plus de deux secondes. Pour isoler l'appareil, procédez comme indiqué aux points 1 et 2.

### Nettoyage de l'appareil

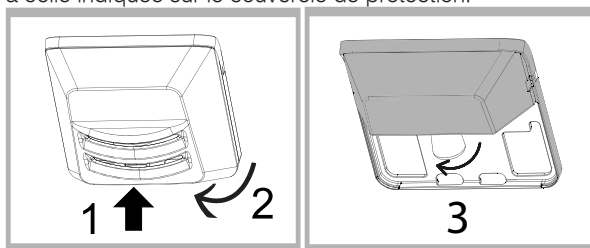
- Nettoyez l'extérieur, l'intérieur et les joints en caoutchouc à l'aide d'une éponge imbibée d'eau tiède additionnée de bicarbonate de soude ou de savon neutre. N'utilisez pas de solvants, de produits abrasifs, d'eau de Javel ou d'ammoniaque.
- mettez tremper les accessoires amovibles dans de l'eau chaude additionnée de savon ou de liquide vaisselle. Rincez-les et essuyez-les soigneusement.
- Le dos de l'appareil a tendance à s'empoussiérer, pour éliminer la poussière avec délicatesse, après avoir éteint l'appareil et débranché la fiche, servez-vous d'un aspirateur montant un accessoire adéquat et réglé sur une puissance intermédiaire.

### Contre la formation de moisissures et de mauvaises odeurs

- Cet appareil est fabriqué dans des matériaux hygiéniques qui ne transmettent pas d'odeur. Pour sauvegarder cette caractéristique, veillez à bien emballer et couvrir vos aliments. Vous éviterez par la même occasion la formation de taches.
- Si vous devez laisser votre appareil éteint pendant une période de temps prolongée, nettoyez-le bien l'intérieur et laissez les portes ouvertes.

### Remplacement de l'ampoule d'éclairage \*

Pour remplacer l'ampoule d'éclairage du compartiment réfrigérateur, débranchez la fiche de la prise de courant. Suivez les indications fournies ci-dessous. Pour pouvoir remplacer l'ampoule, démontez le couvercle de protection comme illustré (voir figure). Remplacez-la par une ampoule semblable dont la puissance doit correspondre à celle indiquée sur le couvercle de protection.

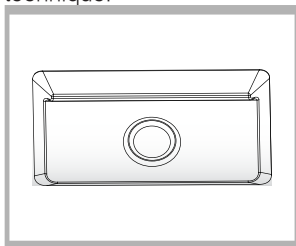


\* Leur nombre et/ou leur emplacement peut varier, n'existe que sur certains modèles.

## Remplacement du voyant LED \*

Le voyant LED, grâce au système d'éclairage puissant, permet de clairement visualiser chaque aliment.

Si vous désirez remplacer le voyant LED, contactez le service technique.



## Précautions et conseils

! L'appareil a été conçu et fabriqué conformément aux normes internationales de sécurité. Ces conseils sont fournis pour des raisons de sécurité et doivent être lus attentivement.



Cet appareil est conforme aux Directives Communautaires suivantes:  
- 73/23/CEE du 19/02/73 (Basse Tension) et modifications suivantes;  
- 89/336/CEE du 03/05/89 (Compatibilité Electromagnétique) et modifications suivantes;  
- 2002/96/CE.

### Sécurité générale

- Cet appareil a été conçu pour un usage familial, de type non professionnel.
- Cet appareil qui sert à conserver et à congeler des aliments ne doit être utilisé que par des adultes conformément aux instructions du mode d'emploi.
- Cet appareil ne doit pas être installé en extérieur, même dans un endroit à l'abri, il est en effet très dangereux de le laisser exposé à la pluie et aux orages.
- Ne touchez pas à l'appareil pieds nus ou si vos mains ou pieds sont mouillés ou humides.
- Ne touchez pas aux parties refroidissantes: vous pourriez vous brûler ou vous blesser.
- Pour débrancher la fiche de la prise de courant, sortez la fiche, ne tirez surtout pas sur le câble.
- Avant d'effectuer toute opération de nettoyage ou d'entretien, débranchez la fiche de la prise de courant. Il ne suffit pas d'appuyer pendant plus de deux secondes de suite sur la touche ON/OFF de l'afficheur pour éliminer tout contact électrique.
- En cas de panne, n'essayez en aucun cas d'accéder aux mécanismes internes pour tenter de réparer l'appareil.
- Ne pas utiliser, à l'intérieur des compartiments de conservation pour aliments congelés, d'ustensiles pointus et coupants ou d'appareils électriques d'un type autre que celui recommandé par le fabricant.
- Ne pas porter à la bouche des glaçons à peine sortis du congélateur.
- Cet appareil n'est pas prévu pour être utilisé par des personnes (y compris les enfants) dont les capacités physiques, sensorielles ou mentales sont réduites, ou des personnes dénuées d'expérience ou de connaissance, sauf si elles ont pu bénéficier, par l'intermédiaire d'une personne responsable de leur sécurité, d'une surveillance ou d'instructions préalables concernant l'utilisation de l'appareil. Il convient de surveiller les enfants afin qu'ils ne jouent pas avec l'appareil.
- Les emballages ne sont pas des jouets pour enfants.

## Mise au rebut

- Mise au rebut du matériel d'emballage : conformez-vous aux réglementations locales, les emballages pourront ainsi être recyclés.
- La Directive Européenne 2002/96/EC sur les Déchets des Equipements Electriques et Electroniques (DEEE), exige que les appareils ménagers usagés ne soient pas jetés dans le flux normal des déchets municipaux. Les appareils usagés doivent être collectés séparément afin d'optimiser le taux de récupération et le recyclage des matériaux qui les composent et réduire l'impact sur la santé humaine et l'environnement. Le symbole de la "poubelle barrée" est apposée sur tous les produits pour rappeler les obligations de collecte séparée. Les consommateurs devront contacter les autorités locales ou leur revendeur concernant la démarche à suivre pour l'enlèvement de leur vieil appareil.

## Economies et respect de l'environnement

- Installez votre appareil dans un endroit frais et bien aéré, protégez-le contre l'exposition directe aux rayons du soleil et ne le placez pas près de sources de chaleur.
- Pour introduire ou sortir les aliments, n'ouvrez les portes de l'appareil que le temps strictement nécessaire. Chaque ouverture de porte cause une considérable dépense d'énergie.
- Ne chargez pas trop votre appareil: pour une bonne conservation des aliments, le froid doit pouvoir circuler librement. Si la circulation est entravée, le compresseur travaillera en permanence.
- N'introduisez pas d'aliments chauds : ces derniers font monter la température intérieure ce qui oblige le compresseur à travailler beaucoup plus en gaspillant un tas d'électricité.
- Dégivrez l'appareil dès que de la glace se dépose (voir **Entretien**); une couche de glace trop épaisse gêne considérablement la cession de froid aux aliments et augmente la consommation d'électricité.

## Anomalies et remèdes

Il peut arriver que l'appareil ne fonctionne pas. Avant de téléphoner au service de dépannage (voir Assistance), contrôlez s'il ne s'agit pas d'un problème facile à résoudre à l'aide de la liste suivante.

### L'afficheur est totalement éteint.

- La fiche n'est pas branchée dans la prise de courant ou pas assez enfoncée pour qu'il y ait contact ou bien il y a une coupure de courant.

### Le moteur ne démarre pas.

- L'appareil est équipé d'un système protège-moteur (voir Mise en marche et utilisation).

### L'afficheur est faiblement éclairé.

- Débranchez la fiche et rebranchez-la dans la prise de courant après l'avoir retournée sens dessus dessous.

### L'alarme sonne et sur l'afficheur l'ALARME PORTE OUVERTE se met à clignoter (clignoter la température du compartiment réfrigérateur).

- La porte du réfrigérateur est restée ouverte pendant plus de deux minutes. Le signal sonore cesse dès fermeture de la porte ou en éteignant l'appareil et en le remettant en marche.

### L'alarme sonne et sur l'afficheur l'ALARME PORTE OUVERTE se met à clignoter (l'affichage de la température FRIGO est remplacé par l'affichage de "d").

- L'appareil signale un réchauffement excessif du congélateur.

Le congélateur maintient une température d'environ 0°C pour ne pas faire recongeler les aliments et vous permettre de les consommer dans les 24 heures ou de les recongeler après cuisson. Pour faire cesser le signal sonore, ouvrir et fermer la porte ou bien appuyer une fois sur les touches de réglage + et – de la température du congélateur. Appuyer une deuxième fois sur ces touches pour visualiser sur l'afficheur du congélateur la valeur sélectionnée, éteindre la LED ALARME TEMPÉRATURE et retourner au fonctionnement normal.

**L'alarme sonne et sur l'afficheur l'alarme température se met à clignoter (l'affichage de la température FREEZER est remplacé par l'affichage de "A2").**

- L'appareil signale un réchauffement dangereux du congélateur. ne pas consommer les aliments. Le congélateur maintient une température aux alentours de -18°C. Pour faire cesser le signal sonore, ouvrir et fermer la porte ou bien appuyer une fois sur les touches de réglage + et – de la température du congélateur. Appuyer une deuxième fois sur ces touches pour visualiser sur l'afficheur du congélateur la valeur sélectionnée, éteindre la LED ALARME TEMPÉRATURE et retourner au fonctionnement normal.

**Le réfrigérateur et le congélateur refroidissent peu.**

- Les portes ne ferment pas bien ou les joints sont abîmés.
- Ouverture trop fréquente des portes.
- Sélection d'une température trop chaude (voir Mise en marche et utilisation).
- Le réfrigérateur et le congélateur sont excessivement remplis.

**Les aliments gèlent à l'intérieur du réfrigérateur.**

- Sélection d'une température trop froide (voir Mise en marche et utilisation).

**Le moteur est branché en permanence.**

- Les fonctions SUPER FREEZE et/ou .
- La porte n'est pas bien fermée ou trop souvent ouverte.
- La température à l'extérieur est très élevée.

**L'appareil est très bruyant.**

- L'appareil n'a pas été installé bien à plat (voir Installation).
- L'appareil est installé entre des meubles ou des objets qui vibrent et font du bruit.
- Le gaz réfrigérant interne produit un léger bruit même quand le compresseur est à l'arrêt : il ne s'agit pas d'un défaut, c'est tout à fait normal.

**Arrêt anticipé des fonctions**

- Perturbations du réseau électrique ou coupures brèves de la tension d'alimentation.

## Installation

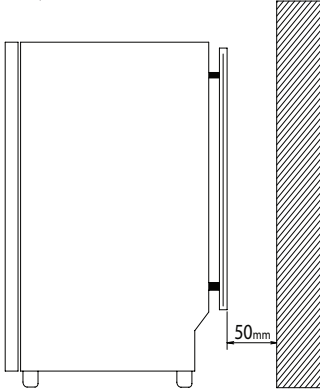
! Es ist äußerst wichtig, diese Bedienungsanleitung sorgfältig aufzubewahren, um sie jederzeit zu Rate ziehen zu können. Sorgen Sie dafür, dass sie im Falle eines Umzugs oder Übergabe an einen anderen Benutzer das Gerät stets begleitet, damit auch der Nachbesitzer die Möglichkeit hat, diese zu Rate zu ziehen.

! Lesen Sie bitte folgende Hinweise aufmerksam durch, sie liefern wichtige Informationen hinsichtlich der Installation, dem Gebrauch und der Sicherheit.

### Aufstellort und elektrischer Anschluss

#### Aufstellort

1. Stellen Sie das Gerät in einem gut belüfteten und trockenen Raum auf.
2. Die hinteren Belüftungsöffnungen dürfen nicht zugestellt bzw. abgedeckt werden: Kompressor und Kondensator geben Wärme ab und benötigen eine gute Belüftung um optimal zu arbeiten und den Stromverbrauch nicht unnötig zu erhöhen.
3. Lassen Sie einen Freiraum von mindestens 10 cm oberhalb des Gerätes, und mindestens 5 cm zwischen den Geräteseiten und angrenzenden Schrankseiten bzw. Wänden.
4. Stellen Sie das Gerät in sicherem Abstand zu Hitzequellen auf (direktes Sonnenlicht, Küchenherde usw.)



#### Nivellierung

1. Stellen Sie das Gerät auf einem ebenen und festen Boden auf.
2. Sollte der Fußboden nicht perfekt eben sein, dann gleichen Sie diese Unebenheit durch entsprechendes Drehen der vorderen Füße aus.

#### Elektrischer Anschluss

Warten Sie nach dem Transport etwa 3 Stunden, bevor Sie das Gerät an das Elektrizitätsnetz anschließen. Vor Einfügen des Steckers in die Steckdose ist sicherzustellen, dass

- die Steckdose über eine normgerechte Erdung verfügt;
- die Steckdose die auf dem Typenschild (befindlich im Kühlschrank unten links)
- die Netzspannung den auf dem Typenschild (befindlich in der Kühlzone unten links) angegebenen Werten entspricht z.B. 220-240 V);
- die Steckdose mit dem Netzstecker übereinstimmt.  
Sollte dies nicht der Fall sein, dann lassen Sie den Stecker durch autorisiertes Fachpersonal (siehe Kundendienst) austauschen; verwenden Sie auf keinen Fall Verlängerungen oder Vielfachsteckdosen.

! Netzkabel und Stecker müssen bei installiertem Gerät leicht zugänglich sein.

! Das Netzkabel darf nicht gebogen bzw. eingeklemmt werden.

! Das Kabel muss regelmäßig kontrolliert werden und darf nur durch autorisiertes Fachpersonal ausgetauscht werden (siehe Kundendienst).

! Der Hersteller lehnt jede Verantwortung ab, falls diese Vorschriften nicht eingehalten werden sollten.

## Inbetriebsetzung und Gebrauch

### Inbetriebsetzung Ihres Gerätes

! Bitte warten Sie nach dem Aufstellen, bzw. nach einem Transport ca. 3 Stunden, bevor Sie das Gerät an die Netzleitung anschließen, um die optimale Betriebsweise zu fördern.

- Bevor Sie das Kühlgut in den Kühlschrank einsortieren, muss dieser gründlich mit lauwarmem Wasser und Bikarbonat gereinigt werden.
- Motorschutzzeit.  
Dieses Modell ist mit einem Motorschutzsystem ausgestattet. Keine Sorge demnach, wenn der Kompressor nach einem forcierten Abschalten (zum Beispiel zum Reinigen oder zum Abtauen der Gefrierzone) nicht sofort wieder anspringt. Nach 8 Minuten wird dieser automatisch wieder in Betrieb gesetzt.

#### Gefrierzone

Bei erstmaliger Inbetriebnahme des Gerätes, nachdem Sie die gewünschte Temperatur eingestellt haben, empfehlen wir Ihnen die Funktion **SUPER FREEZE** zu aktivieren, um das Fach schneller abzukühlen. Nur nach Beendigung der Funktion **SUPER FREEZE** können Lebensmittel in das Innere des Fachs gegeben werden.

### So bediene ich das Display

#### Einstellen der Temperaturen:

Ist das Gerät eingeschaltet, zeigen die Kühlzonen- und Gefrierzonen-Displays die in diesem Moment eingestellten Temperaturen an. Um diese zu ändern, drücken Sie ganz einfach die Tasten - und + der Zone, deren Temperatur geändert werden soll. Insbesondere erhöht oder senkt jeder Tastendruck die Temperatur und dementsprechend auch die im Fach erzeugte Kühlung. Folgende Temperaturen können eingestellt werden: +8°, +7°, +6°, +5°, +4°, +3°, +2° für die Kühlzone, -18°, -19°, -20°, -21°, -22°, -23°, -24°, -25°, -26° für die Gefrierzone.

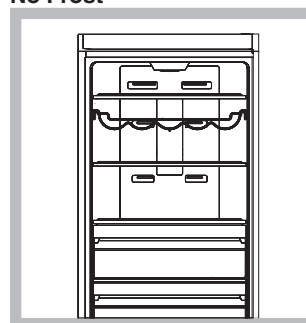
Bei aktivierter „**ECO**“-Funktion reguliert das Gerät - bei minimalem Energieverbrauch - automatisch die Temperatur auf der Grundlage der internen und externen Bedingungen der Kühlzone. Dies wird durch Aufleuchten der **ECO**-LED auf dem Keyboard angezeigt. Bei aktivierter **HOLIDAY**-Funktion sind Temperatureinstellungen nicht möglich. Das Gerät schaltet automatisch auf die der jeweiligen Situation entsprechende optimale Einstellung: **+12°C** für die Kühlzone und **-18°C** für die Gefrierzone. Dieser Zustand wird außerdem durch Einschalten der **HOLIDAY**-LED angezeigt.

Zur Aktivierung bzw. Deaktivierung der Funktionen drücken Sie die entsprechende Taste. Das Aufleuchten bzw. Erlöschen der entsprechenden LED auf dem Keyboard zeigt den jeweiligen Funktionsstatus an.

Einige Funktionen (**SUPER COOL**, **SUPER FREEZE**, **ECO**) können nicht zu anderen Funktionen hinzugeschaltet werden (**HOLIDAY**, . . .). In diesem Fall hilft Ihnen die bereits festgelegte Priorität bei der Handhabung des Gerätes.

### Kühlsystem

#### No Frost



Das No Frost System reguliert einen kontinuierlichen Luftstrom der die Feuchtigkeit aufnimmt und die Bildung von Reif und Eis verhindert: In der Kühlzone wird der korrekte Feuchtigkeitsgrad erhalten. Aufgrund dessen dass keine Reifbildung besteht, bleibt die Qualität der Lebensmittel unveränderlich erhalten, auch in der Gefrierzone wird die Bildung von Eis unterbunden, weshalb sich ein Abtauen erübrigt; die Lebensmittel haften nicht aneinander. Lagern Sie Lebensmittel oder Behältnisse nicht in direkter Berührung mit der hinteren Kühlwand, um die Belüftungsöffnungen nicht abzudecken und somit die Bildung von Kondenswasser zu fördern.

Schließen Sie die Flaschen und wickeln Sie Lebensmittel ein.

### Optimaler Gebrauch der Kühlzone

- Legen Sie nur abgekühlte, höchstensfalls lauwarne
- Bitte beachten Sie, dass gekochte Speisen nicht länger halten als rohe Speisen.
- Bewahren Sie keine Flüssigkeiten in offenen Behältern auf: sie würden die Feuchtigkeit erhöhen und demzufolge Kondensbildung verursachen.

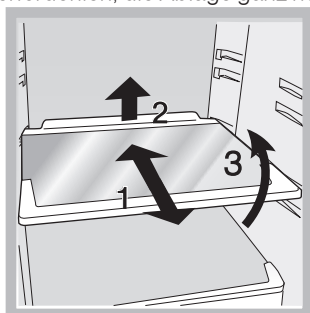
### FACH MIT 3 IN 1-ZONE\*

Diese neue Box bietet Ihnen maximale Flexibilität und hervorragende Voraussetzungen für die sachgerechte Lagerung von Lebensmitteln.

- die Lagerung von Fleisch, Fisch und leicht verderblichen Lebensmitteln;
- rasches Abkühlen von heißen Speisen von 70°C auf 3°C sowie von frischen Lebensmitteln und Restportionen.
- das Auftauen bei niedriger Temperatur (verhindert die Vermehrung vom Keimen).

Eine standardmäßige Temperatur von 0°C wird hier erreicht, wenn die allgemeine Kühlschranktemperatur bei 4 °C liegt. Wenn Sie die Temperatur im Kühlschrank insgesamt senken, verringern Sie die Temperatur im „KÄLTEFACH“ ebenfalls.

**ABLAGEN:** Sie können herausgezogen und dank entsprechender Führungen höhenverstellt werden, um auch große Behältnisse unterbringen zu können. Zur Höhenverstellung ist es nicht erforderlich, die Ablage ganz herauszuziehen. (siehe Abbildung)



**Käsethermometer\*:** zur Ermittlung des kältesten Bereichs des Kühlschranks speziell für Weichkäse (Symbol OK bei ca. +5 °C ersichtlich).

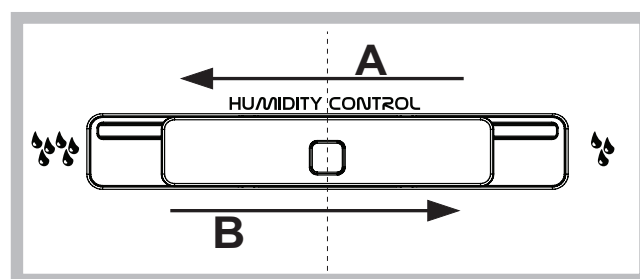
1. Vergewissern Sie sich, dass auf der Anzeige die Aufschrift OK klar und deutlich zu sehen ist (siehe Abbildung).



2. Ist die Anzeige komplett schwarz, ist die Temperatur zu hoch. Stellen Sie anhand des Schalters KÜHLSCHRANK eine höhere Stufe (kälter) ein und warten sie ca. 10 Std. bis die Temperatur konstant bleibt.
3. Kontrollieren Sie den Käsethermometer erneut, und regulieren Sie ggf. die Temperatur noch einmal nach. Wurden zu große Lebensmittelmengen gelagert, oder die Gerätetür zu oft geöffnet, dann ist es ganz normal, dass das Käsethermometer kein OK anzeigt. Warten Sie mindestens 10 Std., bevor die den Schalter KÜHLSCHRANK auf eine höhere Stufe drehen.

### Gemüseschalen\*

Die Obst- und Gemüseschalen, mit denen Ihr Kühlschrank ausgestattet ist, wurden eigens dazu geschaffen, das gelagerte Obst und Gemüse frisch und ansehnlich zu erhalten. Den Feuchtigkeitsregler öffnen (Position B), wenn Lebensmittel wie Obst in einer weniger feuchten Umgebung gelagert werden sollen. Den Feuchtigkeitsregler schließen (Position A) wenn Lebensmittel wie Gemüse in einer feuchteren Umgebung gelagert werden sollen.



### Coolsaver\*

Einige Obst- und Gemüsesorten produzieren Ethylen während ihrer Reifung. Andere Obst- und Gemüsesorten wiederum reagieren sehr empfindlich auf das Vorhandensein von Ethylen, unabhängig davon ob sie selber Ethylen produzieren oder nicht. Coolsaver sorgt für bessere Haltbarkeit und Qualität und bewahrt die Frische verderblicher Lebensmittel länger, indem es das Ethylen entfernt, das die Ursache für vorzeitige Überreife und Fäulnis ist.

Eine hohe relative Luftfeuchtigkeit ist sehr günstig für verderbliche Lebensmittel, Kondensation jedoch nicht. Coolsaver beseitigt die überschüssige Kondensation, die andernfalls zu Fäule, Schimmel und Bakterienbefall an den Lebensmitteln führen würde.

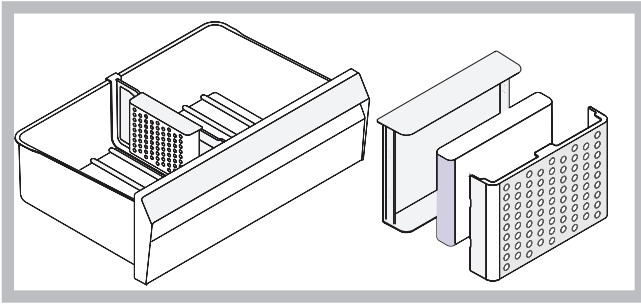
Coolsaver verhindert weiterhin die gegenseitige Übertragung von Gerüchen und bietet ideale Lagerbedingungen in Ihrem Kühlschrank.

Coolsaver ist ein zu 100 % natürlich vorkommendes anorganisches Mineral und behält seine Wirksamkeit über mehrere Jahre hinweg. In Anbetracht des Staubs und der Feuchtigkeit in der Umgebung um Coolsaver herum bei normalen Kühlschrankbetrieb wird empfohlen, den Coolsaver regelmäßig alle 6 Monate zu überholen, um dessen volle Wirksamkeit zu gewährleisten. Dazu wird der Coolsaver-Beutel mit einem Stausauger gereinigt und anschließend für circa 6 Stunden in das direkte Sonnenlicht gelegt oder aber im Backofen bei 80°C für 1 Stunde erhitzt.

Um die größtmögliche Wirksamkeit und lange Leistungsfähigkeit zu gewährleisten muss jeder Kontakt des Coolsavers mit Staub, Öl oder anderen Flüssigkeiten vermieden werden. Der Kontakt mit diesen Substanzen beeinträchtigt die Wirksamkeit und Leistung des Coolsavers bzw. führt zu deren totalem Verlust, sodass eine komplette Auswechslung nötig werden kann.

\* Unterschiedliche Anzahl und Platzierung, nicht bei allen Modellen.





#### ACTIVE OXIGEN\*

Diese Vorrichtung setzt Ozonmoleküle, eine in der Natur vorkommende Substanz, die Bakterien und Mikroorganismen angreift, im Kühlschrank frei. Damit werden Bakterienbildung im Kühlschrank sowie unangenehme Gerüche verringert. Die benötigte Ozonmenge, die zur deutlichen Verlängerung der Haltbarkeit der Lebensmittel beiträgt und Gerüche verhindert, wird automatisch definiert. Im Kühlschrank kann möglicherweise ein ganz leichter, typischer Geruch wahrgenommen werden, der gleiche, der auch bei einem Gewitter entsteht, was direkt von dem von den Blitzen erzeugten Ozon abhängt; dies ist absolut normal. Die von der Vorrichtung ausgestoßene Produktmenge ist sehr gering und löst sich schnell im Laufe der antibakteriellen Wirkung auf.

#### Optimaler Gebrauch des Gefrierfachs

- Regulieren Sie die Temperatur über das Display.
- Bereits gefrorene Lebensmittel dürfen nicht mit den frisch einzufrierenden Lebensmitteln in Berührung kommen. Letztere müssen in der oberen Schale GEFRIEREN und LAGERN eingefroren werden. Dort sinkt die Temperatur unter  $-18^{\circ}\text{C}$ , die Speisen werden demnach schnell und schonend eingefroren.
- Zum sicheren und korrekten Einfrieren von Lebensmitteln muss die Funktion SUPER FREEZE 24 Stunden vor dem Einlagern des Lebensmittels gestartet werden. Nach dem Einlagern des Lebensmittels muss die Funktion SUPER FREEZE erneut gestartet werden, da sie sich nach 24 Stunden automatisch abschaltet;
- An- oder aufgetautes Gefriergut darf nicht wieder eingefroren werden. Solche Lebensmittel müssen zu einem Fertiggericht verarbeitet werden (innerhalb 24 Std.).
- Lagern Sie in der Gefrierzone bitte keine hermetisch verschlossenen Glasflaschen mit Flüssigkeiten, beim Gefrieren könnten sie platzen.
- Die Höchstmenge an Lebensmitteln, die täglich eingefroren werden kann, ist auf dem Typenschild (befindlich in der Kühlzone unten links) ersichtlich (Beispiel: 2Kg/24h).

! Während des Schnellgefrierens sollte das Öffnen der Tür vermieden werden.

! Gefrierschranks nicht zu behindern, sollten die Belüftungsöffnungen nicht durch Lebensmittel oder Behältnisse zugestellt werden.

! Auch während eines Stromausfalls oder einer Störung sollte die Gefrierfachtür nicht geöffnet werden: Das Gefrier- bzw. Tiefkühlgut hält sich so unverändert für ungefähr 12-18 Stunden.

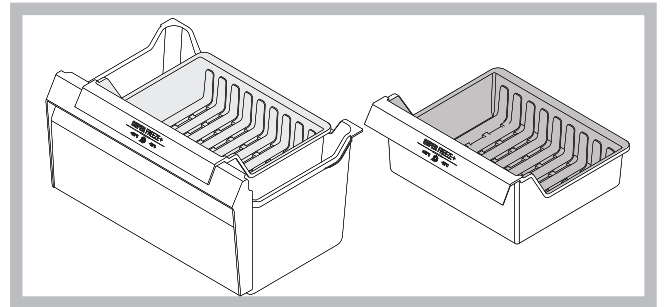
! Für mehr Platz im Tiefkühlgerät können Sie die eventuellen Schubladen herausnehmen und die Lebensmittel direkt auf die Verdunsteroste/-glasplatten (wenn vorhanden) legen.

#### \* SUPER FREEZE +

Dieses Fach dient zum sehr raschen Einfrieren frisch zubereiteter Speisen, indem der Gefrierprozess auch das Innere des Gefrierfachs erfasst. Die SUPER FREEZE +-Schublade ist die ideale Lösung, um frisch zubereitete Speisen oder andere Lebensmittel, die Sie im Gefrierschrank lagern möchten, rasch einzufrieren. Aufgrund der raschen Gefrierphase, bilden sich kleinere Eiskristalle, welche die Struktur der eingefrorenen Lebensmittel beim Auftauen nicht beschädigen.

#### Optimale Verwendung der SUPER FREEZE +-Schublade

Um die SUPER FREEZE +-Schublade optimal zu nutzen, müssen Sie die Schublade in die untere Aufhängung des Gefrierfachs schieben (wie in Abb. 1). Um ein rasches Abkühlen von  $+70^{\circ}\text{C}$  auf  $-18^{\circ}\text{C}$  innerhalb von 4,5 Stunden (für eine Menge von ca. 1kg) zu erreichen, legen Sie die Lebensmittel in die Schublade und schalten Sie SUPER FREEZE +-Funktion auf dem Bedienfeld ein.



## Wartung und Pflege

#### Abschalten Ihres Gerätes vom Stromnetz

Bei Reinigungs- und Wartungsmaßnahmen muss das Gerät vom Stromnetz getrennt werden:

1. Drücken Sie die ON/ OFF Schalter zum Ausschalten.
2. Ziehen Sie daraufhin den Netzstecker aus der Steckdose.

! Wird dies nicht befolgt, ertönt das Warnsignal. Dieser Warnton ist kein Zeichen für eine eventuelle Störung. Um die normale Betriebsweise wiederherzustellen, drücken Sie die ON/OFF-Taste für etwas länger als zwei Sekunden. Um das Gerät vom Stromnetz zu trennen, verfahren Sie gemäß der Punkte 1 und 2.

#### Reinigung Ihres Gerätes

- Das Gehäuse des Gerätes, außen und innen, sowie die Türdichtungen können mit einem mit Wasser und Bikarbonat oder einer milden Spüllauge getränkten Schwamm gereinigt werden. Vermeiden Sie Löse-, Scheuer-, Bleichmittel oder Ammoniak.
- Das Zubehör kann herausgenommen und in einer warmen Spüllauge gereinigt werden. Anschließend sorgfältig klarspülen und trockenreiben.
- Auf der Geräterückseite könnte sich Staub ablagern. Dieser kann vorsichtig mit dem langen Rohrstutzen des auf eine geringe Leistung eingestellten Staubsaugers entfernt werden, jedoch nicht ohne das Kühlgerät vom Stromnetz getrennt zu haben.

#### Vermeidung von Schimmelpilz- und Geruchsbildung

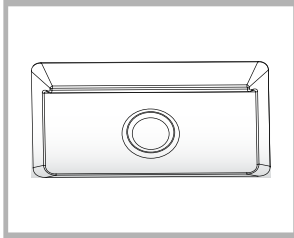
- Das Gerät wurde mit hygienischen Materialien gefertigt, die keine Gerüche übertragen. Um diese Eigenschaft nicht zu verlieren, sind die Lebensmittel stets gut verschlossen bzw. verpackt zu lagern. Hierdurch wird auch die Bildung von Flecken vermieden.
- Soll das Gerät für längere Zeit stillgelegt werden, reinigen Sie den Innenraum und lassen Sie die Gerätetür offenstehen.

\* Unterschiedliche Anzahl und Platzierung, nicht bei allen Modellen.

## LED\*-Lampe wechseln.

Die LED-Beleuchtung gestattet dank des leistungsstarken Streulichts eine gute Sicht auf alle Lebensmittel.

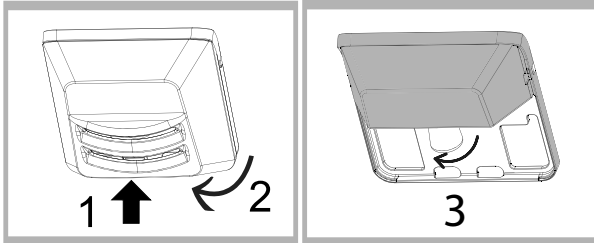
Wenn Sie die LED-Lampe wechseln müssen, wenden Sie sich an den technischen Kundendienst.



## Lampenaustausch \*

Zum Austausch der Lampe der Kühlschrankbeleuchtung muss der Netzstecker aus der Steckdose gezogen werden. Verfahren Sie wie nachfolgend beschrieben.

Öffnen Sie die Lampenabdeckung wie auf der Abbildung veranschaulicht. Ersetzen Sie die Lampe durch eine neue derselben Leistung und Bauform (auf der Schutzabdeckung angegeben).



## Vorsichtsmaßnahmen und Hinweise

! Das Gerät wurde nach den strengsten internationalen Sicherheitsvorschriften entworfen und gebaut. Nachstehende Hinweise werden aus Sicherheitsgründen geliefert und sollten aufmerksam gelesen werden.



Dieses Gerät entspricht den folgenden EG-Richtlinien:

- 73/23/EWG vom 19.02.73 (Niederspannung) und nachfolgenden Änderungen

- 89/336/EWG vom 03.05.89 (elektromagnetische Verträglichkeit) und nachfolgenden Änderungen.

- 2002/96/CE.

### Allgemeine Sicherheit

- Dieses Gerät ist für den nicht professionellen Einsatz im privaten Haushalt bestimmt.
- Das Gerät ist zum Kühlen und Einfrieren von Lebensmitteln zu verwenden, und nur von Erwachsenen gemäß den Hinweisen der vorliegenden Gebrauchsanleitungen zu benutzen.
- Der Kühl-/ und Gefrierkombi darf nicht im Freien aufgestellt werden, auch nicht, wenn es sich um einen geschützten Platz handelt. Es ist gefährlich, das Gerät Gewittern und Unwettern auszusetzen.
- Berühren Sie das Gerät nicht, wenn Sie barfuß sind, und auch nicht mit nassen oder feuchten Händen oder Füßen.
- Berühren Sie nicht den Rückwandverdampfer: es besteht Verletzungsgefahr.
- Ziehen Sie den Gerätestecker nicht am Netzkabel aus der Steckdose, sondern nur am Stecker selbst.
- Vor allen Reinigungs- und Wartungsmaßnahmen muss der Netzstecker gezogen werden. Es genügt nicht, das Gerät durch Drücken (für länger als 2 Sekunden) der ON/OFF-Taste

auszuschalten, um jeglichen Stromkontakt auszuschließen.

- Bei etwaigen Störungen versuchen Sie bitte nicht, das Gerät selbst zu reparieren.
- Verwenden Sie im Innern der Gefriergutlagerfächer bitte keine scharfen oder spitzen Gegenstände oder Elektrogeräte, sondern nur die vom Hersteller erlaubten Hilfsmittel.
- Eiswürfel nicht sofort in den Mund nehmen.
- Dieses Gerät ist nicht zur Verwendung durch Personen (einschließlich Kinder) mit eingeschränkten körperlichen, geistigen oder Wahrnehmungsfähigkeiten oder aber ohne ausreichende Erfahrung und Kenntnis geeignet, es sei denn unter Aufsicht oder Anleitung durch eine für ihre Sicherheit verantwortliche Person. Kinder sind zu beaufsichtigen, um zu verhindern, dass sie mit dem Gerät spielen."
- Verpackungsmaterial ist kein Spielzeug für Kinder.

## Entsorgung

- Entsorgung des Verpackungsmaterials: Befolgen Sie die lokalen Vorschriften, Verpackungsmaterial kann wiederverwertet werden.
- Gemäß der Europäischen Richtlinie 2002/96/EC über Elektro- und Elektronik-Altgeräte (WEEE) dürfen Elektrohaushalts-Altgeräte nicht über den herkömmlichen Haushaltsmüllkreislauf entsorgt werden. Altgeräte müssen separat gesammelt werden, um die Wiederverwertung und das Recycling der beinhalteten Materialien zu optimieren und die Einflüsse auf die Umwelt und die Gesundheit zu reduzieren. Das Symbol „durchgestrichene Mülltonne“ auf jedem Produkt erinnert Sie an Ihre Verpflichtung, dass Elektrohaushaltsgeräte gesondert entsorgt werden müssen. Endverbraucher können sich an Abfallämter der Gemeinden wenden, um mehr Informationen über die korrekte Entsorgung ihrer Elektrohaushaltsgeräte zu erhalten.

## Energie sparen und Umwelt schonen

- Stellen Sie das Gerät in einem trockenen, gut belüftbaren Raum auf, nicht direkt in der Sonne oder in der Nähe von Wärmequellen.
- Öffnen Sie die Gerätetür so kurz wie möglich, wenn Sie Lebensmittel lagern oder herausnehmen. Bei jeder Türöffnung geht wertvolle Energie verloren.
- Das Gerät sollte nicht überladen werden: Zur Haltbarkeit der Lebensmittel muss die Kälte frei zirkulieren können. Die Behinderung der Zirkulation hat zur Folge, dass der Kompressor ständig arbeitet.
- Stellen Sie keine warmen Speisen in das Gerät: sie würden die Temperatur erheblich erhöhen und den Kompressor zu einer höheren Leistung zwingen, was eine unnötige Verschwendung an Energie bedeutet.
- Sobald sich Eis bildet, muss das Gerät abgetaut werden (siehe **Wartung**), eine dicke Eisschicht erschwert die Kälteübertragung auf das Kühlgut und erhöht den Stromverbrauch.

## Störungen und Abhilfe

Gerätestörung: Bevor Sie sich an den Technischen Kundendienst wenden (siehe **Kundendienst**), vergewissern Sie sich bitte zuerst, ob es sich um eine Kleinigkeit handelt, die Sie selbst beheben können. Ziehen Sie hierzu nachstehendes Verzeichnis zu Rate.

### Das Display ist ausgeschaltet.

- Der Netzstecker steckt nicht in der Steckdose, oder er sitzt nicht fest, so dass kein Kontakt hergestellt wird; oder es besteht ein Stromausfall.

### Der Motor startet nicht.

- Das Gerät ist mit einem Motorschutzkontrollsystem ausgestattet (siehe Inbetriebsetzung und Gebrauch).

### Das Display ist nur schwach beleuchtet.

- Ziehen Sie den Netzstecker aus der Steckdose und stecken Sie

ihn umgedreht wieder ein.

**Der Alarm ertönt, auf dem Display blinkt das Symbol ALARM, auf dem blinkt die eingestellte Temperatur im Kühlschrank•**

Die Kühlzonentür ist länger als zwei Minuten offen geblieben.

Das Alarmsignal erlischt nach Schließen der Gerätetür.

**Der Alarm ertönt, auf dem Display blinkt das Symbol ALARM und auf dem Display des Gefrierschranks wird „A1“ angezeigt.**

- Das Gerät signalisiert einen zu hohen Temperaturanstieg in der Gefrierzone. In der Gefrierzone wird eine Temperatur von ungefähr 0°C gehalten, um zu vermeiden, dass das Gefriergut erneut eingefroren wird. Hierdurch wird die Möglichkeit gegeben, diese Lebensmittel innerhalb von 24 Stunden zu verbrauchen, oder zu einem Fertiggericht zu verarbeiten, das dann evtl. wieder eingefroren werden kann. Zum Ausschalten des Alarmsignals drücken Sie die Taste ALARM RESET oder eine der Tasten zur Temperatureinstellung des Gefrierschranks oder aber öffnen und schließen Sie die Kühlschranktür. Um die Meldung 'A1' vom Display zu löschen und den normalen Betrieb des Gefrierschranks wieder herzustellen, drücken Sie zwei Mal eine der Tasten zur Temperatureinstellung des Gefrierschranks oder schalten Sie das Gerät aus und wieder ein.

**Der Alarm ertönt, auf dem Display blinkt das Symbol ALARM und auf dem Display des Gefrierschranks wird „A2“ angezeigt.**

- Das Gerät signalisiert einen gefährlichen Temperaturanstieg in der Gefrierzone. Die Lebensmittel dürfen nicht verzehrt werden. Zum Ausschalten des Alarmsignals drücken Sie die Taste ALARM RESET oder eine der Tasten zur Temperatureinstellung des Gefrierschranks oder aber öffnen und schließen Sie die Kühlschranktür. Um die Meldung 'A2' vom Display zu löschen und den normalen Betrieb des Gefrierschranks wieder herzustellen, drücken Sie zwei Mal eine der Tasten zur Temperatureinstellung des Gefrierschranks oder schalten Sie das Gerät aus und wieder ein.

**Die Kühlleistung der Kühl- und der Gefrierzone ist zu gering.**

- Die Türen schließen nicht gut bzw. die Dichtungen sind verschlissen.
- Die Türen werden zu oft geöffnet.
- Es wurde eine zu hohe Temperatur eingestellt (siehe Inbetriebsetzung und Gebrauch).
- Die Kühl- bzw. die Gefrierzone wurde zu sehr beladen.

**Die Kühlzone kühlt zu stark, das Kühlgut gefriert.**

- Es wurde eine zu niedrige Temperatur eingestellt (siehe Inbetriebsetzung und Gebrauch).

**Der Motor läuft ununterbrochen.**

- Die Funktionen SUPER FREEZE und/oder wurden aktiviert.
- Die Tür ist nicht richtig geschlossen oder wird zu häufig geöffnet.
- Die Umgebungstemperatur ist sehr hoch.

**Das Betriebsgeräusch ist zu stark.**

- Das Gerät wurde nicht eben aufgestellt (siehe Installation).
- Das Gerät wurde zwischen Möbelteilen oder Gegenständen aufgestellt, die vibrieren und daher zur Geräuschbildung Ihres Gerätes beitragen.
- Das Kühlmittel verursacht ein leises Geräusch auch wenn der Kompressor nicht arbeitet: Dies ist kein Fehler, sondern ganz normal.

**Vorzeitige Unterbrechung der Funktionen.**

- Es bestehen Störungen in der Netzleitung oder Unterbrechungen der Versorgungsspannung.



## Installatie

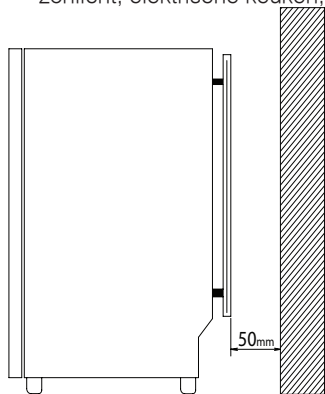
! Bewaar dit boekje zorgvuldig voor eventuele toekomstige raadpleging. Wanneer u het product weggeeft, verkoopt of wanneer u verhuist, dient u dit boekje bij het apparaat te bewaren zodat alle nodige informatie voorhanden blijft.

! Lees de gebruiksaanwijzingen zorgvuldig door; er staat belangrijke informatie in over installatie, gebruik en veiligheid.

### Plaatsen en aansluiten

#### Plaatsen

1. Plaats het apparaat in een goed geventileerd en droog vertrek.
2. Laat de ventilatieroosters aan de achterzijde vrij: de compressor en de condensator geven warmte af en vereisen een goede ventilatie om goed te functioneren en het elektriciteitsverbruik te beperken.
3. Laat een afstand van minstens 10 cm vrij tussen de bovenkant van het apparaat en eventuele bovenstaande meubels. Laat ook een afstand van minstens 5 cm tussen de zijkanten en nevenstaande meubels/wanden.
4. Plaats het apparaat ver uit de buurt van warmtebronnen (direct zonlicht, elektrische keukens, etc.)



#### Nivellering

1. Plaats het apparaat op een rechte en stevige vloer.
2. Mocht de vloer niet volledig horizontaal zijn, draai dan aan de verstelbare pootjes aan de voorkant om het apparaat waterpas te krijgen.

#### Elektrische aansluiting

Zet het apparaat na het transport verticaal en wacht minstens 3 uur voordat u het aansluit aan het elektriciteitsnet. Voordat u de stekker in het stopcontact steekt, dient u zich ervan te verzekeren dat:

- het stopcontact geaard is en voldoet aan de geldende normen;
- het stopcontact in staat is het maximale vermogen van het apparaat te dragen,
- de spanning zich bevindt tussen de waarden die staan aangegeven op het typeplaatje, dat zich onderin links bevindt (bv. 220-240 V);
- het stopcontact en de stekker overeenkomen.  
Als dat niet het geval is, dient een erkende monteur de stekker te vervangen (zie Service); gebruik geen verlengsnoeren of dubbelstekkers.

! Wanneer het apparaat geïnstalleerd is, moeten het snoer en het stopcontact makkelijk te bereiken zijn.

! Het snoer mag niet worden gebogen of samengedrukt.

! Het snoer moet van tijd tot tijd worden gecontroleerd en mag alleen door erkende monteurs worden vervangen (zie Service).

**! De fabrikant kan niet verantwoordelijkheid worden gesteld als deze normen niet worden nageleefd.**

## Starten en gebruik

### Het inschakelen van de koel-/vrieskast

! Na het transport plaatst u het apparaat verticaal en wacht u ongeveer 3 uur voordat u het aansluit op het elektriciteitsnet. Dit is noodzakelijk om een goede werking te kunnen garanderen.

- Voor u de etenswaren in de koelkast plaatst dient u de binnenkant goed te reinigen met lauw water en soda.
- Tijdsduur motorbescherming.  
Dit model is voorzien van een motorbeschermende controle. Maakt u zich dus niet ongerust als de compressor niet onmiddellijk start nadat u het apparaat heeft uitgeschakeld (bijvoorbeeld voor het reinigen of ontdooien van de vriezer). Hij zal na ongeveer 8 minuten automatisch weer aanslaan.

#### Vriesgedeelte

Wanneer het product voor de eerste keer aangezet wordt, wordt aanbevolen om na het instellen van de gewenste temperatuur de **SUPER FREEZE** functie in te schakelen om het vriesgedeelte sneller te koelen. Het wordt aangeraden om etenswaren pas na het uitschakelen van de **SUPER FREEZE** functie in het vriesgedeelte te plaatsen.

### Gebruik van het display

#### Instellen van de temperaturen:

Als het apparaat aan is zullen de display van de koelkast en de vriezer de temperaturen tonen die op dat moment zijn ingesteld. Om ze te wijzigen is het voldoende de toetsen - en + in te drukken van het gedeelte waarvan u de temperatuur wilt aanpassen. Meer in detail: met elke druk op de toetsen wordt de temperatuur verhoogd of verlaagd, en wordt de hoeveelheid koude die binnen de ruimte wordt gegenereerd op een gelijke manier meer of minder. De temperaturen die u in het koelgedeelte kunt selecteren zijn +8°, +7°, +6°, +5°, +4°, +3°, +2°, die van de vriezer zijn -18°, -19°, -20°, -21°, -22°, -23°, -24°, -25°, -26°.

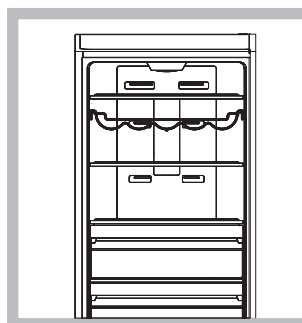
Als de functie "**ECO**" ingeschakeld is, zal het apparaat automatisch de temperaturen regelen aan de hand van de temperaturen binnen de koelkast en buiten. Dit wordt aangegeven doordat de LED **ECO** op het toetsenbord aangaat.

Als de **HOLIDAY** functie actief is kunt u de temperatuur niet regelen. Het apparaat gaat automatisch over op de instelling die voor de betreffende situatie optimaal is: **+12°C** voor het koelgedeelte en **-18°C** voor het vriesgedeelte. Deze functie wordt bovendien aangegeven door dat de LED **HOLIDAY** aangaat.

Om de functies in of uit te schakelen is het voldoende de betreffende toets in te drukken. Het aan- of uitgaan van de LED op het toetsenbord geeft aan of de functie in- of uitgeschakeld is. Enkele functies (**SUPER COOL**, **SUPER FREEZE**, **ECO**) kunnen niet tegelijkertijd met andere worden geactiveerd (**HOLIDAY**...). In dit geval wordt een bepaalde prioriteit aangehouden die u helpt bij het beter beheren van het apparaat.

### Koelsysteem

#### No Frost



Het No Frost systeem garandeert een doorlopende koude luchtstroom die vocht verzamelt en ijsvorming voorkomt: in het

koelgedeelte behoudt het systeem de juiste vochtigheidsgraad en bewaart het, dankzij de totale afwezigheid van ijs, de oorspronkelijke eigenschappen van de levensmiddelen. In het diepvriesgedeelte voorkomt het de ijsvorming, waardoor u het niet meer hoeft te ontdooien en de etenswaren niet meer aan elkaar vast blijven zitten. Zet geen etenswaren of verpakkingen in direct contact met de achterkant van het apparaat; zo vermijdt u dat de ventilatieopeningen verstopt raken en er condensvorming plaatsvindt. Sluit flessen af en omwikkel etenswaren.

## Optimaal gebruik van de koelkast

- Zet alleen koude of lauwe levensmiddelen in de koelkast
- Denk eraan dat u gekookte etenswaren niet langer kunt bewaren dan rauwe.
- Zet geen vloeistoffen in open flessen of bakken in de koelkast: dit brengt een toename van de vochtigheidsgraad teweeg en een daaropvolgende condensproductie.

### COMPARTIMENT 3 IN 1 ZONE\*

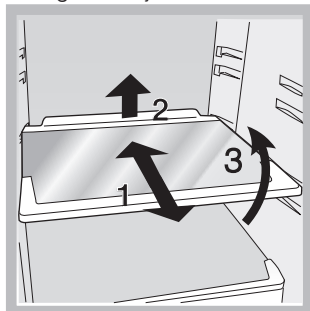
Dit is de nieuwe box die een optimale flexibiliteit biedt om uw etenswaren optimaal te bewaren.

- vlees, vis en delicate etenswaren te bewaren;
- snel koelen van warme etenswaren van 70°C tot 3°C en van andere verse etenswaren en etensresten
- ontdooien bij een lage temperatuur (het belet de spreiding van micro-organismen).

U kunt de temperatuur doen dalen tot 0°C, in standaard omstandigheden, als de temperatuur van het koelvak wordt ingesteld op ca. 4°C.

Door de temperatuur van de koelvak te verlagen, verlaagt u ook de temperatuur van het KOELER vak.

**DRAAGPLATEAUS** : deze kunnen dankzij de speciale gleuven worden verwijderd of in hoogte geregeld voor het invoeren van grote verpakkingen of etenswaren. Het is niet noodzakelijk het draagplateau volledig te verwijderen om de hoogte te regelen. (zie afbeelding),



**TEMPERATUUR** aanwijzer\*: hiermee onderscheidt u het koudste gedeelte van de koelkast.

1. Controleer of op de aanwijzer het woord OK verschijnt (zie afbeelding).



2. Als er geen OK verschijnt, betekent het dat de temperatuur te hoog is: zet de knop knop TEMPERATUURREGELING op een hogere stand (kouder) en wacht circa 10 uur tot de temperatuur stabiel is.

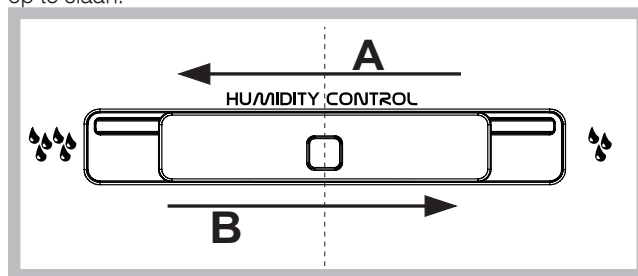
\* Deze kunnen variëren voor wat betreft aantal of positie, alleen op enkele modellen aanwezig.

3. Controleer de aanwijzer nogmaals: indien nodig kunt u de koelkast opnieuw regelen. Als u grote hoeveelheden etenswaren in de koelkast heeft geplaatst, de deur herhaaldelijk heeft geopend of open heeft gelaten, is het normaal dat de aanwijzer geen OK aangeeft. Wacht minstens 10 uur voordat u de knop knop TEMPERATUURREGELING op een hogere stand zet.

### Groentela\*

De ruime inhoud van de groentela maakt het mogelijk gemakkelijk een behoorlijke hoeveelheid groenten en fruit erin te plaatsen. Dankzij het handige gebruik van de deksels kunt u groenten en fruit van verschillende vormen en afmetingen plaatsen.

Open de vochtigheidsregelaar (stand B) als u voedsel, zoals fruit, in een minder vochtige omgeving wilt opslaan, of sluit de regelaar (stand A), om voedsel, zoals groenten, in een vochtigere omgeving op te slaan.



### Coolsaver\*

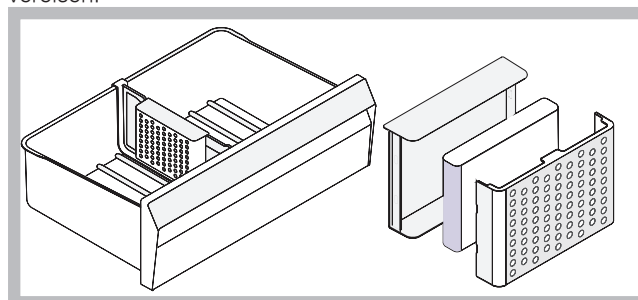
Sommig fruit en sommige groenten genereren ethyleen als een natuurlijk onderdeel van hun rijpingscyclus. Ander fruit en groenten zijn bijzonder gevoelig aan de aanwezigheid van ethyleen, maar ze kunnen zelf al of niet ethyleen produceren. Coolsaver zorgt voor een langere levensduur dankzij een betere voedselkwaliteit en versere houdbare voedingsproducten door het ethyleengas te verwijderen dat een de etenswaren vroegtijdig doet rijpen en rotten.

Een hoge relatieve vochtigheid is goed voor de meeste houdbare voedingsproducten maar condensatie is niet goed. Coolsaver vermindert een te hoge condensatie die schimmel, meeldauw en bacteriologische groei op etenswaren.

Coolsaver vermijdt ook de kruislingse overdracht van geurtjes en creëert een ideale omgeving in uw koelkast.

Coolsaver is een 100% natuurlijk anorganisch mineraal en bewaart zijn volledige efficiëntie gedurende meerdere jaren. Gezien het stof en de vochtigheid rond Coolsaver tijdens het normale gebruik van de koelkast is het aanbevolen de Coolsaver elke 6 maanden te reviseren om de volledige werking te garanderen. De revisie is een reinigingsproces van de Coolsaver zak met een stofzuiger en hem daarna in de zon laten drogen gedurende 6 uur of in een oven aan 80°C gedurende 1 uur.

Voor een optimale werking en prestatie moeten stof, olie of andere vloeistoffen worden vermeden en deze mogen niet in contact komen met de Coolsaver. Een dergelijk contact van dergelijk materiaal veroorzaakt een vermindering of totaal verlies van de efficiëntie van de Coolsaver mineralen en kan de vervanging vereisen.



**ACTIVE OXIGEN\***

Dit apparaat geeft ozonmoleculen af aan de binnenkant van de koelkast. Deze moleculen zijn in de natuur aanwezig en in staat bacteriën en micro-organismen aan te vallen, waardoor hun woekering in de koelkast zal afnemen en als gevolg ook de vorming van nare luchtjes. Het apparaat bepaalt automatisch wat de hoeveelheid ozon is die noodzakelijk is om de levensduur van de levensmiddelen te verlengen en om vervelende luchtjes en de vorming van bacteriën te voorkomen. Aan de binnenkant van de koelkast kan een lichte, typische geur worden waargenomen. Dezelfde geur die men ruikt tijdens onweer, waarbij het ozon vrijkomt tijdens een bliksemflits. Dit is absoluut normaal. De hoeveelheid die door het apparaat wordt geproduceerd is heel klein en verdwijnt snel als gevolg van de antibacteriële werking.

**Optimaal gebruik van de diepvrieskast**

- Gebruik voor het regelen van de temperatuur de bedieningspaneel.
- Verse etenswaren die moeten worden ingevroren mogen nooit in contact raken met etenswaren die al bevroren zijn; verse etenswaren moeten in het bovenste INVRIES- en BEWAARGEDEELTE worden gezet, waar de temperatuur de  $-18^{\circ}\text{C}$  of lager bereikt en waar ze snel worden ingevroren.
- Om levensmiddelen op de beste en veiligste manier in te vriezen moet u de functie SUPERVRIEZEN activeren, 24 uur voor u het voedsel invoert. Nadat u de levensmiddelen in de vriezer heeft geplaatst dient u de functie SUPERVRIEZEN nogmaals te activeren. De functie wordt na 24 uur automatisch uitgeschakeld;
- Vies nooit etenswaar in die op het punt staat te ontdooien of al is ontdooit; dergelijke etenswaar moet gelijk worden gekookt en gegeten (binnen 24 uur).
- Plaats nooit glazen flessen met vloeistof in de diepvrieskast, vooral niet als er een dop op zit of als ze hermetisch zijn afgesloten, ze zouden kunnen barsten.
- De maximum hoeveelheid die men dagelijks kan invriezen is aangegeven op het typeplaatje links onderin de koelkast (voorbeeld: 2Kg/24h).

! Voor goed circuleren van de koude lucht in de freezer mogen de ontluchtingsopeningen niet worden belemmerd door etenswaren of dozen.

! Open de deur van de diepvrieskast niet tijdens het invriezen.

! Wanneer de stroom wegvalt of wanneer er een storing optreedt, dient u de deur van de diepvrieskast niet te openen: de levensmiddelen blijven op deze manier nog ongeveer 12 à 18 uur goed bewaard.

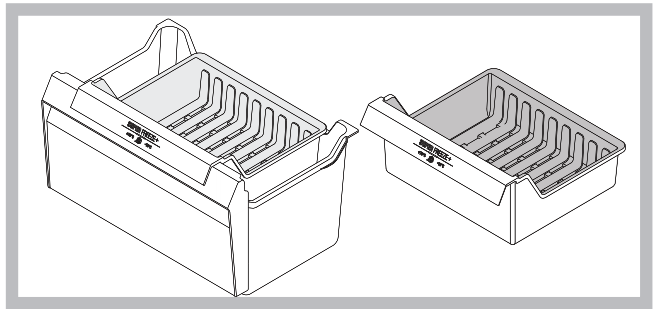
! Om meer ruimte in het vriesgedeelte te verkrijgen, kunt u de eventuele laden van hun plaats halen en de etenswaren direct op de bijgeleverde roosters/glazen plateaus plaatsen [waar aanwezig].

**\* SUPER FREEZE +**

Dit compartiment wordt gebruikt om de temperatuur van vers bereide maaltijden heel snel af te koelen door ze in te vriezen tot de kern van de etenswaren. De SUPER FREEZE + lade is de ideale oplossing om vers bereide etenswaren snel in te vriezen, net als etenswaren die u wilt bewaren in de diepvriezer. Dankzij de snelheid van de invriesfase zijn de ijskristallen kleiner en beschadigen ze de etenswaren niet wanneer ze ontdooien.

**Optimaal gebruik van de SUPER FREEZE + lade**

Voor een optimaal gebruik van de SUPER FREEZE + lade moet u ze in de onderste sleuf van het vriesvak plaatsen (zie afbeelding 1). Bovendien, om de temperatuur snel af te koelen van  $+70^{\circ}\text{C}$  tot  $-18^{\circ}\text{C}$  in ongeveer 4,5 uur (voor 1 kg etenswaren), moet u de etenswaren in de lade plaatsen en de SUPER FREEZE + functie inschakelen op het bedieningspaneel.

**Onderhoud en verzorging****De elektrische stroom afsluiten**

Tijdens schoonmaak of onderhoud moet u het apparaat afsluiten van de elektrische stroom:

1. Op de toets ON/OFF drukken om het apparaat uit te zetten.;
2. De stekker uit het stopcontact halen..

! Als u dit niet doet gaat het alarm af: dit alarm is geen storing. Om een normale werking te herstellen, is het voldoende de knop WERKING DIEPVRIESKAST weer op de gekozen stand te zetten. Om het apparaat af te sluiten volgt u de punten 1 en 2.

**Het apparaat reinigen**

- De buitenkant, de binnenkant en de rubberen afdichtingen kunnen worden schoongemaakt met een lauwe spons en soda of een neutraal schoonmaakmiddel. Gebruik geen oplosmiddelen, schuurmiddelen, chloor of ammonia.
- Het uitneembare toebehoren kan worden afgewassen met warm water en schoonmaak- of afwasmiddelen. Spoel en droog alles goed af.
- De achterkant van het apparaat vangt veel stof op. Na het apparaat te hebben uitgezet en de stroom te hebben afgesloten kunt u dit opzuigen met de lange buis van de stofzuiger, op middelmatig vermogen.

**Het vermijden van schimmel en vervelende luchtjes**

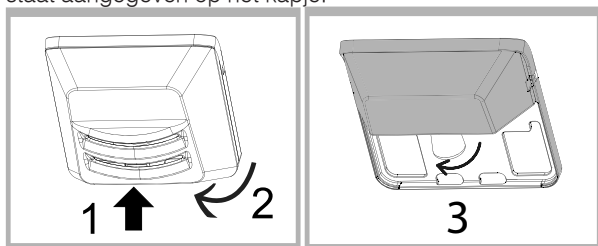
- Het apparaat is vervaardigd uit hygiënisch materiaal dat geen luchtjes absorbeert. Teneinde deze eigenschappen te behouden moet u levensmiddelen altijd goed bewaren en afsluiten. Hierdoor vermijdt u ook het vormen van vlekken.
- Als u het apparaat voor langere tijd uitzet moet u de binnenkant reinigen en de deuren openlaten.

**Het lampje vervangen \***

Om het lampje van het koelgedeelte te vervangen, dient u eerst de stekker uit het stopcontact te halen.

Volg de instructies die hieronder zijn aangegeven. Pak het lampje beet door eerst het beschermingskapje te verwijderen zoals aangegeven in de afbeelding.

Vervang het met een lampje dat eenzelfde vermogen heeft als staat aangegeven op het kapje.

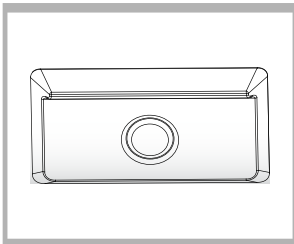


\* Deze kunnen variëren voor wat betreft aantal of positie, alleen op enkele modellen aanwezig.

## Vervang de LED \* lamp

De LED-verlichting biedt een duidelijk beeld van alle etenswaren dankzij het krachtig verspreide licht.

Als u de LED-lamp moet vervangen, kunt u contact opnemen met de Technische dienst.



## Voorzorgsmaatregelen en advies

! Het apparaat is ontworpen en vervaardigd volgens de geldende internationale veiligheidsvoorschriften. Deze aanwijzingen zijn geschreven voor uw veiligheid en u dient ze derhalve goed door te nemen.



Dit apparaat voldoet aan de volgende EU Richtlijnen:

- 73/23/EEG van 19/02/73 (Laagspanning) en daaropvolgende wijzigingen;
- 89/336/EEG van 03/05/89 (Elektromagnetische Compatibiliteit) en daaropvolgende wijzigingen;
- 2002/96/CE.

### Algemene veiligheid

- Dit apparaat is vervaardigd voor niet-professioneel gebruik binnenshuis.
- Het apparaat dient te worden gebruikt voor het bewaren en het invriezen van levensmiddelen. Het dient uitsluitend door volwassenen te worden gebruikt, volgens de aanwijzingen die aangegeven zijn in dit instructieboekje.
- Het apparaat dient niet buitenshuis te worden geplaatst, ook niet in overdekte toestand. Het is erg gevaarlijk als het in aanraking komt met regen of als het onweert.
- Raak het apparaat niet blootsvoets of met natte handen of voeten aan.
- Raak nooit de koelelementen aan de binnenkant aan: u zou zich kunnen verbranden of verwonden.
- Haal de stekker nooit uit het stopcontact door aan het snoer te trekken.
- Maak de koelkast niet schoon of voer geen onderhoud uit als de stekker nog in het stopcontact zit. Het is niet voldoende om de toets ON/OFF op het display ingedrukt te houden om elke elektrische verbinding te verbreken.
- Als het apparaat defect is, mag u nooit aan het interne systeem sleutelen om een reparatie uit te voeren.
- Gebruik in de vakken waar ingevroren levensmiddelen worden bewaard geen scherpe of puntige voorwerpen of elektrische apparaten die niet door de fabrikant worden aanbevolen.
- Plaats nooit ijsblokjes die net uit de diepvrieskast komen in uw mond.
- Dit apparaat is niet geschikt voor gebruik door personen (inclusief kinderen) met fysieke, sensorische of mentale beperkingen, of die geen ervaring of kennis hebben, tenzij ze door een persoon die verantwoordelijk is voor hun veiligheid begeleid worden bij of geïnstrueerd zijn over het gebruik van het apparaat. Kinderen moeten gecontroleerd worden om te zorgen dat ze niet met het apparaat spelen.
- Het verpakkingsmateriaal is geen speelgoed voor kinderen.

## Afvalverwijdering

- Verwijdering van het verpakkingsmateriaal: houdt u aan de plaatselijke normen, zodat het verpakkingsmateriaal hergebruikt kan worden.
- De Europese Richtlijn 2002/96/EC over Vernietiging van Elektrische en Electronische Apparatuur (WEEE), vereist dat oude huishoudelijke elektrische apparaten niet mogen vernietigd via de normale ongesorteerde afvalstroom. Oude apparaten moeten apart worden ingezameld om zo het hergebruik van de gebruikte materialen te optimaliseren en de negatieve invloed op de gezondheid en het milieu te reduceren. Het symbool op het product van de "afvalcontainer met een kruis erdoor" herinnert u aan uw verplichting, dat wanneer u het apparaat vernietigt, het apparaat apart moet worden ingezameld. Consumenten moeten contact opnemen met de lokale autoriteiten voor informatie over de juiste wijze van vernietiging van hun oude apparaat.

## Het milieu sparen en respecteren

- Plaats het apparaat in een koele, goed geventileerde ruimte, behoeft het voor directe zonnestralen, plaats het niet dichtbij een warmtebron.
- Laat de deur, wanneer u etenswaren in de koel- of diepvrieskast zet of eruit haalt, zo kort mogelijk openstaan. Elke keer dat de deur opengaat ontstaat een aanzienlijk energieverlies.
- Vul het apparaat niet met teveel etenswaren: voor een optimale conservering moet de koude luchtstroom vrijuit kunnen circuleren. Als u de circulatie belemmert, zal de compressor constant blijven werken.
- Zet geen warme levensmiddelen in het apparaat: deze zouden de binnentemperatuur verhogen waardoor de compressor harder werkt en er een groter elektrisch verbruik ontstaat.
- Ontdooi het apparaat als er ijsvorming plaatsvindt (zie Onderhoud); een dikke laag ijs vertraagt de koudeoverdracht naar de levensmiddelen en verhoogt het energieverbruik.

## Storingen en oplossingen

Het zou kunnen gebeuren dat het apparaat niet functioneert. Voordat u de Servicedienst belt (zie Service), moet u controleren dat het geen probleem is dat u kunt oplossen met behulp van volgende lijst.

### Het display is uit.

- De stekker zit niet in het stopcontact, of niet voldoende om contact te maken. Wellicht zit het hele huis zonder stroom.

### De motor start niet.

- Het apparaat is voorzien van een motorbeschermende controlefunctie (zie Starten en gebruik).

### Het display geeft slechts een zwak licht.

- Haal de stekker uit het stopcontact en doe hem er weer in nadat u hem 180° heeft gedraaid.

### Het alarm gaat af, op het display knippert ALARM DEUR OPEN (knippen de ingestelde temperatuur in de koelkast).

- De deur van de koelkast is meer dan twee minuten open geweest. Het geluidssignaal houdt op als u de deur dicht doet of als u op de toets RESET ALARM drukt.

### Het alarm gaat af, op het display knippert ALARM TEMPERATUUR (in plaats van de VRIEZER temperatuur wordt "A1" weergegeven).

- Het apparaat signaleert dat de freezer niet koud genoeg is. Teneinde de etenswaren niet meer te laten invriezen blijft de

temperatuur in de diepvrieskast rond de 0°C staan, zodat u ofwel de etenswaren binnen 24 uur kunt opeten of ze nogmaals in kunt vriezen nadat u ze heeft gekookt. Om het geluidssignaal uit te zetten de deur open en dicht doen, of één keer op de + en - toetsen van de temperatuurregeling van de vriezer drukken. Druk nogmaals op deze toetsen om de ingestelde waarde op de display van de vriezer te zien verschijnen, schakel de ALARM LED TEMPERATUUR uit en herstel de normale werking.

**Het alarm gaat af, op het display knippert het temperatuurram (in plaats van de VRIEZER temperatuur wordt "A2" weergegeven).**

- Het apparaat signaleert dat de freezer gevaarlijk warm wordt: u kunt de etenswaren niet meer eten. De freezer blijft op ongeveer -18°C staan.

Om het geluidssignaal uit te zetten de deur open en dicht doen, of één keer op de + en - toetsen van de temperatuurregeling van de vriezer drukken. Druk nogmaals op deze toetsen om de ingestelde waarde op de display van de vriezer te zien verschijnen, schakel de ALARM LED TEMPERATUUR uit en herstel de normale werking.

**De koelkast en de vrieskast zijn niet koud genoeg.**

- De deuren sluiten niet goed af of de afdichtingen zijn versleten.
- De deuren worden vaak geopend.
- U heeft een te hoge temperatuur ingesteld (zie Starten en gebruik).
- De koelkast of de vrieskast zijn overmatig gevuld.

**In de koelkast bevroren de etenswaren.**

- U heeft een te lage temperatuur ingesteld (zie Starten en gebruik).

**De motor blijft voortdurend functioneren.**

- De functies SUPER FREEZE en/of zijn ingeschakeld.
- De deur is niet goed dicht of wordt voortdurend geopend.
- De buitentemperatuur is erg hoog.

**Het apparaat maakt veel lawaai.**

- Het apparaat staat niet waterpas (zie Installatie).
- Het apparaat staat tussen meubels of voorwerpen die trillen of geluid maken.
- Het verkoelingsgas maakt een licht geluid ook wanneer de compressor stil staat: dit is normaal, het is geen storing.

**Voortijdige beëindiging van de functies.**

- Elektrische storingen op het elektriciteitsnet of korte onderbrekingen van de spanning.



## Instalación

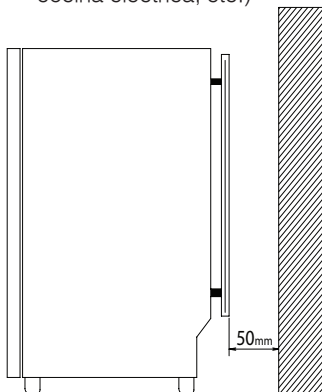
! Es importante conservar este manual para poder consultarlo cuando sea necesario. En caso de venta, cesión o traslado, verifique que permanezca junto al aparato para informar al nuevo propietario sobre su funcionamiento y sobre las precauciones durante su uso

! Lea atentamente las instrucciones: contienen información importante sobre la instalación, sobre el uso y sobre la seguridad.

### Colocación y conexión

#### Colocación

1. Coloque el aparato en un ambiente bien aireado y seco.
2. No obstruya las rejillas posteriores de ventilación: el compresor y el condensador emiten calor y requieren una buena aireación para funcionar bien y limitar el consumo eléctrico.
3. Deje una distancia mínima de 10 cm. entre la parte Superior del aparato y los muebles situados encima y de 5 cm., como mínimo, entre los costados y los muebles o paredes laterales.
4. Coloque el aparato lejos de fuentes de calor (luz solar directa, cocina eléctrica, etc.)



#### Nivelación

1. Instale el aparato sobre un piso plano y rígido.
2. Si el piso no fuera perfectamente horizontal, compense los desniveles atornillando o desatornillando las patas delanteras.

#### Conexión eléctrica

Después de su transporte, coloque el aparato verticalmente y espere 3 horas como mínimo antes de conectarlo a la red eléctrica. Antes de enchufarlo a la toma de corriente, controle que:

- la toma posea la conexión a tierra y que sea conforme a la ley;
- el enchufe sea capaz de soportar la carga máxima de potencia de la máquina
- la tensión de alimentación esté comprendida entre los valores indicados en la placa de características ubicada abajo a la izquierda (ej. 220-240V);
- la toma sea compatible con el enchufe del aparato.  
Si no fuera así, solicite la sustitución del enchufe a un técnico autorizado (ver Asistencia); no utilice prolongaciones ni conexiones múltiples.

! Una vez instalado el aparato, el cable eléctrico y la toma de corriente deben ser fácilmente accesibles.

! El cable no debe sufrir pliegues ni compresiones.

! El cable debe ser revisado periódicamente y sustituido sólo por técnicos autorizados (ver Asistencia).

! La empresa declina toda responsabilidad en los casos en que no hayan sido respetadas estas normas.

## Puesta en funcionamiento y uso

### Poner en marcha el aparato

! Después del transporte, coloque el aparato verticalmente y espere aproximadamente 3 horas antes de conectarlo a la toma de corriente para favorecer un buen funcionamiento.

- Antes de colocar los alimentos en el frigorífico, limpie bien el interior con agua tibia y bicarbonato.
- El aparato posee un control que lo protege contra sobrecargas, que hace funcionar el compresor sólo después de aproximadamente 8 minutos del encendido. Esto sucede también después de cada interrupción de la alimentación eléctrica, voluntaria o involuntaria (black out).

#### Compartimento congelador

La primera vez que se enciende el aparato, después de haber seleccionado la temperatura deseada, se aconseja activar la función **SUPER FREEZE** para enfriar el compartimento más rápidamente. No es aconsejable introducir los alimentos dentro del compartimento hasta que finalice la función **SUPER FREEZE**.

### Cómo moverse en el display

#### Selección de las temperaturas:

Si el aparato está encendido, las pantallas del compartimento frigorífico y del congelador mostrarán las temperaturas fijadas en ese momento. Para modificarlas es suficiente pulsar los botones - y + correspondientes al compartimento en el que se desea cambiar la temperatura. Cada presión de los botones aumenta o disminuye la temperatura y, de manera equivalente, también la cantidad de frío generado en el interior del compartimento. Las temperaturas que se pueden seleccionar en el compartimento frigorífico son +8°, +7°, +6°, +5°, +4°, +3°, +2° y las del congelador son -18°, -19°, -20°, -21°, -22°, -23°, -24°, -25°, -26°.

Cuando se activa la función "ECO" el aparato regula automáticamente las temperaturas en base a las condiciones internas y externas del frigorífico consumiendo una energía mínima, esto se señala con el encendido del LED **ECO** en el panel de control.

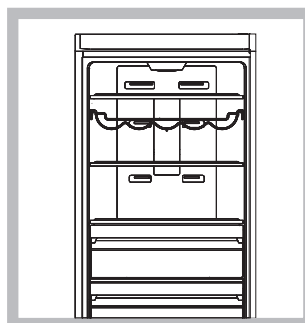
Cuando se activa la función **HOLIDAY** no se pueden realizar regulaciones de temperatura, pero el aparato se coloca automáticamente en la regulación óptima para la situación: **+12°C** para el compartimento frigorífico y **-18°C** para el compartimento congelador, además, dicha condición se indica con el encendido del LED **HOLIDAY**.

Para activar y desactivar las funciones, es suficiente presionar el botón correspondiente. El encendido o apagado del correspondiente LED, indicará el estado de la función

Algunas funciones (**SUPER COOL, SUPER FREEZE, ECO**) son incompatibles con otras (**HOLIDAY,...**), en ese caso se tiene en cuenta una prioridad ya establecida para ayudarle en la administración del aparato.

### Sistema de enfriamiento

#### No Frost



El sistema No Frost administra un flujo continuo de aire frío que recoge la humedad e impide la formación de hielo y escarcha: en el compartimento frigorífico mantiene el justo nivel de humedad

y, gracias a la ausencia de escarcha, preserva las cualidades originales de los alimentos; en el compartimento congelador evita la formación de hielo volviendo innecesarias las operaciones de descongelación y evitando que los alimentos se peguen entre sí. No introduzca alimentos o recipientes en contacto directo con la pared refrigerante posterior porque se pueden obstruir los orificios de aireación y facilitar la formación de condensación. Cierre las botellas y envuelva los alimentos.

### Uso óptimo del frigorífico

- Introduzca sólo alimentos fríos o apenas tibios
- Recuerde que los alimentos cocidos no se mantienen durante más tiempo que los crudos.
- No introduzca recipientes destapados con líquidos: produciría un aumento de humedad con la consiguiente formación de condensado.

#### COMPARTIMIENTO ZONA 3 EN 1 \*

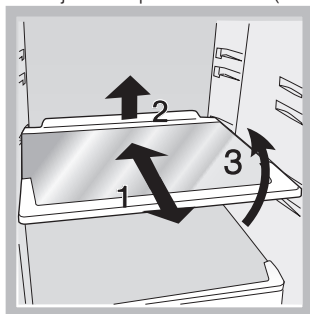
Esta es la nueva caja, que ofrece máxima flexibilidad con el fin de guardar sus alimentos de una forma excelente.

- conservar carne, pescado y comida delicada;
- enfriamiento rápido de comida caliente de 70°C a 3°C y de otros alimentos frescos y las sobras
- descongelación a baja temperatura (que inhibe la proliferación de microorganismos).

Puede obtener la temperatura de 0°C, en condiciones normales, mientras la temperatura del compartimento frigorífico es de aproximadamente 4°C. Al disminuir la temperatura del frigorífico también se disminuye la temperatura del compartimento ENFRIADOR.

#### BANDEJAS:

Son extraíbles y su altura es regulable gracias a las guías especiales se utilizan para introducir recipientes o alimentos de gran tamaño. Para regular la altura no es necesario extraer las bandejas completamente. (ver la figura),



Indicador de **TEMPERATURA\***: para individualizar la zona más fría del frigorífico.

1. Controle que en el indicador se destaque en forma evidente OK (ver la figura).



2. Si no aparece el mensaje OK significa que la temperatura es demasiado elevada: regule el mando de FUNCIONAMIENTO DEL FRIGORÍFICO hasta una posición más alta (más frío) y espere aproximadamente 10 h hasta que la temperatura se haya estabilizado.

3. Controle nuevamente el indicador: si es necesario, realice una

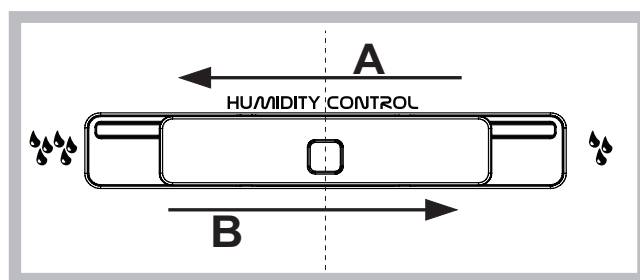
\* La cantidad y/o su ubicación pueden variar, se encuentra solo en algunos modelos.

nueva regulación. Si se han introducido grandes cantidades de alimentos o si se ha abierto frecuentemente la puerta del frigorífico, es normal que el indicador no marque OK. Espere 10 h como mínimo antes de llevar el mando de FUNCIONAMIENTO DEL FRIGORÍFICO hasta una posición más alta.

#### Recipiente **FRUTA y VERDURA\***

Los cajones de fruta y verdura con los que está dotado el refrigerador, fueron proyectados especialmente para mantener frescas y perfumadas las frutas y verduras.

Abrir el regulador de humedad (posición B) si se desea conservar ciertos alimentos (por ejemplo, fruta) en un ambiente menos húmedo; o cerrarlo (posición A) si se desea mantener un ambiente más húmedo (por ejemplo, para la verduras)



#### Coolsaver\*

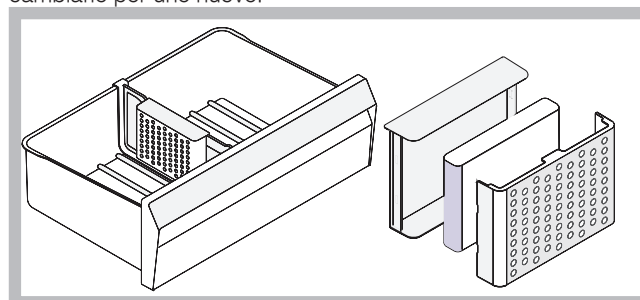
Algunas frutas y verduras generan etileno; esto es parte normal de su proceso de maduración. Otras frutas y verduras son altamente sensibles a la presencia de etileno; sin embargo, no necesariamente pueden producirlo por sí mismas. La función "Coolsaver" logra una conservación más duradera de los alimentos perecederos, manteniendo por más tiempo su mejor calidad y frescura; esto se consigue gracias a la eliminación del etileno presente, que acelera su maduración y descomposición.

Para la mayoría de alimentos perecederos es bueno que la humedad relativa sea alta; no así con la condensación. Coolsaver elimina el exceso de condensación, la cual provoca el crecimiento de mohos y bacterias en la comida.

Gracias a Coolsaver, también se evita la transmisión de olores entre los alimentos y aporta el entorno ideal para su conservación en el frigorífico.

Coolsaver es un mineral natural 100% inorgánico que conserva su eficacia total durante varios años. Debe tenerse en cuenta que alrededor del Coolsaver se acumula polvo, suciedad y humedad como algo normal en el funcionamiento del frigorífico; es por tanto recomendable limpiarlo y reacondicionarlo cada seis meses para seguir manteniendo su plena eficacia. Para reacondicionar el Coolsaver, se deberá limpiar su bolsa con una aspiradora y exponerlo después a la luz solar durante 6 horas; también se puede dejar en el horno secando a 80 °C durante 1 hora.

Para poder seguir manteniendo la máxima eficacia y funcionamiento del Coolsaver, deberá evitar el contacto con grasas, líquidos o polvo. De lo contrario, se puede reducir o perder totalmente la eficacia de los minerales que contiene, llegando a ser necesario cambiarlo por uno nuevo.



**ACTIVE OXIGEN\***

Este dispositivo deposita en el interior del frigorífico moléculas de ozono, una sustancia presente en la naturaleza capaz de atacar bacterias y microorganismos disminuyendo su proliferación dentro del mismo y de reducir los malos olores. Define automáticamente la cantidad de ozono necesaria para prolongar la frescura de los alimentos, eliminar los olores y prevenir la formación de bacterias. Dentro del frigorífico podría percibirse un leve olor característico, el mismo que suele sentirse cuando hay tormentas justamente debido al ozono producido por las descargas de los rayos. Esto es totalmente normal. La cantidad producida por el dispositivo es muy pequeña y disminuye rápidamente con la acción antibacteriana.

**Uso óptimo del congelador**

- Regule la temperatura a través del display.
- Los alimentos frescos por congelar no se deben colocar en contacto con los ya congelados; se deben colocar en el compartimiento superior CONGELAMIENTO y CONSERVACIÓN donde la temperatura desciende por debajo de los  $-18^{\circ}\text{C}$  y garantiza una mayor velocidad de congelación.
- Para congelar los alimentos de una manera correcta y segura es necesario activar la función SUPER FREEZE 24 horas antes de introducir los alimentos. Una vez que se introducen los alimentos, es necesario activar nuevamente la función SUPER FREEZE que se desactivará automáticamente pasadas 24 horas;
- No vuelva a congelar alimentos que se están por descongelar o descongelados; dichos alimentos deben ser previamente cocinados para ser consumidos (dentro de las 24 horas).
- No coloque en el congelador botellas de vidrio que contengan líquidos, tapadas o cerradas herméticamente porque podrían romperse.
- La cantidad máxima diaria de alimentos por congelar está indicada en la placa de características ubicada en el compartimiento refrigerador abajo a la izquierda (por ejemplo: 2 Kg/24h).

! Para evitar obstaculizar la circulación de aire en el interior del congelador, se recomienda no obstruir los orificios de aireación con alimentos o recipientes.

! Evite abrir la puerta durante la congelación.

! Cuando se produzca una interrupción de corriente o una avería, no abra la puerta del congelador: de este modo, los alimentos congelados se conservarán sin alteración durante aproximadamente 12-18 horas.

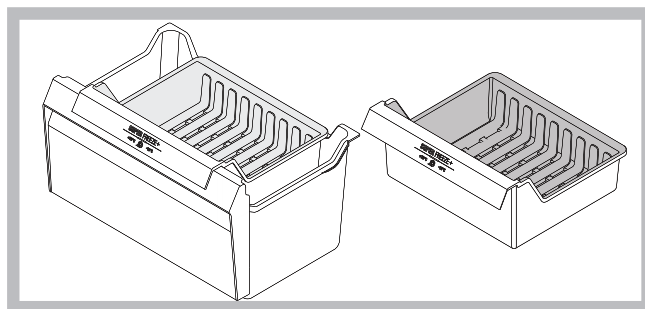
! Con la finalidad de obtener un espacio mayor en el congelador, se pueden quitar los cajones, colocando alimentos directamente en las parrillas/vidrios suministrados.

**\* SUPER FREEZE +**

Este compartimento sirve para bajar rápidamente la temperatura de alimentos frescos cocinados, congelándolos totalmente. El cajón SUPER FREEZE+ es la solución ideal para el congelado rápido de alimentos frescos cocinados, y también para alimentos que quiera guardar en el congelador. Gracias a la rapidez en el proceso de congelación, la dimensión de los cristales de hielo será menor, con lo cual se logrará evitar daños en los alimentos al descongelarlos.

**Uso óptimo del cajón SUPER FREEZE+**

Para poder utilizar el cajón SUPER FREEZE + de la mejor forma posible, deberá colocarlo en el estante inferior del compartimento congelador, según se muestra en la ilustración 1. Por otra parte, para congelar rápidamente los alimentos bajando su temperatura de los  $+70^{\circ}\text{C}$  hasta los  $-18^{\circ}\text{C}$  en unas 4,5 horas (para 1 kg de comida), colóquelos en el cajón SUPER FREEZE + y pulse el botón correspondiente en el panel de mandos.

**Mantenimiento y cuidados****Cortar la corriente eléctrica**

Durante los trabajos de limpieza y mantenimiento, es necesario aislar el aparato de la red de alimentación eléctrica:

1. Presione el botón ON/OFF para apagar el aparato.
2. desenchufe el aparato.

! Si no se efectúa este procedimiento puede desconectar la alarma: dicha alarma no es síntoma de anomalía. Para restablecer el normal funcionamiento es suficiente mantener presionado el botón ON/OFF durante más de dos segundos. Para aislar el aparato proceda siguiendo los puntos 1 y 2.

**Limpiar el aparato**

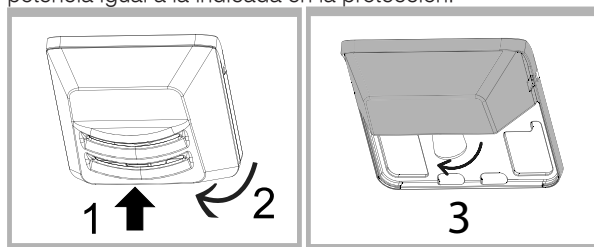
- Las partes externas, las partes internas y las juntas de goma se pueden limpiar con una esponja empapada en agua tibia y bicarbonato sódico o jabón neutro. No utilice disolventes, productos abrasivos, lejía o amoníaco.
- Los accesorios extraíbles se pueden colocar en remojo en agua caliente y jabón o detergente para platos. Enjuáguelos y séquelos con cuidado.
- La parte posterior del aparato tiende a cubrirse de polvo que se puede eliminar, después de haber apagado y desenchufado el aparato, utilizando con delicadeza la boca de la aspiradora y trabajando con una potencia media.

**Evitar la formación de moho y malos olores**

- El aparato está fabricado con materiales higiénicos que no transmiten olores. Para mantener esta característica es necesario que los alimentos estén siempre protegidos y bien cerrados. Esto evitará también la formación de manchas.
- Si se debe apagar el aparato por un largo período, limpie su interior y deje las puertas abiertas.

**Sustituir la bombilla \***

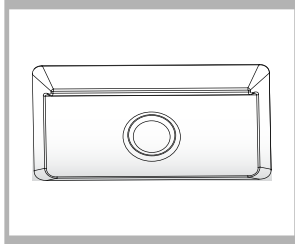
Para sustituir la bombilla de iluminación del compartimento frigorífico, desenchufe el aparato. Siga las instrucciones que se dan a continuación. Acceda a la lámpara quitando la protección como se indica en la figura. Sustitúyala con otra bombilla con una potencia igual a la indicada en la protección.



\* La cantidad y/o su ubicación pueden variar, se encuentra solo en algunos modelos.

## Remplazar la luz LED\*

La luz LED, gracias a la potente luz difusa, permite una visión clara de cada alimento. Si necesita reemplazar la luz LED, póngase en contacto con el Servicio Técnico.



## Precauciones y consejos

! El aparato ha sido proyectado y fabricado en conformidad con las normas internacionales sobre seguridad. Estas advertencias se suministran por razones de seguridad y deben ser leídas atentamente.



Este equipamiento es conforme con las siguientes Directivas Comunitarias:

- 73/23/CEE del 19/02/73 (Baja Tensión) y sucesivas modificaciones;
- 89/336/CEE del 03/05/89 (Compatibilidad Electromagnética) y sucesivas modificaciones;
- 2002/96/CE.

### Seguridad general

- El aparato ha sido pensado para un uso de tipo no profesional en el interior de una vivienda.
- El aparato debe ser utilizado para conservar y congelar alimentos sólo por personas adultas y según las indicaciones contenidas en este manual.
- El aparato no se debe instalar al aire libre ni siquiera si el lugar está protegido debido a que es muy peligroso dejarlo expuesto a la lluvia y tormentas.
- No toque el aparato estando descalzo o con las manos o pies mojados o húmedos.
- No toque las piezas refrigerantes internas: podría quemarse o herirse.
- No desenchufe el aparato tirando del cable sino sujetando el enchufe.
- Es necesario desenchufar el aparato antes de realizar operaciones de limpieza y de mantenimiento. No es suficiente mantenga presionado el botón ENCENDIDO/APAGADO durante aproximadamente dos segundos hasta que el display se apague (aparato apagado) para eliminar todo contacto eléctrico.
- En caso de avería, nunca acceda a los mecanismos internos para intentar una reparación.
- En el interior de los compartimientos donde se conservan alimentos congelados, no utilice utensilios cortantes o con punta ni aparatos eléctricos, que no sean los recomendados por el fabricante.
- No introduzca en su boca cubitos apenas extraídos del congelador.
- Este aparato no puede ser utilizado por personas (incluidos los niños) con capacidades físicas, sensoriales o mentales disminuidas o sin experiencia, salvo que estén supervisadas o instruidas sobre el uso del aparato por una persona responsable de su seguridad. Los niños deberían ser controlados para garantizar que no jueguen con el aparato.
- Los embalajes no son juguetes para los niños.

### Eliminación

- Eliminación del material de embalaje: respete las normas locales, de esta manera los embalajes podrán ser reutilizados.

- En base a la Norma europea 2002/96/CE de Residuos de aparatos Eléctricos y Electrónicos (RAEE), los electrodomésticos viejos no pueden ser arrojados en los contenedores municipales habituales; tienen que ser recogidos selectivamente para optimizar la recuperación y reciclado de los componentes y materiales que los constituyen, y reducir el impacto en la salud humana y el medioambiente. El símbolo del cubo de basura tachado se marca sobre todos los productos para recordar al consumidor la obligación de separarlos para la recogida selectiva. El consumidor debe contactar con la autoridad local o con el vendedor para informarse en relación a la correcta eliminación de su electrodoméstico viejo.

### Ahorrar y respetar el medio ambiente

- Instale el aparato en un ambiente fresco y bien aireado, protéjalo de la exposición directa a los rayos solares y no lo coloque cerca de fuentes de calor.
- Para introducir o extraer los alimentos, abra las puertas del aparato el menor tiempo posible. Cada apertura de las puertas produce un notable gasto de energía.
- No llene con demasiados alimentos el aparato: para una buena conservación, el frío debe poder circular libremente. Si se impide la circulación, el compresor trabajará continuamente.
- No introduzca alimentos calientes: elevarían la temperatura interior obligando al compresor a un mayor trabajo con un gran gasto de energía eléctrica.
- Descongele el aparato si se formara hielo (ver Mantenimiento); una espesa capa de hielo vuelve más difícil la cesión de frío a los alimentos y hace que aumente el consumo de energía.

## Anomalías y soluciones

Puede suceder que el aparato no funcione. Antes de llamar al Servicio de Asistencia Técnica (ver Asistencia), controle que no se trate de un problema fácilmente solucionable con la ayuda de la siguiente lista.

#### El display está completamente apagado

- El enchufe no está introducido en la toma de corriente, no está lo suficiente como para hacer contacto o bien en la casa no hay corriente.

#### El motor no arranca.

- El aparato posee un control que lo protege contra sobrecargas (ver Puesta en funcionamiento y uso).

#### El display está débilmente encendido.

- Desconecte el enchufe y vuelva a introducirlo en la toma de corriente después de haberlo girado sobre sí mismo.

#### Suena la alarma, en la pantalla centellea la ALARMA PUERTA ABIERTA (parpadea la temperatura programada en el refrigerador).

- El frigorífico ha quedado abierto durante más de dos minutos. La señal sonora cesa cuando se cierra la puerta o si se apaga y vuelve a encender el aparato.

#### Suena la alarma, en la pantalla centellea la ALARMA TEMPERATURA (en lugar de la temperatura CONGELADOR se visualiza "A1").

- El aparato señala un calentamiento excesivo del congelador. El congelador se mantendrá a una temperatura cercana a 0°C para no recongelar los alimentos, permitiendo consumirlos dentro de las 24 horas o volver a congelarlos previa cocción. Para apagar la señal sonora, abra y cierre la puerta o presione una vez los botones + y - de regulación de temperatura del congelador. Presiónelos una vez más para visualizar el valor fijado, en la pantalla del congelador, apague el led ALARMA POR TEMPERATURA y restablezca el funcionamiento normal.

**Suena la alarma, en la pantalla centellea la alarma temperatura (en lugar de la temperatura CONGELADOR se visualiza "A2").**

- El aparato señala un calentamiento peligroso del congelador: los alimentos no deben ser consumidos. El congelador se mantendrá a una temperatura cercana a los 0°C. Para apagar la señal sonora, abra y cierre la puerta o presione una vez los botones + y - de regulación de temperatura del congelador. Presiónelos una vez más para visualizar el valor fijado, en la pantalla del congelador, apague el led ALARMA POR TEMPERATURA y restablezca el funcionamiento normal.

**El frigorífico y el congelador enfrían poco.**

- Las puertas no cierran bien o las juntas están dañadas.
- Las puertas se abren demasiado frecuentemente.
- Se fijó una temperatura demasiado alta (ver Puesta en funcionamiento y uso).
- El frigorífico o el congelador se han llenado excesivamente.

**En el frigorífico los alimentos se congelan.**

- Se ha fijado una temperatura demasiado baja (ver Puesta en funcionamiento y uso).

**El motor funciona continuamente.**

- Están activadas las funciones SUPER FREEZE y/o .
- La puerta no está bien cerrada o se abre continuamente.
- La temperatura externa es muy alta.

**El aparato hace mucho ruido.**

- El aparato no fue instalado en un lugar plano (ver Instalación).
- El aparato ha sido instalado entre muebles u objetos que vibran y producen ruidos.
- El gas refrigerante interior produce un ligero ruido aún cuando el compresor está detenido: no es un defecto, es normal.

**Final anticipado de las funciones**

- Problemas eléctricos en la red o breves interrupciones de la tensión de alimentación.



## Instalação

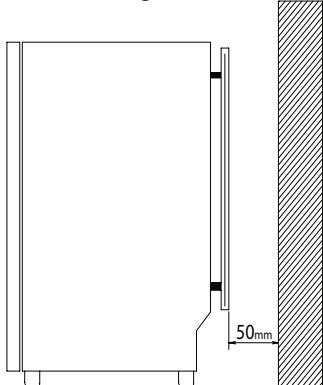
! É importante guardar este folheto para poder consultá-lo a qualquer momento. No caso de venda, cessão ou mudança, assegure-se que o mesmo permaneça junto com o aparelho para informar ao novo proprietário sobre o funcionamento e as suas respectivas advertências.

! Leia com atenção as instruções: há informações importantes sobre a instalação, a utilização e a segurança.

### Posicionamento e ligação

#### Posicionamento

1. Posicione o aparelho num ambiente bem ventilado e não húmido.
2. Não tape as grades traseiras de ventilação: o compressor e o condensador emitem calor e necessitam de uma boa ventilação para funcionarem bem e os consumos de electricidade diminuírem.
3. Deixe uma distância de pelo menos 10 cm. entre a parte Superior do aparelho e os móveis que houver acima, e de pelo menos 5 cm. entre as laterais e os móveis/paredes aos lados.
4. Colocar o dispositivo afastado de fontes de calor (luz solar directa, fogão eléctrico, etc.)



#### Nivelamento

1. Instale o aparelho sobre um piso plano e rígido.
2. Se o pavimento não for perfeitamente horizontal, para compensar, desatarraxe ou atarraxe os pés dianteiros.

#### Ligação eléctrica

Depois do transporte, posicione o aparelho na vertical e aguarde pelo menos 3 horas antes de ligar o sistema eléctrico. Antes de colocar a ficha na tomada eléctrica, certifique-se que:

- a tomada tenha uma ligação à terra e seja em conformidade com a legislação;
  - a tomada tenha a capacidade de suportar o carga máxima. de potência da máquina
  - a tensão de alimentação seja entre os valores indicados na placa de identificação, situada embaixo à esquerda (p. ex.: 220-240 V);
  - a tomada seja compatível com a ficha do aparelho.
- Em caso contrário peça a substituição da ficha a um técnico autorizado (veja a Assistência); não utilize extensões nem tomadas múltiplas.

! Com o aparelho instalado, deve ser fácil o acesso ao cabo eléctrico e à tomada eléctrica.

! O cabo não deve ser dobrado nem sofrer pressões.

! O cabo deve ser verificado periodicamente e substituído somente por técnicos autorizados (veja a Assistência).

! A empresa exime-se de qualquer responsabilidade se estas regras não forem obedecidas.

## Início e utilização

### Como iniciar o aparelho duplo

! Depois do transporte, posicione o aparelho verticalmente e aguarde cerca de 3 horas antes de ligá-lo à tomada eléctrica para facilitar o bom funcionamento.

- Antes de guardar alimentos no frigorífico limpe-o bem por dentro com água morna e bicarbonato.
- Este aparelho é equipado com um controlo para protecção do motor que deixa o compressor iniciar somente cerca da 8 minutos depois de ser ligado. Isto acontece também depois de qualquer interrupção na alimentação eléctrica, voluntária ou involuntária (corte).

#### Compartimento congelador

Quando ligar o aparelho pela primeira vez, após ter configurado a temperatura desejada, é aconselhável activar a função **SUPER FREEZE** para arrefecer o compartimento mais rapidamente. Aconselha-se introduzir os alimentos no compartimento congelador somente depois de ter saído da função **SUPER FREEZE**.

### Como deslocar-se no ecrã

#### Definição das temperaturas:

Quando este aparelho for ligado, os visores do frigorífico e do congelador mostrarão as temperaturas que estiverem configuradas no momento. Para modificá-las é suficiente carregar nas teclas - e + correspondentes ao compartimento do qual se desejar mudar a temperatura. Cada pressão das teclas incrementa ou decrementa a temperatura e em modo equivalente também a quantidade de frio gerado no interior do compartimento. Podem ser seleccionadas para o compartimento frigorífico as seguintes temperaturas: +8°, +7°, +6°, +5°, +4°, +3°, +2°; e para o congelador: -18°, -19°, -20°, -21°, -22°, -23°, -24°, -25°, -26°. Quando a função "ECO" estiver activada, este aparelho regulará automaticamente as temperaturas em função das condições internas e externas do frigorífico, consumindo o mínimo de energia; isto será indicado pelo LED **ECO** que se acende no teclado.

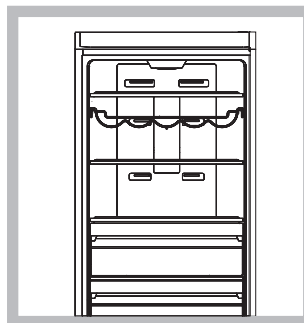
Quando estiver activa a função **HOLIDAY** não serão possíveis regulações de temperatura, mas o aparelho passará automaticamente para a regulação ideal para a situação: **+12°C** para o compartimento frigorífico e **-18°C** para o compartimento congelador, esta condição também é indicada pelo LED **HOLIDAY** que se acende.

Para activar e desactivar as funções é suficiente carregar na respectiva tecla e o respectivo LED acende-se ou apaga-se no teclado para indicar o estado da função.

Algumas funções (**SUPER COOL**, **SUPER FREEZE**, **ECO**) são incompatíveis com outras (**HOLIDAY**, ..), nestes casos será levada em consideração uma prioridade já estabelecida para ajudar-lhe na gestão do aparelho.

### Sistema de refrigeração

#### No Frost



O No Frost realiza a gestão de um fluxo contínuo de ar frio que colecta a humidade e impede a formação de gelo e brina: no compartimento frigorífero mantém um nível certo de humidade e, por causa da ausência de brina, preserva as qualidades originárias dos alimentos; no compartimento congelador evita a formação de gelo e dispensa as operações de degelo e evita que os elementos grudem uns nos outros.

Não coloque alimentos ou recipientes encostados directamente com a parede refrigerante traseira, para não tampar os furos de ventilação nem facilitar a formação de condensação. Feche as garrafas e embrulhe os alimentos.

### Utilize melhor o frigorífico

- Coloque somente alimentos frios ou levemente mornos
- Lembre-se que os alimentos cozidos não se mantêm mais tempo do que os crus.
- Não guarde líquidos em recipientes destampados: poderão provocar aumento de humidade com consequente formação de condensação.

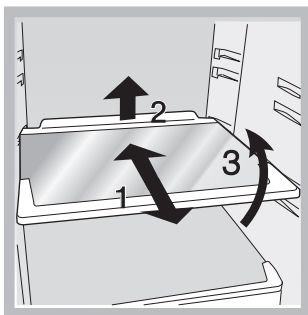
### ZONA DO COMPARTIMENTO 3 EM 1\*

Esta é a nova caixa que oferece a máxima flexibilidade de modo a guardar os seus alimentos de uma forma excelente.

- guardar carne, peixe e alimentos delicados;
- arrefecimento rápido de alimentos quentes de 70°C a 3°C e de alimentos frescos e de sobras
- descongelar a baixas temperaturas (inibe a proliferação de microorganismos).

Pode obter 0°C de temperatura, em condições normais, quando a temperatura do compartimento do frigorífico é de cerca de 4°C. Diminuindo a temperatura do frigorífico diminui também a temperatura do compartimento REFRIGERADOR.

**PRATELEIRAS:** vidro ou de grade. Podem ser extraídas e têm altura regulável mediante as guias para este fim, para introduzir recipientes ou alimentos de tamanho grande. Para regular a altura não é necessário retirar inteiramente a prateleira. (veja a figura)



Indicador da **TEMPERATURA\***: para identificar a zona mais fria do frigorífico.

1. Verifique se no indicador está em OK de maneira bem evidente (veja a figura).



2. Se não aparecer a escrita OK significa que a temperatura está alta demais: regule a selector de FUNCIONAMENTO DO FRIGORÍFICO numa posição mais alta (mais fria) e aguarde

\* Variáveis em número e/ou na posição, presente somente em alguns modelos.

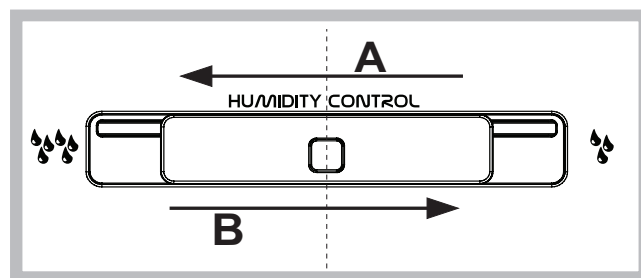
aproximadamente 10 h. até a temperatura estabilizar-se.

3. Verifique novamente o indicador: e, se for necessário, realize uma nova regulação. Se forem guardadas grandes quantidades de alimentos ou se a porta for aberta frequentemente, é normal que o indicador não esteja em OK. Aguarde pelo menos 10 h. antes de regular o selector de FUNCIONAMENTO DO FRIGORÍFICO numa posição mais alta.

### aveta para **FRUTAS e HORTALIÇAS\***

As gavetas para a fruta e os legumes de que está provido o frigorífico são projectadas especialmente ao fim de manter frescos e fragrantos a fruta e os legumes.

Abra o regulador de humidade (posição B) se quiser armazenar num ambiente menos húmido alimentos como fruta, ou feche-o (posição A) para armazenar alimentos como vegetais num ambiente mais húmido. .



### Economizador de Frio\*

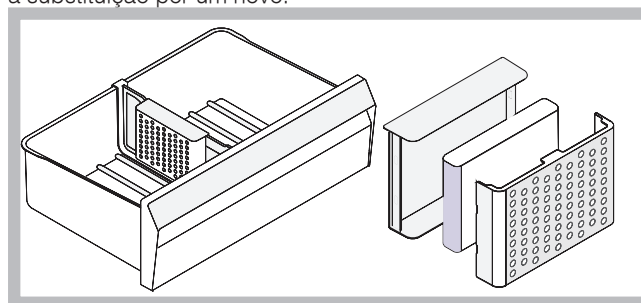
Algumas frutas e vegetais geram etileno como parte natural do respetivo ciclo de amadurecimento. Outras frutas e vegetais são extremamente sensíveis à presença do etileno, mas podem ou não eles próprios produzir etileno. O Economizador de Frio mantém um prazo de validade mais duradouro com melhor qualidade dos alimentos e perecíveis mais frescos, removendo o gás etileno que causa o amadurecimento e a deterioração prematura.

Uma humidade relativa elevada é adequada para os produtos mais perecíveis enquanto a condensação é prejudicial. O Economizador de frio elimina o excesso de condensação que causa fungos, mildio e a formação de bactérias nos alimentos.

O Economizador de Frio evita a transferência de odores e proporciona o ambiente ideal no seu frigorífico.

O Economizador de Frio é um mineral inorgânico 100% natural e mantém toda a sua eficácia durante vários anos. Tendo em consideração as poeiras e a humidade em redor do Economizador de Frio durante a utilização normal do frigorífico, é recomendado o acondicionamento periódico do Economizador de Frio em cada 6 meses para obter uma eficácia total. O acondicionamento é um processo de limpeza do envólucro do Economizador de Frio com um aspirador e seguidamente colocar o mesmo ao sol durante 6 horas ou dentro de um forno a 80°C durante 1 hora.

De modo a manter a máxima eficácia e a economizar o desempenho, deve ser evitada o contato de poeiras, óleo ou outros líquidos com o Economizador de Frio. Se ocorrer o contato com estes materiais isso resultará na redução ou na perda total de eficácia dos minerais do Economizador de Frio e pode implicar a substituição por um novo.



### ACTIVE OXIGEN\*

Este dispositivo liberta no interior do frigorífico moléculas de ozono, uma substância presente na natureza, capaz de atacar bactérias e microrganismos, reduzindo a sua proliferação no interior do frigorífico, e de eliminar os maus cheiros. Defini automaticamente a quantidade de ozono necessária para prolongar a frescura dos alimentos, eliminar os odores e prevenir a formação de bactérias. No interior do frigorífico pode-se sentir um cheiro leve característico, como o que por vezes se sente durante as tempestades, devido ao ozono produzido pelos raios; isto é absolutamente normal. A quantidade produzida pelo dispositivo é muito reduzida e desvanece-se rapidamente com a acção antibacteriana.

### Utilize melhor o congelador

- Regule a temperatura através do display.
- Os alimentos frescos a serem congelados não devem ser colocados encostados nos já congelados; mas devem ser guardados no compartimento superior de CONGELAÇÃO e CONSERVAÇÃO no qual a temperatura desce para menos de  $-18^{\circ}\text{C}$  e assegura uma boa velocidade de congelação.
- Para congelar os alimentos do modo mais correcto e seguro, activar a função SUPER FREEZE 24 horas antes da introdução dos alimentos. Após ter introduzido os alimentos, é necessário activar novamente a função SUPER FREEZE que irá desactivar-se automaticamente após 24 horas;
- Não congele novamente alimentos que estiverem a descongelar-se ou descongelados; estes alimentos devem ser cozidos para ser consumados (dentro de 24 horas).
- Não coloque no congelador garrafas de vidro contendo líquidos, tampadas ou fechadas hermeticamente, porque poderão partir-se.
- A quantidade máxima diária de alimentos a ser congelada é indicada na placa de identificação, situada no compartimento frigorífico, embaixo à esquerda (por exemplo: 2Kg/24h).

! Para evitar criar obstáculos para a circulação de ar, no interior do congelador, é recomendável não tampar os furos de ventilação com alimentos nem recipientes.

! Durante a congelação evite abrir a porta.

! Em caso de interrupção de corrente ou de avaria, não abra a porta do congelador: desta maneira os alimentos congelados em casa ou industriais não sofrerão alterações durante aproximadamente 12-18 horas.

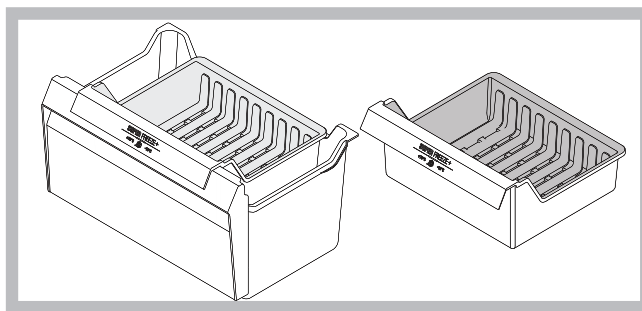
! Para obter mais espaço no congelador, é possível retirar as caixas dos seus espaços, colocando os alimentos directamente sobre as grelhas/vidros fornecidos (caso estejam presentes).

### \* SUPER CONGELAÇÃO +

Este compartimento é usado para baixar a temperatura de uma forma rápida, de refeições acabadas de cozinhar, permitindo que o processo de congelamento ma totalidade dos alimentos. A gaveta SUPER CONGELAÇÃO + é a solução ideal para congelar rapidamente alimentos acabados de cozinhar bem como para alimentos que pretende guardar no congelador. Graças à rapidez da fase de redução da temperatura, os cristais de gelo serão mais pequenos e não danificarão os alimentos quando estes estão a ser descongelados.

### Utilização ideal da gaveta de SUPER CONGELAÇÃO +

De modo a tornar a utilização ideal da gaveta de SUPER CONGELAÇÃO +, é necessário introduzir a mesma na prateleira inferior do compartimento do congelador (conforme figura 1). Além disso, de modo a obter uma redução rápida de  $+70^{\circ}\text{C}$  para  $-18^{\circ}\text{C}$  em cerca de 4 horas e meia (para 1 kg de alimentos), coloque os alimentos dentro da gaveta e ative a função SUPER CONGELAÇÃO + no Painel de Controlo.



## Manutenção e cuidados

### Interromper a corrente eléctrica

Durante as operações de limpeza e manutenção é necessário isolar o aparelho da rede eléctrica:

1. Carregue na tecla ON/OFF para desligar o aparelho.
2. desligue a ficha da tomada eléctrica.

! Se não se obedecer este processo, o alarme poderá disparar: mas isto não será um sintoma de anomalia. Para restabelecer o normal funcionamento, é suficiente manter pressionado o botão on/off por mais de dois segundos. Para isolar o aparelho realize as operações apresentadas nos pontos 1 e 2.

### Limpar o aparelho

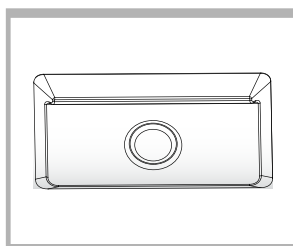
- As partes externas, as partes internas e as guarnições de borracha podem ser limpadas com uma esponja molhada de água morna e bicarbonato de sódio ou sabão neutro. Não empregue solventes, abrasivos, água de javel nem amoníaco.
- Os acessórios removíveis podem ser colocados de molho em água quente e sabão ou detergente para pratos. Enxagúe-os e enxugue-os com cuidado.
- Na parte de trás do aparelho tende a acumular-se poeira, que pode ser eliminada, depois de ter desligado o aparelho e retirado a ficha da tomada eléctrica, utilizando delicadamente o bocal comprido de um aspirador de pó, regulado numa potência média.

### Evite bolor e maus cheiros

- Este aparelho foi fabricado com materiais higiénicos que não transmitem odores. Para manter esta característica é necessário os alimentos serem sempre protegidos e bem fechados. Isto também evitará a formação de manchas.
- Se for deixar o aparelho muito tempo desligado, limpe-o por dentro e deixe as portas abertas.

### Substituir a lâmpada LED \*

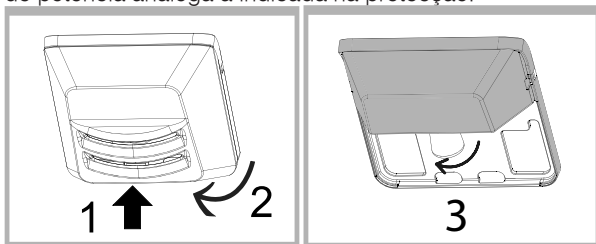
A iluminação LED, graças à luz difusa poderosa, permite uma visão clara de cada alimento. Se precisar de substituir a lâmpada LED, contactar os Serviços Técnicos.



\* Variáveis em número e/ou na posição, presente somente em alguns modelos.

## Substituição da lâmpada \*

Para substituir a lâmpada de iluminação do compartimento frigorífico, desligue a ficha da tomada de corrente. Obedeça as seguintes instruções. Para obter acesso à lâmpada, retire a protecção da maneira indicada na figura. Substitua-a por uma de potência análoga à indicada na protecção.



## Precauções e conselhos

! Este aparelho foi projectado e fabricado em conformidade com as regras internacionais de segurança. Estas advertências são fornecidas para razões de segurança e devem ser lidas com atenção.



Esta aparelhagem é em conformidade com as seguintes Directivas da Comunidade Europeia:

- 73/23/CEE do 19/02/73 (Baixa Tensão) e sucessivas modificações;  
- 89/336/CEE do 03/05/89 (Compatibilidade Electromagnética) e sucessivas modificações.

### Segurança geral

- Este aparelho foi concebido para uma utilização de tipo não profissional, no âmbito de uma morada.
- Este aparelho deve ser utilizado somente por pessoas adultas, para conservar e congelar alimentos, segundo as instruções apresentadas neste folheto.
- Este aparelho não deve ser instalado ao ar livre mesmo se num sítio abrigado, porque é muito perigoso deixá-lo exposto à chuva e temporais.
- Não toque neste aparelho com os pés descalços nem com as mãos ou os pés molhados ou húmidos.
- Não toque nas partes de refrigeração internas: há perigo de queimaduras e feridas.
- Não puxe o cabo eléctrico para desligar a ficha da tomada, mas pegue pela ficha.
- É necessário desligar a ficha da tomada antes de realizar operações de limpeza e manutenção. Não é suficiente manter a pressionado o botão ON/OFF por aproximadamente dois segundos, até que o display se desliga (aparelho desligado) para eliminar todos os contactos eléctricos.
- No caso de avaria, nunca mexa nos mecanismos internos para tentar reparar.
- Não utilize, no interior dos compartimentos para guardar alimentos congelados, utensílios cortantes e pontiagudos ou dispositivos eléctricos se não forem do tipo recomendado pelo construtor.
- Não coloque na boca cubos de gelo assim que os retirar do congelador.
- Não é previsto que este aparelho seja utilizado por pessoas (inclusive crianças) com reduzidas capacidades físicas, sensoriais ou mentais, por pessoas inexperientes ou sem conhecimento, a não ser que sejam vigiadas ou que tenham recebido instruções preliminares sobre o uso do aparelho por parte de uma pessoa responsável pela sua segurança. As crianças deveriam ser vigiadas para evitar que brinquem com o aparelho.
- Os embalagens não são brinquedos para as crianças.

## Eliminação

- Eliminação do material de embalagem: obedeça as regras locais, ou reutilize as embalagens.
- A directiva Europeia 2002/96/CE referente à gestão de resíduos de aparelhos eléctricos e electrónicos (RAEE), prevê que os electrodomésticos não devem ser escoados no fluxo normal dos resíduos sólidos urbanos. Os aparelhos desactualizados devem ser recolhidos separadamente para otimizar a taxa de recuperação e reciclagem dos materiais que os compõem e impedir potenciais danos para a saúde humana e para o ambiente. O símbolo constituído por um contentor de lixo barrado com uma cruz deve ser colocado em todos os produtos por forma a recordar a obrigatoriedade de recolha separada. Os consumidores devem contactar as autoridades locais ou os pontos de venda para solicitar informação referente ao local apropriado onde devem depositar os electrodomésticos velhos.

## Economizar e respeitar o meio ambiente

- Instale este aparelho num ambiente fresco e bem ventilado, proteja-o contra a exposição directa aos raios do sol, não o coloque perto de fontes de calor.
- Para colocar ou retirar alimentos, abra as portas deste aparelho o mais rapidamente possível. Cada vez que abrir as portas causa um notável gasto de energia.
- Não encha este aparelho com alimentos demais: para uma boa conservação, o frio deve poder circular livremente. Se impedir-se a circulação, o compressor funcionará continuamente.
- Não coloque dentro alimentos quentes: aumentarão a temperatura interna forçando o compressor a funcionar muito, com grande desperdício de energia eléctrica.
- Descongele este aparelho quando se formar gelo (veja a **Manutenção**); uma camada grossa de gelo torna mais difícil a transmissão do frio aos alimentos e aumenta o consumo de energia.

## Anomalias e soluções

Pode acontecer que este aparelho não funcione. Antes de telefonar à Assistência técnica (veja a Assistência), verifique se não se trata de um problema fácil de resolver com a ajuda da seguinte lista.

### O display está inteiramente apagado.

- A ficha não está ligada na tomada eléctrica ou não está bem ligada e portanto não há contacto, ou então não há corrente em casa.

### O motor não inicia.

- Este aparelho é equipado com um controlo de protecção para o motor (veja Início e utilização).

### O display está aceso fraco.

- Desligue a ficha e ligue-a novamente na tomada, depois da tê-la rodada para inverter os pinos.

### Toca o alarme, no display pisca o ALARME PORTA ABERTA (pisca a temperatura na geladeira).

- A porta do frigorífico permaneceu aberta mais do que dois minutos.  
O sinal acústico pára de tocar quando a porta for fechada ou se desligar e ligar novamente o produto.

### Toca o alarme, no display pisca o ALARME TEMPERATURA (no lugar da temperatura do CONGELADOR aparece "A1").

- Este aparelho avisa se houver aquecimento excessivo do congelador.

Para não congelar novamente os alimentos, o congelador mantém-se a uma temperatura ao redor de 0°C, para possibilitar-lhe os alimentos dentro de 24 horas ou para cozê-los e congelá-los. Para desligar o sinal acústico, abra e feche

a porta ou pressione uma vez as teclas + e – da regulação da temperatura do congelador. Carregue uma segunda vez nessas teclas para visualizar no visor do congelador o valor programado, desligue o LED ALARME TEMPERATURA e restabeleça o normal funcionamento.

**Toca o alarme, no display pisca o alarme temperatura (no lugar da temperatura do CONGELADOR aparece “A2”).**

- Este aparelho avisa se houver aquecimento perigoso do congelador: os alimentos não devem ser consumidos. O congelador irá manter-se a uma temperatura ao redor dos 18°C. Para desligar o sinal acústico, abra e feche a porta ou pressione uma vez as teclas + e – da regulação da temperatura do congelador. Carregue uma segunda vez nessas teclas para visualizar no visor do congelador o valor programado, desligue o LED ALARME TEMPERATURA e restabeleça o normal funcionamento.

**O frigorífico e o congelador refrigeram pouco.**

- As portas não se fecham bem ou as guarnições estão estragadas.
- As portas são abertas com frequência excessiva.
- Foi programada uma temperatura muito alta (veja “Início e utilização”).
- O frigorífico ou o congelador foram enchidos demais.

**Os alimentos congelam-se no frigorífico.**

- Foi programada uma temperatura muito baixa (veja “Início e utilização”).

**O motor está a funcionar continuamente.**

- Estão activas as funções SUPER FREEZE e/ou .
- A porta não está bem fechada ou é aberta continuamente.
- A temperatura do ambiente externo está muito alta.

**O aparelho está a fazer ruído.**

- O aparelho não foi instalado bem plano (veja a Instalação).
- O aparelho foi instalado entre móveis ou objectos que vibram e emitem ruídos.
- O gás refrigerante interno produz um ruído leve mesmo quando o compressor estiver parado: não é um defeito, é normal.

**Final antecipado das funções.**

- Distúrbios eléctricos na rede ou breves interrupções da tensão de alimentação.



## Instalacja

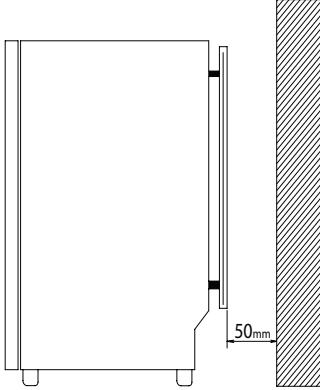
! Należy zachować niniejszą książeczkę instrukcji dla przyszłych konsultacji. W razie sprzedaży, odsprzedaży, czy przeniesienia urządzenia w inne miejsce należy upewnić się, by przekazane została ono razem z instrukcją, aby nowy właściciel zapoznać się mógł z działaniem urządzenia i z odnośnymi informacjami.

! Należy uważnie przeczytać instrukcję obsługi gdyż zawiera ona ważne informacje dotyczące instalacji oraz właściwego i bezpiecznego użytkowania urządzenia.

### Ustawienie i podłączenie

#### Ustawienie

1. Ustawić lodówko-zamrażarkę w pomieszczeniu przewiewnym i nie wilgotnym.
2. Nie zasłaniać kratki wentylacyjnych: sprężarka i skraplacz wytwarzają ciepło i wymagają dobrego przewiewu powietrza w celu właściwego funkcjonowania i oszczędności energii elektrycznej.
3. Pomiędzy górną częścią urządzenia i ewentualnymi meblami pozostawić co najmniej 10 cm, a co najmniej 5 cm pomiędzy ściankami bocznymi i meblami.
4. Umieścić urządzenie z dala od źródeł ciepła (bezpośrednie działanie promieni słonecznych, kuchenka elektryczna, itp.)



#### Wypoziomowanie

1. Ustawić lodówko-zamrażarkę na podłodze płaskiej i sztywnej.
2. Jeśli podłoga nie jest idealnie pozioma, dokonać kompensacji poprzez dokręcenie lub odkręcenie przednich nóżek.

#### Podłączenie do sieci elektrycznej

Po transporcie ustawić lodówko-zamrażarkę w pozycji pionowej, a podłączyć do sieci elektrycznej dopiero po 3 godzinach. Przed włożeniem wtyczki do gniazdka sprawdzić, czy:

- gniazdko posiada odpowiednie uziemienie i zgadza się z obowiązującymi przepisami;
- gniazdko jest w stanie wytrzymać maksymalne obciążenie mocy lodówko-zamrażarki,
- napięcie zasilania musi zawierać się w wartościach podanych na tabliczce znamionowej, znajdującej się u dołu, po lewej stronie (na przykład 220-240V);
- gniazdko musi być kompatybilne z wtyczką urządzenia.  
W przeciwnym wypadku zażądać od autoryzowanego technika wymiany wtyczki (I> patrz Serwis); nie używać przedłużaczy lub rozgałęźników.

! Tak ustawić lodówko-zamrażarkę, aby przewód elektryczny i gniazdko prądu były łatwo dostępne.

! Kabla nie wolno zginać i uważać, aby nie został zgnieciony.

! Przewód elektryczny musi być okresowo sprawdzany i wymieniany jedynie przez autoryzowanych techników (patrz Serwis).

! W przypadku braku przestrzegania powyższych warunków producent zwolniony zostanie z wszelkiej odpowiedzialności.

## Uruchomienie i użytkowanie

### Włączenie urządzenia

! Po przywiezieniu ustawić urządzenie w pozycji pionowej i odczekać około 3 godzin przed podłączeniem gniazdka prądu, aby zapewnić właściwe funkcjonowanie urządzenia.

- Przed włożeniem żywności do lodówki należy starannie umyć lodówkę wewnątrz przy użyciu letniej wody i sody oczyszczonej.
- Czas ochrony silnika.  
Urządzenie jest wyposażone w kontrolę zabezpieczającą silnik, który uruchamia sprężarkę dopiero po około 8 minutach od włączenia urządzenia. Ma to miejsce także po każdej przerwie w zasilaniu elektrycznym, niezależnie od tego, czy umyślnie, czy przypadkowej (black out).

#### Komora zamrażarki

Po pierwszym włączeniu urządzenia i po ustawieniu żądanej temperatury zaleca się uruchomienie funkcji **SUPER FREEZE** w celu szybszego schłodzenia komory. Zaleca się umieszczenie żywności w komorze zamrażarki dopiero po wyjściu z funkcji **SUPER FREEZE**.

### Jak poruszać się po ekranie

#### Nastawianie temperatur:

Jeżeli urządzenie jest włączone, na ekranach lodówki i zamrażarki są wyświetlone temperatury ustawione w danym momencie. Aby je zmienić wystarczy, nacisnąć przyciski - i + właściwe dla komory, w której użytkownik chce zmienić temperaturę. Każde naciśnięcie tych przycisków zwiększa lub zmniejsza temperaturę i odpowiednio także ilość zimna wytwarzanego wewnątrz komory. Temperatury, jakie można wybrać dla komory lodówki to +8°, +7°, +6°, +5°, +4°, +3°, +2°, natomiast dla komory zamrażarki -18°, -19°, -20°, -21°, -22°, -23°, -24°, -25°, -26°.

Przy włączonej funkcji „**ECO**” urządzenie automatycznie reguluje temperatury na podstawie warunków wewnętrznych i zewnętrznych, zużywając minimalną ilość energii; jest to sygnalizowane poprzez zaświecenie się kontrolki **ECO** na klawiaturze.

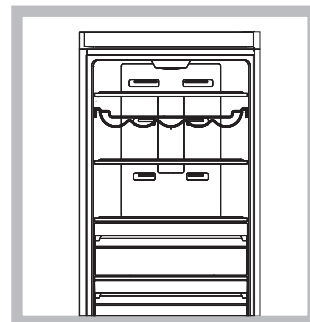
Przy włączonej funkcji **HOLIDAY** regulacja temperatury nie jest możliwa - lodówka ustawia automatycznie optymalny poziom temperatury dla poszczególnych komór. **+12°C** dla komory lodówki i **-18°C** dla komory zamrażarki, jest to dodatkowo sygnalizowane poprzez zaświecenie się kontrolki **HOLIDAY**.

W celu włączenia lub wyłączenia funkcji wystarczy nacisnąć odpowiedni przycisk, zaświecenie się lub zgaśnięcie jego kontrolki na klawiaturze sygnalizuje stan funkcji.

Niektórych funkcji (**SUPER COOL**, **SUPER FREEZE**, **ECO**) nie można łączyć z innymi (**HOLIDAY**,...), w takim przypadku brane jest pod uwagę z góry ustalone pierwszeństwo, aby ułatwić sterowanie pracą urządzenia.

### System chłodzenia

#### No Frost



Rozpoznaje się dzięki temu, że na tylnych ściankach umieszczone

są komory napowietrzające.

No Frost zarządza stałym przepływem zimnego powietrza, które zbiera wilgotność czym zapobiega tworzenie się lodu i oblodzenia. W lodówce utrzymuje wilgotność na właściwym poziomie i ze względu na to, że brakuje szronu podtrzymuje oryginalny stopień wilgotności przechowywanych produktów; w zamrażarce zapobiega tworzeniu się lodu na ściankach dzięki czemu usuwanie oblodzenia jest zbyteczne i zamrożone produkty nie skleją się. Produkty i pojemniki ustawiać tak, aby nie dotykały tylnej ścianki chłodzącej, aby nie zatykały otworów napowietrzania czym zapobiega tworzenia się skroplin. Zamknąć butelki i pozawijać produkty żywnościowe.

## Najlepszy sposób wykorzystania lodówki

- Wkładać artykuły spożywcze jedynie zimne lub letnie
- Pamiętać należy, że ugotowane artykuły spożywcze nie mogą być przechowywane dłużej od surowych.
- Nie przechowywać płynów w otwartych pojemnikach: zwiększałyby wilgotność z konsekwencją formowania się skroplin.

### PRZEDZIAŁ STREFY 3 w 1\*

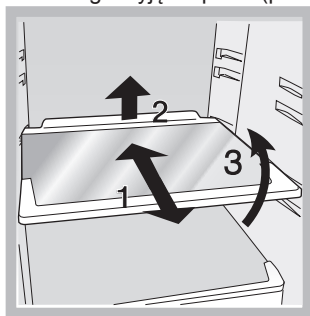
Jest to nowy pojemnik, oferujący maksymalną dostosowalność i pozwalający na przechowywanie jedzenia w jak najlepszy sposób.

- przechowywania mięsa, ryb i delikatnego jedzenia;
- szybkie chłodzenie gorącego jedzenia z 70°C do 3°C oraz innej świeżej żywności i resztek
- rozmrzanie w niskiej temperaturze (co zapobiega rozmnażaniu się mikroorganizmów).

W normalnych warunkach użytkowania, temperaturę 0°C można uzyskać, gdy temperatura komory lodówki wynosi około 4°C. Obniżając temperaturę lodówki, obniżasz również temperaturę komory CHŁODNI.

### PÓŁKI:

Można je wyciągnąć, a prowadnice służą do wyregulowania wysokości ich umieszczenia tak, aby umożliwić ustawienie na nich pojemników lub produktów żywnościowych nawet o znacznych wymiarach. Aby wyregulować wysokość nie ma konieczności całkowitego wyjęcia półki. (patrz rysunek)



Wskaźnik **TEMPERATURA\***: w celu określenia najzimniejszej strefy lodówki.

1. Sprawdzić, czy na wskaźniku jest oznaczenie OK (patrz rysunek).

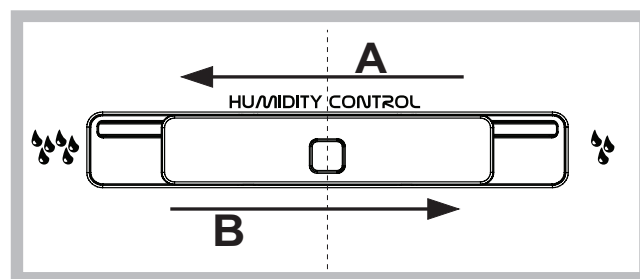


\* Zmienna ilość i pozycja, znajduje się tylko w niektórych modelach.

2. Jeśli znak OK nie jest widoczny oznacza że temperatura jest zbyt wysoka: przestawić pokrętkę DZIAŁANIE LODÓWKI na wyższą pozycję (zimniej) i odczekać około 10 godzin na ustabilizowanie się temperatury.
3. Sprawdzić ponownie wskaźnik: Gdy jest to konieczne jeszcze raz przeprowadzić regulację. Jeśli włożone zostały jednocześnie duże ilości artykułów spożywczych, lub jeśli często otwiera się drzwi lodówki, to normalnym jest fakt, że wskaźnik nie pokaże OK. Odczekać co najmniej 10 godzin przed przystąpieniem do regulacji za pomocą pokrętki DZIAŁANIE LODÓWKI na wyższą pozycję.

### Szuflada **OWOCE i WARZYWA\***

Szuflady na owoce i warzywa, w które wyposażona jest lodówka, są specjalnie zaprojektowane w celu przechowywania owoców i warzyw, tak aby zachowywały świeżość i zapach. Jeśli żywność ma być przechowywana w otoczeniu o niskiej wilgotności, należy Otworzyć regulator wilgotności (pozycja B) w celu przechowywania żywności w mniej wilgotnym środowisku (np. owoce) lub zamknąć regulator wilgotności (pozycja A) w celu przechowywania żywności w bardziej wilgotnym środowisku (np. warzywa).



### Coolsaver\*

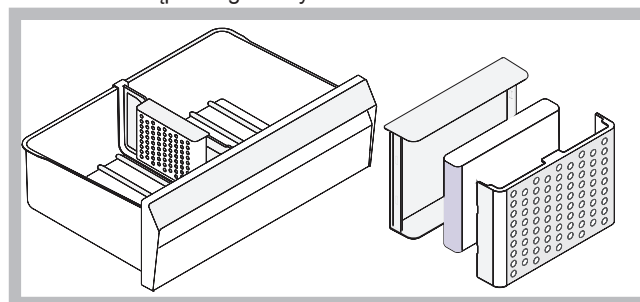
Niektóre owoce i warzywa wytwarzają etylen, który jest naturalnym produktem ich procesu dojrzewania. Inne owoce i warzywa są bardzo wrażliwe na etylen, niezależnie od tego, czy same produkują etylen czy nie. Coolsaver umożliwia dłuższą żywotność i lepszą jakość jedzenia łatwo psującego się poprzez usuwanie etylenu, który powoduje przedwczesne dojrzewanie i gnicie.

Relatywnie wysoka wilgotność jest dobra dla łatwo psującej się żywności, ale skraplanie nie. Coolsaver eliminuje nadmiar kondensacji, która jest przyczyną rozwoju pleśni i kolonii bakterii.

Coolsaver zapobiega także mieszaniu się zapachów i utrzymuje idealne środowisko w lodówce.

Coolsaver jest w 100% nieorganicznym minerałem i utrzymuje swą pełną wydajność przez kilka lat. Z uwagi na obecność kurzu i wilgotności w pobliżu Coolsavera przy normalnym użytkowaniu lodówki, zaleca się odświeżanie Coolsavera okresowo co 6 miesięcy, aby zapewnić jego pełną efektywność. Odświeżanie to proces czyszczenia woreczka Coolsavera odkurzaczem, a następnie wystawienie go na słońce na około 6 godzin lub włożenie na 1 godzinę do piekarnika nagrzanego do 80°C.

Aby utrzymać maksymalną efektywność i zachować wydajność, należy unikać kontaktu Coolsavera a kurzem, olejem i innymi cieczami. Kontakt z tymi materiałami może spowodować redukcję lub całkowitą utratę efektywności minerałów Coolsavera i może być konieczne zastąpienie go nowym.



**ACTIVE OXIGEN\***

Urządzenie to uwalnia wewnątrz lodówki cząsteczki ozonu, substancji występującej naturalnie w środowisku, zdolnej do usuwania bakterii i mikroorganizmów, redukując ich mnożenie się wewnątrz lodówki i ograniczając powstawanie nieprzyjemnych zapachów. W sposób automatyczny określa ilość ozonu niezbędną do znacznego wydłużenia trwałości produktów spożywczych, usunięcia nieprzyjemnych zapachów i zapobiegnięcia tworzeniu się bakterii. Wewnątrz lodówki może być wyczuwalny lekki, charakterystyczny zapach, jaki towarzyszy czasami burzom, którego źródłem jest właśnie ozon wytwarzany przez rozładowania piorunów i który tym samym jest zjawiskiem całkowicie normalnym. Ilość ozonu produkowana przez urządzenie jest bardzo mała i ulega szybkiemu rozpadowi wraz z działaniem antybakteryjnym.

**Najlepszy sposób użytkowania zamrażarki**

- Żeby ustawić temperaturę należy użyć Panel kontrolny.
- Świeże artykuły, które mają być zamrożone, nie mogą stykać się z już zamrożonymi artykułami; należy je ułożyć na górnym poziomie przy ściankach (bocznych lub tylnych), gdzie temperatura jest niższa od  $-18^{\circ}\text{C}$  i zapewnia szybkie zamrażanie.
- W celu zamrażania żywności w najbardziej prawidłowy i bezpieczny sposób, należy włączyć funkcję SUPER FREEZE 24 przed włożeniem żywności do zamrażarki. Po włożeniu żywności do zamrażarki, konieczne jest ponowne uruchomienie funkcji SUPER FREEZE, która wyłączy się automatycznie po upływie 24 godzin;
- Nie zamrażać ponownie artykułów spożywczych, które są całkowicie lub w części rozmrożone; takie artykuły należy ugotować lub zjeść (w przeciągu do 24 godzin).
- Nie wkładać do zamrażarki szklanych butelek z płynami zamkniętych hermetycznie lub korkiem ponieważ mogą popękać.
- Maksymalna ilość artykułów spożywczych jakie mogą być zamrożone w danym dniu wskazana jest na tabliczce znamionowej, znajdującej się we wnętrzu lodówki u dołu po lewej stronie (przykład: 2kg/24godz).

! Aby nie utrudniać cyrkulacji powietrza w zamrażarce, nie należy zakrywać pojemnikami czy pokarmami otworów wentylacyjnych.  
! Podczas fazy zamrażania nie otwierać drzwi.

! W przypadku przerwy w dopływie prądu lub w przypadku usterki, nie otwierać drzwi zamrażarki: w ten sposób w ciągu do 12-18godzin artykuły zamrożone i mrożonki nie ulegną zniszczeniu.  
! W celu uzyskania dodatkowej przestrzeni w zamrażarce, można wyjąć ewentualne szuflady, układając produkty bezpośrednio na kratkach/szklanych półkach [jeśli są one zainstalowane].

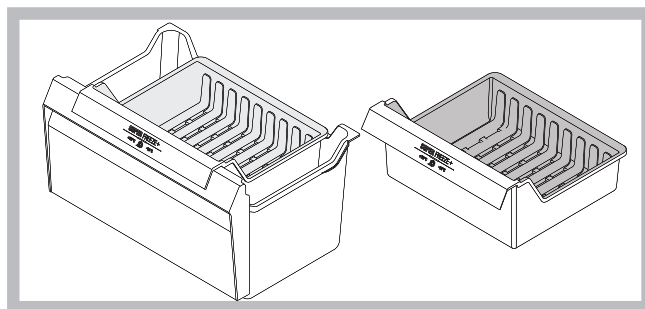
**\* SUPER FREEZE +**

Komora ta jest używana do szybkiego obniżenia temperatury świeżo przygotowanych posiłków, co pozwoli zamrozić je dokładnie i w całości. Szuflada SUPER FREEZE + to idealne rozwiązanie, jeśli chcesz szybko zamrozić posiłki i inne produkty, które chcesz przechowywać w zamrażarce. Dzięki szybkości fazy zamrażania, kryształki lodu będą mniejsze i nie spowodują uszkodzenia żywności podczas rozmrażania.

**Optymalne użycie szuflady SUPER FREEZE +**

Aby optymalnie wykorzystać szufladę SUPER FREEZE +, musisz umieścić ją na najniższej półce komory zamrażarki (patrz: rys. 1). Co więcej, aby szybko obniżyć temperaturę z  $+70^{\circ}\text{C}$  do  $-18^{\circ}\text{C}$  w około 4,5 godziny (dla 1kg żywności), umieść jedzenie wewnątrz szuflady i włącz funkcję SUPER FREEZE + na panelu kontrolnym.

\* Zmienna ilość i pozycja, znajduje się tylko w niektórych modelach.

**Konserwacja i opieka serwisu****Odlaczenie prądu elektrycznego**

Podczas czyszczenia i konserwacji koniecznym jest odłączenie urządzenia od sieci zasilającej.

1. Nacisnąć przycisk ON/OFF w celu wyłączenia urządzenia.
2. Wyciągnąć wtyczkę z gniazdka.

! Brak przestrzegania tej procedury może wywołać alarm: nie jest to oznaka anomalii. Aby przywrócić normalne funkcjonowanie wystarczy trzymać wcisnięty przez ponad przycisk ON/OFF. Aby odizolować urządzenie postąpić według punktów 1 i 2.

**Mycie urządzenia**

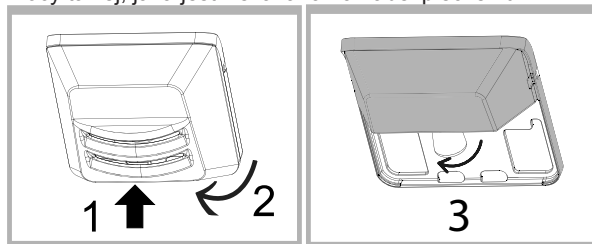
- Części zewnętrzne, części wewnętrzne i gumowe uszczelki myć gąbką zmoczoną letnią wodą i sodą oczyszczoną lub neutralnym mydłem. Nie używać rozpuszczalników, środków żrących, wybielaczy lub amoniaku.
- Części, które można wyjąć, mogą być myte w ciepłej wodzie z mydłem lub płynem do mycia talerzy. Ostrożnie wypłukać i dokładnie wysuszyć.
- Tył urządzenia pokrywa się kurzem, który może być usunięty delikatnie odkurzaczem ustawionym na średnią moc, stosując do tego celu długi przewód giętki z końcówką w formie dziobu i po odłączeniu lodówko- zamrażarki od prądu.

**Unikanie pleśni i nieprzyjemnych zapachów**

- Urządzenie zostało zbudowane z higienicznych surowców, które nie wytwarzają zapachów. Aby utrzymać tę właściwość, potrawy muszą być zawsze zabezpieczone i dobrze zamknięte. W ten sposób unika się także tworzenia plam.
- W przypadku, gdy urządzenie zostanie wyłączone na dłuższy czas należy go umyć, a drzwi pozostawić otwarte.

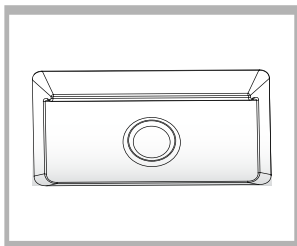
**Wymiana żarówki \***

Aby wymienić żarówkę lodówki, należy najpierw wyciągnąć wtyczkę z gniazdka prądu. Postępować zgodnie z instrukcjami podanymi poniżej. Odmontować zabezpieczenie, aby dojść do żarówki i tak jak wskazano na rysunku. Wymienić na żarówkę o mocy takiej, jaka jest wskazana na zabezpieczeniu.

**Wymiana oświetlenia diodowego\***

Oświetlenie diodowe, dzięki silnemu, rozproszonemu światłu, zapewnia doskonały widok przechowywanej żywności. Jeśli musisz wymienić oświetlenie diodowe, skontaktuj się z serwisem technicznym.





## Zalecenia i środki ostrożności

! Urządzenie zostało zaprojektowane i wyprodukowane zgodnie z międzynarodowymi przepisami bezpieczeństwa. Mając na względzie Wasze bezpieczeństwo podajemy Wam poniższe zalecenia, które należy uważnie przeczytać.



Niniejsze urządzenie zostało wyprodukowane zgodnie z następującymi przepisami EWG:

- 73/23/CEE z dn. 19/02/73 (o Niskim Napięciu) wraz z kolejnymi zmianami;
- 89/336/CEE z 03/05/89 (o Zgodności Elektromagnetycznej) wraz z kolejnymi zmianami;
- 2002/96/CE.

### Ogólne zasady bezpieczeństwa

- Niniejsze urządzenie przeznaczone jest do zastosowań domowych oraz nieprofesjonalnych.
- Urządzenie jest przeznaczone do przechowywania i zamrażania żywności, może być obsługiwane jedynie przez osoby dorosłe oraz według instrukcji podanych w niniejszej książeczce.
- Nie należy instalować urządzenia poza domem, nawet jeśli miejsce to jest chronione daszkiem, gdyż wystawienie urządzenia na działanie deszczu i burz jest bardzo niebezpieczne.
- Nie dotykać urządzenia, stojąc przy nim boso lub mając ręce czy stopy mokre lub wilgotne.
- Nie dotykać wewnętrznych części chłodzących: istnieje możliwość poparzenia lub zranienia.
- Nie wyjmować wtyczki z gniazdka, ciągnąc za kabel, lecz trzymając za wtyczkę.
- Przed przystąpieniem do operacji czyszczenia lub konserwacji wyjąć wtyczkę z gniazdka. Nie wystarczy ustawić pokrętko do REGULACJI TEMPERATURY na pozycję ON/OFF (urządzenie wyłączone), aby wyeliminować każdy kontakt z energią elektryczną.
- W razie usterek nie należy w żadnym wypadku próbować dostać się do wewnętrznych części urządzenia, próbując samemu je naprawiać.
- Nie używać w sektorach lodówki/zamrażarki przeznaczonych do przechowywania zamrożonej żywności, ostrych i spiczastych narzędzi oraz urządzeń elektrycznych, które nie są dozwolone przez producenta.
- Nie wkładać do jamy ustnej kubków lodowych dopiero co wyjętych z zamrażarki.
- Urządzenie to nie jest przystosowane do obsługi przez osoby (w tym dzieci) o ograniczonych możliwościach fizycznych, zmysłowych bądź umysłowych lub przez osoby nie posiadające odpowiedniego doświadczenia i wiedzy, chyba, że znajdują się one pod kontrolą osób odpowiedzialnych za ich bezpieczeństwo i zostały przez te osoby przeszkolone w kwestiach dotyczących obsługi urządzenia. Dzieci powinny znajdować się pod kontrolą, aby można było mieć pewność, że nie bawią się one urządzeniem.
- Części opakowania nie nadają się do zabawy dla dzieci!

### Usuwanie odpadów

- Pozbądźcie się materiałów opakowania: stosować się do lokalnych przepisów; w ten sposób opakowanie będzie mogło zostać ponownie wykorzystane.
- Europejska Dyrektywa 2002/96/EC dotycząca Zużytych Elektrycznych i Elektronicznych Urządzeń (WEEE) zakłada zakaz pozbywania się starych urządzeń domowego użytku jako nieposortowanych śmieci komunalnych. Zużyte urządzenia muszą być osobno zbierane i sortowane w celu zoptymalizowania odzyskania oraz ponownego przetworzenia pewnych komponentów i materiałów. Pozwala to ograniczyć zanieczyszczenie środowiska i pozytywnie wpływa na ludzkie zdrowie. Przekreślony symbol „kosza” umieszczony na produkcie przypomina klientowi o obowiązku specjalnego sortowania. Konsumentom powinni kontaktować się z władzami lokalnymi lub sprzedawcą w celu uzyskania informacji dotyczących postępowania z ich zużytymi urządzeniami gospodarstwa domowego.

### Oszczędność i ochrona środowiska

- Zainstalować urządzenie w pomieszczeniu chłodnym i przewiewnym, zabezpieczyć przed bezpośrednim wpływem promieni słonecznych daleko od źródeł ciepła.
- Podczas wkładania lub wyjmowania produktów drzwi otwierać na jak najkrótszy okres czasu. Każde otwarcie drzwi powoduje znaczną stratę energii.
- Nie wkładać do lodówki-zamrażarki zbyt dużo żywności: dla dobrej konserwacji zimne powietrze musi krążyć bez przeszkód. Jeśli cyrkulacja zostanie utrudniona lub uniemożliwiona, to sprężarka będzie pracować w ciągłym rytmie.
- Nie wkładać ciepłej żywności: podniosłaby się temperatura wewnętrzna, zmuszając sprężarkę do wysiłonej pracy i z dużą stratą energii elektrycznej.
- Usunąć oblodzenie z lodówki (*patrz Konserwacja*); duża warstwa lodu utrudnia dojście zimna do artykułów spożywczych i zwiększa zużycie energii.

## Anomalie i środki zaradcze

W przypadku, gdy lodówka-zamrażarka nie będzie działała. Zanim wezwie się Serwis Techniczny (*patrz Serwis*) należy sprawdzić, czy nie można rozwiązać problem samemu i pomagając sobie poniższymi wskazówkami.

#### Ekran jest zupełnie zgaszony.

- Wtyczka nie jest wsadzona do gniazdka z prądem, albo jest włożona nie do oporu tak, że nie ma styku, albo w sieci domowej nie ma prądu.

#### Silnik nie startuje.

- Lodówka-zamrażarka jest wyposażona w zabezpieczenie silnika (*patrz Uruchomienie i użytkowanie*).

#### Wyświetlacz słabo się świeci.

- Wyjąć wtyczkę, obrócić wokół swojej osi i włożyć ponownie do gniazda.

#### Włącza się alarm dźwiękowy, na ekranie pulsuje komunikat ALARM OTWARTYCH DRZWI (temperatury w lodówce zestaw).

- Drzwi lodówki były otwarte dłużej niż dwie minuty. Sygnał dźwiękowy wyłącza się po zamknięciu drzwi lub po wyłączeniu i ponownym włączeniu urządzenia.

#### Włącza się alarm dźwiękowy, na ekranie pulsuje komunikat ALARM TEMPERATURY (zamiast temperatury ZAMRAŻARKI wyświetla się „A1”).

- Urządzenie sygnalizuje nadmierne rozgrzanie zamrażarki. Zamrażarka utrzyma temperaturę około 0°C po to, aby artykuły nie uległy rozmrożeniu. Wówczas artykuły mogą być zużyte w ciągu do

24 godzin lub ponownie zamrożone po uprzednim ich ugotowaniu. W celu wyłączenia sygnału dźwiękowego należy otworzyć i zamknąć drzwi lub jeden raz nacisnąć przyciski + i - regulatora temperatury zamrażarki. Ponownie nacisnąć te przyciski, aby odczytać na wyświetlaczu zamrażarki ustaloną wartość temperatury, wyłączyć kontrolkę ALARMU TEMPERATURY i przywrócić normalne działanie urządzenia.

**Włącza się alarm dźwiękowy, na ekranie pulsuje komunikat alarm temperatury (zamiast temperatury ZAMRAŻARKI wyświetla się „A2”).**

- Urządzenie sygnalizuje niebezpieczne rozgrzanie się zamrażarki: produkty nie nadają się do spożycia. Zamrażalnik utrzyma się na temperaturze zbliżonej do 0°C.

W celu wyłączenia sygnału dźwiękowego należy otworzyć i zamknąć drzwi lub jeden raz nacisnąć przyciski + i - regulatora temperatury zamrażarki. Ponownie nacisnąć te przyciski, aby odczytać na wyświetlaczu zamrażarki ustaloną wartość temperatury, wyłączyć kontrolkę ALARMU TEMPERATURY i przywrócić normalne działanie urządzenia.

**Lodówka i zamrażarka słabo chłodzą.**

- Drzwi nie domykają się lub uszczelki są zniszczone.
- Drzwi za często są otwierane.
- Została ustawiona zbyt wysoka temperatura (patrz Uruchomienie i użytkowanie).
- Lodówka lub zamrażarka są przepelnione.

**Potrawy w lodówce zamrażają się.**

- Została ustawiona zbyt niska temperatura (patrz Uruchomienie i użytkowanie).

**Silnik pracuje bez przerwy.**

- Włączone zostały funkcje, SUPER FREEZE
- Drzwi nie są domknięte lub są ciągle otwierane.
- Zbyt wysoka temperatura pomieszczenia.

**Urządzenie pracuje bardzo głośno.**

- Urządzenie nie zostało zainstalowane w poziomie (brak wypoziomowania) (l>patrz Instalowanie).
- Urządzenie zostało zainstalowane pomiędzy meblami lub przedmiotami, które drgają i wytwarzają hałas.
- Gaz chłodzący w instalacji wytwarza lekki hałas nawet kiedy sprężarka nie pracuje: to nie usterka lecz stan normalny.

**Przyśpieszenie funkcji.**

- Zakłócenia elektryczne w sieci lub krótkotrwałe zaniki napięcia zasilającego.



## Instalare

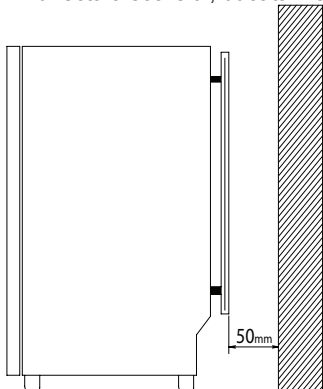
! Este important să păstrați acest manual pentru a-l putea consulta în orice moment. În caz de vânzare, de cesiune sau de schimbare a locuinței, acesta trebuie să fie înmănat împreună cu mașina de spălat, pentru a informa noul proprietar cu privire la funcționare și la respectivele avertismente.

! Citiți cu atenție instrucțiunile: veți găsi informații importante cu privire la instalație, la folosire și la siguranță.

### Amplasare și racordare

#### Amplasare

1. Amplasați aparatul într-un loc aerisit și fără umezeală.
2. Nu obturați grătarele de aerisire din spatele frigiderului: compresorul și condensatorul emană căldură și necesită o bună aerisire pentru a funcționa în mod corect și a limita consumul de energie electrică.
3. Pentru aceasta, lăsați o distanță între frigider și mobilier de cel puțin 10 cm (în partea de sus) și de cel puțin 5 cm (lateral).
4. Amplasați dispozitivul departe de sursele de căldură (lumina directă a soarelui, bucătării electrice etc.)



#### Punere la nivel

1. Instalați aparatul pe o suprafață plană și rigidă.
2. Dacă pavimentul nu este perfect orizontal, echilibrați frigiderul înșurubând sau deșurubând suportii anteriori.

#### Conectare electrică

După transport, poziționați aparatul vertical și așteptați cel puțin 3 ore înainte de a-l cupla la rețea. Înainte de a introduce ștecherul în priză, asigurați-vă ca:

- priza să fie cu împământare și conform prevederilor de lege;
- caracteristicile prizei să fie astfel încât să suporte sarcina de putere a aparatului,
- tensiunea de alimentare să fie cuprinsă în rangul valorilor indicate în plăcuța de caracteristici (din partea de jos, în stânga) - de ex. 220-240V;
- priza să fie compatibilă cu ștecherul aparatului.  
În caz contrar, apelați la serviciile unui electrician autorizat (vezi *Asistența*); nu folosiți prelungitoare și prize multiple.

! După instalare, cablul de alimentare și priza de curent trebuie să fie ușor accesibile.

! Cablul nu trebuie să fie îndoit sau comprimat.

! Cablul trebuie să fie controlat periodic și înlocuit de electricieni autorizați (vezi *Asistența*).

! Firma își declină orice responsabilitate în cazul în care aceste norme nu se respectă.

## Pornire și utilizare

### Activare aparat

! După transportare, pentru a asigura buna funcționare a aparatului, așezați-l în poziție verticală și așteptați cel puțin 3 ore înainte de a-l conecta la priză.

1. Înainte de a introduce alimentele în frigider, curățați bine interiorul cu apă caldă și bicarbonat;
2. Timp de protecție a motorului  
Aparatul este dotat cu un sistem de protecție a motorului care activează compresorul după aproximativ 8 minute de la punerea în funcțiune. Acest lucru se întâmplă de fiecare dată când se întrerupe curentul electric, în mod voluntar sau involuntar (pană de curent).

### Congelator

a prima pornire a produsului, după setarea temperaturii dorite, se recomandă activarea funcției **SUPER FREEZE** pentru răcirea mai rapidă a interiorului. Numai la ieșirea din funcția **SUPER FREEZE** se recomandă introducerea alimentelor în interior.

### Cum modificați datele de pe display

#### Reglarea temperaturii:

Dacă aparatul este în funcțiune, pe ecranele frigiderului și congelatorului vor apărea temperaturile reglate în acel moment. Pentru a le modifica, este suficient să apăsați pe tastele + sau - referitoare la compartimentele cărora doriți să le modificați temperatura. Orice apăsare a tastelor mărește sau scade temperatura și în mod echivalent și cantitatea de frig generată în interior. Temperaturile disponibile, pentru congelator, sunt +8°, +7°, +6°, +5°, +4°, +3°, +2°, iar pentru congelator: -18°, -19°, -22°, -21°, -22°, -23°, -24°, -25°, -26°.

Când este activă funcția **ECO** produsul reglează automat temperaturile în baza condițiilor interne și externe ale frigiderului consumând minimul de energie; acest lucru este semnalat de aprinderea led-ului **ECO** la tastatură.

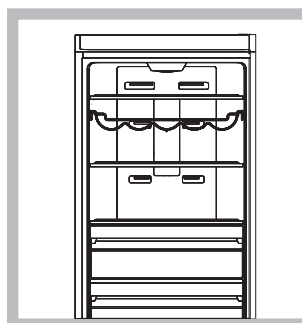
Când funcția **HOLIDAY** este activă, nu este posibil să modificați temperatura după dorință; aparatul se reglează automat la valoarea optimă, în funcție de situație: **+12°C** pentru frigider și **-18°C** pentru congelator; activarea funcției este indicată, pe display, de led-ul **"HOLIDAY"**.

Pentru a activa sau dezactiva funcțiile este suficient să apăsați tasta respectivă: led-ul corespunzător de pe tastatură vă va indica funcțiile care sunt activate.

Anumite funcții (**SUPER COOL**, **SUPER FREEZE**, **ECO**) nu sunt compatibile cu altele (**HOLIDAY**,...) și în acest caz, țineți cont de prioritatea acordată din fabrică, pentru a putea comanda acest aparat.

### Sistem de răcire

#### No Frost



Sistemul No Frost generează un flux de aer rece care recoltează

umiditatea împiedicând formarea de gheață sau brumă: în frigider menține nivelul de umiditate corect și, datorită absenței de brumă, păstrează prospețimea alimentelor, iar în congelator evită formarea de gheață, împiedicând deci lipirea alimentelor ceea ce anulează necesitatea efectuării operațiilor de dezghețare.

Nu puneți alimentele sau recipientele în contact cu peretele refrigerent posterior, pentru a nu obtura orificiile de aerisire și a evita, ca urmare, formarea de condens.

Închideți bine sticlele și înfășurați alimentele în mod corespunzător.

## Utilizare optimală frigider

- Introduceți numai alimentele reci sau abia caldute
- Amintiți-va ca valabilitatea alimentelor conservate în frigider este aceeași pentru cele preparate ca și pentru cele crude.
- Nu introduceți lichidele în recipiente fara capac: ele ar spori umiditatea și ar determina formarea de condens.

### ZONA\* COMPARTIMENTULUI 3 ÎN 1 \*

Acesta este noul compartiment care oferă o flexibilitate maximă pentru a stoca alimentele dvs. într-un mod excelent.

-stocare carne, pește și alimente delicate;

-răcirea rapidă a alimentelor fierbinți de la 70°C la 3°C și a altor alimente proaspete și mâncare rămasă

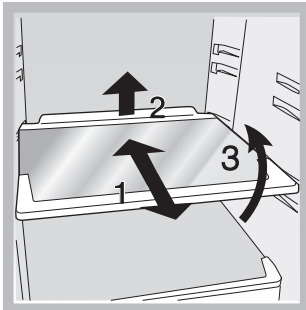
-decongelare la temperatură scăzută (inhibă proliferarea microorganismelor).

Puteți obține temperatura de 0°C, în condiții standard, atunci când temperatura din compartimentul frigiderului este în jur de 4°C.

Scăzând temperatura frigiderului, reduceți și temperatura compartimentului RĂCITOR.

### RAFTURI

Sunt detașabile și reglabile în înălțime mulțumită ghidajelor, utile pentru susținerea recipientelor sau a alimentelor de dimensiuni mari. Reglarea înălțimii la care sunt dispuse se poate face și fără a extrage raftul întreg. (vezi figura)



Indicator **TEMPERATURĂ\***: pentru a identifica zona cea mai rece din frigider.

1. Controlați dacă inscripția OK este bine lizibilă (vezi figura).



2. Dacă nu apare mesajul OK înseamnă că temperatura este prea mare. În acest caz, este necesar să deplasați selectorul de FUNCȚIONARE FRIGIDER mai sus (zonă mai rece) și să așteptați aproximativ 10 ore până când se stabilizează temperatura.

3. Controlați din nou indicatorul; dacă este necesar, reglați încă o dată poziția selectorului. Dacă introduceți o cantitate mai mare de alimente sau dacă deschideți ușa frigiderului prea des, este normal ca indicatorul să nu afișeze mesajul OK. Așteptați

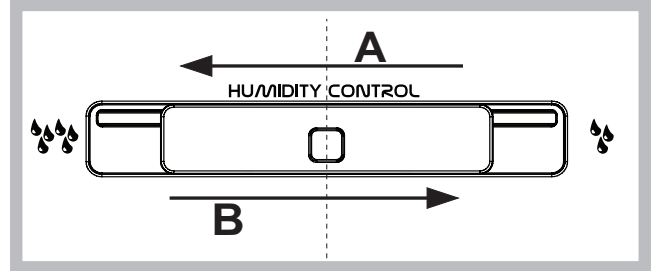
\* Variaza ca număr sau ca poziție, numai pe anumite modele.

cel puțin 10 ore înainte de a modifica poziția selectorului FUNCȚIONARE FRIGIDER.

### Cutie FRUCTE și ZARZAVATURI

Cutiile de fructe și zarzavaturi din dotarea frigiderului au fost special proiectate pentru a păstra fructele și zarzavaturile proaspete și fragede.

Deschideți regulatorul de umiditate (poziția B), dacă doriți să depozitați alimentele într-un mediu mai puțin umed, cum ar fi fructele, sau închideți-l (poziția A) pentru a depozita alimentele într-un mediu mai umed, cum ar fi legumele.



### Coolsaver\*

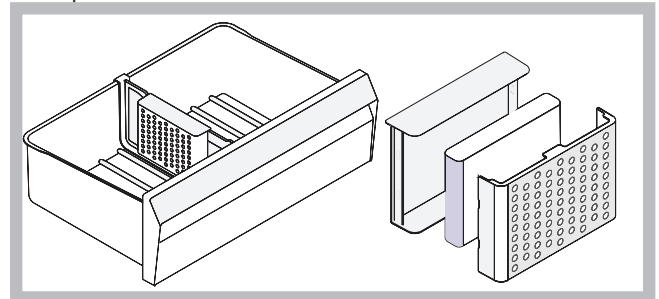
Anumite fructe și legume generează etilenă ca parte naturală a ciclului de coacere. Alte fructe și legume sunt extrem de sensibile la prezența etilenei, dar pot produce ele însele sau nu etilenă. Coolsaver asigură o viață la raft mai lungă, o calitate a alimentelor mai bună și perisabilele mai proaspete, îndepărtând gazul de etilenă care provoacă coacerea prematură și descompunerea.

Umiditatea relativ mare face bine majorității alimentelor perisabile, însă nu și condensul. Coolsaver elimină condensul în exces care generează mucegai, ciuperci și creșteri bacteriene pe alimente.

Coolsaver evită, de asemenea, transferul de mirosuri și asigură un mediu ideal în frigiderul dvs.

Coolsaver conține minerale neorganice 100% naturale și își menține eficiența timp de mai mulți ani. Având în vedere praful și umiditatea din jurul Coolsaver în timpul utilizării normale a frigiderului, este recomandat să recondiționați Coolsaver periodic o dată la 6 luni pentru a-și menține eficiența completă. Recondiționarea este un proces de curățare a sacului Coolsaver cu un aspirator și de ținere la lumina soarelui timp de aproximativ 6 ore sau în interiorul unui cuptor la 80 °C timp de 1 oră.

Pentru a păstra eficiența maximă și performanțele; praful, uleiul sau alte lichide nu trebuie să intre în contact cu Coolsaver. Contactul cu aceste materiale va cauza reducerea sau pierderea totală a eficienței mineralelor Coolsaver și ar putea necesita înlocuirea cu un produs nou.



### ACTIVE OXIGEN\*

Acest dispozitiv eliberează în interiorul frigiderului molecule de ozon, o substanță prezentă în natură, care atacă bacteriile și microorganismele, reducând proliferarea acestora în interiorul frigiderului și mirosurile urâte. Defiște automat cantitatea de ozon necesară pentru a prelungi prospețimea alimentelor, elimină mirosurile și a preveni formarea bacteriilor. În interiorul frigiderului s-ar putea simți un ușor miros caracteristic, același miros care

însoțește uneori furtunile, datorat tocmai ozonului produs de descărcările fulgerelor; acest lucru este absolut normal. Cantitatea produsă de dispozitiv este foarte mică și scade rapid odată cu acțiunea antibacteriană.

### Utilizare optimală congelator

- Reglați temperatura de la panoul de control.
- Alimentele proaspete (de congelat) nu trebuie să fie puse lângă cele deja congelate, ci așezate deasupra grătarului din congelator, dacă este posibil, în contact cu pereții laterali și posterior, unde temperatura este mai mică de  $-18^{\circ}\text{C}$ , pentru a se congela rapid.
- Pentru a congela alimentele în mod corect și în condiții de siguranță trebuie să activați funcția SUPER FREEZE cu 24 de ore înainte de introducerea alimentelor. După introducerea alimentelor trebuie să activați din nou funcția SUPER FREEZE care se va dezactiva automat după 24 de ore;
- Nu recongelați alimentele decongelate sau în curs de decongelare; acestea trebuie preparate și consumate în maxim 24 de ore.
- Nu introduceți în congelator sticle pline închise ermetic, deoarece se pot sparge.
- Cantitatea maximă zilnică de alimente de congelat este indicată în tabla de caracteristici din frigider (în partea de jos, în stânga); de exemplu: 2Kg/24h).

! Pentru a evita împiedicarea circulației aerului în interiorul congelatorului, se recomandă a nu acoperi cu alimente sau recipiente, orificiile de aerisire.

! În timpul congelării evitați deschiderea ușii congelatorului.

! Dacă se întrerupe curentul sau este vreo defecțiune (pană) de la rețea, nu deschideți ușa congelatorului: în acest mod alimentele înghețate și congelate se vor păstra intacte timp de 12-18 ore.

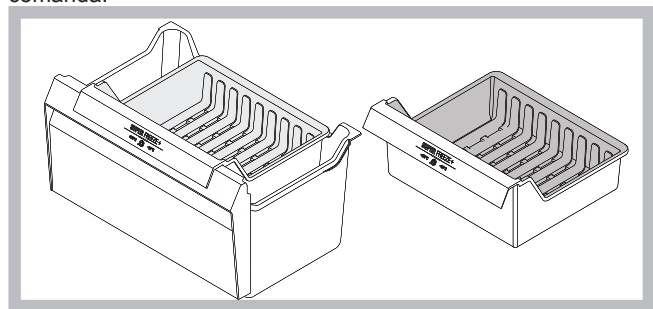
! Pentru a avea mai mult spațiu liber în congelator, puteți scoate eventualele sertare de la locul lor și așeza alimentele direct pe grătarele/geamurile din dotare [dacă sunt prezente].

#### \* SUPER FREEZE +

Acest compartiment este folosit pentru a reduce temperatura alimentelor proaspăt gătită în mod rapid, permițând un proces de congelare până în centrul alimentelor. Sertarul SUPER FREEZE + este soluția ideală pentru a congela rapid alimentele proaspăt găsite, precum și alimentele pe care doriți să le stocați în congelator. Datorită rapidității fazei de scădere a temperaturii, cristalele de gheață vor fi mai mici și nu vor afecta alimentele atunci când sunt decongelate.

#### Folosirea optimă a sertarului SUPER FREEZE +

Pentru a folosi în mod optim sertarul SUPER FREEZE +, trebuie să-l introduceți pe polița inferioară a compartimentului congelatorului (ca în figura 1). Mai mult, pentru a obține o scădere rapidă a temperaturii de la  $+70^{\circ}\text{C}$  la  $-18^{\circ}\text{C}$  în aproximativ 4,5 ore (pentru 1 kg de alimente), poziționați alimentele în interiorul sertarului și activați funcția SUPER FREEZE + de pe panoul de comandă.



## Întreținere și curățire

### Întrerupeți alimentarea electrică a aparatului.

În timpul operațiilor de curățire și întreținere nu este necesar să izolați complet combina (să întrerupeți curentul de la rețea).

1. Țineți apăsată tasta ON/OFF până când display-ul se stinge.
2. scoateți ștecherul din priză.

! Dacă nu respectați această procedură, se poate declanșa alarma, dar aceasta nu reprezintă o anomalie. Pentru a restabili funcționarea normală, este suficient să țineți apăsată tasta ON/OFF. Pentru a izola complet combina, procedați după indicațiile de la punctele 1 și 2.

### Curățare aparat

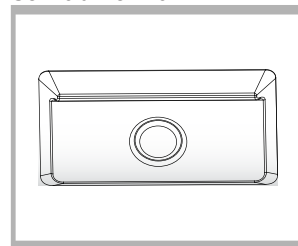
- Exteriorul, interiorul și garniturile din cauciuc pot fi curățate cu un burete îmbibat în apă călduță și bicarbonat de sodiu sau săpun neutru. Nu folosiți solvenți, substanțe abrazive, înălbitor sau amoniac.
- Accesoriile detașabile pot fi puse la înmuiat în apă caldă și săpun sau detergent de vase. După spălare, clătiți-le și ștergeți-le bine.
- Partea posterioară a combinei atrage praful, care poate fi aspirat folosind tubul rigid al aspiratorului (acesta fiind reglat la o viteză medie). Procedați cu atenție: înainte de a aspira praful, opriți aparatul și scoateți ștecherul din priză.

### Evitarea mucegaiului și a mirosurilor urâte

- Aparatul este fabricat cu materiale igienice care nu emană nici un miros. Pentru a păstra această caracteristică, este necesar ca alimentele să fie întotdeauna protejate în recipiente închise. Acest lucru este necesar pentru a evita pătrarea alimentelor.
- Dacă doriți să opriți aparatul pe o perioadă mai mare de timp, curățați interiorul și lăsați ușile deschise.

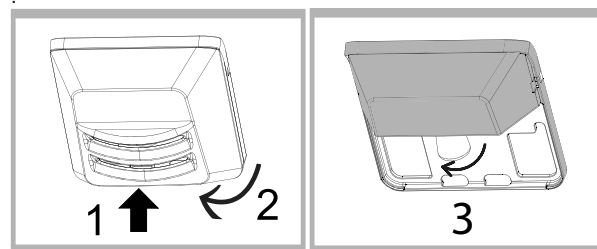
### Înlocuiți becul LED \*

Becul LED, datorită luminii puternice, oferă o vedere clară a fiecărui aliment. Dacă trebuie să înlocuiți becul LED, contactați Serviciul Tehnic.



### Înlocuire bec \*

Pentru a înlocui becul din frigider, scoateți mai întâi ștecherul din priză. Urmăriți instrucțiunile de mai jos. Îndepărtați protecția după indicațiile din figură pentru a ajunge la bec. Înlocuiți-l cu unul similar, a cărui putere să fie egală cu cea indicată pe capacul de protecție



\* Variaza ca număr sau ca poziție, numai pe anumite modele.

## Precauții și sfaturi

! Aparatul a fost proiectat și construit conform normelor internaționale de siguranță. Aceste avertizări sunt furnizate din motive de siguranță și trebuie să fie citite cu atenție.



Acest aparat este conform cu următoarele Directive Comunitare: -73/23/CEE din data de 19/02/73 (Tensiuni Joase) și modificări succesive;

- 89/336/CEE din data de 03/05/89 (Compatibilitate Electromagnetică) și modificări succesive;  
- 2002/96/CE.

### Siguranța generală

- Acest aparat de uz casnic fost conceput pentru a fi folosit numai în interiorul locuințelor.
- De aceea, trebuie să fie utilizat numai pentru conservarea și congelarea alimentelor și numai de persoane adulte, conform instrucțiunilor din manual.
- Aparatul nu trebuie instalat în aer liber, nici chiar în cazul în care spațiul este adăpostit, deoarece expunerea acestuia la ploaie și furtuni este foarte periculoasă.
- Nu atingeți aparatul când sunteți desculți sau cu mâinile sau picioarele ude sau umede.
- Nu atingeți componentele de răcire din interiorul său: că puteți arde sau răni.
- Nu scoateți ștecherul din priză trăgând de cablu.
- Este necesar să scoateți ștecherul din priză înainte de a efectua operațiile de curățare și întreținere. Nu este suficient să apăsați mai mult de 2 secunde tasta ON/OFF de pe display pentru a întrerupe orice contact electric.
- În caz de defecțiune, nu umblați în nici un caz la mecanismele interne și nu încercați s-o reparați singuri.
- Nu utilizați - în compartimentele de păstrare a alimentelor congelate - obiecte tăietoare sau ascuțite, sau aparate electrice, dacă nu au fost recomandate de fabricant.
- Nu băgați în gură cuburile de gheață imediat după ce le-ați scos din congelator.
- Acest aparat nu este destinat utilizării de către persoane (inclusiv copii) cu capacitate fizică, senzorială sau mentală redusă sau care nu au experiență și cunoștințe cu excepția cazurilor în care sunt supravegheate sau instruite în prealabil în privința utilizării aparatului de către o persoană responsabilă de siguranța acestora. Copii trebuie supravegheați pentru a nu se juca cu aparatul.
- Ambalajele nu sunt jucării pentru copii!

### Lichidare aparat

- Lichidarea ambalajelor: respectați normele locale, în acest fel ambalajele vor putea fi utilizate din nou.
- Lichidarea unui aparat vechi: RESPECTAȚI LEGISLAȚIA ÎN MATERIE DE LICHIDARE.  
Frigiderul și congelatoarele conțin, în zona de răcire și în izolație, gaz izobutan și ciclopentan care, dacă sunt eliminate în atmosferă, sunt periculoase. EVITAȚI DECI DETERIORAREA TUBURILOR.
- Înainte de a lichida aparatul vechi, tăiați cablul de alimentare cu curent electric și îndepărtați balamalele, pentru a nu putea fi utilizat de altcineva.

### Atenționări în conformitate cu legislația în vigoare

- Conform prevederilor legislației privind gestionarea deșeurilor, este interzisă eliminarea deșeurilor de echipamente electrice și electronice (DEEE) alături de deșeurile municipale nesortate. Ele trebuie predate la punctele municipale de colectare, societățile autorizate de colectare/reciclare sau distribuitori (în cazul în care

se achiziționează echipamente noi de același tip).

- Autoritățile locale trebuie să asigure spațiile necesare pentru colectarea selectivă a deșeurilor precum și funcționalitatea acestora. Contactați societatea de salubritate sau compartimentul specializat din cadrul primăriei pentru informații detaliate.
- Deșeurile de echipamente electrice și electronice pot fi predate și distribuitorilor, la achiziționarea de echipamente noi de același tip (schimb 1 la 1).
- Predarea, de către utilizatori, a deșeurilor de echipamente electrice și electronice, la punctele de colectare municipale, societățile autorizate de colectare/reciclare sau distribuitori (în cazul în care se achiziționează echipamente noi de același tip) facilitează refolosirea, reciclarea sau alte forme de valorificare a acestora.
- Deșeurile de echipamente electrice și electronice pot conține substanțe periculoase care pot avea un impact negativ asupra mediului și sănătății umane în cazul în care DEEE nu sunt colectate selectiv și gestionate conform prevederilor legale.
- Simbolul alăturat (o pubela cu roți, barata cu două linii în forma de X), aplicat pe un echipament electric sau electronic, semnifică faptul că acesta face obiectul unei colectări separate și nu poate fi eliminat împreună cu deșeurile municipale nesortate.

### Economisirea energiei și protecția mediului înconjurător

- Amplasați aparatul într-un loc răcoros și bine ventilat, protejați-l de razele solare directe și de sursele de căldură.
- Pentru a introduce sau scoate alimentele, deschideți și închideți ușile cât mai repede cu putință. Fiecare deschidere a ușii înseamnă consum de energie.
- Nu încărcăți aparatul: pentru a asigura o bună răcire a alimentelor, aerul trebuie să circule cât mai bine. Dacă împiedicați circulația aerului, compresorul va lucra în permanență.
- Nu introduceți alimente calde: acestea determină creșterea temperaturii și deci obligă compresorul să funcționeze mai mult, ceea ce înseamnă un consum mărit de energie.
- Dezghețați aparatul dacă observați că s-a format gheață (vezi *Întreținere*); stratul de gheață gros împiedică răcirea alimentelor și mărește consumul de energie.

### Anomalii și remedii

Se poate întâmpla ca aparatul să nu funcționeze. Înainte de a apela serviciul de Asistență (vezi *Asistența*), verificați dacă nu se tratează de o problemă ușor de rezolvat:

#### Ecranul este stins

- Ștecherul nu este introdus în priză, sau nu face contact sau curentul este oprit de la rețea (pană).

#### Motorul nu pornește.

- Aparatul este dotat cu un sistem de protecție a motorului (vezi Pornire și utilizare).

#### Ecranul este slab iluminat

- Scoateți ștecherul din priză, rotiți-l în jurul propriului ax, după care introduceți-l din nou în priză (invers decât înainte).

#### Sună alarma, pe display se aprinde ALARMĂ UȘĂ DESCHISĂ (temperatura setată în frigider).

- Ușa frigiderului a rămas deschisă mai mult de două minute. Semnalul acustic încetează la închiderea ușii sau oprind și repornind aparatul.

#### Sună alarma, pe display se aprinde ALARMĂ TEMPERATURĂ (în locul temperaturii FREEZER este afișat "A1").

- Aparatul semnalizează încălzirea excesivă a congelatorului. Pentru a nu congela din nou alimentele, congelatorul se va menține la o temperatură în jur de 0° C, permițându-vă să le

consumați în 24 de ore sau de să le congelați din nou după ce le-ați preparat.

Pentru a opri semnalul acustic apăsați tasta ALARME. Apăsați a doua oară pentru a vizualiza pe bara grafică a congelatorului valoarea aleasă; stingeți ledul de ALARME și resetați funcționarea.

**Sună alarma, pe display se aprinde alarmă temperatură (în locul temperaturii FREEZER este afișat "A2").**

- Aparatul semnalizează o încălzire periculoasă pentru congelator. alimentele nu trebuie consumate. Congelatorul se va menține la o temperatură de aproximativ -18°C. Pentru a opri semnalul acustic apăsați tasta ALARME. Apăsați a doua oară pentru a vizualiza pe bara grafică a congelatorului valoarea aleasă; stingeți ledul de ALARME și resetați funcționarea.

**Frigiderul și congelatorul răcesc puțin**

- Ușile nu se închid bine sau garniturile sunt deteriorate.
- Ușile se deschid foarte des;
- Temperatura reglată este prea mare (vezi Pornire și utilizare)
- Frigiderul sau congelatorul au fost umplute excesiv.

**În frigider alimentele se răcesc prea mult**

- Selectorul FUNCȚIONARE FRIGIDER nu este poziționat în mod corect (vezi Descriere aparat)

**Motorul funcționează continuu**

- au fost activate funcțiile și/sau SUPER FREEZE și/sau ;
- Ușa nu este bine închisă sau a fost deschisă frecvent;
- Temperatura exterioară este foarte ridicată.

**Aparatul emite prea mult zgomot.**

- Aparatul nu este la nivel (vezi Instalare).
- A fost instalat între mobilă și obiecte care vibrează și emit zgomote;
- Gazul refrigerent produce zgomote ușoare chiar și atunci când compresorul este oprit: nu indică o defecțiune, este normal.

**Funcțiile se termină înainte de termen**

- Rețeaua electrică este deranjată sau tensiunea de alimentare are fluctuații







