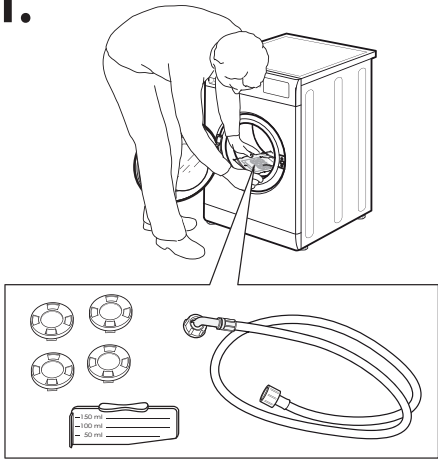
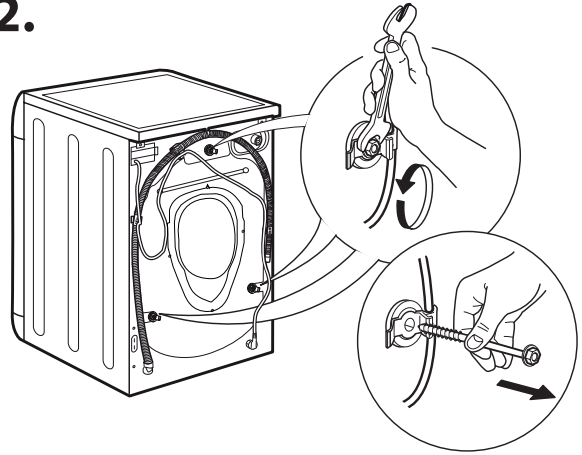


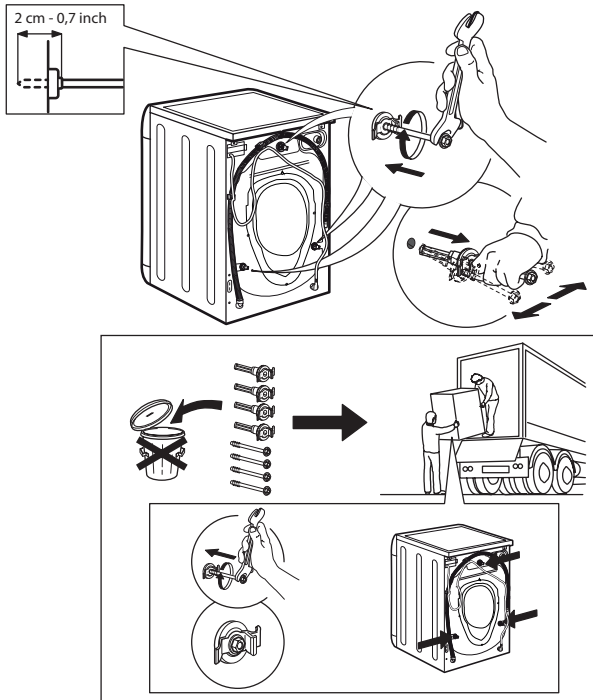
1.



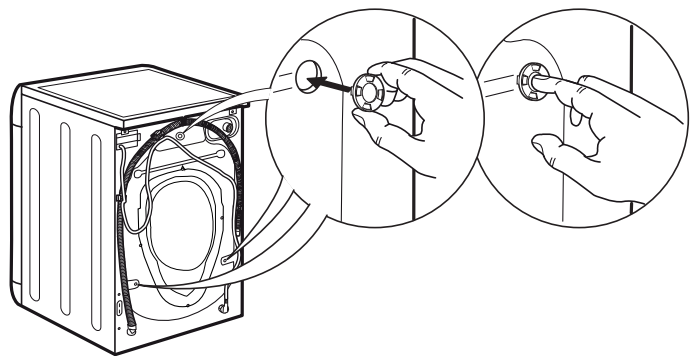
2.



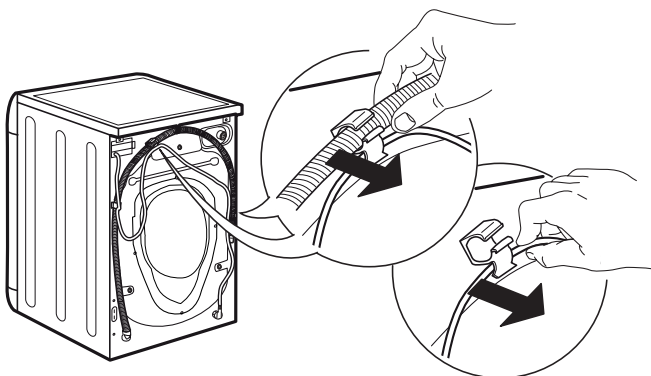
3.



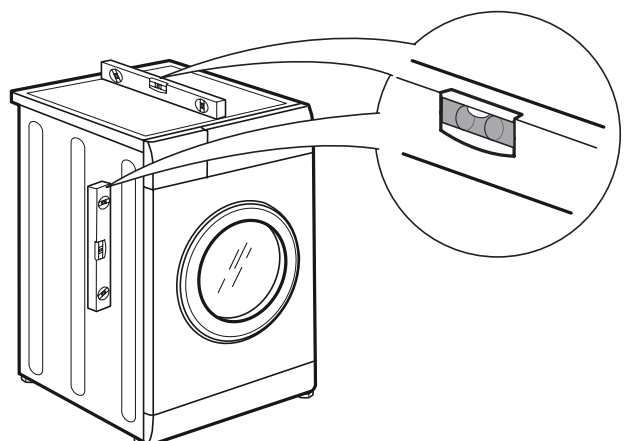
4.



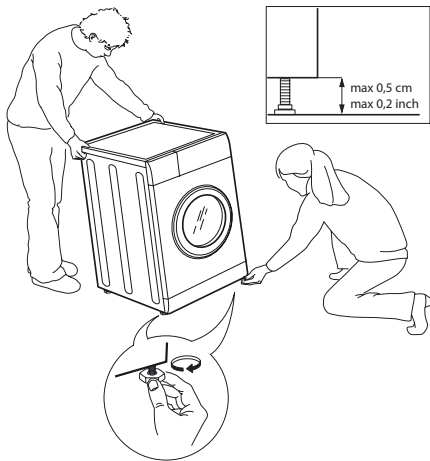
5.



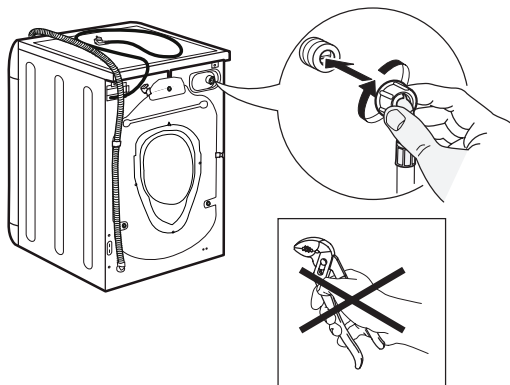
6.



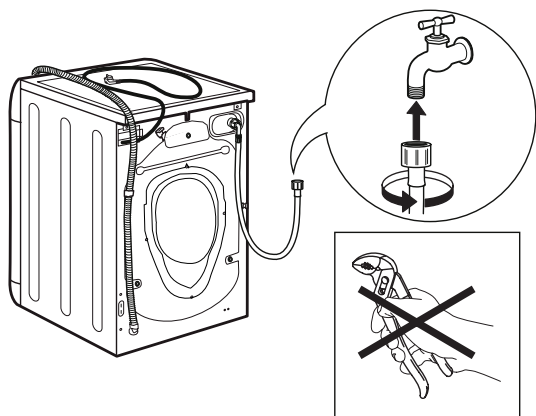
7.



8.



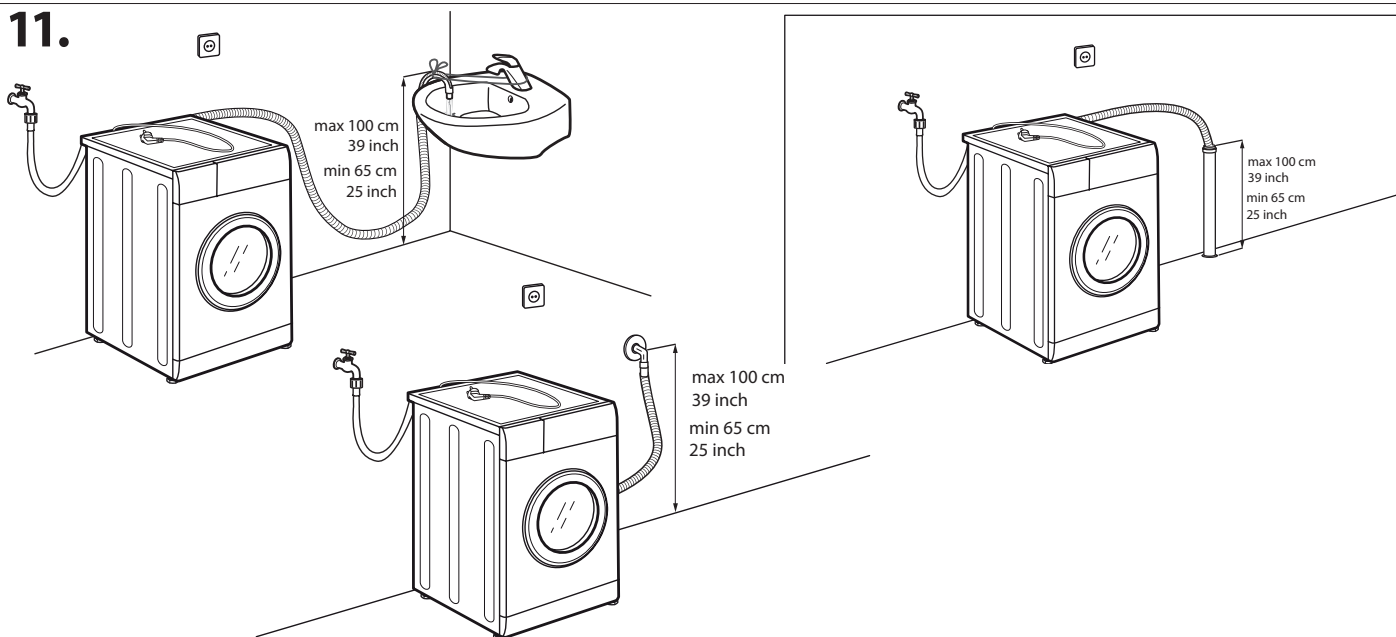
9.



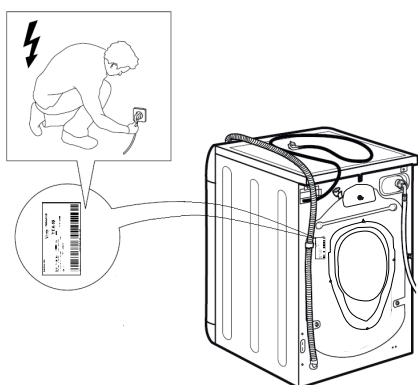
10.



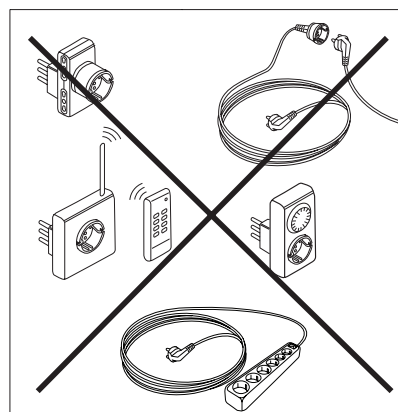
11.



12.



13.



## INSTRUÇÕES DE SEGURANÇA

## IMPORTANTE A LER E A RESPEITAR

Antes de utilizar o aparelho, leia estas instruções de segurança com atenção. Guarde-as por perto para consulta futura.

Estas instruções e o próprio aparelho possuem mensagens importantes relativas à segurança, que deve ler e respeitar sempre. O fabricante declina qualquer responsabilidade pela inobservância das presentes instruções de segurança, pela utilização inadequada do aparelho ou pela incorreta configuração dos controlos.

⚠ As crianças até aos 3 anos devem ser mantidas afastadas do aparelho. As crianças entre os 3 e os 8 anos devem ser mantidas afastadas do aparelho, exceto se estiverem sob supervisão permanente. Este aparelho pode ser utilizado por crianças a partir dos 8 anos e por pessoas com capacidades físicas, sensoriais ou mentais reduzidas ou com falta de experiência e conhecimento, desde que estejam sob supervisão ou tenham recebido instruções quanto à utilização segura deste aparelho e se compreenderem os perigos envolvidos. As crianças não devem brincar com o aparelho. A limpeza e a manutenção a cargo do utilizador não devem ser realizadas por crianças sem supervisão. Nunca force a abertura da porta nem a utilize como degrau.

### UTILIZAÇÃO PERMITIDA

⚠ CUIDADO: o aparelho não deve ser ligado a partir de um temporizador externo, como, por exemplo, um temporizador, nem a partir de um sistema de controlo remoto em separado.

⚠ Este aparelho destina-se a ser usado em ambiente doméstico e em aplicações semelhantes tais como: copas para utilização dos funcionários em lojas, escritórios e outros ambientes de trabalho; quintas de exploração agrícola; clientes em hotéis, motéis, *bed & breakfast* e outros tipos de ambientes residenciais; áreas de uso comum em blocos de apartamentos ou lavandarias.

⚠ Não carregue a máquina de secar acima da capacidade máxima (kg de roupa seca) indicada na tabela de programas.

⚠ Este aparelho não está concebido para o uso profissional. Não utilize o aparelho no exterior.

⚠ Não utilize solventes (por exemplo, aguarrás, benzeno), detergentes que contenham solventes, pó de limpeza abrasivo, vidro ou produtos de limpeza geral e fluidos inflamáveis; Não lave na máquina tecidos que tenham sido tratados com solventes ou líquidos inflamáveis.

### INSTALAÇÃO

⚠ O aparelho deve ser transportado e instalado por duas ou mais pessoas, para evitar o risco de lesões. Use luvas de proteção para desembalar e instalar o aparelho, de forma a evitar o risco de cortes.

Se pretender empilhar uma máquina de secar por

cima da máquina de lavar, contacte o nosso Serviço Pós-Venda ou o seu revendedor especializado para verificar se é possível. Isto só é permitido se a máquina de secar for fixa à máquina de lavar com um kit de empilhamento adequado, disponível no nosso Serviço Pós-Venda ou junto de um revendedor especializado.

⚠ Desloque a máquina, nunca a levantando pelo tampo ou tampa superior.

⚠ A instalação, incluindo a alimentação de água (caso seja necessário) e as ligações elétricas, bem como quaisquer reparações devem ser realizadas por um técnico devidamente qualificado. Não repare nem substitua nenhuma peça do aparelho a não ser que especificamente indicado no manual de utilização. Mantenha as crianças afastadas do local da instalação. Depois de desembalar o aparelho, assegure-se de que não ficou danificado durante o transporte. Se detetar algum problema, contacte o revendedor ou o Serviço Pós-Venda mais próximo. Uma vez instalado o aparelho, os elementos da embalagem (plástico, peças de esferovite, etc.) devem ser armazenados longe do alcance das crianças - risco de asfixia. Deve desligar o aparelho da corrente elétrica antes de efetuar qualquer operação de instalação, para evitar o risco de choques elétricos. Durante a instalação, certifique-se de que o aparelho não danifica o cabo de alimentação, pois existe o risco de incêndio ou de choques elétricos. Ligue o aparelho apenas depois de concluída a instalação do mesmo.

⚠ Não instale o aparelho em locais onde possa estar exposto a condições extremas, tais como: deficiente ventilação, temperatura inferior a 5 °C ou superior a 35 °C.

⚠ Ao instalar o aparelho, certifique-se de que os quatro pés ficam estáveis e corretamente assentes no pavimento e de que fica bem nivelado (utilize um nível de bolha de ar).

⚠ Caso o aparelho seja instalado sobre madeira ou pavimento flutuante (certos tipos de parquet e materiais lamináveis), fixe uma folha de contraplacado 60 x 60 x 3 cm (no mínimo) ao pavimento e, em seguida, coloque o aparelho sobre a mesma.

⚠ Ligue a(s) mangueira(s) de entrada de água à fonte de água, de acordo com as normas da empresa local de abastecimento de água.

⚠ Para modelos concebidos apenas para enchimento frio: Não ligue a alimentação de água quente.

⚠ Para modelos com ligação à torneira de água quente: a temperatura de entrada de água quente não deve exceder os 60 °C.

⚠ A máquina de lavar está equipada com parafusos de transporte para evitar eventuais danos no interior durante o transporte. Antes de pôr a máquina a funcionar, é obrigatório retirar os parafusos de transporte. Após a sua remoção, tape as aberturas com as 4 tampas de plástico incluídas.

⚠ Após a instalação da máquina de lavar aguarde algumas horas antes de a ativar, para se aclimatar às condições ambientais da sala.

⚠ Certifique-se de que as aberturas de ventilação na base da máquina de lavar (se disponíveis no seu modelo) não estão obstruídas por um tapete ou outro material.

⚠ Utilize apenas mangueiras novas para ligar o aparelho ao abastecimento de água. Não reutilize conjuntos de tubos antigos.

⚠ A pressão da alimentação de água tem estar na gama 0,1-1 MPa.

### **AVISOS SOBRE ELETRICIDADE**

⚠ Deve ser possível desligar o aparelho da fonte de alimentação, desligando-o na ficha, caso esta esteja acessível, ou através de um interruptor multipolar instalado na tomada de acordo com a regulamentação aplicável a ligações elétricas; além disso, o aparelho deve dispor de ligação à terra, de acordo com as normas de segurança elétrica nacionais.


⚠ Não utilize extensões, tomadas múltiplas ou adaptadores. Após a instalação da máquina de secar, os componentes elétricos devem estar inacessíveis ao utilizador. Não utilize o aparelho com os pés descalços ou molhados. Não ligue este aparelho se o cabo ou a ficha elétrica apresentar danos, se não estiver a funcionar corretamente, se estiver danificado ou se tiver caído.

⚠ Se o cabo de alimentação estiver danificado deverá ser substituído por um idêntico do mesmo fabricante ou por um técnico de assistência ou pessoas similarmente qualificadas de modo a evitar a ocorrência de situações perigosas, pois existe o risco de choques elétricos.

### **LIMPEZA E MANUTENÇÃO**

⚠ **ADVERTÊNCIA:** Assegure-se de que o aparelho está desligado da fonte de alimentação antes de realizar quaisquer operações de manutenção; nunca use uma máquina de limpeza a vapor para limpar o aparelho - risco de choques elétricos.

### **ELIMINAÇÃO DA EMBALAGEM**


O material da embalagem é 100% reciclável, conforme indicado pelo símbolo de reciclagem .

As várias partes da embalagem devem ser eliminadas de forma responsável e em total conformidade com as normas estabelecidas pelas autoridades locais.

### **ELIMINAÇÃO DE ELETRODOMÉSTICOS**

Este aparelho é fabricado com materiais recicláveis ou reutilizáveis. Elimine-o em conformidade com as normas de eliminação de resíduos locais. Para obter mais informações sobre o tratamento, recuperação e reciclagem de eletrodomésticos, contacte as autoridades locais, o serviço de recolha de resíduos domésticos ou a loja onde adquiriu o aparelho. Este aparelho está marcado em conformidade com a Diretiva Europeia 2012/19/UE relativa aos resíduos de equipamentos elétricos e eletrónicos (REEE).

Ao assegurar a eliminação correta deste produto, estamos a proteger o ambiente e a saúde humana contra riscos negativos.

O símbolo  no produto, ou nos documentos que acompanham o produto, indica que este aparelho não deve ser tratado como resíduo doméstico e deve ser transportado para um centro de recolha adequado para proceder à reciclagem do equipamento elétrico e eletrónico.

