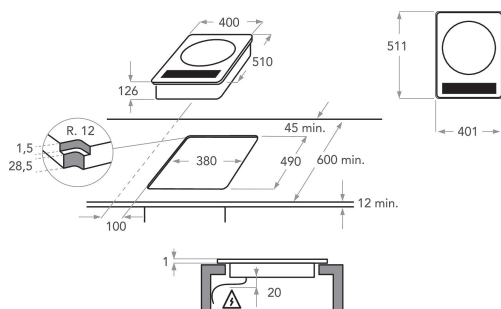


KHWD1 38510

12NC: 851349701000

Kod EAN: 8003437219603

KitchenAid



DANE OGÓLNE

Grupa produktowa	Płyta grzejna
Typ budowy	Do zabudowy
Sterowanie	Elektroniczne
Elementy obsługi i sygnalizacji	-
Liczba palników gazowych	0
Liczba elektrycznych pól grzewczych	1
Liczba żeliwnych elektrycznych pól grzewczych	0
Liczba promieniowych pól grzewczych	0
Liczba halogenowych pól grzewczych	0
Liczba indukcyjnych pól grzewczych	1
Liczba elektrycznych pól podtrzymywania ciepła	0
Lokalizacja panelu sterowania	Front
Materiał wykonania powierzchni	Szklana
Dominujący kolor produktu	Czarny
Moc przyłączeniowa	3
Podłączenie gazu	0
Natężenie	13
Napięcie	220-240
Częstotliwość	50/60
Długość przewodu zasilającego	100
Rodzaj wtyczki	Brak
Rodzaj podłączenia gazu	Nie dotyczy
Szerokość urządzenia	400
Wysokość urządzenia	130
Głębokość urządzenia	510
Minimalna wysokość niszy	400
Minimalna szerokość niszy	380
Głębokość niszy	490
Waga netto	6.5
Programy automatyczne	Brak

DANE TECHNCZNE

Wskaźnik włączenia urządzenia	Tak
Sygnalizator działania płyty	1
Typ regulacji	Nie dotyczy
Rodzaj pokrywy	Brak
Wskaźnik ciepła resztkowego	Centralny dla każdego pola grzewczego
Wyłącznik główny	Tak
Zabezpieczenie	-
Timer	Tak

EFEKTYWNOŚĆ

Rodzaj zasilania

Elektryczne