

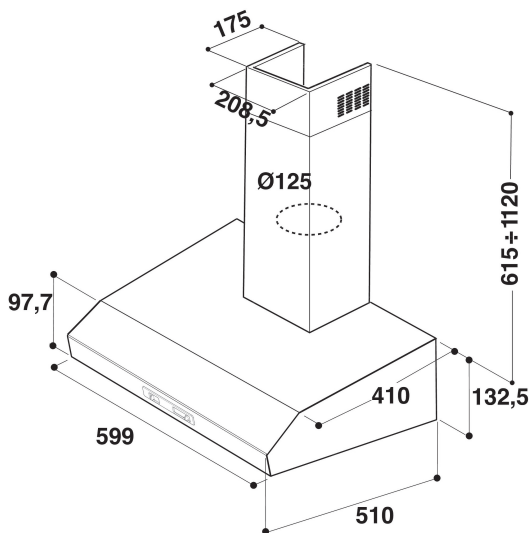
# AKR 646 IX

12NC: 857864610020

Codul GTIN (EAN): 8003437966248

Whirlpool

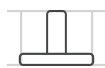
SENSING THE DIFFERENCE



- Nivel maxim de zgomot 64 dBA
- Nivel de zgomot (min. - max.): 51-62 dBA
- Debit de aer (min. - max.): 115, 185 m<sup>3</sup>/h
- Viteza de aspirație maximă: 185 (m<sup>3</sup>/h)
- Clasă energetică E
- Setări viteză 3
- Becuri W 2 Halogen, 56
- 1 x Motor W 100
- Mechanical Slider
- Filtru 1 Washable aluminium
- Clasă de eficiență filtru pentru grăsime: B
- Clasă de eficiență iluminare: G
- Clasă eficiență dinamică fluidă: G
- Mod de funcționare: Absorbția aerului, Recircularea aerului
- Inox Finisaj
- 1 Motor

## Hota decorativa Whirlpool - AKR 646 IX

Specificatii hota decorativa tip insula: filtru special de aluminiu ce iti permite sa il speli. Filtrul special iti asigura un mediu fresh indiferent de ce gatesti. Mai putin de 60 cm latime. Noul design asigura performante extra silentioase.



### Instalare flexibila

Optiune de instalare flexibila. Aceasta hota te ajuta sa te bucuri de spatiu si de un design premium in bucataria ta.



### Control mecanic

Controleaz-o cu usurinta. Aceasta hota include simplitate in control, zi de zi.



### Slider glisant

Control mai bun. Aceasta hota include un sistem de glisare, astfel incat iti permite sa te bucuri de acesta fara greutate.



### 3 viteze

Performanta versatila. Aceasta hota iti ofera control complet pentru cea mai buna evacuare.



### Instalare pe perete

Instalare pe perete. De acum cu usurinta o poti monta.



### Consum anual de energie

Performanta ideala. De acum te bucuri de economisire a energiei si de un design special.



### Lampa cu halogen

Lampa cu halogen genereaza de pana la 3 ori mai multa lumina, asadar poti sa vezi mai bine ce gatesti.



### 2 becuri

Iluminare perfecta. Aceasta hota are intergate lumini ce te ajuta sa vezi mai bine preparatul pe care il gatesti.



### Clasa energetica E

Acest electrocasnic este clasa energetica E.

# AKR 646 IX

12NC: 857864610020

Codul GTIN (EAN): 8003437966248

# Whirlpool

SENSING THE DIFFERENCE

## MAIN FEATURES

Grup de produse	HOTE DE BUCĂTĂRIE
Culoare produs	Inox
Materialul produsului	Otel
Culoare coș	-
Materialul coșului de fum	-
Tipologie	Perete
Tipul de instalare	Perete
Tip de control	Mecanic
Tipul de control al setărilor	-
Opțiuni decor pentru panou	N/A
Locație motor	Motor integrat in structura hotei
Mod de operare	Convertibil
Conectarea electrică (W)	200
Curent (A)	1,1
Tensiune (V)	220-240
Frecvență (Hz)	50
Length of Electrical Supply Cord (cm)	-
Tip de conectare	Priza Europeana
Înălțime coș (mm)	110-615
Înălțimea produsului, fără coș (mm)	505
Înălțimea produsului	1120
Lățimea produsului	599
Adâncimea produsului	510
Înălțime minimă a nișei	0
Lățime minimă a nișei	0
Adâncime nișă	0
Greutate netă (kg)	7.4

## TECHNICAL FEATURES

Tipul dispozitivelor de comandă manuală	Slider
Tipul dispozitivelor de comandă automată	-
Număr de motoare	1
Puterea totală a motoarelor (W)	100
Număr setări de viteză: disponibilitatea opțiunii turbo	3
Prezență funcție Turbo	Fara
Extracția maximă a aerului de evacuare (m <sup>3</sup> / h)	240
Funcția Turbo de extragere a aerului (m <sup>3</sup> / h)	0
Cantitatea maximă a aerului recirculat la ieșire (m <sup>3</sup> / h)	112
Poziția Turbo a aerului recirculat (m <sup>3</sup> / h)	0
Tipul de control al luminii	Pasi
Număr de lămpi	2
Tipul lămpilor utilizate	Halogen
Putere totală a lămpilor (W)	56
Diametrul orificiului de evacuare a aerului (mm)	125
Clapeta fluxului de aer care nu este recirculat	Fara
Materialul filtrului de grăsime	Aluminiu
Filtru de miros	Fara

## ENERGY LABEL

Putere sonoră la viteză min. (2010/30 / UE)	51
Putere sonoră la viteză max. (2010/30 / UE)	62
Nivel de zgomot cu poziția Turbo (dB (A) re 1 pW)	0

**ENERG** Y IJA  
енергия · ενεργεια IE IA

**Whirlpool** AKR 646 IX

A++  
A+  
A  
B  
C  
D  
E

**104**  
kWh/annum

ABCDEF G ABCDEF G ABCDEF G **62** dB

65/2014