

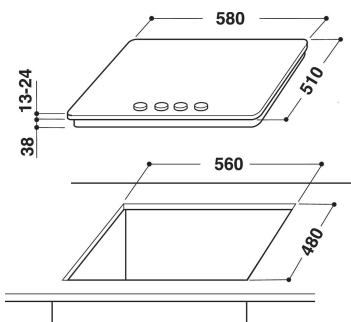
AKR 362/IX

12NC: 857836244500

GTIN (EAN) code: 8003437933240

Whirlpool

SENSING THE DIFFERENCE



ALAPTULAJDONSÁGOK

Termékcsoport	Főzőlap
Konstruktív kivitel	Beépíthető
Vezérlés módja	Mechanikus
Type of control settings	-
Gázégők száma	4
Elektromos főzőzónák száma	0
Elektromos lapok száma	0
Elektromos főzőlapok száma	0
Halogén főzőzónák száma	0
Indukciós zónák száma	0
Elektromos melegítőzónák száma	0
Kezelőpanel helye	Front
Alapfelület anyaga	Nemesacél
Termék színe	Nemesacél
Elektromos csatlakozási érték (W)	0
Gáz csatlakozási érték (W)	8000
Gázfajta	G20
Áramfelvétel (A)	0,6
Feszültség (V)	230
Frekvencia (Hz)	50
Elektromos csatlakozókábel hossza (cm)	85
Csatlakozódugó típusa	Nem
Gázcsatlakozás	Hengeres
Termék szélessége	580
Termékmagasság	40
Termékmélység	510
Minimális beépítési magasság	20
Minimális beépítési szélesség	560
Beépítési mélység	480
Nettó tömeg (kg)	7.7
Automatikus programok	Nem

MŰSZAKI ADATOK

Működésjelző	Nem
Number of indicators	0
Szabályozás típusa	Nagyteljesítményű égő
Fedél fajtája	Üveg
Maradékhő jelzés	Nélkül
KI/BE főkapcsoló	Nem
Biztonsági eszköz	-
Időzítő	Nem

MŰSZAKI TELJESÍTMÉNY

Energia bemenet

Gáz