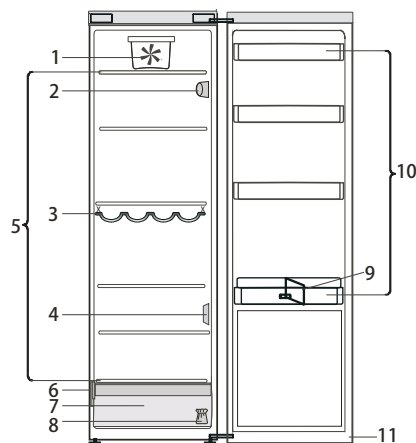


Läs bruksanvisningen noga innan du använder apparaten.



1. Fläkt\*
2. Elektronisk kontrollpanel/belysning
3. Flaskställ\*
4. Sensorskydd
5. Utrymme för hyllor
6. Typskylt med firmanamn
7. Fruk- och grönsakslåda
8. Set för omhängning av dörr
9. Flaskhållare\*
10. Dörrfack
11. Dörrtätning

\* Finns på vissa modeller

### PÅSLAGNING AV PRODUKTEN

När stickkontakten har satts in i vägguttaget sätts kylskåpet automatiskt i funktion. Vänta i minst 4–6 timmar med att lägga in matvaror efter att kylskåpet slagits på. När produkten ansluts till eluttaget tänds displayen och alla ikoner visas i cirka 1 sekund. Kyldelens fabriksinställningar tänds.

### OMHÄNGNING AV DÖRREN

- se medföljande bruksanvisning (version\_2).  
Vi rekommenderar att två personer deltar vid omhängning av dörren.  
Omhängning av dörr rekommenderas inte för  
- modeller med inbyggda handtag  
- modeller med glaspanel på dörren.

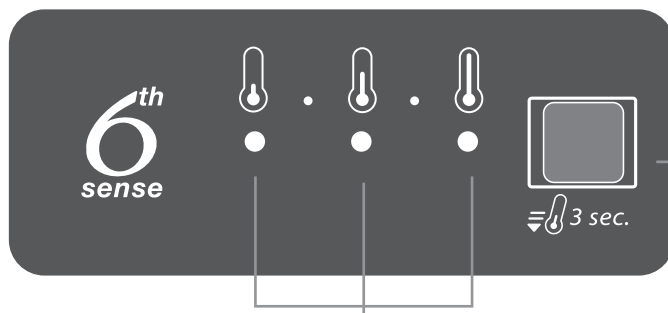
**Specifikationer, tekniska data och bilder kan variera beroende på modell.**

### 6<sup>th</sup> SENSE

Funktionen anpassar automatiskt förhållandena för att maten ska hålla så länge som möjligt.

Funktionen "6th Sense" aktiveras automatiskt när:

- en stor mängd matvaror placeras i kylskåpet
- kylskåpsdörren har stått öppen länge
- vid strömavbrott när temperaturen inuti kylskåpet ökar så att säker förvaring av matvaror inte längre kan garanteras.



**Indikatorer** som visar den aktuella temperaturinställningen eller om snabbkylningsfunktionen är aktiverad.

### LAMPA

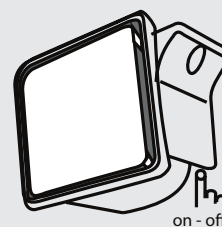
LED-lampor används för belysningen i kyldelen och ger en effektivare belysning och mycket låg energiförbrukning. Om belysningsystemet inte fungerar ska du kontakta Service för att byta ut det.

**OBS!** Den invändiga belysningen tänds när kylskåpsdörren öppnas. Om dörren lämnas öppen i mer än 8 minuter släcks belysningen automatiskt.

### SNABBKYLNINGSFUNKTION

Vi rekommenderar att använda snabbkylningsfunktionen för att:  
- öka kyldelens nedkylningshastighet när stora mängder matvaror placeras inuti;  
Aktivera snabbkylningsfunktionen genom att trycka in temperaturknappen på kontrollpanelen i 3 sekunder tills alla 3 indikatorer tänds.

Funktionen avaktiveras automatiskt efter 6 timmar och återgår till den föregående inställningen. Funktionen kan avaktiveras manuellt genom att trycka på temperaturknappen på kontrollpanelen i 3 sekunder.



### FLÄKT

Fläkten gör att temperaturen blir jämnare fördelad inuti kyldelen, vilket är optimalt för förvaring av livsmedel.

I standardläget är fläkten påslagen.

Fläkten bör vara påslagen så att funktionen "6th Sense" fungerar som den ska om rumstemperaturen är över 27–28 °C, om det finns vattendroppar på glashyllorna eller om luftfuktigheten är mycket hög.

Tryck på fläktknappen för att stänga av fläkten.

Notera att fläkten inte arbetar under hela tiden när den är påslagen. Fläkten startar beroende på temperatur och/eller fuktighetsnivå i kylskåpet.

Det är därför helt normalt att fläkten inte arbetar trots att den är påslagen.

### TEMPERATURKNAPP

Tryck på temperaturknappen på kontrollpanelen för att justera temperaturen från den varmaste till den kallaste nivån.

När temperaturknappen trycks in ändras temperaturinställningen cyklist. Vid leverans är produktens temperatur inställd på en medelhög nivå (fabriksinställning).

Inställningspunkterna visas i följande tabell:

<input type="radio"/> <input type="radio"/> <input checked="" type="radio"/>	high temp.	hög temperatur
<input type="radio"/> <input checked="" type="radio"/> <input type="radio"/>	med-high temp.	medelhög temperatur
<input type="radio"/> <input type="radio"/> <input type="radio"/>	medium temp.	medeltemperatur
<input checked="" type="radio"/> <input type="radio"/> <input type="radio"/>	med-low temp.	medellåg temperatur
<input checked="" type="radio"/> <input checked="" type="radio"/> <input type="radio"/>	low temp.	låg temperatur

⊗/⊕ • • • ⊗/⊕

ON  OFF

**Anmärkning:** Temperaturen på displayen avser kylskåpets genomsnittliga temperatur.

## LARMTABELL

LARMTYP	Signal	Orsak	Åtgärd
Larm: dörren är öppen	Kylskåpslampan blinkar	Dörren har varit öppen längre än 5 minuter.	Stäng dörren
Larm: dörren är öppen	Kylskåpslampan är av	Dörren har varit öppen längre än 8 minuter.	Stäng dörren
Felfunktion	Någon av temperaturindikatorerna blinkar	Produktfel	Kontakta kundtjänst