

# INSTRUKCJA CODZIENNEJ EKSPLOATACJI



**DZIĘKUJEMY ZA ZAKUP PRODUKTU WHIRLPOOL.**  
Aby uzyskać kompleksową pomoc, prosimy zarejestrować urządzenie na stronie: [www.whirlpool.eu/register](http://www.whirlpool.eu/register)

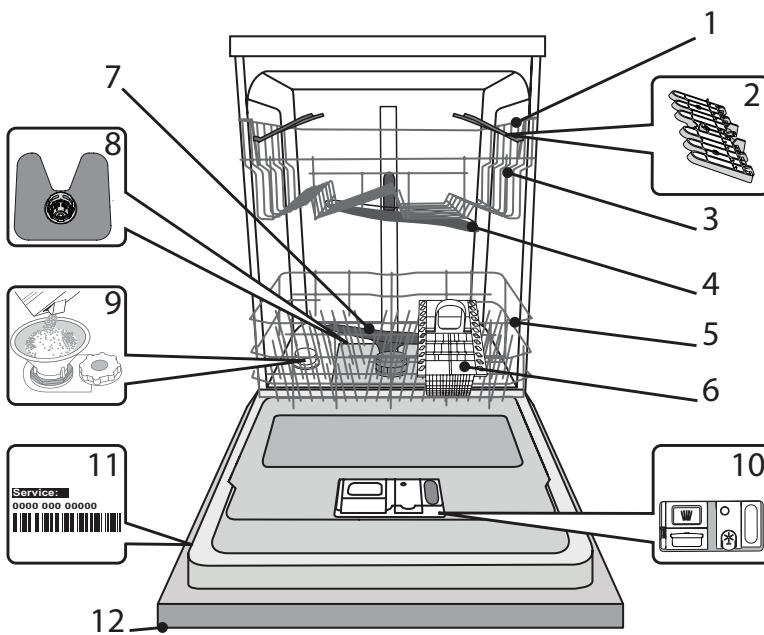


Instrukcję bezpieczeństwa oraz Podręcznik użytkownika, można pobrać z naszej strony internetowej [docs.whirlpool.eu](http://docs.whirlpool.eu); należy postępować zgodnie z zaleceniami opisanymi na odwrocie niniejszej książeczki.

Przez użyciem urządzenia przeczytać uważnie Instrukcję bezpieczeństwa.

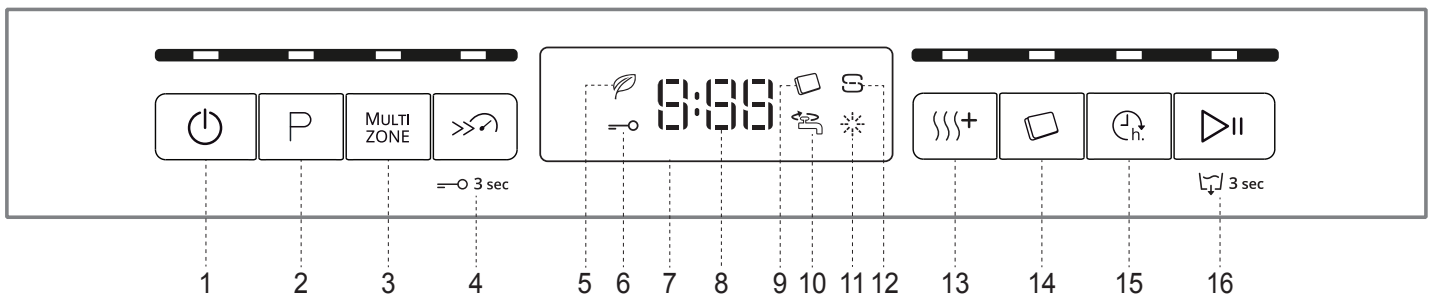
## OPIS PRODUKTU

### URZĄDZENIE



1. Górny kosz
2. Składane półeczki
3. Regulator wysokości górnego kosza
4. Górne ramię natryskowe
5. Dolny kosz
6. Koszyk na sztućce
7. Dolne ramię natryskowe
8. Zespół filtra
9. Zbiornik soli
10. Dozowniki detergentu i płynu nabłyszczającego
11. Tabliczka znamionowa
12. Panel sterowania

### PANEL STEROWANIA



- |  |   |
|--|---|
| <ol style="list-style-type: none"> <li>1. Przycisk i kontrolka Wł.-Wył./Reset</li> <li>2. Przycisk i kontrolka wyboru programu</li> <li>3. Przycisk i kontrolka „Multizone”</li> <li>4. Przycisk i kontrolka „Turbo” / Blokada przycisków</li> <li>5. Kontrolka „Program Eco”</li> <li>6. Kontrolka Blokad przycisków</li> <li>7. Wyświetlacz</li> <li>8. Numer programu i wskaźnik pozostałego czasu</li> </ol> | <ol style="list-style-type: none"> <li>9. Kontrolka „Tabletki (Tab)”</li> <li>10. Kontrolka „Zamknięty zawór wody”</li> <li>11. Kontrolka „Brak płynu nabłyszczającego”</li> <li>12. Kontrolka „Brak soli”</li> <li>13. Przycisk i kontrolka „Extra Dry”</li> <li>14. Przycisk i kontrolka „Tabletki (Tab)”</li> <li>15. Przycisk i kontrolka „Opóźnienie”</li> <li>16. Przycisk i kontrolka „START/Pauza” / „Odpompowanie Wody”</li> </ol> |
|--|---|

# PIERWSZE UŻYCIE

## SÓL DO ZMYWAREK, DODATKI DO PŁUKANIA I DETERGENT

### WSKAZÓWKI DOTYCZĄCE PIERWSZEGO UŻYCIA URZĄDZENIA

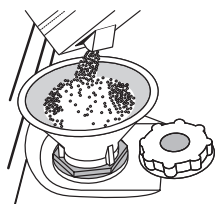
Po zainstalowaniu urządzenia należy wyjąć ograniczniki z koszy oraz elastyczne elementy mocujące z górnego kosza.

### NAPEŁNIANIE ZBIORNIKA SOLI

Zastosowanie soli zapobiega tworzeniu się KAMIENIA na naczyńach i funkcjonalnych podzespołach zmywarki.

- Konieczne jest, aby **ZBIORNIK SOLI NIGDY NIE BYŁ PUSTY**.
- Ważne też jest odpowiednie ustawienie twardości wody.

Zbiornik soli znajduje się w dolnej części zmywarki (*patrz OPIS PRODUKTU*), i musi zostać napełniony, gdy na panelu sterowania świeci się kontrolka **BRAK SOLI**



1. Wyjąć dolny kosz i odkręcić korek zbiornika (w kierunku przeciwnym do ruchu wskazówek zegara).
2. **Tylko podczas wykonywania czynności po raz pierwszy: Napełnić zbiornik soli wodą.**
3. Umieścić lejek (patrz rys.) i wsypać sól aż do krawędzi zbiornika (około 1 kg); niewielki wyciek wody jest tu normalny.
4. Wyjąć lejek i wytrzeć resztki soli wokół otworu.

Upewnić się, czy korek jest mocno dokręcony, aby detergent nie mógł przedostać się do zbiornika podczas programu zmywania (mogłoby to spowodować nienaprawialne uszkodzenie zmiękczacza wody).

**Jeśli trzeba uzupełnić ilość soli w urządzeniu, należy wykonać tę czynność przed rozpoczęciem cyklu zmywania aby uniknąć korozji.**

### USTAWIENIE TWARDOŚCI WODY

Aby zmiękczacze wody działał idealnie, istotne jest ustawienie twardości wody na podstawie rzeczywistej twardości doprowadzanej wody. Tę informację można uzyskać od lokalnego dostawcy wody.

Zakład produkcyjny ustawia domyślną wartość dla twardości wody.

- Włączyć urządzenie, naciskając przycisk **WŁ./WYŁ.**
- Wyłączyć urządzenie, naciskając przycisk **WŁ./WYŁ.**
- Przytrzymać przycisk **START/PAUZA** przez 5 sekund, aż będzie słychać sygnał dźwiękowy.
- Włączyć urządzenie, naciskając przycisk **WŁ./WYŁ.**
- Wybrany aktualnie numer poziomu twardości oraz kontrolka **BRAK SOLI** migają jednocześnie.
- Wcisnąć przycisk **P**, by wybrać żądany poziom twardości (*patrz TABELA TWARDOŚCI WODY*).

Tabela twardości wody			
Poziom	°dH		
	St. niemieckie	St. francuskie	°Clark St. brytyjskie
1	Miękka	0 - 6	0 - 10
2	Średnia	7 - 11	11 - 20
3	Przeciętna	12 - 16	21 - 29
4	Twarda	17 - 34	30 - 60
5	Bardzo twarda	35 - 50	61 - 90

- Wyłączyć urządzenie, naciskając przycisk **WŁ./WYŁ.**

Ustawienie zostało wykonane!

Po zakończeniu tych czynności włączyć program bez wkładania naczyń.

**Należy stosować wyłącznie taką sól, która jest specjalnie przeznaczona do zmywarek.**

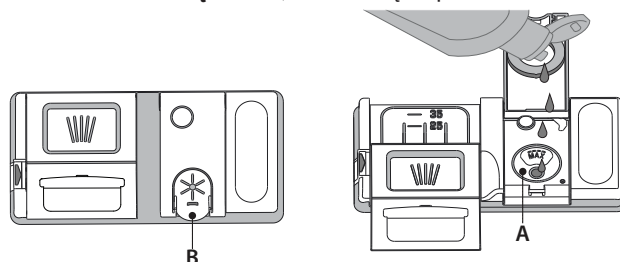
Po wsypaniu soli do zmywarki kontrolka **BRAK SOLI** gaśnie.

**Jeśli pojemnik z solą jest pusty, istnieje ryzyko uszkodzenia zmiękczacza wody oraz grzałki z powodu nagromadzenia osadu.**

Stosowanie soli jest zalecane z każdym rodzajem detergentu do zmywarek.

### NAPEŁNIANIE DOZOWNIKA PŁYNU NABŁYSZCZAJĄCEGO

Płyn nabłyszczający ułatwia **SUSZENIE** naczyń. Dozownik płynu nabłyszczającego **A** powinien zostać napełniony, gdy kontrolka **BRAK PŁYNU NABŁYSZCZAJĄCEGO** , świeci się na panelu sterowania.



1. Otworzyć dozownik **B**, naciskając i podnosząc klapkę na pokrywce.
2. Ostrożnie wlewać płyn nabłyszczający, aż do kreski oznaczającej maksymalny poziom napełnienia (110 ml) - unikać rozlania płynu. Jeśli tak się stanie, należy natychmiast wytrzeć rozlany płyn suchą szmatką.
3. Zatrzasnąć pokrywkę.

**NIGDY nie wlewać płynu nabłyszczającego bezpośrednio do komory zmywarki.**

### REGULACJA DOZOWANIA PŁYNU NABŁYSZCZAJĄCEGO

Jeśli rezultaty suszenia nie są w pełni zadowalające, można wyregulować dozowanie używanego płynu nabłyszczającego.

- Włączyć zmywarkę za pomocą przycisku **WŁ./WYŁ.**
- Wyłączyć urządzenie za pomocą przycisku **WŁ./WYŁ.**
- Nacisnąć trzykrotnie przycisk **START/PAUZA** - będzie słychać sygnał dźwiękowy.
- Włączyć ją za pomocą przycisku **WŁ./WYŁ.**
- Miga wybrany aktualnie numer poziomu nabłyszczacza oraz kontrolka **BRAK PŁYNU NABŁYSZCZAJĄCEGO**.
- Nacisnąć przycisk **P**, aby wybrać poziom dozowania płynu nabłyszczającego.
- Wyłączyć urządzenie za pomocą przycisku **WŁ./WYŁ.**

Ustawienie zostało wykonane!

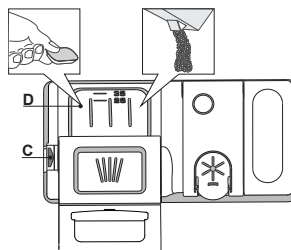
Jeśli poziom dozowania płynu nabłyszczającego został ustawiony na 1 (ECO), płyn nabłyszczający nie będzie dozowany. Kontrolka **BRAK PŁYNU NABŁYSZCZAJĄCEGO** nie będzie świecić, jeśli zabraknie płynu nabłyszczającego.

Można ustawić maksymalnie 5 poziom, zależnie od modelu zmywarki. Ustawienia fabryczne zależą od modelu urządzenia. Aby sprawdzić ustawienia posiadanej zmywarki, należy postąpić według instrukcji powyżej.

- Jeśli na naczyńach są widoczne niebieskawe smugi, należy ustawić niski poziom (2-3).
- Jeśli na naczyńach pozostają krople wody lub oznaki kamienia, należy ustawić wysoki poziom (4-5).

### NAPEŁNIANIE DOZOWNIKA DETERGENTU

**Aby otworzyć dozownik detergentu, użyć urządzenia do otwierania C. Detergent wsypywać/wlewać tylko do suchego zasobnika D. Detergent przeznaczony do mycia wstępного wsypywać/wlewać bezpośrednio do komory zmywarki.**



1. Odmierzając dawkę detergentu, należy uwzględnić informacje podane powyżej, aby dodana ilość detergentu była prawidłowa. Wewnątrz dozownika **D** znajdują się oznaczenia ułatwiające dozowanie detergentu.
2. Przed zatrzaśnięciem pokrywki usunąć pozostałości detergentu z krawędzi dozownika.
3. Zamknąć pokrywkę dozownika detergentu, pociągając ją w górę tak, aż urządzenie zamykające zostanie zablokowane na swoim miejscu.

Dozownik detergentu otwiera się automatycznie w odpowiednim czasie, zgodnie z danym programem. Jeśli używany jest detergent typu „all-in-one” zalecamy używanie przycisku **TABLETKI**, ponieważ wtedy zostanie wybrany program pozwalający na osiągnięcie najlepszych rezultatów mycia i suszenia za każdym razem.

**Zastosowanie detergentów nieprzeznaczonych do użytku w zmywarkach może spowodować nieprawidłowe działanie lub uszkodzenie urządzenia.**

# TABELA PROGRAMÓW

Program	Faza suszenia	NaturalDry	Dostępne opcje *)	Czas trwania programu zmywania (godz.:min)**)	Zużycie wody (litry/cykl)	Zużycie energii (kWh/cykl)
1. Eco ECO 50°	✓	✓	(((+ □ ↻h.	3:10	6,5	0,83
2. 6 <sup>th</sup> Sense® 50-60°	✓	✓	MULTI ZONE >>>(((+ □ ↻h.	1:25 - 3:00	7,0 - 14,0	0,90 - 1,40
3. Intensywny 65°	✓	✓	MULTI ZONE >>>(((+ □ ↻h.	2:50	14,0	1,50
4. Szybkie mycie i suszenie 50°	✓	✓	MULTI ZONE (((+ □ ↻h.	1:25	11,5	1,10
5. Kryształ 45°	✓	✓	MULTI ZONE (((+ □ ↻h.	1:40	11,5	1,20
6. Szybki 30' 50°	-	-	MULTI ZONE □ ↻h.	0:30	9,0	0,50
7. Cichy 50°	✓	✓	(((+ □ ↻h.	3:30	15,0	1,15
8. Dezynfekujący 65°	✓	-	□ ↻h.	1:40	10,0	1,30
9. Mycie wstępne -	-	-	MULTI ZONE □ ↻h.	0:12	4,5	0,01
10. Samoczyszczenie 65°	-	-	□ ↻h.	1:35	14,0	1,15

Dane Programu Eco uzyskano na podstawie pomiarów wykonanych w warunkach laboratoryjnych zgodnie z normą europejską EN 60436:2020.

Uwaga dla laboratoriów testowych: szczegółowe informacje dotyczące warunków testów porównawczych EN można uzyskać pod adresem: [dw\\_test\\_support@whirlpool.com](mailto:dw_test_support@whirlpool.com).

Przed żadnym z tych programów nie ma potrzeby wstępnego przygotowania naczyń.

\*) Nie wszystkie opcje mogą być używane jednocześnie.

\*\*) Wartości podane dla innych programów niż program Eco mają charakter referencyjny. Rzeczywisty czas może się zmieniać w zależności od wielu czynników, takich jak temperatura i ciśnienie dopływającej wody, temperatura otoczenia, ilość detergentu, wielkość i typ załadunku oraz jego wyważenie, a także od dodatkowo wybranych opcji i kalibracji czujnika. Kalibracja czujnika może wydłużyć czas trwania programu aż o 20 min.

☞ KONTROLKA RECYKLINGU WODY - Gdy świeci, oznacza, że standardowy program wykorzystuje system recyrkulacji wody.

## OPIS PROGRAMÓW

### Instrukcje wyboru cyklu zmywania.

#### 1 ECO

Program Eco jest przeznaczony do mycia naczyń o zwykłym stopniu zabrudzenia; dla tego zastosowania jest to najbardziej wydajny program pod względem zużycia energii elektrycznej i wody oraz w takim zastosowaniu program ten uzyskał certyfikat zgodności z dyrektywą unijną Ecodesign.

#### 2 6<sup>th</sup> SENSE®

Do mycia normalnie zabrudzonych naczyń z zaschniętymi resztkami potraw. Program jest automatycznie dostosowany w zależności od poziomu zabrudzenia. Gdy czujnik wykryje poziom zabrudzenia, na wyświetlaczu pojawi się animacja i czas trwania cyklu zostanie zaktualizowany.

#### 3 INTENSYWNY

Program do zmywania bardzo zabrudzonych naczyń, szczególnie zalecany do patelni i garnków (nie powinien być używany do delikatnych naczyń).

#### 4 SZYBKIE MYCIE I SUSZENIE

Normalnie zabrudzone naczynia. Cykl do codziennego stosowania, zapewniający optymalne rezultaty zmywania i suszenia w krótszym czasie.

#### 5 KRYSZTAŁY

Program do mycia delikatnych naczyń, które są bardziej wrażliwe na wysoką temperaturę, np. szklanki i kubeczki.

#### 6 SZYBKIE 30'

Program należy stosować przy połowie załadunku lub lekko zabrudzonych naczyniach, na których nie zalegają resztki jedzenia. Nie zawiera fazy suszenia.

#### 7 CICHY

Odpowiedni do zmywania w nocy. Zapewnia optymalne rezultaty zmywania i suszenia przy najniższej emisji hałasu.

#### 8 DEZYNFEKUJĄCY

Średnio lub bardzo zabrudzone naczynia, z dodatkowym działaniem antybakteryjnym. Można wykorzystywać do wykonania czynności związanych z konserwacją zmywarki.

#### 9 MYCIE WSTĘPNE

Opłukiwanie naczyń przeznaczonych do późniejszego mycia. W tym programie nie używa się żadnego detergentu.

#### 10 SAMOCZYSZCZENIE

Program przeznaczony do przeprowadzania konserwacji zmywarki, tylko w przypadku gdy zmywarka jest PUSTA, z zastosowaniem specjalnych detergentów służących do konserwacji zmywarki.

#### Uwagi:

Należy pamiętać, że cykl Szybki 30' służy do mycia lekko zabrudzonych naczyń.

# OPCJE I FUNKCJE

OPCJE można wybierać bezpośrednio, naciskając odpowiedni przycisk (patrz PANEL STEROWANIA).

**Jeśli dana opcja nie może być używana z wybranym programem patrz TABELA PROGRAMÓW, odpowiednia dioda LED mignie szybko 3 razy i będzie słycać sygnał dźwiękowy. Opcja nie zostanie włączona.**

## MULTI MULTIZONE


**ZONE** Jeśli nie ma wielu naczyń do zmywania, można wykorzystać program „Połowa załadunku», w celu oszczędzenia wody, energii elektrycznej i detergentu.

Wybrać program i nacisnąć przycisk MULTIZONE: Wskaźnik powyżej przycisku świeci się. Domyślnie urządzenie myje naczynia we wszystkich koszach.

Aby umyć zawartość tylko wybranego kosza, należy nacisnąć kilkakrotnie przycisk:

 pokazany na wyświetlaczu (tylko dolny kosz)

 pokazany na wyświetlaczu (tylko górny kosz)

 pokazany na wyświetlaczu (opcja jest WYŁĄCZONA, a urządzenie będzie zmywać naczynia we wszystkich koszach).

**Trzeba pamiętać, aby załadować tylko górny lub dolny kosz i zmniejszyć odpowiednio ilość detergentu.**

**Jeśli wyjęto górny kosz, należy umieścić detergent bezpośrednio w zbiorniku zamiast w dozowniku detergentu.**

## TURBO

Ta opcja może być stosowana w celu zmniejszenia czasu trwania programu głównego, przy jednoczesnym uzyskaniu takich samych rezultatów mycia i suszenia.

Po wybraniu programu, nacisnąć przycisk TURBO. Zaświeci się kontrolka. Aby wyłączyć opcję, jeszcze raz nacisnąć ten sam przycisk.

## BLOKADA PRZYCISKÓW

Długotrwałe naciśnięcie przycisku (przez 3 sekundy) TURBO spowoduje włączenie funkcji BLOKADA PRZYCISKÓW. funkcja BLOKADA PRZYCISKÓW zablokuje panel sterowania, z wyjątkiem przycisku WŁ./WYŁ. Aby wyłączyć BLOKADĘ PRZYCISKÓW, jeszcze raz nacisnąć ten sam przycisk.

## ZAMKNIĘTY ZAWÓR WODY – Alarm

Miga, gdy nie jest doprowadzana woda lub zawór wody jest zamknięty.

## EXTRA DRY

Aby poprawić wysuszenie naczyń, po wybraniu programu nacisnąć przycisk EXTRA DRY. Zaświeci się kontrolka.

Wyższa temperatura podczas ostatniego płukania i przedłużona faza suszenia pozwala na uzyskanie lepszego efektu wysuszenia.

Aby wyłączyć opcję, jeszcze raz nacisnąć ten sam przycisk. Opcja EXTRA DRY powoduje wydłużenie cyklu zmywania.


## TABLETKI (TAB)

Ustawienie to pozwala zoptymalizować wydajność programu zgodnie z typem zastosowanego detergentu.

Nacisnąć przycisk TABLETKI (zaświeci się kontrolka oraz odpowiedni symbol), jeśli używany jest wielofunkcyjny detergent w formie tabletki (płyn nabłyszczający, sól i detergent w jednym).

**W przypadku korzystania z detergentu w proszku lub w płynie, opcja ta powinna być wyłączona.**

## OPÓŹNIENIE

 Włączenie programu można opóźnić o pewien czas, od 30 minut do 24 godzin.

1. Wybrać program i którąkolwiek z żądanych opcji. Nacisnąć przycisk OPÓŹNIENIE (kilkukrotnie), aby opóźnić rozpoczęcie programu. Dostępna jest regulacja w zakresie od pół godziny do 24 godzin. Każde naciśnięcie przycisku zwiększa opóźnienie o: 0:30 – gdy wybrano poniżej 4 godzin, 1:00 – gdy wybrano poniżej 12 godzin, 4 godziny – gdy wybrano powyżej 12 godzin. Po osiągnięciu ustawienia 24 godzin i kolejnym naciśnięciu przycisku opcja „Opóźnienie» zostaje wyłączona.


2. Nacisnąć przycisk START/PAUZA: timer zaczyna odliczanie;

3. Po upływie ustawionego czasu kontrolka gaśnie, a program włącza się automatycznie.

Jeśli w czasie odliczania przycisk START/PAUZA zostanie naciśnięty ponownie, ustawienie opcji OPÓŹNIENIE zostanie anulowane, a wybrany program włączy się automatycznie.

**Funkcja OPÓŹNIENIE nie może być ustawiana po włączeniu się programu.**

## ODPOMPOWANIE WODY

 W celu zatrzymania lub anulowania aktywnego cyklu, można skorzystać z funkcji „Odpompowanie wody».

Długotrwałe naciśnięcie przycisku START/PAUZA spowoduje włączenie funkcji ODPOMPOWANIE WODY. Aktywny program zostanie wyłączony, a woda ze zmywarki zostanie odpompowana.

## NaturalDry

*NaturalDry* to konwekcyjny system suszenia, który automatycznie otwiera drzwiczki podczas/po fazie suszenia, aby zapewnić doskonałe rezultaty suszenia każdego dnia. Drzwiczki otwierają się w temperaturze, która jest bezpieczna dla mebli kuchennych, dlatego nie zostaną one otworzone, gdy włączona jest opcja TURBO.

Do zmywarki dołączono specjalnie zaprojektowaną folię ochronną która pełni funkcję dodatkowej ochrony przed parą (w zależności od typu modelu - może wystąpić konieczność jej zakupu). Należy zapoznać się z PORADNIKIEM INSTALACJI, aby dowiedzieć się, jak zamontować folię ochronną.

Użytkownik może wyłączyć funkcję systemu *NaturalDry* w następujący sposób:

- Aby WYŁĄCZYĆ: Włączyć, a następnie wyłączyć urządzenie. Wcisnąć i przytrzymać przycisk **P** przez 5 sekund; po tym czasie zmywarka wyemituje krótki sygnał dźwiękowy. Włączyć urządzenie; na wyświetlaczu pojawi się „oOF”.
- Aby WŁĄCZYĆ: Włączyć, a następnie wyłączyć urządzenie. Wcisnąć i przytrzymać przycisk **P** przez 5 sekund; po tym czasie zmywarka wyemituje krótki sygnał dźwiękowy. Włączyć urządzenie; na wyświetlaczu pojawi się „oOn”.

## SYSTEM RECYKLINGU WODY

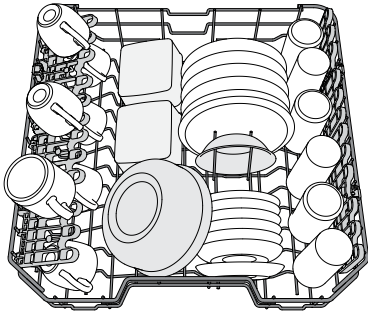
Korzystanie z programu Eco w tej zmywarce pozwala zaoszczędzić do 3 litrów wody.

Zaoszczędzona woda jest filtrowana i przechowywana w przeznaczonym do tego zbiorniku i jest ponownie wykorzystywana w kolejnym programie Eco.

Jeżeli cykl Eco nie jest używany przez 3 lub więcej dni, ze względów higienicznych zaleca się przeprowadzenie cyklu czyszczenia zmywarki. Czyszczenie zmywarki można wykonać przy użyciu Cyklu samoczyszczenia (patrz tabela programów).

# ŁADOWANIE KOSZY

## GÓRNY KOSZ



(przykładowe załadowanie górnego kosza)

Tu należy wkładać delikatne i lekkie naczynia: szklanki, filiżanki, talerzyki, małe miseczki do sałatek.

## REGULACJA WYSOKOŚCI GÓRNEGO KOSZA

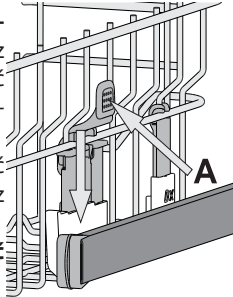
Wysokość górnego kosza można wyregulować: wyższe położenie umożliwi umieszczenie dużych naczyń w dolnym koszu, a niższe pozwala na najwyższe ustawienie podnoszonych wsporników, co daje więcej miejsca u góry, a jednocześnie pozwala uniknąć stykania się z naczyniami umieszczonymi w dolnym koszu.

Górny kosz jest wyposażony w **regulator wysokości górnego kosza** (patrz ilustracja); bez naciśnięcia dźwigni, można łatwo podnieść kosz trzymając go za boczne części i umieszczając stabilnie w górnym położeniu.

Aby przywrócić dolne położenie, nacisnąć dźwignik **A** po bokach kosza i przesunąć kosz w dół.

**Zdecydowanie zalecamy, aby nie regulować wysokości kosza, gdy jest załadowany.**

**NIGDY nie podnosić lub opuszczać kosza tylko z jednej strony.**



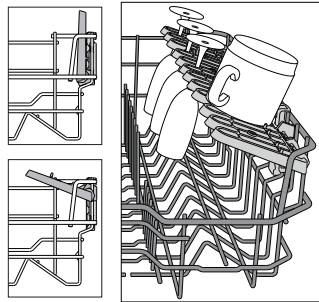
## SKŁADANE PÓŁCZKI Z REGULOWANYM POŁOŻENIEM

Boczne składane klapy można złożyć lub rozłożyć, aby zoptymalizować ułożenie naczyń w koszyku.

Kieliszki do wina można bezpiecznie umieścić, wkładając nóżkę każdego kieliszka do odpowiedniego otworu.

W zależności od modelu:

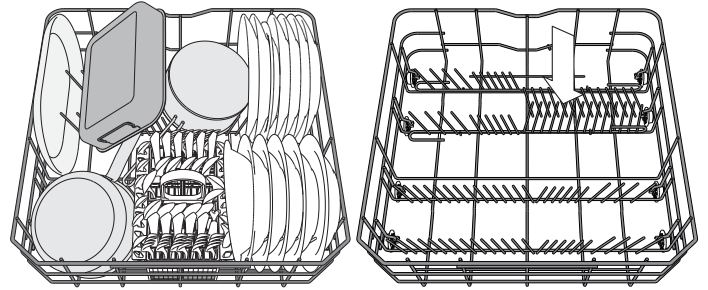
- aby rozłożyć klapy, należy wysunąć je do góry i obrócić lub zwolnić z zatrzasków i pociągnąć do dołu.
- aby złożyć klapy, należy obrócić je i wsunąć je do dołu lub wyciągnąć do góry i zamocować do zatrzasków.



## DOLNY KOSZ

Do garnków, pokrywek, talerzy, misek do sałatek, sztućców itp. Duże talerze i pokrywki powinny być umieszczane z boku, aby uniknąć stykania się z ramieniem natryskowym.

Dolny kosz jest wyposażony w podnoszone wsporniki, które mogą być używane w położeniu pionowym przy wkładaniu talerzy lub w położeniu poziomym, aby ułatwić wkładanie patelni i misek.

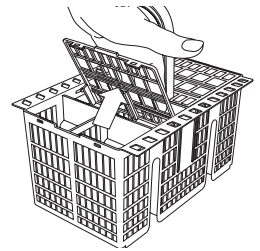


(przykład sposobu załadowania dolnego kosza)

## KOSZYK NA SZTUĆCE

Koszyk jest wyposażony w górne kratki, które pozwalają na lepsze rozmieszczenie sztućców. Koszyk na sztućce powinien być umieszczany tylko w przedniej części dolnego kosza.

**Noże i inne akcesoria o ostrych czubkach i krawędziach należy wkładać do koszyka na sztućce ostrzami skierowanymi w dół lub układać je poziomo na podnoszonych półeczkach, w górnym koszu.**



# CODZIENNA EKSPLOATACJA

## 1. SPRAWDZENIE PRZYŁĄCZA WODY

Sprawdzić, czy zmywarka jest podłączona do instalacji wodnej i czy zawór wody jest otwarty.

## 2. WŁĄCZANIE ZMYWARKI

Nacisnąć przycisk **WŁ./WYŁ.**

## 3. WKŁADANIE NACZYŃ DO KOSZA

(patrz ŁADOWANIE KOSZY)

## 4. NAPEŁNIANIE DOZOWNIKA DETERGENTU

## 5. WYBÓR PROGRAMU I DOSTOSOWANIE CYKLU

Wybrać najbardziej odpowiedni program, dostosowany do typu naczyń i stopnia ich zabrudzenia (patrz *OPIS PROGRAMÓW*), naciskając przycisk **P**. Wybrać żądane opcje (patrz *OPCJE I FUNKCJE*).

## 6. START

Uruchomić cykl zmywania naciskając przycisk **START/PAUZA**. Po włączeniu programu słyhać sygnał dźwiękowy.

## 7. KONIEC CYKLU ZMYWANIA

Po zakończeniu cyklu zmywania słyhać sygnał dźwiękowy, wyświetlacz pokazuje napis **End**. Wyłączyć urządzenie, naciskając przycisk **WŁ./WYŁ.** i otworzyć drzwiczki.

Przed wyjęciem naczyń odczekać kilka minut - aby uniknąć oparzenia. Wyjąć naczynia, zaczynając od dolnego kosza.

**Po dłuższym czasie braku aktywności urządzenie wyłączy się automatycznie, w celu zminimalizowania zużycia energii elektrycznej. Gdy naczynia są tylko lekko zabrudzone lub przed umieszczeniem ich w zmywarce zostały spłukane wodą, można odpowiednio zmniejszyć ilość używanego detergentu.**

## ZMIANA PROGRAMU W TOKU

Jeżeli został wybrany niewłaściwy program, możliwa jest jego zmiana, pod warunkiem, że program dopiero co się rozpoczął: nacisnąć i przytrzymać przycisk **WŁ./WYŁ.** Zmywarka wyłączy się. Włączyć zmywarkę z powrotem, za pomocą przycisku **WŁ./WYŁ.** i wybrać nowy cykl zmywania oraz żądane opcje; włączyć cykl naciskając przycisk **START/PAUZA**.

## UMIESZCZANIE DODATKOWYCH NACZYŃ

Nie wyłączając zmywarki, otworzyć drzwiczki (**uwaga na GORĄCĄ parę!**) i włożyć naczynia do zmywarki. Zamknąć drzwiczki i nacisnąć przycisk **START/PAUZA**. Cykl będzie kontynuowany od momentu, w którym został przerwany.

## POSTĘPOWANIE W PRZYPADKU PRZERWY

Jeśli drzwiczki zostaną otwarte podczas cyklu zmywania, albo wystąpi przerwa w dopływie prądu, cykl zostanie wstrzymany. Gdy drzwiczki zostaną zamknięte lub zostanie przywrócone zasilanie elektryczne, aby rozpocząć cykl od momentu, w którym został przerwany, należy nacisnąć przycisk **START/PAUZA**.

W celu wyłączenia **TRYBU DEMO** należy wykonać następujące czynności w odpowiedniej kolejności, bez przerw. WŁĄCZYĆ urządzenie, a następnie ponownie je WYŁĄCZYĆ. Naciskać przycisk OPÓŹNIENIE, aż rozlegnie się dźwięk brzęczyka. Ponownie włączyć urządzenie. Dioda "dOF" miga, a następnie wyłącza się.

# PORADY I WSKAZÓWKI

## PORADY

Przed włożeniem naczyń do kosza, należy usunąć wszystkie resztki jedzenia i opróżnić szklanki. **Nie trzeba ich wcześniej płukać pod bieżącą wodą.** Rozmieścić naczynia tak, aby były mocno utrzymywane na miejscu i nie mogły się przewrócić; pojemniki ułożyć tak, aby ich otwory były skierowane w dół, a wklęsłe/wypukłe elementy były ustawione ukośnie, dzięki czemu woda będzie mogła docierać do każdej powierzchni i swobodnie przepływać.

**Ostrzeżenie:** pokrywki, uchwyty, tace i patelnie nie mogą uniemożliwiać obracania się ramion natryskowych.

Wszystkie małe przedmioty należy umieszczać w koszyku na sztućce.

Bardzo zabrudzone naczynia i patelnie powinny być umieszczane w dolnym koszu, ponieważ w tej części komory zmywarki strumienie wody są silniejsze i zmywanie jest bardziej skuteczne.

Po włożeniu naczyń do zmywarki trzeba sprawdzić, czy ramiona natryskowe mogą obracać się swobodnie.

## NACZYNIA NIE NADAJĄCE SIĘ DO ZMYWANIA W ZMYWARKACH

- Naczynia i sztućce drewniane.
- Szklanki z delikatnym zdobieniem, wyroby artystyczne lub naczynia zabytkowe. Ich zdobienia nie są odporne.
- Elementy z tworzywa sztucznego, które nie są odporne na wysokie temperatury.
- Naczynia miedziane i cynowe.
- Naczynia zabrudzone popiołem, woskiem, smarem lub tuszem.

Kolory szklanych dekoracji oraz aluminiowe/srebrne części mogą zmienić się lub ściemnieć podczas zmywania. Niektóre rodzaje wyrobów szklanych (np. kryształ) mogą stracić przezroczystość po zbyt wielu cyklach zmywania.

## USZKODZENIE NACZYŃ SZKLANYCH I PORCELANOWYCH

- W zmywarkach można myć tylko takie naczynia szklane i porcelanowe, których producent deklaruje, że są przeznaczone do zmywarek.
- Używać delikatnego detergentu, przeznaczonego do porcelany
- Naczynia szklane i porcelanowe należy wyjmować ze zmywarki, jak tylko zmywanie się skończy.

## WSKAZÓWKI DOTYCZĄCE OSZCZĘDZANIA ENERGII

- Jeśli zmywarka domowa użytkowana jest zgodnie z zaleceniami producenta, **zmywanie naczyń w zmywarce zazwyczaj pochłania MNIJĘ ENERGII ELEKTRYCZNEJ i mniej wody niż zmywanie ręczne.**
- Aby maksymalnie zwiększyć wydajność zmywarki, **należy uruchamiać cykl zmywania po pełnym załadunku urządzenia.** Ładowanie zmywarki domowej w stopniu zalecanym przez producenta przyczyni się do oszczędności energii elektrycznej i wody. Informacje na temat prawidłowego ładowania naczyń w zmywarce można odnaleźć w rozdziale ŁADOWANIE KOSZY. W przypadku częściowego załadunku, zaleca się skorzystanie ze specjalnych opcji, jeśli są one dostępne (Połowa załadunku/ Zone Wash/ Multi-zone), wypełniając jedynie wybrane kosze. Nieprawidłowe lub nadmierne ładowanie zmywarki może spowodować zwiększenie zużycia mediów (np. wody, energii, czasu lub zwiększenie poziomu hałasu), co wpływa negatywnie na wydajność suszenia.
- Ręczne spłukiwanie naczyń przyczyni się do większego zużycia wody i energii elektrycznej i nie jest zalecane.

## DEZYNFEKCJA ZMYWARKI

Aby uniknąć powstawania nieprzyjemnych zapachów i tworzenia się osadów, które mogą pojawić się w zmywarce, **należy co najmniej raz w miesiącu włączyć program z wysoką temperaturą.** Aby wyczyścić zmywarkę, należy wysypać/wlać jedną łyżeczkę detergentu i włączyć program bez wkładania naczyń.

# UTRZYMANIE I KONSERWACJA

## CZYSZCZENIE ZESPOŁU FILTRA

Zespół filtra należy regularnie czyścić, zapobiegając jego zapychaniu i zapewniając prawidłowy odpływ ścieków.

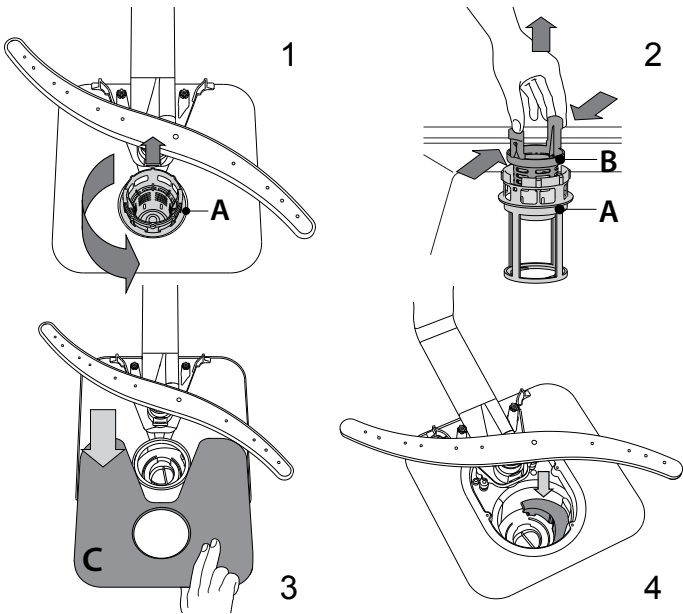
Używanie zmywarki, w której zablokowane są filtry lub zawierającej ciała obce w układzie filtrowania może spowodować nieprawidłowe działanie urządzenia, co prowadzi do obniżenia wydajności, głośnej pracy lub większego wykorzystania mediów.

Zespół filtra składa się z trzech filtrów, które usuwają resztki jedzenia z myjącej wody, a następnie umożliwiają jej obieg.

**Nie wolno używać zmywarki bez filtrów lub jeśli filtry są źle zamocowane.**

Co najmniej raz na miesiąc lub po każdym 30 cyklach zmywania należy sprawdzić zespół filtra i w razie potrzeby oczyścić go dokładnie pod bieżącą wodą za pomocą szczoteczki z niemetalowym włosiem i postępując zgodnie z poniższymi instrukcjami:

1. Odkręcić filtr cylindryczny **A** w kierunku ruchu wskazówek zegara i wyciągnąć go (Rys. 1).
2. Zdjąć korek filtra **B** lekko naciskając boczne klapki (Rys. 2).
3. Wysunąć filtr płytkowy ze stali nierdzewnej **C** (Rys. 3).
4. W przypadku odnalezienia ciał obcych (np. potłuczonego szkła, porcelany, kości, pestek owoców itp.), **należy je ostrożnie wyjąć**.
5. Sprawdzić syfon i usunąć wszelkie resztki potraw. **NIGDY NIE NALEŻY WYJMOWAĆ** osłony pompy cyklu myjącego (czarny element) (Rys. 4).



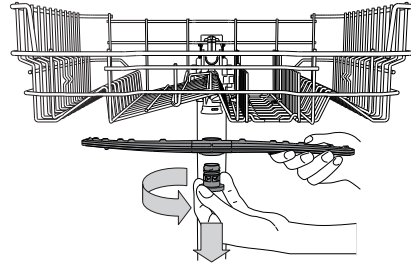
Po oczyszczeniu filtrów założyć z powrotem zespół filtra i zamocować go w prawidłowym położeniu; jest to niezbędne dla utrzymania sprawnego funkcjonowania zmywarki.

## CZYSZCZENIE WĘŻA DOPŁYWOWEGO WODY

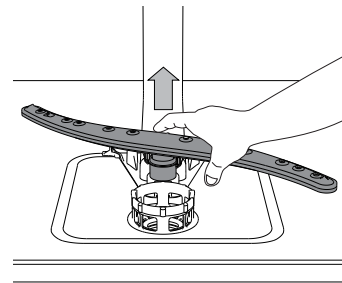
Jeśli węże wody są nowe lub nie były używane przez dłuższy czas, to przed wykonaniem niezbędnych połączeń należy przepuścić przez nie strumień wody, aby upewnić się, czy woda jest czysta i wolna od zanieczyszczeń. Jeśli takie środki ostrożności nie zostaną podjęte, wlot wody może zostać zablokowany, a zmywarka uszkodzona.

## CZYSZCZENIE RAMION NATRYSKOWYCH

Może się zdarzyć, że resztki potraw pozostaną na ramionach natryskowych i będą zatykać otwory, przez które wytryskiwana jest woda. Dlatego też zaleca się, aby od czasu do czasu sprawdzić ramiona natryskowe i oczyścić je małą szczoteczka z nie-metalowym włosiem.



Aby zdjąć górne ramię natryskowe należy przekręcić plastikowy pierścień blokujący w kierunku ruchu wskazówek zegara. Górne ramię natryskowe powinno zostać z powrotem założone w taki sposób, aby strona z większą liczbą otworów była skierowana do góry.



Dolne ramię natryskowe można wyjmować pociągając je w górę.

## SYSTEM ZMIĘKCZANIA WODY

Zmiękcacz wody automatycznie zmniejsza twardość wody, tym samym zapobiegając nagromadzeniu osadu na grzałce co z kolei przyczynia się do większej wydajności zmywania.

**System sam regeneruje się przy pomocy soli, zatem zbiornik soli należy uzupełniać jak tylko będzie pusty.**



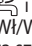
Częstotliwość regeneracji jest uzależniona od ustawienia stopnia twardości wody - regeneracja ma miejsce raz na 8 cykli Eco przy poziomie twardości wody ustawionym na 3.

Proces regeneracji rozpoczyna się wraz z ostatnim płukaniem i kończy podczas etapu suszenia przed końcem cyklu.

- Podczas jednej regeneracji: ~Zużycie 3.5 L wody;
- Dodatkowe 5 minut cyklu;
- Zużycie poniżej 0,005 kWh energii elektrycznej.

# USUWANIE USTEREK

Jeśli zmywarka nie działa prawidłowo, należy sprawdzić czy problem można rozwiązać wykonując czynności opisane poniżej. W przypadku błędów lub problemów prosimy skontaktować się z zakładem serwisowym, którego dane kontaktowe można odnaleźć w książeczce gwarancyjnej. Producent zapewnia dostępność części zastępczych przez co najmniej 10 lat od daty produkcji urządzenia.

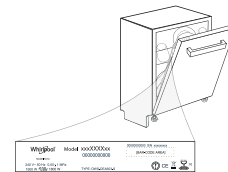
PROBLEMY	MOŻLIWE PRZYCZYNY	ROZWIĄZANIA
 Świeci się wskaźnik poziomu soli	Zbiornik soli jest pusty. (Po napełnieniu kontrolka poziomu soli może się świecić po zakończeniu kilku kolejnych programów zmywania).	Napełnić zbiornik solą (aby uzyskać więcej informacji, patrz strona 2). Dostosować poziom twardości wody, patrz tabela strona 2
 Świeci się wskaźnik dozownika płynu nabyśzczającego	Dozownik płynu nabyśzczającego jest pusty. (Po napełnieniu kontrolka dozownika płynu nabyśzczającego może się świecić po zakończeniu kilku kolejnych programów zmywania)	Napełnić dozownik nabyśzczaczem (aby uzyskać więcej informacji, patrz strona 2).
Zmywarka nie włącza się lub nie reaguje na polecenia.	Urządzenie nie zostało prawidłowo podłączone do zasilania. Przerwa w dopływie prądu. Drzwiczki zmywarki nie są zamknięte. Sworzeń NaturalDry nie jest wsunięty. Cykl został przerwany otwarciem drzwiczek przez > 4 sekundy. Nie reaguje na polecenia. Na wyświetlaczu widoczny jest komunikat: <b>F9</b> i <b>F12</b> oraz diody Wł/Wył i START/Pauza szybko migają.	Włożyć wtyczkę przewodu zasilającego do gniazdka. Ze względów bezpieczeństwa, zmywarka nie wznowi automatycznie pracy po ponownym włączeniu prądu. Nacisnąć przycisk START/Pauza, aby wznowić cykl. Energicznie popchnąć drzwiczki tak, aby było słychać że zostały "zatrzasknięte". Zamknąć drzwiczki i nacisnąć przycisk START/PAUZA. Wyłączyć urządzenie, naciskając przycisk WŁ./WYŁ., po ok. jednej minucie włączyć je ponownie i jeszcze raz uruchomić program. Jeśli problem nadal występuje, należy odłączyć urządzenie na 1 minutę, a następnie podłączyć je ponownie.
Zmywarka nie odpompowuje wody. Na wyświetlaczu widoczny jest komunikat: <b>F3</b> oraz diody Wł/Wył i START/Pauza szybko migają.	Cykl zmywania jeszcze nie został zakończony. Wąż spustowy jest zagięty. Rura odpływu zlewu jest zatkana. Filtr jest zatkany resztkami potraw	Poczekać, aż skończy się cykl zmywania. Sprawdzić, czy wąż odpływowy nie jest zagięty (patrz INSTRUKCJA INSTALACJI). Oczyszczyć rurę odpływu w zlewie. Oczyszczyć filtr (patrz CZYSZCZENIE ZESPOŁU FILTRA).
Zmywarka pracuje zbyt głośno	Naczynia uderzają o siebie. Wytwarzana jest nadmierna ilość piany.	Prawidłowo ułożyć naczynia (patrz ŁADOWANIE KOSZY). Porcja detergentu nie została poprawnie odmierzona, albo detergent nie nadaje się do stosowania w zmywarkach (patrz NAPEŁNIANIE DOZOWNIKA DETERGENTU). Anulować program zmywania naciskając przycisk ODPOMPOWANIE WODY (patrz OPCJE I FUNKCJE), a następnie włączyć nowy program bez detergentu.
Naczynia nie są czyste.	Naczynia nie zostały prawidłowo rozmieszczone. Ramiona natryskowe nie mogą obracać się swobodnie, zaczepiają się o naczynia. Cykl zmywania jest zbyt delikatny. Wytwarzana jest nadmierna ilość piany. Pokrywka przegrodki na płyn nabyśzczający nie została prawidłowo zamknięta. Filtr jest brudny lub zatkany. Nie ma soli.	Prawidłowo ułożyć naczynia (patrz ŁADOWANIE KOSZY). Prawidłowo ułożyć naczynia (patrz ŁADOWANIE KOSZY). Wybierz odpowiedni cykl zmywania (patrz TABELA PROGRAMÓW). Porcja detergentu nie została poprawnie odmierzona, albo detergent nie nadaje się do stosowania w zmywarkach (patrz NAPEŁNIANIE DOZOWNIKA DETERGENTU). Upewnić się, czy dozownik płynu nabyśzczającego jest zamknięty. Oczyszczyć zespół filtra (patrz UTRZYMANIE I KONSERWACJA). Napełnić zbiornik soli (patrz NAPEŁNIANIE ZBIORNIKA SOLI).
Zmywarka nie napełnia się wodą. Na wyświetlaczu widoczny jest komunikat:  i <b>F6</b> oraz diody Wł/Wył i START/Pauza szybko migają.	Brak wody w sieci wodociągowej lub zawór jest zamknięty. Wąż dopływowy jest zagięty. Sitko w węży dopływowy wody jest zapchane; niezbędne jest jego oczyszczenie.	Sprawdzić, czy woda dopływa z sieci wodociągowej lub czy zawór jest otwarty. Sprawdzić czy wąż dopływowy nie jest zagięty (zobacz INSTALACJA), następnie ponownie zaprogramować i włączyć zmywarkę. Po wykonaniu sprawdzenia i oczyszczenia należy wyłączyć i włączyć zmywarkę, i rozpocząć nowy program.
Zmywarka kończy cykl przedwcześnie. Na wyświetlaczu widoczny jest komunikat: <b>F15</b> oraz diody Wł/Wył i START/Pauza szybko migają.	Wąż dopływowy ustawiony jest zbyt nisko lub zasysa do kanalizacji domowej. Powietrze w dopływie wody.	Sprawdzić czy końcówka węża dopływowego umieszczona jest na prawidłowej wysokości (zobacz INSTALACJA). Należy sprawdzić pod kątem zasysania do kanalizacji domowej, w razie potrzeby zainstalować zawór wpustowy. Sprawdzić układ doprowadzania wody pod kątem wycieków lub innych problemów mogących wiązać się z przepuszczaniem powietrza.



**Informacje na temat polityki, standardową dokumentację oraz dodatkowe informacje na temat produktu można znaleźć:**

- Odwiedzając naszą stronę internetową [docs.whirlpool.eu](https://docs.whirlpool.eu)
- Używając kodu QR
- Ewentualnie można **skontaktować się z naszą obsługą posprzedażową** (patrz numer telefonu w książeczce gwarancyjnej). Kontaktując się z naszą obsługą posprzedażową, należy podać kody zamieszczone na tabliczce identyfikacyjnej produktu.

Informacje o modelu można uzyskać przy pomocy kodu QR podanego na etykiecie energetycznej. Etykieta zawiera również identyfikator modelu, którego można użyć do znalezienia informacji na portalu rejestru pod adresem <https://eprel.ec.europa.eu> (dostępne tylko w wybranych modelach)



**400011470014**  
06/2020 as - Xerox Fabriano

