

**Gezondheid & Veiligheid, Gebruiksaanwijzing en
Installatiegids**



www.whirlpool.eu/register



NEDERLANDS p 3

NEDERLANDS

GEZONDHEID & VEILIGHEID, GEBRUIKS- AANWIJZING EN INSTALLATIEGIDS



DANK U WEL VOOR UW AANKOOP VAN EEN WHIRLPOOL PRODUCT.
Voor verdere assistentie kunt u het apparaat registreren op
www.whirlpool.eu/register

Index

Gids voor Gezondheid en Veiligheid

VEILIGHEIDSAANBEVELINGEN	5
BELANGRIJKE VEILIGHEIDSINSTRUCTIES	5
MILIEUTIPS	9
CONFORMITEITS VERKLARING	10

Gids voor Gebruik en Verzorging

PRODUCTBESCHRIJVING	11
APPARAAT	11
WASMIDDELDOSEERBAKJE.....	11
BEDIENINGSPANEEL.....	12
TECHNISCHE GEGEVENS VOOR WATERAANSLUITING	13
DEUR.....	14
TROMMELVERLICHTING (indien beschikbaar)	14
ACCESSOIRES	14
GEBRUIK VAN HET APPARAAT	15
EERSTE GEBRUIK	15
DAGELIJKS GEBRUIK.....	16

SORTEREN VAN HET WASGOED	16
GEBRUIK VAN DE WASMACHINE	17
PROGRAMMA'S EN OPTIES	20
FUNCTIES.....	28
INDICATOREN.....	30
DOSEERHULP	31
DOSEERHULP/ DAGELIJKS GEBRUIK.....	33
BESPAARTIPS	34
ONDERHOUD EN REINIGING.....	35
DE BUITENKANT VAN DE WASMACHINE REINIGEN	35
DE WATERTOEOVOERSLANG CONTROLEREN.....	36
DE MAZENFILTERS IN DE WATERTOEOVOERSLANG REINIGEN	37
HET WASMIDDELDOSEERBAKJE SCHOONMAKEN.....	38
HET WATERFILTER REINIGEN / RESTWATER AFPOMPEN.....	39
TRANSPORT EN BEHANDELING	41
PROBLEEMOPLOSSING.....	42
KLANTENSERVICE	47
INSTALLATIEGIDS.....	48

VEILIGHEIDSAANBEVELINGEN

BELANGRIJKE VEILIGHEIDSINSTRUCTIES

UW VEILIGHEID EN DE VEILIGHEID VAN ANDEREN IS ERG BELANGRIJK.

Deze handleiding en het apparaat zelf zijn voorzien van belangrijke veiligheidsinformatie, die te allen tijde gelezen en opgevolgd moet worden.



Dit is het veiligheidswaarschuwingssymbool.

Dit symbool maakt u attent op mogelijke gevaren die u en anderen kunnen doden of verwonden.

Alle veiligheidsberichten volgen het veiligheidswaarschuwingssymbool en het woord **GEVAAR** of **WAARSCHUWING**. Deze woorden betekenen:

⚠ GEVAAR

Geeft een gevaarlijke situatie aan, die ernstig letsel veroorzaakt als deze niet wordt vermeden.

⚠ WAARSCHUWING:

Geeft een gevaarlijke situatie aan, die ernstig letsel zou kunnen veroorzaken als deze niet wordt vermeden.

Alle veiligheidsberichten geven het mogelijke gevaar aan en geven aan hoe het risico op letsel, schade en elektrische schokken voortvloeiend uit het onjuiste gebruik van het apparaat beperkt kan worden. Houd u strikt aan de volgende aanwijzingen: Het niet naleven van deze instructies kan risico's met zich meebrengen. De fabrikant aanvaardt geen enkele aansprakelijkheid voor schade aan voorwerpen of letsel aan personen of dieren die/dat veroorzaakt is door het niet in acht nemen van bovenstaand advies en de voorzorgsmaatregelen.

Bewaar deze instructies dicht bij de hand voor toekomstige raadpleging.

Geen ontplofbare stoffen zoals spuitbussen opslaan en geen benzine of andere brandbare materialen gebruiken in of in de buurt van het apparaat: als het apparaat onbedoeld in werking zou worden gesteld, kan er brand ontstaan.

Bij het afdanken van het apparaat dient u het onbruikbaar te maken door de stroomkabel af te snijden en de deuren en schappen te verwijderen (indien aanwezig), zodat kinderen niet in het apparaat kunnen klauteren en vast komen te zitten. Laat het

apparaat zelfs niet voor enkele dagen onbewaakt achter, omdat het een mogelijke bron van gevaar voor kinderen is.

Verwijderen van de transportschroeven

De wasmachine is uitgerust met transportschroeven, om mogelijke interne schade tijdens het vervoer te voorkomen. Voordat u de machine in gebruik neemt moeten de transportschroeven verwijderd worden.

Dek de openingen af met de 4 bijgesloten plastic doppen. Open de deur nooit met kracht en ga er niet op staan.

BEOOGD GEBRUIK VAN HET PRODUCT

Dit apparaat is uitsluitend bedoeld voor huishoudelijk gebruik. Professioneel gebruik van het apparaat is verboden. De fabrikant aanvaardt geen enkele aansprakelijkheid voor oneigenlijk gebruik van het apparaat of onjuiste instelling van de bedieningsknoppen.

Het is niet de bedoeling dat het apparaat in werking gesteld kan worden met een externe timer of met een afzonderlijke afstandsbediening.

Gebruik het apparaat niet buitenshuis.

Deze wasmachine is uitsluitend bestemd voor wasgoed dat geschikt is om in een wasmachine gewassen te worden in hoeveelheden die gebruikelijk zijn in een privé huishouden.

INSTALLATIE

Installatie en reparaties moeten worden uitgevoerd door een gespecialiseerd monteur, volgens de instructies van de fabrikant en in overeenstemming met de plaatselijke veiligheidsvoorschriften. Repareer of vervang geen enkel onderdeel van het apparaat, behalve als dit expliciet aangegeven wordt in het gebruikshandleiding.

Gebruik beschermende handschoenen voor het uitpakken en installeren.

Het apparaat moet worden losgekoppeld van het elektriciteitsnet voordat u installatiewerkzaamheden uitvoert.

Het apparaat alleen activeren als de installatie is voltooid.

Controleer na het uitpakken van het apparaat of deze tijdens het transport geen beschadigingen heeft opgelopen. Neem in geval van problemen contact op met uw leverancier of de dichtstbijzijnde Consumenten Service.

Zorg er tijdens de installatie voor dat het apparaat het netsnoer niet beschadigt.

Het apparaat moet door twee of meer personen worden verplaatst en geïnstalleerd.

Controleer bij de installatie van het apparaat of de vier pootjes

stevig op de vloer rusten, stel ze naar wens af en controleer of het apparaat exact horizontaal staat en gebruik hiervoor een waterpas.

Verwijder de bescherming aan de onderkant door de wasmachine te kantelen en te draaien op een bodemhoek aan de achterkant. Zorg ervoor dat het plastic deel van de bescherming aan de onderkant (indien beschikbaar op uw model) in de verpakking blijft en niet aan de onderkant van de machine zit. Dit is belangrijk omdat het plastic deel anders de wasmachine kan beschadigen tijdens de operatie.

Indien het apparaat voor aflevering is blootgesteld aan lage temperaturen, laat het apparaat dan eerst even op kamertemperatuur komen voordat u het in gebruik neemt.

Uw apparaat niet installeren daar waar het kan worden blootgesteld aan extreme omstandigheden, zoals slechte ventilatie, temperatuur beneden 5 °C of boven 35 °C.

Bij houten of zogenaamde "zwevende" vloeren (bijvoorbeeld bepaalde parket- of laminaatvloeren) moet het apparaat op een stevig aan de vloer bevestigde hardboard plaat van 60 x 60 cm en met een minimale dikte van 3 cm worden geplaatst.

Gebruik alleen nieuwe slangen om het apparaat aan te sluiten op de watertoevoer. Oude slangen mogen niet meer worden gebruikt en moeten worden weggegooid.

Verplaats het apparaat zonder dit aan het bovenblad op te tillen.

Sluit de watertoevoerslang(en) op de waterleiding aan, volgens de voorschriften van het Waterleidingbedrijf.

Voor modellen die alleen zijn bestemd voor koud water: Niet op de warmwatervoorziening aansluiten.

Voor modellen met warmwatertoevoer: de temperatuur van de warmwatertoevoer mag niet hoger zijn dan 60°C.

Zorg ervoor dat de ventilatieopeningen in de onderkant van de wasmachine (indien aanwezig op uw model) niet worden geblokkeerd door tapijt of ander materiaal.

De waterdruktoevoer moet tussen het 0,1-1 MPa bereik vallen.

Als u een droger bovenop uw wasmachine wilt plaatsen, neem dan eerst contact op met de klantenservice of met uw specialzaak om te verifiëren of dit mogelijk is. Dit is alleen toegestaan als de droger door middel van een daarvoor bestemde stapelset op de wasmachine wordt bevestigd; deze set is verkrijgbaar bij de klantenservice of uw specialzaak.

ELEKTRISCHE WAARSCHUWINGEN

Controleer of de spanning op het typeplaatje overeenkomt met de netspanning in uw woning. Het bereik van de stroomtoevoer wordt aangegeven op het typeplaatje.

De aarding van het apparaat is wettelijk verplicht.

Om ervoor te zorgen dat de installatie voldoet aan de geldende veiligheidsvoorschriften, is een omnipolaire schakelaar met een afstand van minstens 3 mm benodigd.

Een beschadigd netsnoer moet door een soortgelijk exemplaar worden vervangen. De stroomkabel mag alleen worden vervangen door een gespecialiseerd technicus, in overeenstemming met de aanwijzingen van de fabrikant en in naleving van de geldende veiligheidsnormen. Neem contact op met een erkend Servicecentrum.

Na de installatie mogen de elektrische onderdelen niet meer toegankelijk zijn voor de gebruiker.

Het netsnoer van het apparaat moet lang genoeg zijn om het apparaat vanuit de inbouwpositie in het meubel te kunnen aansluiten op het stopcontact van de netvoeding.

Gebruik geen verlengsnoeren.

Trek niet aan het netsnoer.

Gebruik niet meerdere stekkeradapters indien het apparaat met een stekker is uitgerust.

Voor apparaten voorzien van een stekker, als de stekker niet geschikt voor uw wandcontactdoos is, contact opnemen met een gekwalificeerde technicus.

Raak het apparaat niet aan met

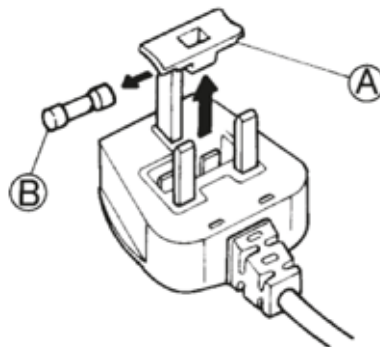
vochtige lichaamsdelen en gebruik het niet op als u op blote voeten loopt.

Gebruik het apparaat niet als het netsnoer of de stekker beschadigd is, als het apparaat niet goed werkt of als het beschadigd of gevallen is. Dompel het netsnoer of de stekker niet onder in water. Houd het snoer uit de buurt van hete oppervlakken.

Bij gebruik van een reststroomonderbreker (RCCB, residual current circuit breaker), mogen alleen modellen met de markering worden gebruikt



ELEKTRISCHE AANSLUITING, ALLEEN VOOR GROOT-BRITANNIË EN IERLAND



Vervanging van de zekering

Als de elektriciteitskabel van dit apparaat een stekker met een zekering van het type BS 1363A 13 ampère heeft, vervang de zekering in dit type stekker dan door een door de A.S.T.A. goedgekeurde zekering voor het stekkertype BS 1362 en ga als volgt te werk:

1. Verwijder het zekeringsdeksel (A) en de zekering (B).
2. Breng de vervangende 13A zekering in het zekeringdeksel aan.

3. Breng beide aan in de stekker.
Belangrijk

Na vervanging van een zekering moet het zekeringdeksel weer worden teruggeplaatst; als het zekeringdeksel kwijtraakt, mag de stekker pas weer worden gebruikt nadat het juiste vervangende deksel is aangebracht. De juiste vervanging wordt geïdentificeerd door het gekleurde inzetstuk of de gekleurde woorden in reliëf op de onderkant van de stekker.

Vervangende zekeringafdekkingen zijn verkrijgbaar bij uw plaatselijke elektriciteitswinkel.

Alleen voor de Republiek Ierland

De informatie die gegeven is voor Groot-Brittannië zal vaak van toepassing zijn, maar er wordt nog een derde type stekker en stopcontact gebruikt: met 2 pinnen en zijdelingse aarding.

Stopcontact/stekker (geldig voor beide landen)

Als de bijgeleverde stekker niet geschikt is voor uw stopcontact, neem dan contact op met de Klantenservice voor verdere instructies. Probeer de stekker niet zelf aan te passen. Deze procedure moet uitgevoerd worden door een gekwalificeerd technicus, in overeenstemming met de instructies van de fabrikant en de geldende veiligheidsvoorschriften.

CORRECT GEBRUIK

Gebruik alleen wasmiddelen en/of nabehandelingsproducten die speciaal bedoeld zijn voor wasmachines/wasdrogers voor huishoudelijk gebruik. Overschrijd de maximale toege-

stane belading niet. Controleer de maximale toegestane belading in de programmatabel.

Draai de kraan dicht als u het apparaat niet gebruikt.

Gebruik geen oplosmiddelen (bijv. terpentijn, benzeen), geen wasmiddelen die oplosmiddelen bevatten, schuurpoeder, glas of schoonmaakmiddelen voor algemeen gebruik en brandbare vloeistoffen; Was geen stoffen in de wasmachine die behandeld zijn met oplosmiddelen of ontvlambare vloeistoffen.

VEILIGHEID VAN KINDEREN

Heel jonge (0-3 jaar) en jonge kinderen (3-8 jaar) dienen op afstand gehouden te worden, tenzij ze onder voortdurend toezicht staan.

Kinderen vanaf 8 jaar en personen met verminderde fysieke, sensorische of mentale vermogens of gebrek aan ervaring en kennis, mogen dit apparaat gebruiken indien ze onder toezicht staan of instructies hebben ontvangen over het gebruik van het apparaat en de mogelijke gevaren ervan begrijpen. Kinderen mogen niet met het apparaat spelen. Reiniging en gebruiker-sonderhoud mogen niet door kinderen zonder toezicht worden uitgevoerd.

Houd verpakkingsmaterialen (plastic zakken, polystyreen delen enz.) buiten het bereik van kinderen.

REINIGING EN ONDERHOUD

Het apparaat moet worden losgekoppeld van het elektriciteitsnet voordat u reinigings- of onderhoudswerkzaamheden uitvoert.

Gebruik nooit stoomreinigers.

MILIEUTIPS

VERWERKING VAN DE VERPAKKING

De verpakking kan volledig gerecycled worden, zoals door het recyclingsymbool wordt aangegeven:



De diverse onderdelen van de verpakking mogen daarom niet bij het gewone huisvuil worden weggegooid, maar moeten worden afgevoerd volgens de plaatselijke voorschriften.

AFVALVERWERKING VAN HUISHOUDELIJKE APPARATEN

Dit product is vervaardigd van recyclebaar of herbruikbaar materiaal. Dank het apparaat af in overeenstemming met plaatselijke milieuvoorschriften voor afvalverwerking.

Voor meer informatie over behandeling, terugwinning en recycling van dit apparaat kunt u contact opnemen met uw plaatselijke instantie, de vuilnisophaaldienst of de winkel waar u dit product hebt gekocht.

Dit apparaat is voorzien van het merkteken volgens de Europese Richtlijn 2012/19/EU inzake Afgedankte elektrische en elektronische apparaten (AEEA). Door ervoor te zorgen dat dit product op de juiste manier als afval wordt verwerkt, helpt u mogelijke schadelijke gevolgen voor het milieu en de volksgezondheid te voorkomen, die veroorzaakt zouden kunnen worden door onjuiste verwerking van dit product als afval.



Dit symbool op het product of op de begeleidende documentatie geeft aan dat dit apparaat niet als huishoudelijk afval behandeld mag worden, maar dat het ingeleverd moet worden bij een speciaal inzamelingscentrum voor de recycling van elektrische en elektronische apparatuur.

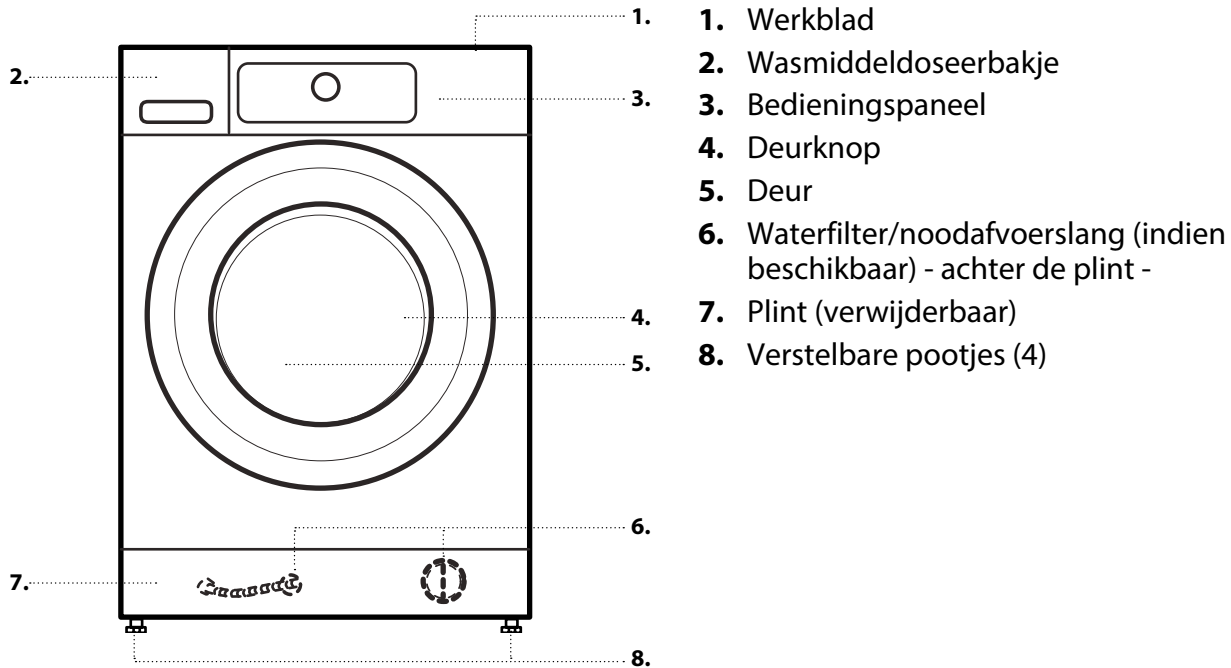
CONFORMITEITS VERKLARING

Dit apparaat is ontwikkeld,
gefabriceerd en op de markt
gebracht in overeenstemming
met:

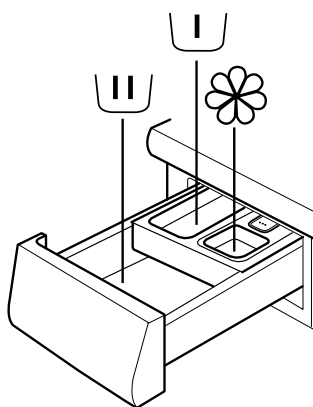
› veiligheidsobjectieven van de
richtlijn "Laagspanning" 2006/95/
CE (ter vervanging van 73/23/CEE
en daaropvolgende wijzigingen);
› de beschermingsvoorwaarden
van Richtlijn "EMC" 2004/108/
EC. De elektrische veiligheid
van het apparaat is alleen
gegarandeerd indien het
correct is aangesloten op een
goedgekeurd aardingsysteem.

PRODUCTBESCHRIJVING

APPARAAT



WASMIDDELDOSEERBAKJE



1. Hoofdwaskvakje
 • Hoofdwasmiddel
 • Vlekkenmiddelen
 • Waterontharder



2. Voorwaskvakje
 • Voorwasmiddel



3. Wasverzachtervakje
 • Wasverzachter
 • Vloeibaar stijfsel



Schenk wasverzachter of stijfseloplossing tot maximaal het teken "MAX" in het bakje.

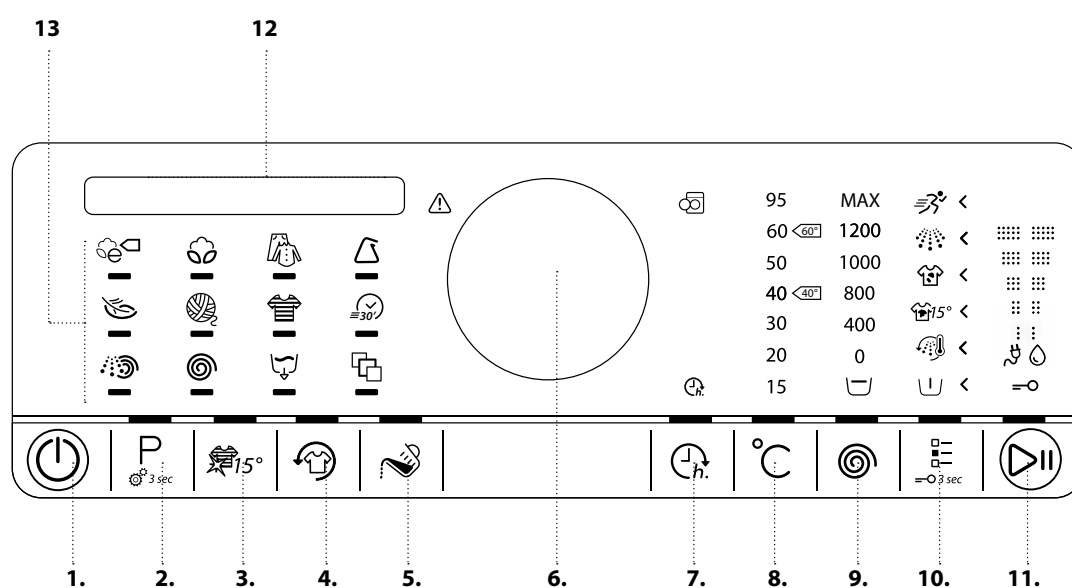
4. De toets loslaten
 (Indrukken om het wasmiddeldoseerbakje te verwijderen voor reiniging)



AANBEVOLEN WASMIDDELEN VOOR DE VERSCHILLENDE SOORTEN WASGOED

Stevige witte was	(Koud -95°C)	Zwaar wasmiddel
Fijne witte was	(koud -40°C)	Mild wasmiddel met witmaker
Lichte kleuren/pasteltinten	(koud -60°C)	Wasmiddel met witmaker en/of optische heldermakers
Intensieve kleuren	(koud -60°C)	Kleurwasmiddel zonder witmaker/optische heldermakers
Zwarte/donkere kleuren	(koud -60°C)	Speciale wasmiddelen voor zwart/donker wasgoed

BEDIENINGSPANEEL



1. Aan/uit-toets (Resetten/Aftappen indien het ingedrukt wordt gehouden)
2. Programmatoets
3. Kleuren 15°
4. Fresh Care toets
5. Toets "Doseerhulp"
6. Knop (Ronddraaien voor selectie /Indrukken voor bevestiging)
7. Klaar in-toets
8. Temperatuertoets
9. Toets centrifugeersnelheid
10. Optie-toets
(Toetsenvergrendeling indien het ingedrukt wordt gehouden)
11. Start / Pauze-knop
12. Display
13. Gebied programma's

TECHNISCHE GEGEVENS VOOR WATERAANSLUITING

WATERAANSLUITING

WATERTOEOVOER

Koud

WATERKRAAN

schroefdraadaansluiting voor slang van 3/4"

MINIMALE TOEVOERDRUK WATER

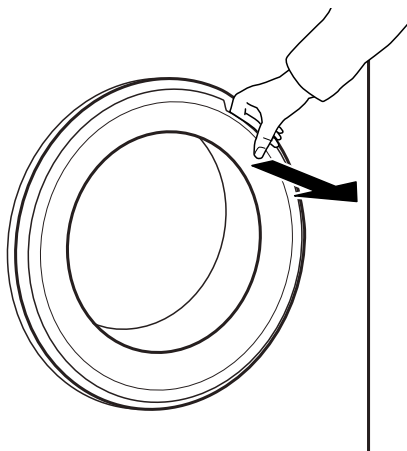
100 kPa (1 bar)

MAXIMALE TOEVOERDRUK WATER

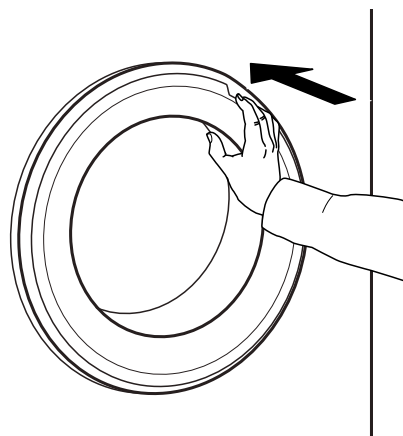
1000 kPa (10 bar)

DEUR

Trek aan de hendel om de deur te openen



Voor het sluiten van de deur de hendel vasthouden en aanduwen, zodanig dat u de sluitklik hoort.



TROMMELVERLICHTING (indien beschikbaar)

- Tijdens de programmakeuze: het licht gaat aan voor het laden van het wasgoed
- Nadat het programma is gestart flakker het licht aan en uit terwijl het wasgoed wordt geïnspecteerd.
- Nadat het programma is beëindigd en de deur

wordt geopend gaat het licht even aan om het wasgoed er uit te kunnen halen. Daarna gaat het licht uit, om energie te besparen; raak een willekeurige toets aan om het weer in te schakelen.

ACCESSOIRES

Neem contact op met onze klantenservice om te controleren of de volgende accessoires voor uw model wasmachine (en droger) verkrijgbaar zijn

VOETSTUK

Kan onder uw wasmachine worden geïnstalleerd, om het apparaat te verhogen en te zorgen voor een meer comfortabele manier van in en uitladen van het wasgoed.

PLANK VOOR STAPELSET

waarmee uw droger bovenop uw wasmachine geïnstalleerd kan worden om ruimte te besparen en om het in- en uitladen van uw droger te vergemakkelijken.

GEBRUIK VAN HET APPARAAT

EERSTE GEBRUIK


Wanneer u de stekker van de wasmachine in het stopcontact steekt zal deze automatisch worden ingeschakeld. Er zal gevraagd worden om de gewenste taal van het display in te stellen. Draai de knop om de gewenste taal te selecteren en de knop indrukken om te bevestigen.



Daarna kunt u de instelling van de waterhardheid van uw wasmachine aanpassen aan uw regionale waterhardheid. Dit is raadzaam, om de functie Doseerhulp te optimaliseren. De knop draaien, om te kiezen tussen zacht/gemiddeld/hard, en bevestigen door de knop in te drukken.

Het verwijderen van resten uit het fabricageproces.

1. Kies het programma "Katoen" op een temperatuur van 95 °C.

2. Doe een klein beetje wasmiddel (maximaal 1/3 van de hoeveelheid die aanbevolen wordt door de fabrikant voor licht vervuild wasgoed) in het hoofdwaskvakje  van het wasmiddeldoseerbakje.

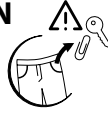
3. Het programma starten zonder wasgoed. Zie de paragraaf "DAGELIJKS GEBRUIK" voor informatie over het selecteren en starten van een programma.

DAGELIJKS GEBRUIK

SORTEREN VAN HET WASGOED

1. ALLE VOORWERPEN UIT DE ZAKKEN HALEN

- Munten, pennen etc. kunnen uw wasgoed en onderdelen van de wasmachine beschadigen.
- Voorwerpen als papieren zakdoekjes zullen in kleine stukjes uiteenvallen en handmatig moeten worden verwijderd na het wassen.



2. RITSEN, KNOPEN OF HAKEN SLUITEN . LOSSE RIEMEN OF LINTEN VASTKNOPEN.

- Was kleine stukken (bijv. panty's, ceintuurs e.d.) en wasgoed met haakjes (bijv. bh's) in een waszak of een kussensloop met rits. Haal de ringen van de gordijnen of doe de gordijnen met ringen in een katoenen zak.



3. SOORT WEEFSEL / SYMBOOL OP VERZORGINGSLABEL

Katoen, gemengde vezels, strijkvrij/synthetisch, wol, wasgoed dat met de hand moet worden gewassen.

- Kleur
Bonte en witte was scheiden. Nieuwe gekleurde artikelen apart wassen.
- Afmeting
(Was stukken van verschillende afmetingen samen voor betere wasresultaten en een verdeling van de stukken in de trommel).
- Fijne was
Tere weefsels apart wassen; ze vereisen een zachte behandeling ze vereisen een zachte behandeling .

GEBRUIK VAN DE WASMACHINE

1. WAS IN DE MACHINE DOEN

- Maak de deur open en doe de was in de machine.

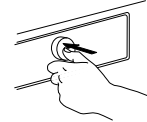
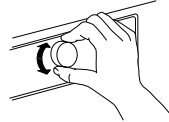


Plaats de stukken wasgoed één voor één in de trommel zonder de machine te overladen. Houd u aan de maximale belading die te vinden is in de programmatafel.

Als de wasmachine te vol wordt gestopt, wordt het wasgoed minder goed gewassen en kreukt het meer.

2. DEUR SLUITEN

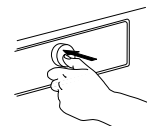
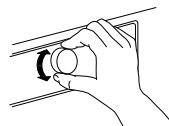
- Zorg ervoor dat er geen was vast komt te zitten tussen het deurglas en de rubberen sluitband.
- De deur zodanig sluiten dat u de sluitklik hoort.



Kijk voor meer informatie over programma's in de paragraaf PROGRAMMA'S, OPTIES EN FUNCTIES en in de Snelle Referentiegids.

3. KRAAN OPENDRAAIEN

- Zorg ervoor dat de wasmachine is aangesloten op het netsnoer.
- Draai de kraan open.



4. DE WASMACHINE INSCHAKELEN

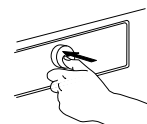
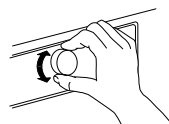
- De Aan/Uit toets indrukken totdat de programmatoets gaat branden. Er wordt een animatie weergegeven en er is een geluid. Daarna is de wasmachine bedrijfsklaar.
- De programma-instellingen die u het laatst hebt gebruikt zullen op het bedieningspaneel verschijnen.



De centrifugeersnelheid wijzigen, indien nodig



Wanneer u de op het display aangegeven centrifugeersnelheid wilt wijzigen, zorg er dan voor dat de centrifugeertoets oplicht. Draai de knop om de gewenste centrifugeersnelheid of spoelstop te selecteren, daarna de knop indrukken om te bevestigen.



5. HET GEWENSTE PROGRAMMA INSTELLEN

BEGELEIDE MODUS

het lampje van de toets zal u begeleiden bij het instellen van uw programma in de volgende volgorde: keuze van programma/temperatuur/centrifugeersnelheid/opties. Zodra u een keuze bevestigt door de toets in te drukken springt het lampje van de toets naar de volgende stap.

Als u centrifugeersnelheid "0" kiest eindigt het programma met het afpompen van het spoelwater. Er zal geen centrifugeercyclus aan het einde worden toegepast. Als je "Spoelstop" kiest, zal het programma na de spoelfase stoppen. Het wasgoed blijft ondergedompeld in het laatste spoelwater staan. Kijk voor meer informatie in de paragraaf PROGRAMMA'S EN FUNCTIES / Spoelstop.

Selecteer opties, indien nodig

Wanneer u extra opties wilt selecteren ervoor zorgen dat de Opties toets oplicht. De opties die voor uw programma geselecteerd kunnen worden staan aangegeven met verlichte pijlen. Selecteer de gewenste opties door aan de knop te draaien. Het symbool voor de geselecteerde optie knippert. Druk op de toets om te bevestigen. Het symbool voor de optie brandt ononderbroken.



Een aantal opties / functies kunnen worden geselecteerd door rechtstreeks op de toets te drukken:



Raadpleeg de paragraaf **OPTIES, FUNCTIES EN INDICATOREN** voor meer informatie.

INDIVIDUELE MODUS

Nadat u de wasmachine heeft ingeschakeld bent u niet gedwongen de **BEGELEIDE MODUS** te volgen. Het is aan u om de volgorde te kiezen waarin u het programma instelt. Voor een instelling eerst de betreffende toets indrukken, daarna voor de keuze de knop draaien, en tenslotte op de knop drukken voor bevestiging. Het bereik van temperatuur, centrifugeersnelheid en opties is afhankelijk van het geselecteerde programma.

Daarom is het raadzaam om te beginnen met het selecteren van het programma.

6. WASMIDDEL TOEVOEGEN

- Wanneer u **niet** gebruik maakt van de functie "Doseerhulp", het wasmiddeldoseerbakje uitlichten en nu wasmiddel (en nabehandlungsproducten/wasverzachter) toevoegen, zoals staat aangegeven in de paragraaf **WASMIDDELDOSEERBAKJE**. volg de aanwijzingen op de verpakking van het wasmiddel. Wanneer u **VOORWAS** of **STARTVERTRAGER** hebt geselecteerd, volg dan de aanwijzingen in de paragraaf **PROGRAMMA 'S, OPTIES EN FUNCTIES**. Daarna het wasmiddeldoseerbakje weer zorgvuldig sluiten.
- Als u gebruik maakt van de functie "Doseerhulp" **het wasmiddel later toevoegen**, nadat u het programma hebt gestart. Raadpleeg paragraaf **DOSEERHULP/DAGELIJKS GEBRUIK**.



Correcte dosering van wasmiddel / nabehandlungsproducten is belangrijk, omdat

- het wasresultaat wordt geoptimaliseerd
- het irritante resten van overtollige wasmiddel in uw wasgoed voorkomt
- het geld bespaart door het voorkomen van verspilling van overtollig wasmiddel
- het de machine beschermt door het voorkomen van verkalking van onderdelen
- het aandacht heeft voor het milieu door het voorkomen van onnodige belasting voor het milieu

7. PROGRAMMA STARTEN

- "Start/Pauze" indrukken en ingedrukt houden, totdat de toets ononderbroken brandt; het programma wordt gestart.
- Als u "**Doseerhulp**" heeft geselecteerd geeft de wasmachine u de aanbevolen hoeveelheid wasmiddel voor uw lading was aan, kort nadat het programma is gestart. – Wasmiddel in het hoofdwaskvakje van het wasmiddeldoseerbakje doen, of rechtstreeks in de trommel in een wasmiddelbol.

II 100ml

- Wanneer u "**Doseerhulp**" en ook "**Voorwas**" heeft geselecteerd geeft de wasmachine beurtelings de aanbevolen hoeveelheid wasmiddel voor het Voorwasvakje (I) en het Hoofdwaskvakje (II)

I 75ml

II 100ml

De aanbevolen hoeveelheden wasmiddel in de vakjes doen en "Start/Pauze" indrukken om het programma te vervolgen.



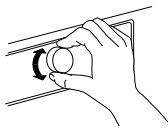
- Het wasmiddeldoseerbakje tijdens een programma in uitvoering niet meer openen, om overstromingen te voorkomen.
- De resterende programmaduur die op het display wordt aangegeven kan variëren. Factoren als onbalans in de lading van het wasgoed of schuimvorming kan een effect hebben op de duur van het programma. Wanneer de resterende programmaduur opnieuw wordt berekend, verschijnt er een animatie op het display.



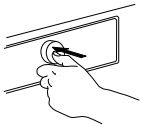
8. DE INSTELLINGEN VAN EEN PROGRAMMA IN UITVOERING WIJZIGEN, INDIEN NODIG


U kunt de instellingen nog steeds wijzigen terwijl een programma wordt uitgevoerd. De wijzigingen zullen worden toegepast, mits de betreffende programmafase nog niet voltooid is.

- De betreffende toets indrukken (bijvoorbeeld de "Centrifugeersnelheid" toets om de centrifugeersnelheid te veranderen). De waarde knippert een aantal seconden.
- Terwijl het knippert kunt u de instelling aanpassen door aan de knop te draaien. Als de waarde niet meer knippert en u heeft nog niet de gewenste wijziging uitgevoerd nogmaals de toets indrukken.



- Druk op de knop om de aanpassing te bevestigen. Als u het niet bevestigt zal de aanpassing automatisch worden bevestigd - de gewijzigde instelling zal stoppen met knippen.



Het programma zal automatisch verder gaan nadat u de instelling hebt gewijzigd. Gebruik de "Toetsenvergrendeling", om te voorkomen dat een lopend programma per ongeluk (bijvoorbeeld door kinderen) wordt gewijzigd  (zie paragraaf **PROGRAMMA'S, OPTIES EN FUNCTIES**).

Om de instellingen van een programma in uitvoering te wijzigen kunt u ook



- "Start/Pauze" indrukken om het programma in uitvoering te onderbreken
- Uw Instellingen wijzigen
- Druk opnieuw op "Start/Pauze" om het programma te vervolgen.




Als u het programma heeft gewijzigd geen wasmiddel voor het nieuwe programma toevoegen.

9. ONDERBREEK EEN PROGRAMMA IN UITVOERING EN OPEN DE DEUR OPEN, INDIEN GEWENST



Nadat het programma is gestart geeft het display aan wanneer het programma nog kan worden onderbroken om kleding toe te voegen.

- "Start/Pauze" ingedrukt houden om een programma in uitvoering te onderbreken 
- Mits het waterpeil of de temperatuur niet te hoog is, zal het controlelampje voor deur open oplichten. U kunt de deur openen, bijvoorbeeld om was toe te voegen om was er uit te halen die per ongeluk in de wasmachine is gedaan. 
- Druk op "Start/Pauze" om het programma te vervolgen

10. EEN PROGRAMMA IN UITVOERING RESETTEN, INDIEN NODIG












- De "Aan/Uit" toets ingedrukt houden totdat het display geeft aan dat het programma is gewist. Het water wordt afgepompt. Het programma wordt beëindigd en de deur wordt ontgrendeld. 















11. DE WASMACHINE UITSCHAKELEN NADAT HET PROGRAMMA IS BEËINDIGD

- Het display geeft aan dat de cyclus is voltooid, en het indicatorlampje voor "Deur geopend" brandt- u kunt uw was er uit halen. 
- "Aan/Uit" indrukken om de wasmachine uit te schakelen. Wanneer u de machine niet uitschakelt wordt, ongeveer een kwartier nadat het programma is beëindigd, de wasmachine automatisch uitgeschakeld, om energie te besparen. 
- De deur open laten staan, zodat de binnenkant van de wasmachine kan drogen.

PROGRAMMA'S EN OPTIES

Om het juiste programma voor uw soort wasgoed te kiezen, altijd de instructies op de waslabels van het wasgoed in acht nemen.

PROGRAMMA		Soort was en aanbevelingen	Waslabels	Instellingen
Eco Katoen		Normaal vervuild katoenen wasgoed. Bij 40 °C en 60 °C standaard katoenprogramma en meest gewenst programma in termen van gecombineerd water- en energieverbruik. Basis voor de aangegeven waarden op het energielabel.		MAX. BELADING TEMPERATUURBEREIK Koud tot 60°C MAX. CENTRIFUGEERSNELHEID max. TE SELECTEREN OPTIES Intensief spoelen, Snelwas, Kleuren 15°, Fresh Care
KATOEN		Normaal tot sterk vervuilde en stevig wasgoed van katoen en linnen, zoals handdoeken, ondergoed, beddengoed enz.		MAX. BELADING max TEMPERATUURBEREIK Koud tot 95°C MAX. CENTRIFUGEERSNELHEID max. TE SELECTEREN OPTIES Voorwas, Warm spoelen, Vlekken 15°, Zware vlekken, Intensief spoelen, Snelwas, Kleuren 15°, Fresh Care
GEMENGDE WAS		Licht tot normaal vervuild stevig wasgoed van katoen, linnen, synthetische vezels en gemengde weefsels. Effectief programma van één uur. Alleen soortgelijke kleuren samen in één wasbeurt wassen.	 	MAX. BELADING 4,0 kg TEMPERATUURBEREIK Koud tot 60°C max. centrifugeersnelheid max. TE SELECTEREN OPTIES Warm spoelen, Vlekken 15°, Intensief spoelen, Snelwas, Kleuren 15°, Fresh Care
SYNTHETISCH		Normaal vervuild wasgoed van synthetische vezels (zoals polyester, polyacryl, viscose enz.) of gemengde weefsels met katoen.		MAX. BELADING 3,0 kg TEMPERATUURBEREIK Koud tot 60°C max. centrifugeersnelheid max. TE SELECTEREN OPTIES Voorwas, Vlekken 15°, Zware vlekken, Intensief spoelen, Snelwas, Kleuren 15°, Fresh Care
FIJNE WAS		Fijne was van tere stoffen, die met zachtheid behandeld moeten worden.		MAX. BELADING 1,5 kg TEMPERATUURBEREIK Koud tot 40°C MAX. CENTRIFUGEERSNELHEID 1000 TE SELECTEREN OPTIES Voorwas, Kleuren 15°, Snel, Fresh Care

PROGRAMMA		Soort was en aanbevelingen	Wasla- bels	Instellingen
WOL		Wollen kleding met het wolmerk die in de machine gewassen mag worden, evenals wasgoed van zijde, linnen, wol en viscose dat volgens het etiket met de hand gewassen moet worden. Houd u aan de aanwijzingen van de fabrikant op het waslabel.	 	MAX. BELADING 1,0 kg TEMPERATUURBEREIK Koud tot 40°C MAX. CENTRIFUGEERSNELHEID 1000 TE SELECTEREN OPTIES Snelwas, Kleuren 15°, Fresh Care
SNELWAS 30'		Licht vervuild wasgoed zonder vlekken, van katoen en/of synthetische stoffen. Opfrisprogramma.	 	MAX. BELADING 3.0 kg TEMPERATUURBEREIK Koud tot 30°C MAX. CENTRIFUGEERSNELHEID max. TE SELECTEREN OPTIES Kleuren 15°, Fresh Care
KLEUREN		Licht tot normaal vervuild wasgoed van katoen, synthetische stoffen of hun mengsels; ook tere weefsels. Draagt bij tot de bescherming van de kleuren van uw wasgoed. Gebruik een wasmiddel dat geschikt is voor de kleuren van uw wasgoed.	  	MAX. BELADING 4,0 kg TEMPERATUURBEREIK Koud tot 60°C MAX. CENTRIFUGEERSNELHEID 1000 TE SELECTEREN OPTIES Voorwas Vlekken 15°, Zware vlekken, Snelwas, Kleuren 15°
CENTRIFUGEREN		Apart intensief centrifugeerprogramma. Geschikt voor robuust wasgoed.		MAX. BELADING max TEMPERATUURBEREIK -- MAX. CENTRIFUGEERSNELHEID max. TE SELECTEREN OPTIES Fresh Care
SPOELEN EN CENTRIFUGEREN		Programma met apart spoelen en intensief centrifugeren. Geschikt voor robuust wasgoed.		MAX. BELADING max TEMPERATUURBEREIK -- MAX. CENTRIFUGEERSNELHEID max. TE SELECTEREN OPTIES Intensief spoelen, Fresh Care
AFPOMPEN		Afzonderlijk programma voor het afpompen van het water, zonder centrifugeren. Kan worden geselecteerd als uw was in Spoelstop staat, en u het water wilt afpompen zonder de natte was te centrifugeren. Als alternatief voor het Afpomp programma kunt u centrifugeersnelheid "0" selecteren om de Spoelstop zonder centrifugeren te beëindigen. Geschikt voor tere was, zoals fijne kleding of gordijnen.		
SPECIALE PROGRAMMA'S		Om een van de volgende programma's in te stellen de positie van de speciale programma's selecteren en bevestigen. Daarna de knop draaien om een van de volgende acht programma's te selecteren het display geeft de naam van het programma aan. Bevestig het gewenste programma door het indrukken van de knop.		

PROGRAMMA	Soort was en aanbevelingen	Waslabels	Instellingen
SPIJKERBROEKEN	Normaal vervuild katoenen wasgoed van spijkerstof of kledingstukken van zwaar, op spijkerstof lijkend, materiaal zoals broeken en jacks. Voor donkere jeans wordt een speciaal wasmiddel voor donkere was aanbevolen.		MAX. BELADING 4.0 kg TEMPERATUURBEREIK Koud tot 60°C MAX. CENTRIFUGEERSNELHEID max. TE SELECTEREN OPTIES Voorwas, Vlekken 15°, Zware vlekken, Intensief spoelen, Warm spoelen, Kleuren 15°, Snelwas, Fresh Care
BABYKLEERTJES	Normaal vervuilde babykieren van katoen en/of linnen. Het schuim wordt nog grondiger uitgespoeld, waardoor de gevoelige babyhuid beter wordt beschermd.		MAX. BELADING 4.0 kg TEMPERATUURBEREIK Koud tot 60°C MAX. CENTRIFUGEERSNELHEID max. TE SELECTEREN OPTIES Intensief spoelen, Kleuren 15°, Snelwas, Fresh Care
MINI LADING	Katoen en/of synthetisch wasgoed gemaakt van stabiele weefseltypen. Ideaal voor het zuinig wassen van een kleine waslading. Voorbehandeling van vlekken aanbevolen. Niet geschikt voor delicaat wasgoed.	 	MAX. BELADING 1.0 kg TEMPERATUURBEREIK Koud tot 40°C MAX. CENTRIFUGEERSNELHEID max. TE SELECTEREN OPTIES Intensief spoelen, Kleuren 15°, Snelwas, Fresh Care

TE SELECTEREN OPTIES MET BEHULP VAN DE TOETS OPTIES



De programmatabel geeft een overzicht van mogelijke combinaties van programma's en opties. Niet alle combinaties

van programma's en opties kunnen worden geselecteerd. Ook zijn bepaalde opties niet te combineren. In dat geval gaat

het controlelampje van de niet te combineren optie knipperen en wordt weer uitgeschakeld, en klinkt er een signaal.

VOORWAS



Voegt een voorwascyclus toe aan het gekozen programma.
Voor Zware vlekken wasgoed (bijv. met zand of korrelig vuil). - Het wasgoed grondig uitschudden voordat u het in de wasmachine doet.

U kunt ook een kleine hoeveelheid wasmiddel in het voorwasvakje van het wasmiddeldoseerbakje doen, of rechtstreeks in de trommel.

-Bij het kiezen van "Voorwas" poederwasmiddel voor de hoofdwash gebruiken, om er zeker van te zijn dat het wasmiddel tot het begin van de hoofdwashfase in het wasmiddeldoseerbakje blijft. Houd u aan de aanwijzingen van de fabrikant over de dosering van het wasmiddel, of gebruik de optie "Doseerhulp". Verlengt het programma met ongeveer 20 minuten.

WARM SPOELEN



De spoelfase eindigt met warm spoelen, wat de stoffen rust geeft en gaat over naar een zachte en kortere centrifugeerfase.

De was voelt comfortabel warm aan wanneer het kort na de beëindiging van het programma er uit wordt gehaald.

VLEKKEN 15°



Help bij het verwijderen van alle soorten vlekken met uitzondering van vet/olie.
Het programma begint met een fase van wassen met koud water. Het

programma wordt met ongeveer 10 minuten verlengd.
Voorbehandeling aanbevolen voor hardnekkige vlekken.
Niet te kiezen voor Katoen 95 °C

ZWARE VLEKKEN

Helpt bij het reinigen van zwaar vervuilde was met vlekken, door het optimaliseren van de goede werking van nabehandlungsproducten voor het verwijderen van vlekken. Voeg de juiste hoeveelheid vlekkenverwijderaar (poeder) toe in het hoofdwaskvakje, samen met uw wasmiddel. Bij deze optie alleen waspoeder gebruiken. Houd u aan de doseeraanwijzingen van de fabrikant.

Deze functie kan het programma met maximaal 15 minuten verlengen. **BELANGRIJK:** Geschikt voor gebruik van vlekkenverwijderaars en bleekmiddelen op basis van zuurstof. **Bleekmiddelen op basis van chloor of perboraat mogen niet worden gebruikt!**

INTENSIEF SPOELEN

Helpt te voorkomen dat er resten wasmiddel in het wasgoed achterblijven, door verlenging van de spoelfase. Vooral geschikt voor het wassen van babywas, voor mensen die lijden

aan allergieën en voor gebieden met zacht water.

SNELWAS

Maakt sneller wassen mogelijk. Verkort de duur van het programma, terwijl een goed wasresultaat behouden blijft. Aanbevolen voor slechts licht vervuild wasgoed. Niet te kiezen voor Katoen 95 °C.

OPTIES DIE DIRECT TE SELECTEREN ZIJN DOOR HET INDRUKKEN VAN DE BETREFFENDE TOETS

KLEUREN 15°



Draagt bij tot de bescherming van de kleuren van uw wasgoed, door ze te wassen met koud water (15° C). Bespaart energie voor het verwarmen van water terwijl tevens een goed wasresultaat gewaarborgd is.

Geschikt voor licht vervuild gekleurd wasgoed zonder vlekken.

Controleer of uw wasmiddel bij koude wastemperaturen (15 of 20°C) kan worden gebruikt.

Niet te kiezen voor Katoen 95 °C.

FRESH CARE



Helpt uw wasgoed fris te houden als u deze niet snel na afloop van het programma uit de machine kan worden gehaald.

Een paar minuten na het einde van het programma begint de wasmachine regelmatig te draaien.

Dit draaien duurt tot ongeveer 6 uur na het einde van uw wasprogramma. U kunt het op elk gewenst moment stoppen door een willekeurige toets in te drukken; de deur wordt ontgrendeld en u kunt uw wasgoed er uit halen.

TEMPERATUUR



Als u de temperatuur wilt wijzigen de temperatuurtoets indrukken en aan de knop draaien om de gewenste temperatuur te selecteren, en bevestig deze door de knop in te drukken.

Wanneer u de wasmachine inschakelt verschijnt het laatst gebruikte programma en de temperatuurinstelling op het bedieningspaneel.

Als u het programma wijzigt verschijnt de standaard temperatuur van het geselecteerde programma op het display.

CENTRIFUGEREN



Als u de centrifugeersnelheid wilt wijzigen de centrifugeertoets indrukken en aan de knop draaien, om de gewenste centrifugeersnelheid te selecteren, en bevestigen deze door de knop in te drukken.

Als u centrifugeersnelheid "0" kiest wordt het spoelwater afgetapt aan het einde van het programma en zal er geen centrifugeercyclus aan het einde zijn.

Wanneer u de wasmachine inschakelt verschijnt het laatst gebruikte programma en de instelling van de centrifugeersnelheid op het bedieningspaneel.

Als u het programma wijzigt verschijnt de standaard centrifugeersnelheid van het geselecteerde programma op het display.

SPOELSTOP



Voorkomt automatisch centrifugeren van de was aan het einde van het programma. De was blijft in het laatste spoelwater staan en het programma wordt niet meer voortgezet. Het display geeft aan wanneer de wasmachine bij de spoelstop is aangekomen.

Geschikt voor fijne was die niet geschikt is voor centrifugeren, of met een lagere centrifugeersnelheid gedraaid moet worden.

Niet geschikt voor zijde.

Ter afsluiting van de "Spoelstop", kiezen tussen:

- water afpompen, niet centrifugeren: draai de selectieknop voor centrifugeren naar centrifugeersnelheid '0' en druk daarna op "Start/Pauze": Het water zal worden afgevoerd en het programma wordt beëindigd
- centrifugeren van de was: de standaard centrifugeersnelheid knippert – de centrifugeercyclus begint door op "Start/Pauze" te drukken. Of selecteer een andere centrifugeersnelheid door te draaien aan de knop, indrukken om te bevestigen, en op Start/Pauze drukken om de centrifugeercyclus te starten

FUNCTIES

AAN/UIT



De wasmachine inschakelen Druk op de toets START/PAUZE totdat de letters.

Een lopend programma annuleren:

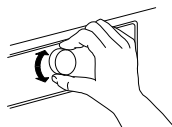
De "Aan/Uit" toets ingedrukt houden totdat het display geeft aan dat het programma is gewist de wasmachine zal een afpompcyclus uitvoeren om het programma te beëindigen.

De wasmachine uitschakelen nadat het programma is beëindigd:

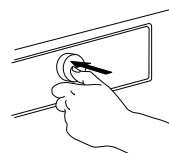
de toets indrukken totdat de lichten uit gaan.

KNOP

- Selecteren en bevestigen van programma's en opties
- Draaien om te selecteren



- Drukken om te bevestigen



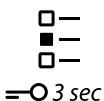
START/PAUZE



- Het programma starten nadat u uw instellingen hebt voltooid

- Een lopend programma onderbreken
- Een onderbroken programma voortzetten

TOETSENVERGRENDELING



⇒ 3 sec

Met deze functie kunt u de toetsen en de knop van het bedieningspaneel vergrendelen tegen ongewenste bediening, bijvoorbeeld door kleine kinderen.

De wasmachine moet ingeschakeld zijn.



Druk op de optietoets en houd hem minimaal 3 seconden ingedrukt;



⇒ 3 sec

het display geeft aan dat de toetsen vergrendeld zijn.



Knop en toetsen zijn nu vergrendeld. De enige werkende functie is "Aan/Uit", om de wasmachine uit te schakelen. De toetsenvergrendeling blijft geactiveerd, ook als u de wasmachine uit en weer aan zet.

Om de toetsen/knop te ontgrendelen de optietoets opnieuw ten minste 3 seconden ingedrukt houden, totdat het display aangeeft dat de toetsen ontgrendeld zijn.

DOSEERHULP

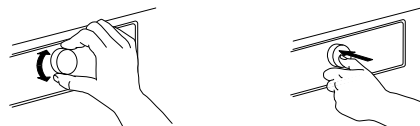
Zie afzonderlijke paragraaf
Doseerhulp - eerste gebruik /
dagelijks gebruik.

KLAAR IN

Het einde van uw programma wordt verplaatst naar een later tijdstip. Hierdoor kunt u profiteren van gunstiger energietarieven (bv. 's nachts), of om de was op een bepaalde tijd klaar te hebben. Gebruik geen vloeibaar wasmiddel met deze functie.

Kies een vertraging tot maximaal 23:30 uur.

- Selecteer het programma, de temperatuur en de extra functies.
- De toets "Klaar in" indrukken -het symbool op de toets knippert.
- Draai de knop om een vertraging van maximaal 23:30 uur te selecteren, die zal worden getoond op het display. Bevestig de gewenste vertraging door het indrukken van de knop. Het symbool op de eindtijdselectie toets brandt ononderbroken.



- Wanneer u klaar bent met uw instellingen bent drukt u op "Start / Pauze" - de verlichting  van de toets brandt ononderbroken. Het display toont het aftellen van de tijd tot aan het einde van het programma. De deur wordt vergrendeld.
 - Na de vertragingfase wordt het programma automatisch gestart. Het display geeft dan de resterende duur van het programma aan.
- Om de vertraging te wissen
- Op "Start/pauze" drukken om de vertraging te wissen; Druk nogmaals op "Start (Pauze)" om het gekozen programma onmiddellijk te starten
 - of houd "Aan/Uit" ingedrukt om de volledige programma-instelling te wissen.

INSTELLINGEN

De volgende instellingen kunnen gewijzigd worden:
Taal (= taalweergave) / toetstonen / waarschuwing einde cyclus/ contrastweergave / waterhardheid / doseerhulp (doseerhoeveelheden aanpassen voor de wasmiddelen die u gebruikt) / eco modus (automatische uitschakelfunctie na einde programma) / fabrieksinstellingen (=terug naar fabrieksinstellingen).

- Druk op de Programmatoets en houd hem minimaal 3 seconden

ingedrukt.

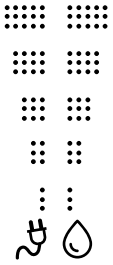
- Draai de knop, om de instelling die u wilt veranderen te selecteren; het verschijnt op het display. Bevestig met de knop.
- Draai de knop, om de instelling aan te passen; bevestig met de knop.
- Om de Instellingenmodus af te sluiten, de knop draaien totdat het display aan geeft dat u kunt afsluiten – vervolgens bevestigen door op de knop te drukken. Of anders de programmaknop indrukken.

INDICATOREN



DE DEUR KAN GEOPEND WORDEN

- Deze indicator zal branden
- voordat u een programma hebt gestart
 - wanneer u een programma hebt onderbroken en het waterniveau niet te hoog is, of de was niet te warm is in deze programmafase
 - wanneer een programma is voltooid en de was er uit gehaald kan worden
-



ENERGIE / WATER CONTROLE

Geeft feedback over het energie- en waterverbruik van uw programma-instelling. Hoe minder indicatoren er branden, des te economischer is uw programma-instelling. Kan nog worden aangepast na de lastafhankelijke fase van het laden van het wasgoed.

ONTKALKEN

Een melding op het display zal u er regelmatig aan herinneren dat u de wasmachine moet ontkalken. Zoek een ontcaler die geschikt is voor de wasmachine (WPRO) op wpro.eu. De knop indrukken om de display herinnering te annuleren.

STORING

Raadpleeg de paragraaf Probleemoplossing voor meer informatie.

DOSEERHULP/ EERSTE GEBRUIK

De concentratie van wasmiddelen verkrijgbaar op de markt varieert aanzienlijk. Stel daarom de wasmachine af op de doseringshoeveelheden van de wasmiddelen die u gebruikt.

Controleer bovendien of het vooraf ingestelde waterhardheidsniveau (zacht) overeenkomt met uw lokale waterhardheidsniveau en pas het zo nodig aan (zie "DOSEERHULP / EERSTE GEBRUIK").

DE DOSERINGSWAARDEN VOOR DE DOOR U GEBRUIKTE WASMIDDELEN OPSLAAN

Soorten wasmiddel:	Wasmiddel gekleurd	Wasmiddel fijne was	Algemeen wasmiddel
			
Programma's:	Kleuren	Wol Fijne was Kasjmier Overhemden	Alle overige programma's

Controleer op de verpakkingen van uw wasmiddelen de te doseren hoeveelheid voor de gemiddelde vervuilingsgraad en de gemiddelde waterhardheid

		WATERHARDHEID		
		ZACHT	GEMIDDELD	HARD
VERVUILINGS- GRAAD	LICHT			
	GEMID- DELD		ML	
	ZWAAR			

1. De programmatoets ingedrukt houden om naar de instellingenmodus te gaan.

2. DOSEERHULP selecteren door de knop te draaien en in te drukken.

3. Selecteer de wasmiddelgroep waarvoor u de doseerwaarde wilt opslaan; kies tussen:

- Wasmiddel gekleurd
- Algemeen wasmiddel
- Fijnwasmiddel door de knop te draaien en in te drukken.

P 4. De doseringswaarde, die u tevoren hebt bepaald op het pak wasmiddel, op het selecteren en bevestigen door de knop te draaien en in te drukken.

5. EXIT selecteren om de instellingenmodus te verlaten, door de knop te draaien en in te drukken.

Doe dit voor alle 3 programmagroepen.

DE WASMACHINE AANPASSEN AAN UW PLAATSELIJKE WATERHARDHEID

De wasmachine wordt geleverd met vooraf ingesteld zacht waterhardheidsniveau. Controleer uw regionale water hardheidsniveau, bijvoorbeeld door uw lokale instantie te raadplegen, of via internet. - Als uw plaatselijke waterhardheid niet 'zacht' is, de wasmachine als volgt aanpassen:

1. De programmatoets ingedrukt houden om naar de instellingenmodus te gaan.

2. WATERHARDHEID selecteren door de knop te draaien en in te drukken.

3. Selecteer de betreffende waterhardheid (zacht, gemiddeld, hard) door de knop te draaien en in te drukken.

4. EXIT selecteren om de instellingenmodus te verlaten, door de knop te draaien en in te drukken.

DOSEERHULP/ DAGELIJKS GEBRUIK

1. Nadat u de was heeft geladen de deur heeft gesloten en programma en opties heeft geselecteerd de toets "Doseerhulp" indrukken. De toets "Doseerhulp" gaat branden.



2. Start het programma door op "Start/Pauze" te drukken. -De trommel draait om te wasbelading te vinden; het display geeft de lastafhankelijke fase aan. Op het bedieningspaneel verschijnt een animatie. Daarna verschijnt de aanbevolen hoeveelheid wasmiddel voor het hoofdwaskvakje in ml op het display.



II 100ml

Als u de optie Voorwas heeft geselecteerd, bevat de weergave afwisselend de hoeveelheid voor het voorwasvakje (I) en hoofdwaskvakje (II).

I 75ml

II 100ml

3. Het wasmiddeldoseerbakje uitlichten en de aanbevolen hoeveelheid wasmiddel in het hoofdwaskvakje (II) gieten en, als "Voorwas" is geselecteerd, ook in het voorwasvakje (I) van het wasmiddeldoseerbakje. In plaats van het wasmiddel in wasmiddeldoseerbakje te doen kan het ook rechtstreeks in de trommel worden gestopt, in een wasmiddelbal.




Als Voorwas is geselecteerd: voorwasmiddel kan worden toegevoegd aan de trommel, hoofdwasmiddel moet worden toegevoegd aan het hoofdwaskvakje van het wasmiddeldoseerbakje. Gebruik in dit geval poederwasmiddel voor de hoofdwask, om er zeker van te zijn dat het tot begin van de hoofdwaskfase in het wasmiddeldoseerbakje blijft.

4. Sluit het wasmiddeldoseerbakje (of de deur) en druk op "Start/Pauze" om het programma te vervolgen.



BESPAARTIPS

- Gebruik energie, water, wasmiddel en tijd op de beste manier, door de trommel altijd zo vol mogelijk te laden voor de programma's, zoals staat aangegeven in de programmatafel.
- Overschrijd de in de instructies van de wasmiddelenfabrikant aangegeven dosering wasmiddel niet. Gebruik de functie Doseerhulp; deze functie voorbereiden, zoals aangegeven in 'Eerste gebruik van de functie Doseerhulp'.
- Gebruik "Voorwassen" alleen voor Zware vlekken wasgoed.
- Behandel vlekken eerst met een vlekkenmiddel of maak ingedroogde vlekken nat voor het wassen, om niet op hoge temperatuur te hoeven wassen.
- Bespaar energie door op 60°C te wassen in plaats van 95°C, of op 40°C in plaats van 60°C. Gebruik voor katoenen was bij voorkeur het Eco Katoen programma,  op 40°C of 60°C.
- Bespaar energie en tijd door een hoge centrifugeersnelheid in te stellen zodat er minder water in het wasgoed achterblijft, voordat u een wasdroger gaat gebruiken.
- Gebruik de optie "Kleuren 15°" voor licht vervuild gekleurd wasgoed; het bespaart energie voor het verwarmen van water.

ONDERHOUD EN REINIGING

⚠ WAARSCHUWING:

Voor elke reinigings- en onderhoudsbeurt de

wasmachine uitschakelen en loskoppelen.
Gebruik geen brandbare vloeistoffen om de
wasmachine schoon te maken.

DE BUITENKANT VAN DE WASMACHINE REINIGEN

Gebruik een zachte vochtige doek om de buitenste
delen van de wasmachine schoon te reinigen.

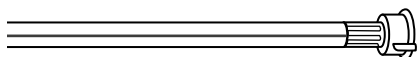
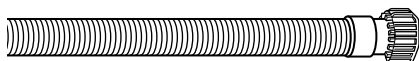


Gebruik geen glas of reinigingsmiddelen voor
algemeen gebruik, schuurpoeder of dergelijke
om het bedieningspaneel schoon te maken - deze
stoffen kunnen de afdrucken beschadigen.

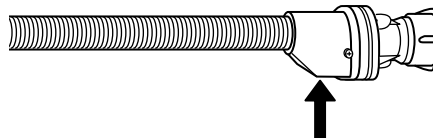
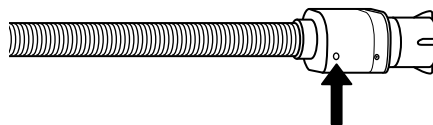
DE WATERTOEOVOERSLANG CONTROLEREN

Controleer de toevoerslang regelmatig op barsten en scheuren. Als deze beschadigd is vervangen door een nieuwe slang, beschikbaar via onze Consumenten Service of uw gespecialiseerde dealer.

Afhankelijk van het type slang:



Als de toevoerslang een doorzichtige coating heeft, regelmatig controleren of de kleur plaatselijk wordt geïntensiveerd. Zo ja, is de slang wellicht lek en moet worden vervangen.

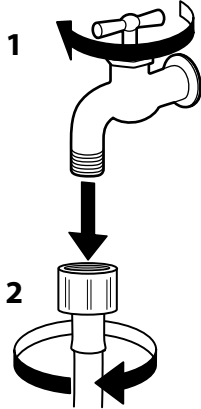


Voor waterstopslangen: controleer het kleine veiligheidsklepinspectievenster (zie pijl). Als het rood is werd de waterstopfunctie in gang gezet en moet de slang door een nieuwe worden vervangen.

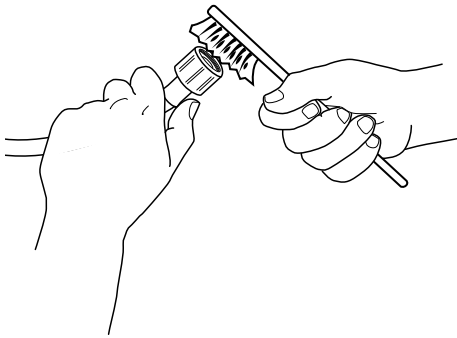
Om deze slang los te schroeven op de ontspanknop drukken (indien beschikbaar), terwijl de slang wordt losgeschroefd.

DE MAZENFILTERS IN DE WATERTOEVOERSLANG REINIGEN

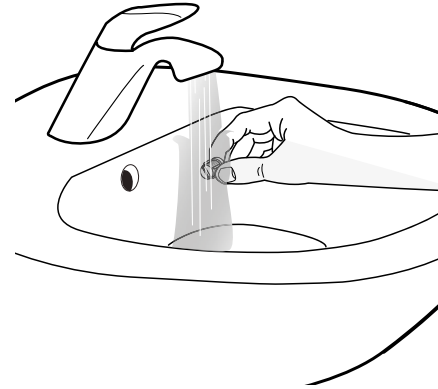
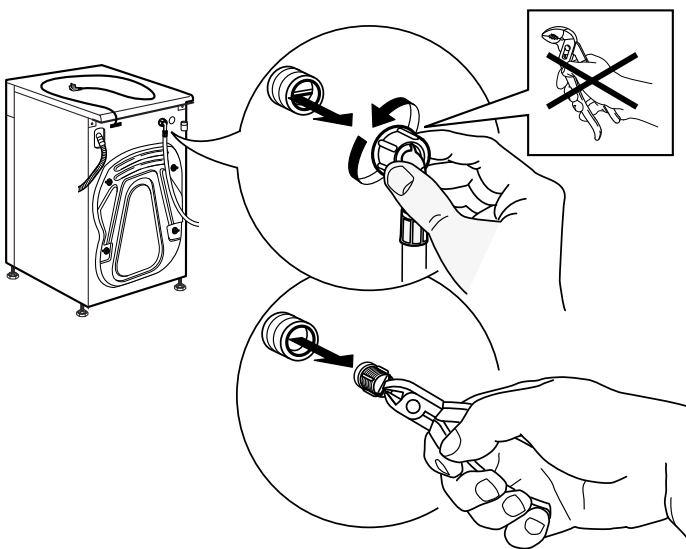
1. De waterkraan dichtdraaien en de toevoerslang losschroeven.



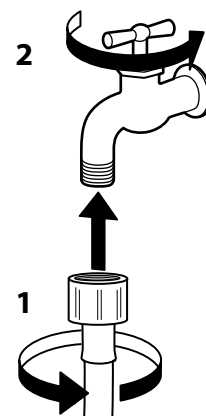
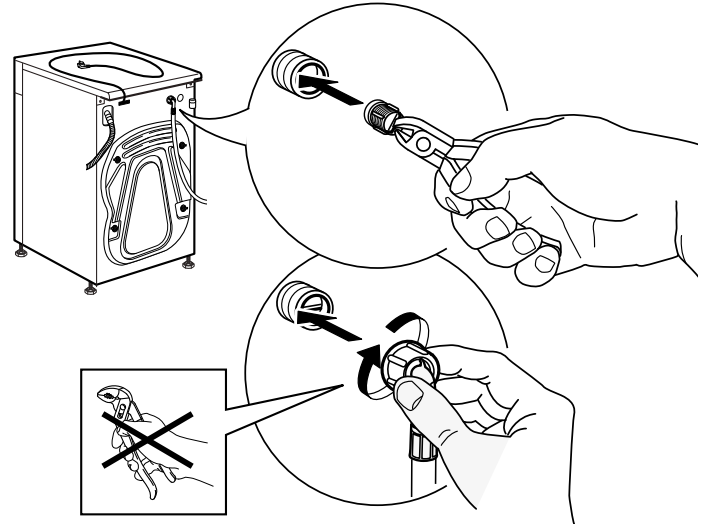
2. Het mazenfilter aan het uiteinde van de slang zorgvuldig reinigen met een fijne borstel.



3. Schroef nu de toevoerslang aan de achterkant van de wasmachine handmatig los. Het filter van de klep aan de achterkant van de wasmachine weghalen met behulp van een combinatietang en zorgvuldig reinigen.

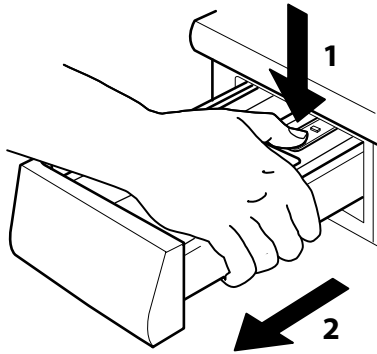


4. Het filter opnieuw insteken. De toevoerslang opnieuw aansluiten aan de waterkraan en wasmachine. Geen gereedschap gebruiken om de toevoerslang aan te sluiten. Open de waterkraan en controleer of alle aansluitingen vast zitten.

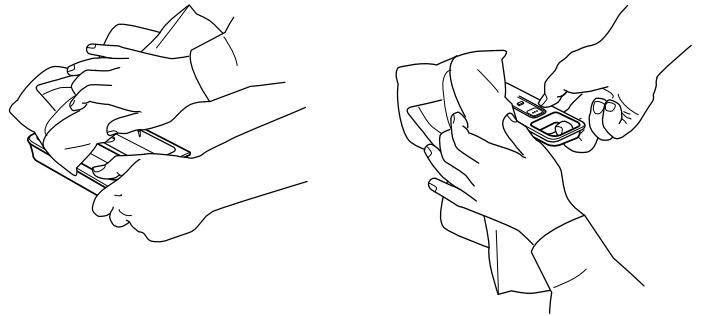


HET WASMIDDELDOSEERBAKJE SCHOONMAKEN

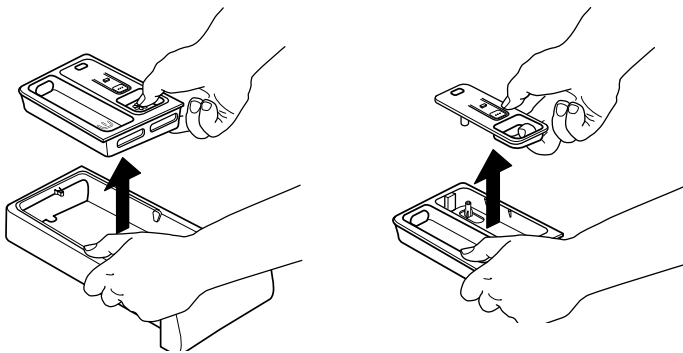
1. Verwijder het wasmiddeldoseerbakje door te drukken op de ontspanknop en tegelijkertijd het wasmiddeldoseerbakje weg te trekken.



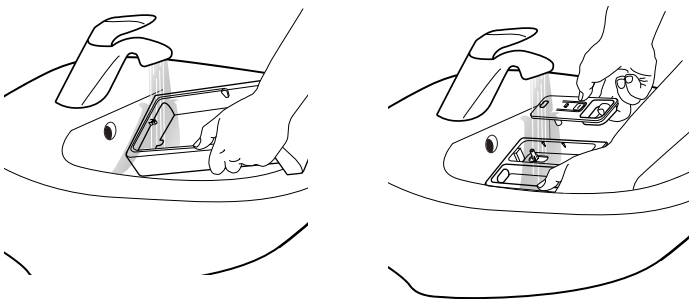
4. Maak de oppervlakken droog met een zachte doek.



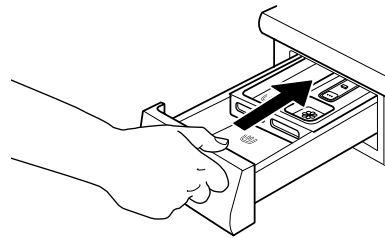
2. Verwijder het inzetstuk van het wasmiddeldoseerbakje, evenals het inzetstuk van het wasverzachtervakje.



3. Reinig alle onderdelen onder stromend water en verwijder alle resten wasmiddel of wasverzachter.



5. Installeer het wasmiddeldoseerbakje opnieuw en duw het terug in het wasmiddelvakje.



HET WATERFILTER REINIGEN / RESTWATER AFPOMPEN

⚠ WAARSCHUWING:

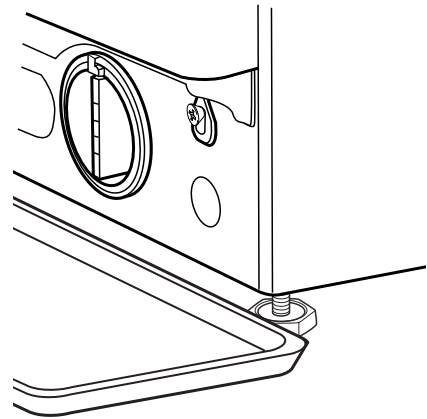
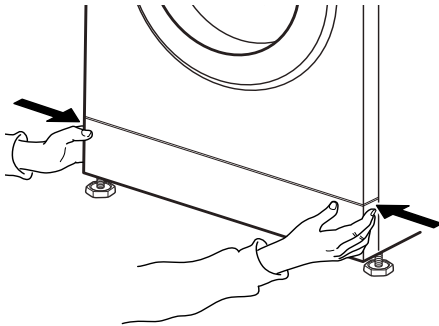
De wasmachine uitschakelen en loskoppelen, voordat u het waterfilter schoonmaakt of resterend water afpompt. Als u een heetwasprogramma gebruikt, wachten tot het water is afgekoeld,

voordat u het water afpompt.

Reinig het waterfilter regelmatig, om te voorkomen dat het water niet kan worden afgepompt na het wassen, door verstopping van het filter.

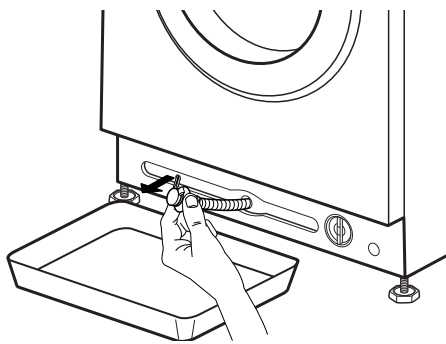
Als het water niet afgepompt kan worden geeft het display aan dat het waterfilter mogelijk verstopt is.

1. De plint verwijderen: De klepjes links en rechts indrukken om de plint los te maken en verwijderen.



2. Bak voor afvoerwater:

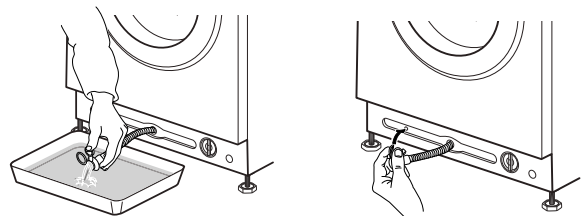
Als uw model wasmachine een noodslang heeft: Zorg voor een platte bak voor het afvoerwater. Verwijder de noodslang aan de onderkant van de wasmachine.



Als uw model wasmachine geen noodslang heeft: Plaats een brede, vlakke bak onder het waterfilter, voor het verzamelen van het afvoerwater.

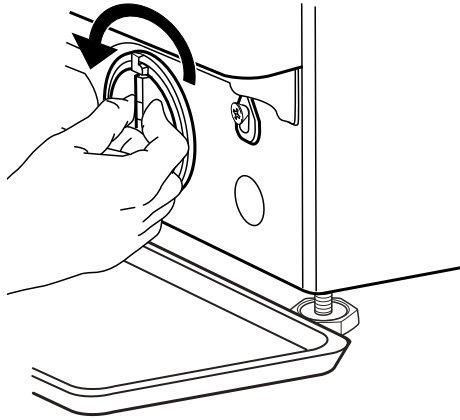
3. Water afpompen:

Als uw model wasmachine een noodslang heeft: Verwijder de stop aan het einde van de slang en laat het water in de bak stromen. Wanneer de bak vol water is, de stop aan het uiteinde van de slang aansluiten en de bak legen. Deze handeling herhalen totdat er geen water meer uit komt. Daarna de noodslang stevig afsluiten met de stop en de slang opnieuw in de onderkant van de wasmachine steken.

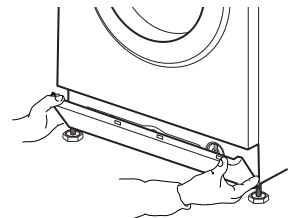
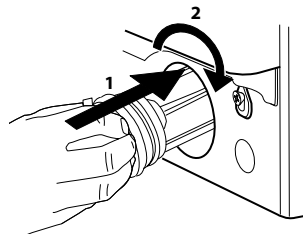
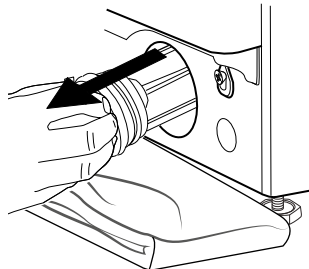
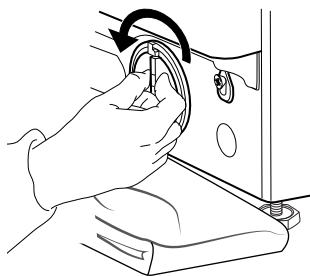


Als uw model wasmachine geen noodslang heeft: Het filter langzaam tegen de klok in draaien totdat het water er uit stroomt. Laat het water

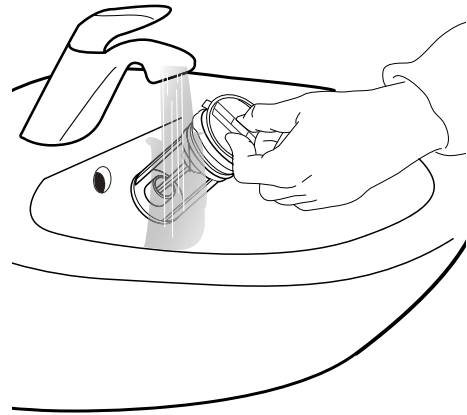
wegstromen, zonder het filter te verwijderen. Wanneer de container vol is, het waterfilter sluiten door het met de klok mee te draaien. Leeg de bak. Deze handeling herhalen totdat al het water is afgetapt.



4. Filter verwijderen: Leg een katoenen doek onder het waterfilter, zodat er een kleine hoeveelheid restwater kan worden opgenomen. Verwijder vervolgens het waterfilter, door het linksom te draaien.



5. Maak het waterfilter schoon verwijder de resten in het filter en reinig het met stromend water.



6. Het waterfilter invoegen en de plint opnieuw installeren: Het waterfilter opnieuw invoegen door het rechtsom te draaien. Zorg ervoor dat het zover mogelijk wordt gedraaid; het filter handvat moet in verticale positie staan. Als u de waterdichtheid van het waterfilter wilt testen, kunt u ongeveer 1 liter water in het wasmiddeldoseerbakje gieten. Daarna de plint opnieuw installeren.

TRANSPORT EN BEHANDELING

WAARSCHUWING:

De wasmachine nooit optillen door het aan het werkblad vast te houden.

1. Trek de stekker uit het stopcontact en sluit de waterkraan.

2. Controleer of de deur van de wasmachine en het wasmiddelbakje goed dicht zitten.

3. Koppel de toevoerslang los van de waterkraan en verwijder de afvoerslang van uw aftappunt. Verwijder al het restwater uit de slangen, en zet ze zo vast dat ze niet beschadigd kunnen raken tijdens het vervoer.

4. De transportschroeven opnieuw vastzetten. Volg de instructies voor het verwijderen van de transportschroeven in de Installatiegids, in omgekeerde volgorde.

Belangrijk De wasmachine niet vervoeren wanneer de transportschroeven niet zijn vastgezet.

PROBLEEMOPLOSSING

Deze wasmachine is uitgerust met verschillende automatische veiligheids- en feedbackfuncties. Deze maken het mogelijk om storingen en benodigd onderhoud te ontdekken en aan te

geven. Deze storingen zijn doorgaans zo klein dat ze binnen enkele minuten verholpen kunnen worden.

PROBLEEM	MOGELIJKE OORZAAK	OPLOSSING
De wasmachine start niet, er branden geen controlelampjes	Niet aangesloten op netsnoer	Steek de stekker in het stopcontact
	Stopcontact of zekering werkt niet	Test de functie met een lamp, herstel het defecte onderdeel
	Stroomstoring	De wasmachine gaat automatisch verder wanneer er weer stroom is
De wasmachine start niet, hoewel "Start/Pauze" is ingedrukt	Deur is niet goed gesloten	De deur goed aanduwen om te sluiten totdat u de sluitklik hoort
	Toetsenvergrendeling is geactiveerd	De toets met het toetsensymbool ten minste 3 seconden indrukken om te schakelen de toetsenvergrendeling uit te schakelen
De wasmachine stopt tijdens het programma, en het "Start(Pauze)"-lampje knippert	Spoelstop (= positie van de centrifugeertoets) is geactiveerd	Beëindig de spoelstop door het water af te tappen of de was te centrifugeren (zie "Spoelstop"-FUNCTIES EN OPTIES).
	Het programma werd onderbroken, misschien is de deur open gegaan	Zorg ervoor dat de deur gesloten is. Druk op "Start/Pauze" om het programma te vervolgen
	Het veiligheidssysteem is geactiveerd: het controlelampje voor storing brandt en/of op het display wordt de storing weergegeven (F...); waterkraan dicht	Raadpleeg de paragraaf "controlelampjes voor storing". Controleer of de waterkraan open staat en of de toevoerslang geen knikken heeft.
In het wasmiddeldoseerbakje zitten resten wasmiddel nadat het programma is beëindigd	De toevoerwaterdruk te laag; het mazenfilter van de watertoevoerslang kan geblokkeerd zijn	Controleer of de waterkraan correct is geopend. Controleer de mazenfilters van de toevoerslang, zie ONDERHOUD EN REINIGING / De mazenfilters in de toevoerslang reinigen
De wasmachine trilt tijdens het centrifugeren	De transportschroeven zijn niet verwijderd (!)	Verwijder de transportschroeven volgens de instructies in de INSTALLATIEGIDS
	De wasmachine staat niet even hoog op alle vier de poten	De pootjes afstellen (INSTALLATIEGIDS). Zorg ervoor dat wasmachine op niveau en op een stevige ondergrond staat.
Centrifugeersnelheid "0" knippert op het bedieningspaneel en/of de was is nog erg nat	Onbalans van wasbelading voorkwam centrifugeercyclus, ter bescherming van de wasmachine	Indien u nat wasgoed wilt centrifugeren, dient u meerdere stukken wasgoed van verschillende afmetingen toe te voegen en het programma "Spoelen & Centrifugeren" te starten. Voorkom kleine wasladingen bestaande uit enkele grote, absorberende stukken wasgoed / wassen verschillende maten van stuks in een belading


PROBLEEM	MOGELIJKE OORZAAK	OPLOSSING
Het centrifugeerresultaat is mager	De knop "Centrifugeren" is ingesteld op een lage centrifugeersnelheid.	Selecteer en start het "Centrifugeren" programma met een hogere centrifugeersnelheid (indien selecteerbaar).
	Onbalans tijdens het centrifugeren voorkwam uiteindelijke centrifugeercyclus.	Zie regel hierboven.
	Overmatige schuimvorming voorkwam centrifugeren.	Start het programma "Spoelen & centrifugeren". Doe niet te veel wasmiddel in de wasmachine. Aanpassen en de functie "Doseerhulp" gebruiken.
Er zitten resten wasmiddel op het wasgoed na het wassen	Te veel waspoeder gebruikt / kwaliteit van wasmiddel.	Voeg niet te veel wasmiddel toe Borstel het kledingstuk af. Gebruik de optie "Intensief spoelen" (indien selecteerbaar). Gebruik vloeibaar wasmiddel / gebruik van speciaal wasmiddel voor zwarte of donkere was.
De wasmachine staat stil tijdens programma / het programma lijkt niet verder te gaan / tijdens stilstand wordt er een animatie op het display weergegeven	Programma loopt zonder beweging van de trommel.	Stilstandfasen van ongeveer 2 minuten zijn bij een aantal wasprogramma's normaal.
	Door overmatige schuimvorming (misschien door overdosering van wasmiddel) is het programma onderbroken. Kan meerdere malen worden herhaald, totdat de vermindering van schuim voldoende is.	Het programma blijft automatisch doorgaan, zodra de vermindering van schuim voldoende is. Als er Fod (= failure overdosage-storage overdosering) op het display staat, raadpleeg dan de tabel STORING INDICATOREN EN MELDINGEN.
	Er kan onder- of overspanning van netspanning worden waargenomen.	Het programma blijft automatisch doorgaan zodra de netspanning in het juiste bereik is.
Het programma duurt langer of korter dan in eerste instantie op het display / in de programmatabel staat aangegeven.	De wasmachine wordt aangepast aan factoren die van invloed zijn op de duur, zoals de grootte van de waslading, overmatige schuimvorming, laden onbalans, langere opwarmtijd als gevolg van lage inlaattemperatuur water enz. Wanneer de programmaduur opnieuw wordt berekend, verschijnt er een animatie op het display.	Voorkom kleine wasladingen met grote, absorberende stukken wasgoed / voeg artikelen van verschillende grootte toe. Voeg niet te veel wasmiddel toe - houd u aan de aanwijzingen van de fabrikant over de dosering van het wasmiddel. Aanpassen en de functie "Doseerhulp" gebruiken.
De deur is vergrendeld, met of zonder storingsindicatie, en het programma wordt niet uitgevoerd.	De deur is vergrendeld bij stroomuitval.	Het programma zal automatisch verder gaan zodra er weer stroom is.
	De wasmachine is in stilstand (zoals beschreven in de vorige paragraaf "De wasmachine staat stil...").	Het programma zal automatisch worden voortgezet nadat de oorsprong van de stilstand niet meer blijft aanhouden.
	Waterniveau of temperatuur te hoog, of storing aan elektrisch onderdeel.	Zie instructies voor storing 'Service': storing aan deurvergrendeling" / FdL / F29 in paragraaf Storingsindicatoren.
Trommelverlichting (indien beschikbaar) werkt niet meer.	Gloeilamp moet worden vervangen.	Bel onze Consumenten Service om de gloeilamp te verwisselen.

STORING INDICATOREN EN MELDINGEN

Hieronder een samenvatting van eventuele storingsoorzaken en oplossingen. Wanneer het probleem zich blijft voordoen, nadat de oorzaak van de storing is verwijderd, Aan/Uit ten minste drie seconden indrukken. Als daarna

de storingsmelding nog steeds aanhoudt, de waterkraan afsluiten, de wasmachine uitschakelen en afkoppelen en contact opnemen met onze klantenservice.

Storingsindicatielampje gaat branden	Berichtweergave	Mogelijke oorzaak	Mogelijke oplossing
	Kraan opendraaien	Niet of onvoldoende watervoorziening <ul style="list-style-type: none"> • Waterkraan dicht • Knikken in toevoerslang • Waterdruk te laag • Mazenfilters in toevoerslang verstopt • De watertoevoerslang is bevroren 	Kraan opendraaien Let erop dat er geen knikken in de toevoerslang zitten Zorg ervoor dat de waterdruk voldoende is De mazen filters in de toevoerslang reinigen (ONDERHOUD EN REINIGING) Installeer de wasmachine bij een omgevingstemperatuur van ten minste 5° C Nadat het probleem is verwijderd Start/Pauze indrukken. Wanneer het probleem zich blijft voordoen Aan/Uit ten minste drie seconden indrukken.
	Waterfilter verstopt	Het afvalwater wordt niet afgepompt <ul style="list-style-type: none"> • Knikken in afvoerslang • Afvoerslang geblokkeerd of bevroren • Filter geblokkeerd • Pomp geblokkeerd 	Controleer de afvoerslang op knikken Installeer de wasmachine bij een omgevingstemperatuur van ten minste 5° C Het waterfilter reinigen zoals beschreven in paragraaf FILTER REINIGEN. Nadat het probleem is verwijderd Start/Pauze indrukken. Wanneer het probleem zich blijft voordoen Aan/Uit ten minste drie seconden indrukken.
	Teveel Schuimvorming	Door overmatige schuimvorming (misschien door overdosering van wasmiddel) is het programma onderbroken. De onderbreking meerdere malen worden herhaald, totdat de vermindering van schuim voldoende is.	Start het programma "Spoelen & Centrifugeren", met de optie Intensief Spoelen. Neem de aanwijzingen van de wasmiddelenfabrikant in acht. Aanpassen en de functie "Doseerhulp" gebruiken. Zorg ervoor dat het waterfilter schoon is.
	Lading niet in balans Centrifugeersnelheid "0" knippert	Onbalans in wasbelading voorkwam centrifugeercyclus, ter bescherming van de wasmachine	Indien u nat wasgoed wilt centrifugeren, dient u meerdere stukken wasgoed van verschillende afmetingen toe te voegen en "Spoelen & Centrifugeren" te starten. Voorkom kleine wasladingen met grote, absorberende stukken wasgoed. Was stukken van verschillende afmetingen samen.
Aanduiding op bedieningspaneel	Mogelijke oorzaak	Mogelijke oplossing	
 Indicatie "Deur open" knippert	De deur kan niet vergrendeld worden	Stevig op de deur drukken in het gebied van het deurslot, om het te goed te kunnen sluiten. Daarna "Start (Pauze)" indrukken. Wanneer het probleem zich blijft voordoen Aan/Uit ten minste drie seconden ingedrukt houden.	

Storingsindicatielampje gaat branden	Berichtweergave	Mogelijke oorzaak	Mogelijke oplossing
	FdL (of	De deur kan niet ontgrendeld worden.	<p>Stevig op de deur drukken in het gebied van het deurslot, daarna Aan/Uit ten minste drie seconden indrukken.</p> <p>Als de hete cyclus is geselecteerd, wachten tot het is afgekoeld en nogmaals gedurende ten minste 3 seconden Aan/Uit indrukken.</p> <p>De wasmachine inschakelen. Als de storing nog steeds wordt weergegeven, de mogelijke oorzaak controleren en eventueel verwijderen, zoals aangegeven voor de storing "Filter reinigen". Daarna de wasmachine opnieuw inschakelen. Wanneer de deur niet wordt ontgrendeld Aan/Uit ten minste 3 seconden indrukken.</p> <p>Als de deur nog steeds niet ontgrendeld wordt de paragraaf "DEUR – HOE TE OPEN BIJ EEN STORING" raadplegen. Wachten totdat het water is afgekoeld voordat het water wordt afgetapt / de deur wordt geopend (voor hete wasprogramma's).</p>
	Bel service F24	<p>Teveel wasgoed voor een programma met kleine maximale belading</p> <p>Te veel toevoerwater</p>	<p>Het programma "Spoelen en Centrifugeren" selecteren en starten, om het onderbroken programma te voltooien.</p> <p>Voorkom dat de wasmachine overbeladen wordt. Neem de maximale laadruimte van de programma's in acht, zoals aangegeven in de programmatabel.</p> <p>Draai de waterkraan dicht. Aan/Uit ten minste 3 seconden indrukken voor het afpompen van water; wacht totdat de afvoerfase is beëindigd Er verschijnt Einde op het display) wacht totdat de afvoerfase is beëindigd Er verschijnt Einde op het display).</p> <p>Draai de waterkraan opnieuw open. – Als het water onmiddellijk in de wasmachine stroomt (zonder dat een programma is gestart), is er een storing van een elektrisch onderdeel. De waterkraan dichtdraaien, de wasmachine uitschakelen en loskoppelen. Contact opnemen met onze Consumenten Service.</p>
	Bel service F02	Storing waterstop – waterlekkage waargenomen in de onderste lade.	Start/Pauze indrukken. Wanneer het probleem zich blijft voordoen Aan/Uit ten minste drie seconden indrukken. Als de fout zich blijft voordoen, neem dan contact op met de Consumenten Service.
	Bel service F04 tot	Storing van een elektrisch onderdeel	De "Aan/Uit toets minstens 3 seconden indrukken om de storing te resetten. Als het probleem blijft aanhouden de wasmachine uitschakelen, de waterkraan sluiten en loskoppelen; Bel de klantenservice.

DEUR – HOE TE OPEN BIJ EEN STORING, OM DE WAS ER UIT TE HALEN

De wasmachine uitschakelen en loskoppelen.
De waterkraan dichtdraaien.
Wacht totdat de trommel is gestopt met draaien. Open nooit de deur terwijl de trommel in beweging is.
Wachten totdat het water en het wasgoed is afgekoeld, bij het wassen op hoge

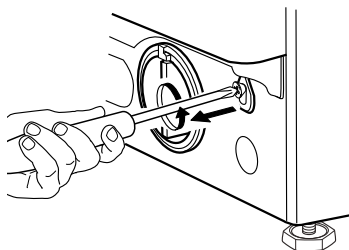
temperaturen.
Altijd het water afpompen voordat u de deur opent, ofwel door Aan/Uit ingedrukt te houden totdat "rES" op het display verschijnt, of door het handmatig te doen, zoals beschreven in de paragraaf RESTEREND WATER AFPOMPEN.

Voordat u de deur opent, zoals beschreven in onderstaande paragraaf, de storing "De deur is vergrendeld, met of zonder storingsindicatie, en het programma wordt niet uitgevoerd" raadplegen. De deur kan zichzelf ontgrendelen, na omstandigheden zoals bijvoorbeeld wanneer een stroomstoring zich niet meer voordoet.
Als u uw wasgoed meteen er uit wilt halen, eerst proberen de deur te ontgrendelen, zoals beschreven in STORING INDICATOREN EN

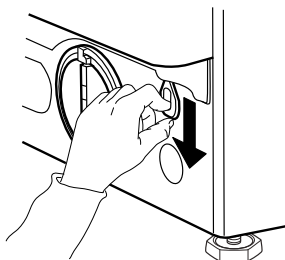
MELDINGEN (FdL of F29). Alleen als de deur niet kan worden geopend, zoals beschreven in de eerder vermelde paragraaf, gaat u verder zoals hieronder beschreven.
Bij een stroomstoring zal de wasmachine verder gaan waar het werd onderbroken, zodra er weer stroom is.
Als er een storing optreedt op de wasmachine en de deur is vergrendeld, maar u moet uw was uitnemen:

1. Eerst het resterende water afpompen, zoals beschreven in de paragraaf "Resterende water afpompen"

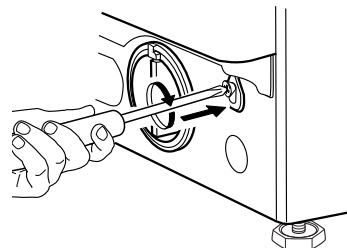
2. Verwijder de schroef met een schroevendraaier.



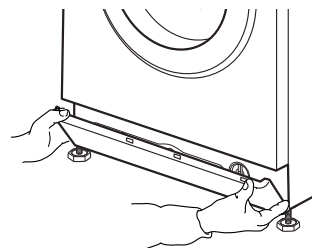
3. Dan de band gemarkeerd met "Deur open" naar beneden trekken. U kunt nu de deur openen en uw wasgoed er uit halen..



4. Daarna de band opnieuw vastzetten door de schroef stevig vast te draaien met de schroevendraaier.



5. De plint opnieuw installeren



KLANTENSERVICE

VOORDAT U DE KLANTEN-SERVICE BELT

1. Ga na of u de storingen niet zelf kunt verhelpen door het raadplegen van de paragraaf **HANDLEIDING VOOR PROBLEEMOPLOSSING**

HANDLEIDING VOOR PROBLEEMOPLOSSING.

2. Zet de wasmachine uit en weer aan om te controleren of het probleem is opgelost.

ALS DAARNA DE STORING ZICH NOG STEEDS VOORDOET, NEEM DAN CONTACT OP MET DE KLANTENSERVICE

Bel het nummer dat in het garantieboekje staat, of volg de instructies op de **website www.whirlpool.eu**

Geef altijd

- Een korte beschrijving van de storing
- Model van de wasmachine (zie typeplaatje aan de binnenkant van de deur)
- Servicenummer (op servicesticker aan de binnenkant van de deur; nummer na 'Service')
- Uw volledige adres en telefoonnummer.

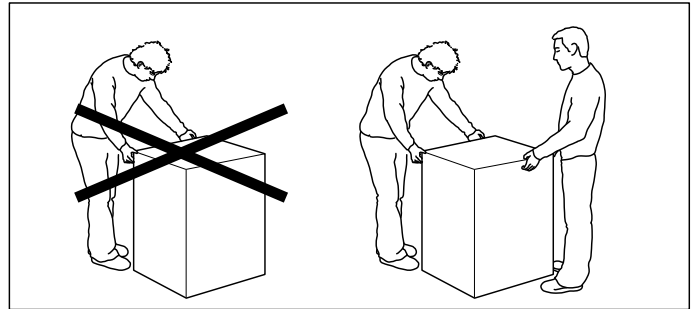
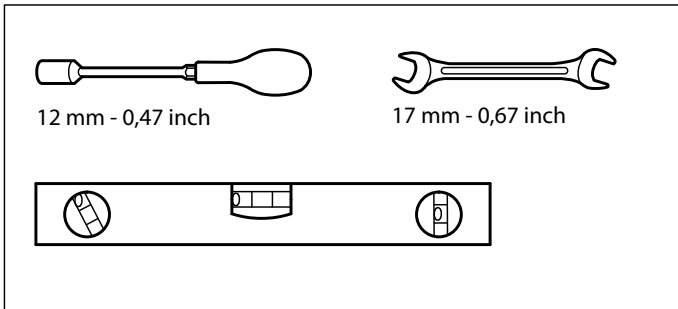
SERVICE 0000 000 00000



Maak gebruik van onze bevoegde Klantenservice, om zeker te zijn van goed herstel en gebruik originele reserveonderdelen voor eventuele reparaties.

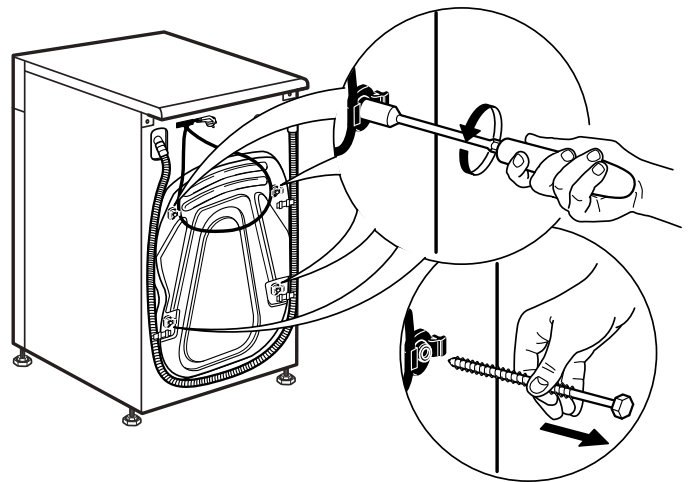
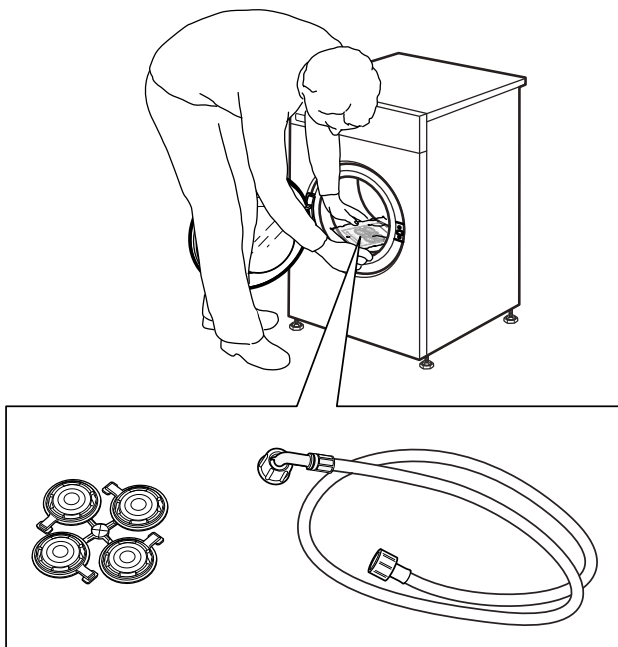
Fabrikant:
W whirlpool Europe s.r.l.
Viale Guido Borghi 27
21025 Comerio (VA)
Italië

INSTALLATIEGIDS

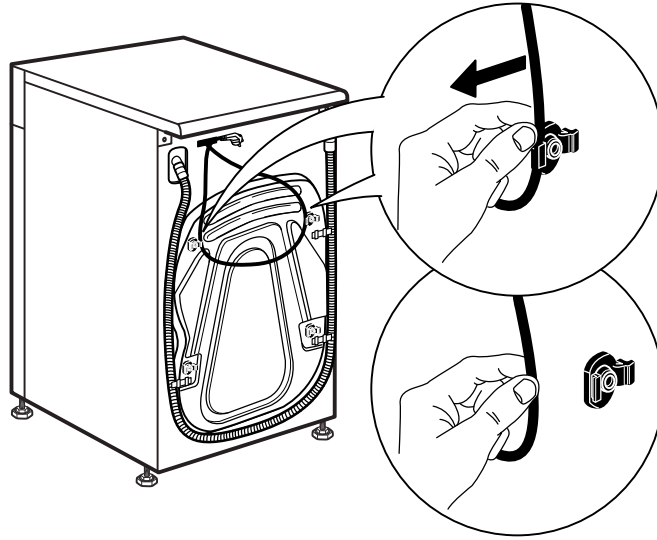


1.

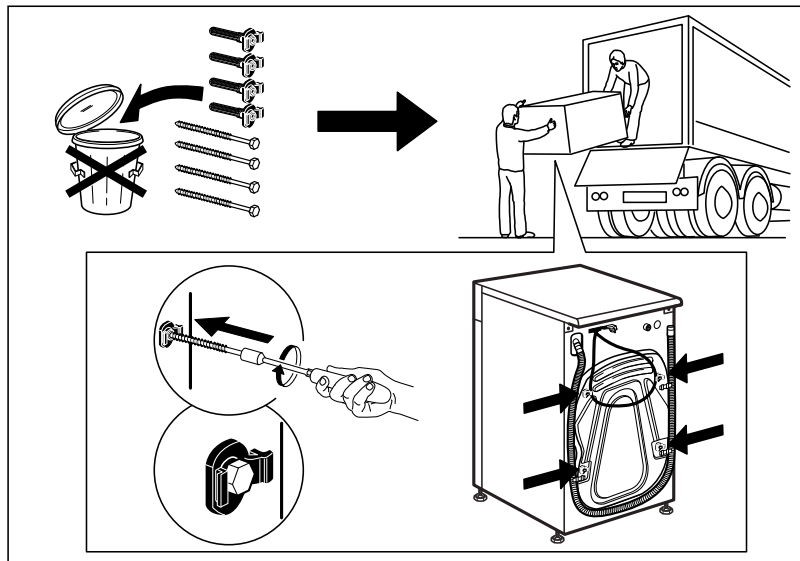
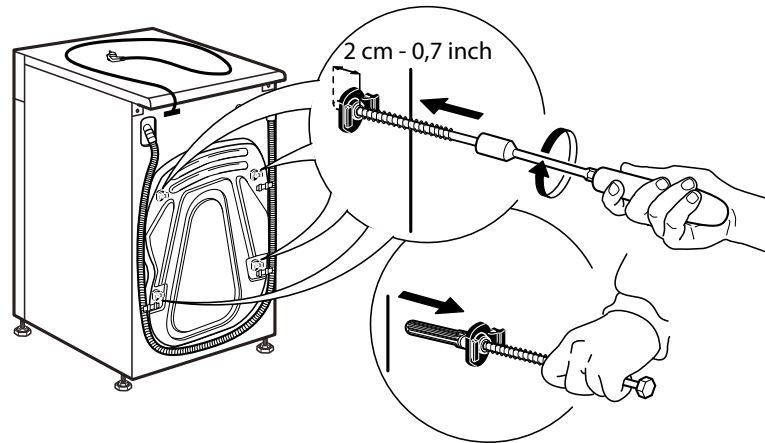
2.



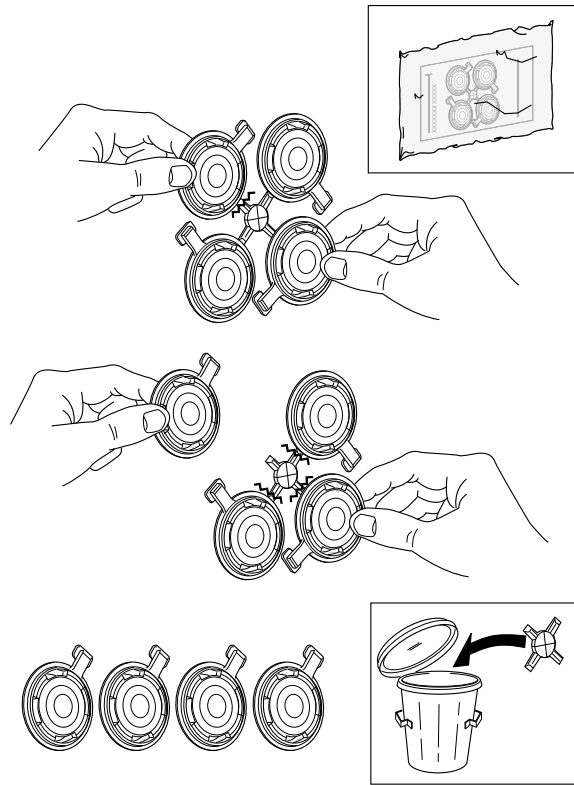
3.



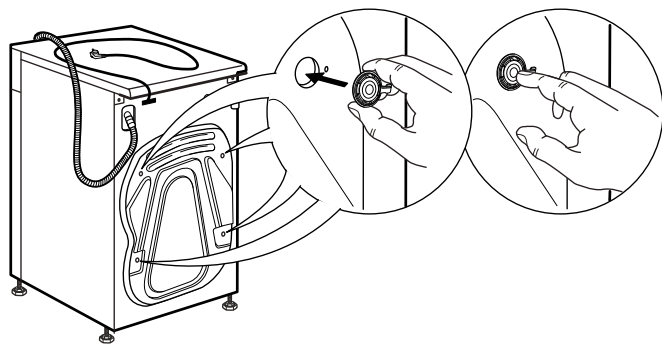
4.



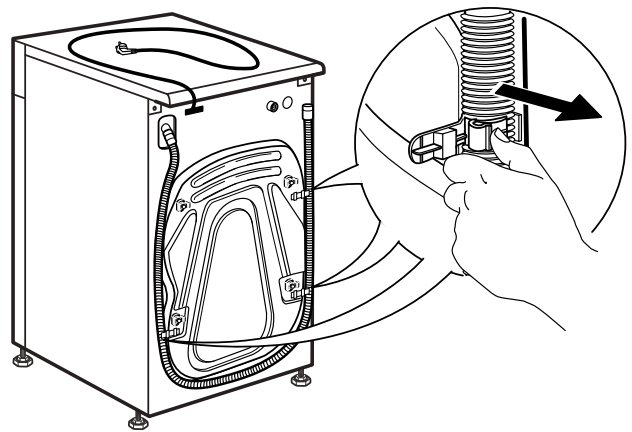
5.



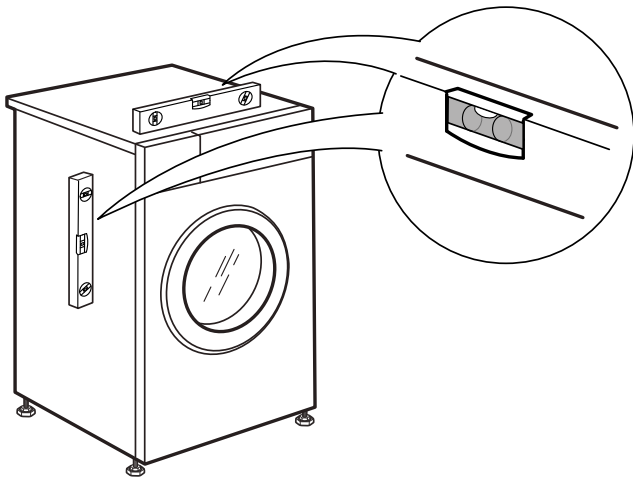
6.



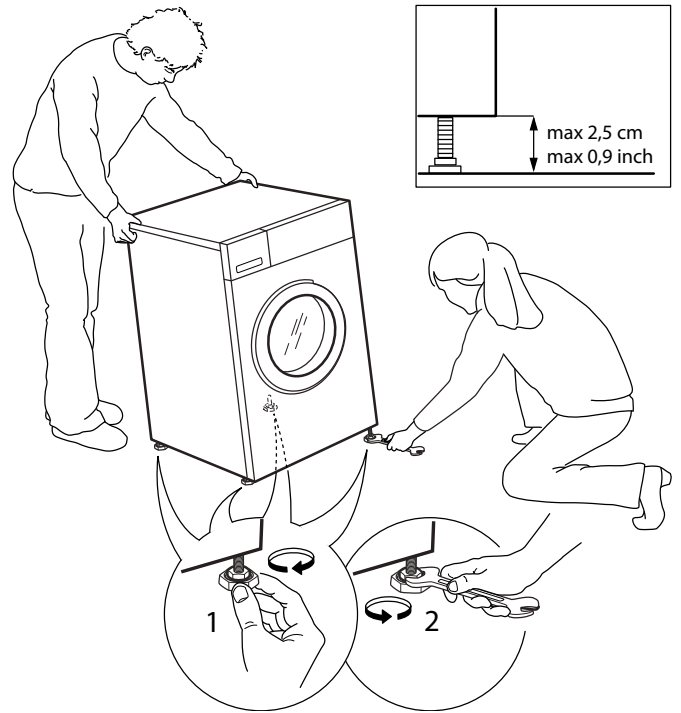
7.



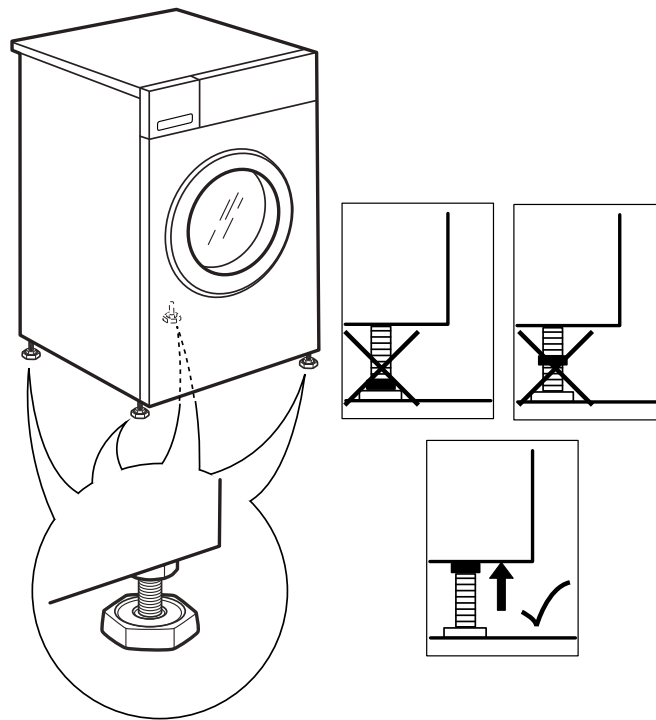
8.



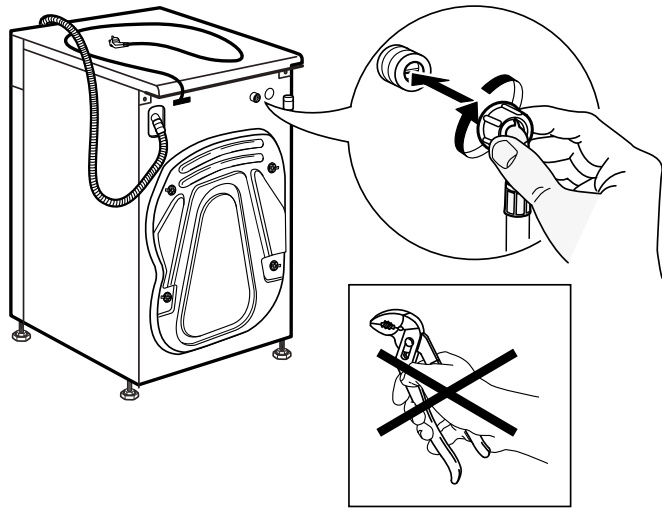
9.



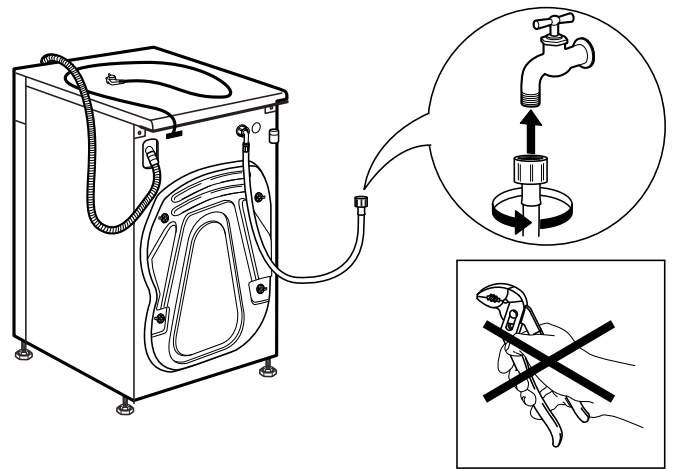
10.



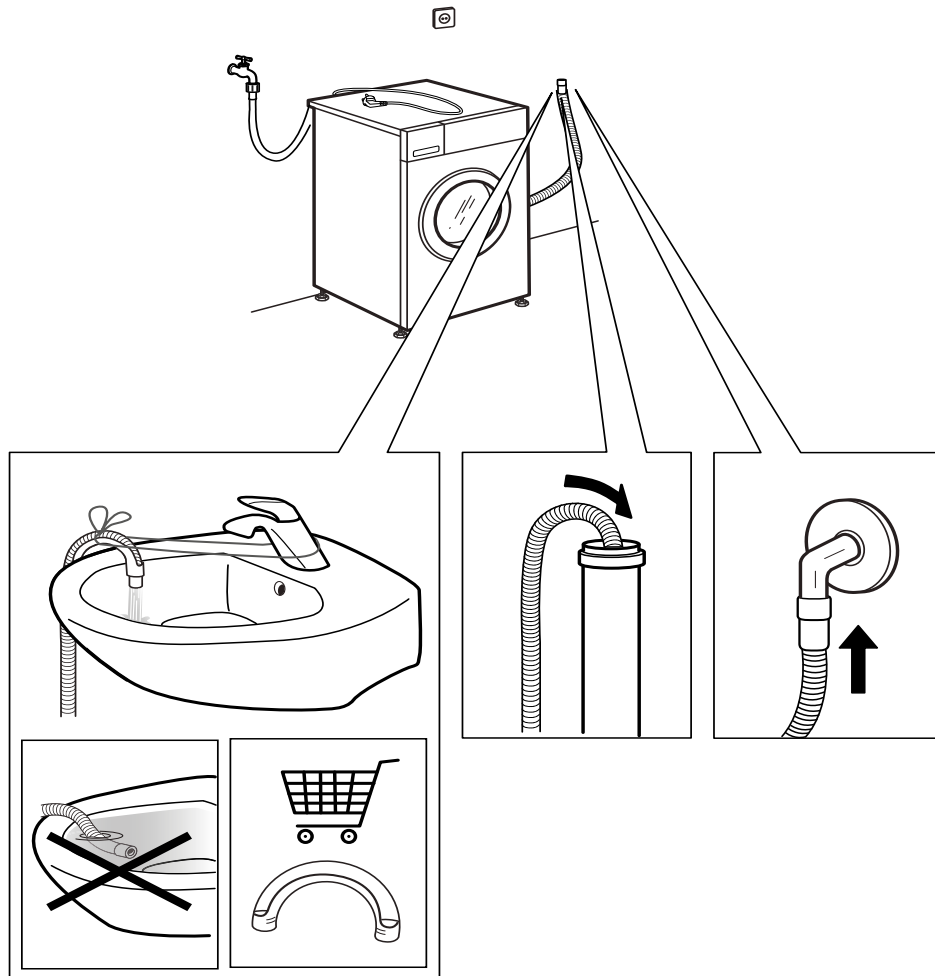
11.



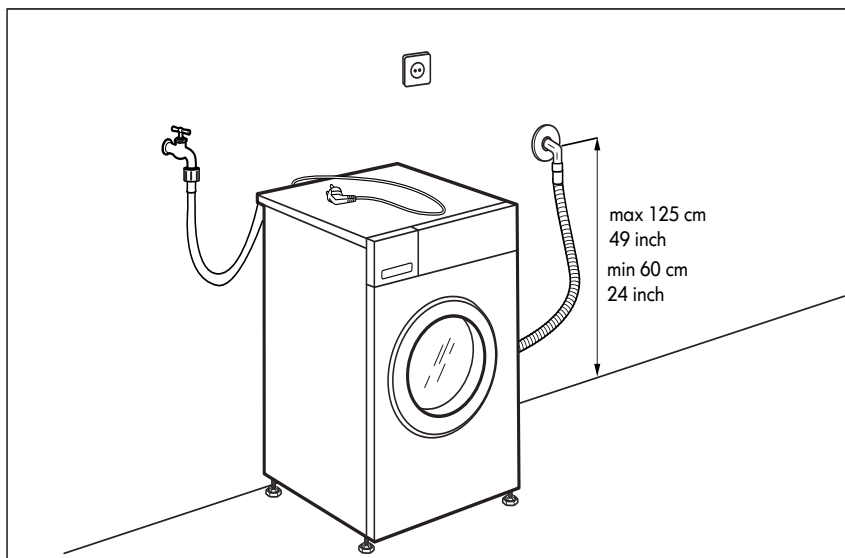
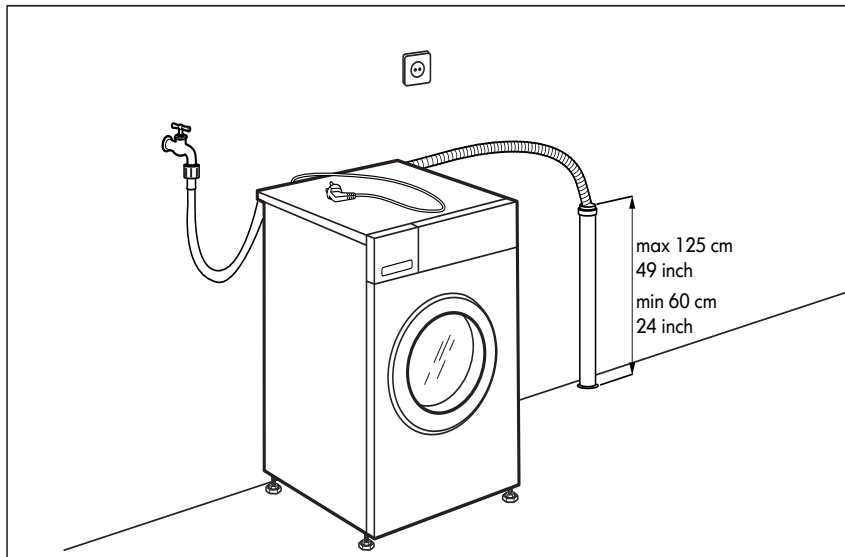
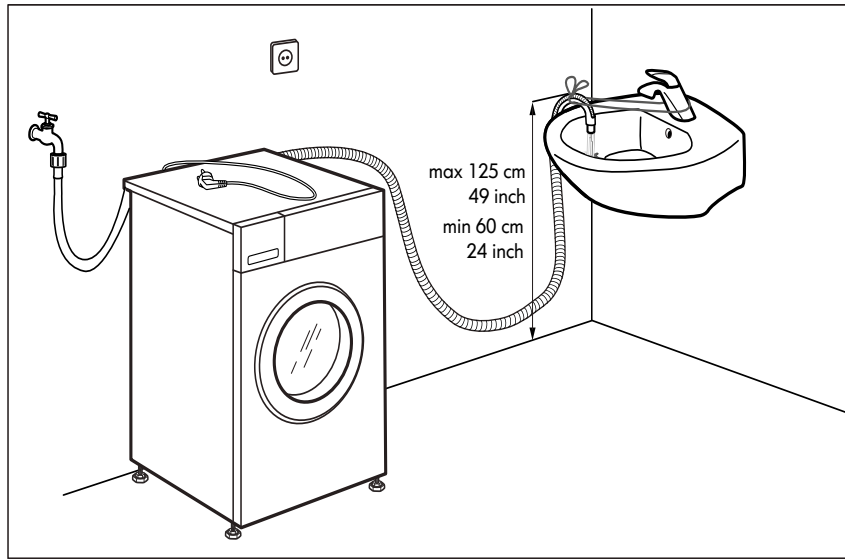
12.



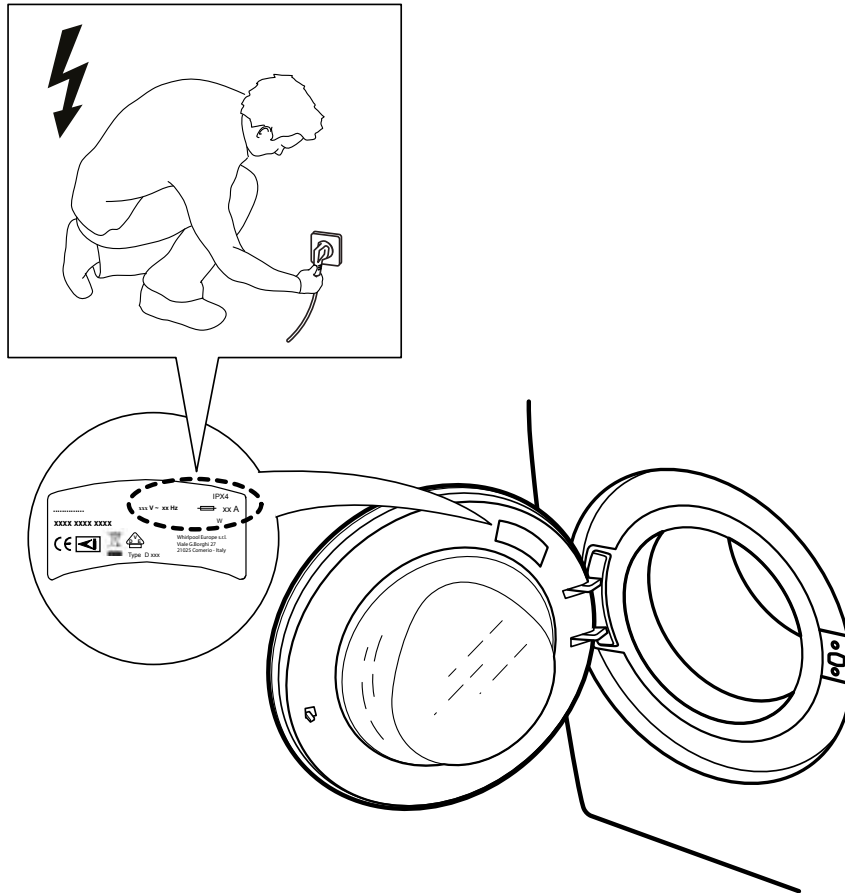
13.



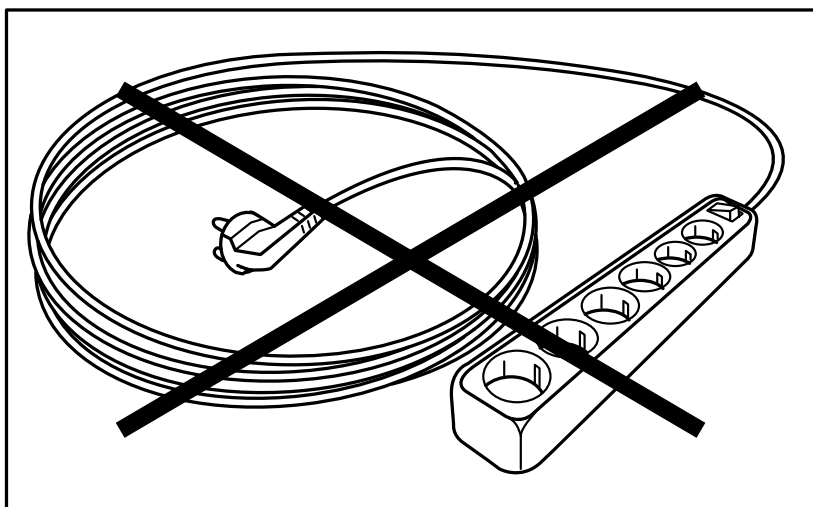
14.



15.



16.





400010779608

Whirlpool® Geregistreerd handelsmerk/TM Handelsmerk van Whirlpool group of companies -
© Copyright Whirlpool Europe s.r.l. 2014. Alle rechten voorbehouden - <http://www.whirlpool.eu>



n

