

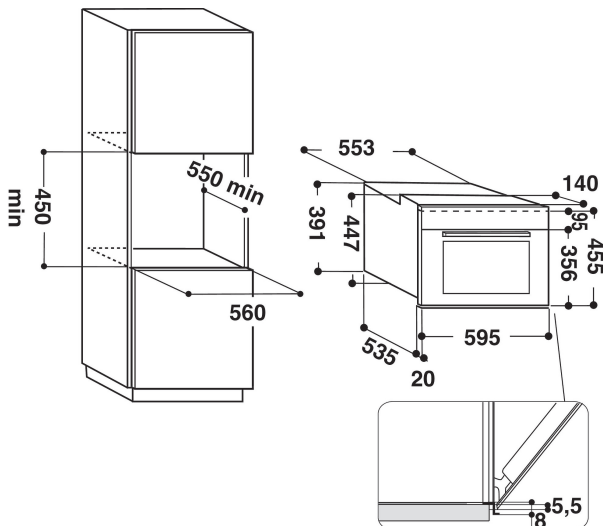
AMW 834 IX

12NC: 858783410790

EAN-kode: 8003437389870

Whirlpool

SENSING THE DIFFERENCE



- 6th Sense-sensorteknologi
- 6TH Sense CRISP-funksjon med CRISP-plate
- Crisp-funksjon, lag mat og bak på rekordtid
- Ovnsvolum: 40 liter
- Jet Start: hurtigstart på full effekt (30 sek/trykk)
- Jet Defrost-funksjon, rask og jevn tining
- Dampkokefunksjon
- Maks. mikrobølgeeffekt: 900 W
- Digital timer (90 min)
- Roterende bunnplate, diameter: 36 cm
- Tallerkenens maks. diameter: 410 mm
- Speedoven 45 cm
- Ventilasjon framme
- Døren åpnes nedover
- Medfølger: Crisp-panne
- Dampkokekar (3 deler)
- Crisp-funksjon med Crisp-plate

Whirlpool integrert mikrobølgeovn: farge rustfritt stål - AMW 834 IX

Denne integrerte mikrobølgeovnen fra Whirlpool har følgende funksjoner: rustfritt stål-farge. Enestående stor plass inni. Grillfunksjon. 6TH SENSE autoprogram for oppvarming og tilberedning, gjør det enkelt å tilberede mat med perfekt resultat. Crisp-funksjon, for utrolig sprø quiche, pizza og paier.



Dual Crisp

Nyt uslåelig sprøhet på utsiden og en deilig myk inside, med DualCrisp. En eksklusiv teknologi fra Whirlpool. To mikrobølge antennerpunkter for perfekt og jevn tilberedning av maten fra utsiden til innsiden



Grill

Rask grilling, raskere rengjøring. Den kraftige grill-funksjonen på mikrobølgeovnen gir samme resultater som en tradisjonell ovn. Vippebevegelsen til grillen gjør også rengjøringen enklere.



JetDefrost

Rask tining. Bruk det unike JetDefrost 3D-systemet til å tine mat effektivt og enkelt i mikrobølgeovnen.



Jet-start

Enestående oppvarmingsfart. Jet-start-dunksjonen forsterker varmen inne i ovnen til det maksimale i 30 sekundene, og gir dermed den ideelle temperaturen for å varme opp mat med høyt vanninnhold, som tynne supper og drikke.



6TH SENSE Technology

Klar til bruk oppskrifter. Velg ett av 20 forhåndsinnstilte matlagingsprogrammer, og komfyren velger automatisk den beste funksjonen, justerer temperaturen eller strømnivået og tidsinnstillingene mens den hele tiden overvåker retten for å sikre et perfekt resultat.



3Dry Technology

Perfekt tilberedt. Det revolusjonerende 3D-teknologisystemet garanterer en jevn varmesirkulasjon gjennom et 3-dimensjonelt varmedistribusjonssystem, slik at du kan nyte jevnt tilberedt mat ved å bare trykke på en knapp.



Steam

Sunne, dampekokte måltider, når som helst. Dampsteknologien gir de mest sunneste og mest smakfulle oppskriftene, med et enkelt tastetrykk.



Steam&Boil

Dette praktiske programmet tar vare på den naturlige dampen, beholder smaker og næringsstoffer i maten, og damper eller koker maten i en rekke spesialtilbehør for enklere tilberedning og raskere og velsmakende resultater.

AMW 834 IX

12NC: 858783410790

EAN-kode: 8003437389870

Whirlpool

SENSING THE DIFFERENCE

PRODUKTINFORMASJON

Produktgruppe	Mikrobølgeovn
Handelsbetegnelse	AMW 834 IX
Hovedfarge på produktet	Rustfritt stål
Type mikrobølgeovn	Mikro + Grillfunksjon
Konstruksjonstype	Bygg-inn
Betjeningstype	Elektronisk
Type betjeningsinnstillinger og varselenheter	LCD
Ekstra tilberedningsmetode grill	Ja
Crisp	Ja
Steam	Ja
Ekstra tilberedningsmetode viftefunksjon	Nei
Klokke	Ja
Automatiske programmer	-
Høyde på produktet	455
Bredde på produktet	595
Dybde på produktet	560
Minste nisjehøyde	450
Minste nisjebredde	556
Nisjedybde	550
Nettovekt	27.1
Ovnens kapasitet	40
Roterende tallerken	Ja
Diameter roterende tallerken	360
Integrert rengjøringsystem	Nei

TEKNISKE SPESIFIKASJONER

Strøm	16
Spenning	230
Frekvens	50
Lengden på strømledningen	135
Støpseltype	Schuko
Timer	Ja
Grilleffekt	1600
Grilltype	-
Materiale inne i ovnen	Rustfritt stål
Innvendig belysning	Ja
Ekstra tilberedningsmetode grill	Ja
Plassering av innvendige lamper	Right side

FORBRUK

6th sense	6th Sense
Antall effektnivåer	7
Maksimal mikrobølgeeffekt	900
Bread defrost	-
Jet defrost	Ja
Jet start	Ja