

AKR 697 IX

12NC: 857869701000

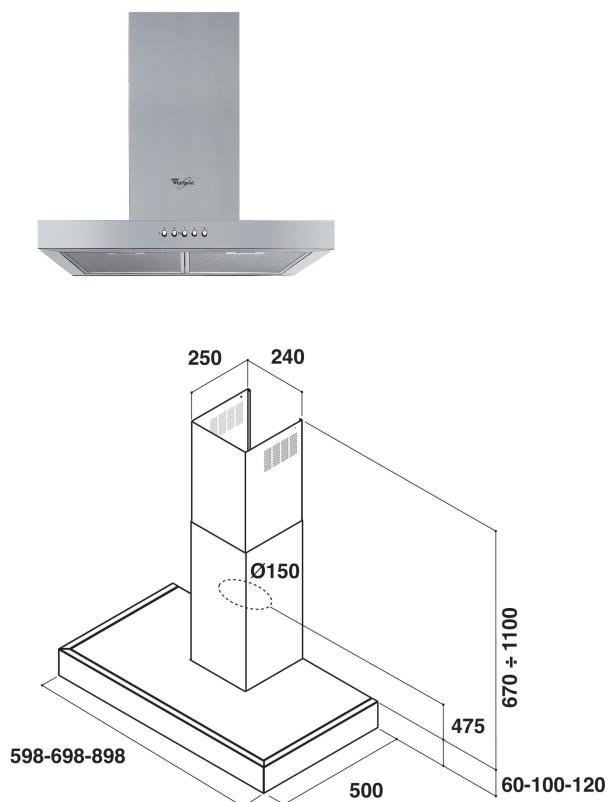
Código EAN: 8003437957321

Whirlpool

SENSING THE DIFFERENCE

DANE OGÓLNE

Grupo de produto	Exaustor
Cor/Material do corpo	Inox
Material do corpo	Aço inoxidável
Cor/Material da chaminé	-
Material da chaminé	-
Tipologia	Chaminé
Tipo de instalação	Montado na parede
Tipo de controlo	Mecânicos
Tipo de definição de controlo e de indicadores	-
Opções do painel dianteiro	N/D
Localização do motor	Motor integrado na chaminé
Modo funcionamento	Convertível
Classificação da ligação (W)	270
Corrente (A)	1,2
Voltagem (V)	220-240
Frequência (Hz)	50
Comprimento do cabo de alimentação eléctrica (cm)	-
Tipo de ficha	Schuko
Altura da chaminé	300-730
Altura do produto, sem chaminé	430
Altura do produto	1160
Largura do produto	598
Profundidade	500
Altura mínima de instalação	0
Largura mínima de instalação	0
Profundidade de instalação	0
Peso líquido (kg)	11.90



DETALHES TÉCNICOS

Aparelho de controlo manual	Buttons
Aparelho de controlo automático	-
Número de motores	1
Potência total dos motores (W)	120
Número de definições de velocidade	3
Posição reforçada	Não
Saída máxima de ar de saída	390
Extracção de ar na posição reforçada	0
Saída máxima do ar de recirculação	200
Recirculação de saída na posição reforçada	0
Tipo de Controlo Luminoso	Ligar/desligar
Número de luzes	2
Tipo de lâmpadas usadas	Halogéneo
Potência total das lâmpadas	40
Diâmetro da saída de ar	150
Válvula de fluxo de ar sem retorno	Sim
Material do filtro de gordura	Alumínio lavável
Filtro de odores	Não

PERFORMANCES

Potência acústica à velocidade mín. (2010/30/CE)	44
Potência acústica à velocidade máx. (2010/30/CE)	61
Nível de ruído com posição aumentar	0