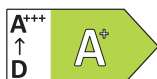


BIK11 FPH8TS2 PT

Einbau-Backofen mit Display, Hydrolyse und Dampffunktionen (73 l)

Bauknecht

Für mich und mein Zuhause



passion



reddot winner 2020



DESIGN AWARD 2019



DESIGN AWARD 2022

TOP 4

- Total Steam – exzellente Ergebnisse dank vierfach regulierbaren Dampfstufen bis zum reinen Dampfgaren
- Integrierter Türgriff
- Kerntemperaturfühler mit 4 Messpunkten
- Reinigungsfreundliche Emaille-Innenraumbeschichtung

SCHWARZES GLAS

BIK11 FPH8TS2 PT
EAN 40 11577 59031 9

REGELUNG UND BETRIEBSARTEN

- Heißluftbackofen mit 153 Funktionen (26 traditionelle, 127 Automatik-Programme)
- 4.5" TFT-Farbdisplay mit Touch-Control

FUNKTION

- **My Menu** – auf den persönlichen Geschmack abgestimmt
- **Total Steam** – exzellente Ergebnisse dank vierfach regulierbaren Dampfstufen bis zum reinen Dampfgaren
- Multi-Level-Kochen – gleichzeitiges Zubereiten auf vier Ebenen
- Backen auf mehreren Ebenen ganz ohne Vorheizen
- PowerHeißluft – von Beginn an gleichmäßige Verteilung der heißen Luft
- Maxi Cooking – optimierte Funktion für das Garen großer Fleischstücke
- Pizzafunktion – lecker und knusprig
- Schnellaufheizen
- My Frozen Food – perfekt für die Zubereitung tiefgefrorener Speisen

AUSSTATTUNG

- Mit der **HomeNet App** haben Sie schnellen und intuitiven Zugriff auf eine Vielzahl an Programmen und Optionen
- **DiamondClean** – hydrolytische Reinigungsfunktion
- Garraumvolumen 73 Liter
- **Active Multiflow** – erstklassige, gleichmäßige Garergebnisse auf bis zu 4 Ebenen gleichzeitig
- Reinigungsfreundliche Emaille-Innenraumbeschichtung
- Integrierter Türgriff
- Mit **SoftClose**-Backofentür – schließt langsam, sanft und leise

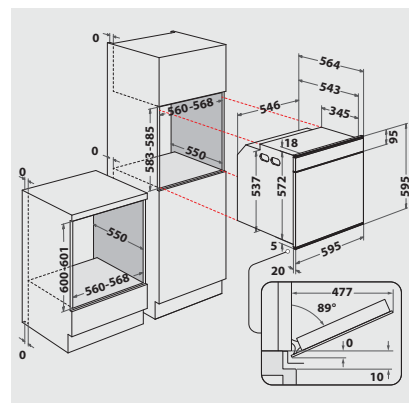
- XXL Garraum – mehr Raum für extra große Gerichte
- Vollglasinnentür, 3-fach verglast
- **2-fach Teilauszug**
- Glas-Schalterblende mit Touch Control Bedienung
- Favoriten – speichert Ihre zehn bevorzugten Programme
- Sensor-Automatik
- Garraum-Temperatur bis 250 °C
- Externer Dampferzeuger mit 1.5 Liter Wassertank
- Kindersicherung
- 2 Halogen-Lampen im Innenraum
- Glatte Seitenwände
- Kühlgebläse für gute Schrankentlüftung

ZUBEHÖR

- Kerntemperaturfühler mit 4 Messpunkten
- 1 Gitterrost
- Dampfbehälter XL, gelocht
- 1 Backblech, emailliert
- 1 Fettpfanne

TECHNISCHE DATEN UND MASSE

- Energieeffizienzklasse A+¹
- Energieverbrauch nach DIN 0.91 kWh konventionell
- Energieverbrauch nach DIN 0.7 kWh Umluft
- Gesamtanschlusswert: 3,65 kW
- Länge des Anschlusskabels 90 cm
- Nischenmaße (HxBxT): 600x560x550 mm



¹ Energieeffizienzklassen-Spektrum von A+++ bis D