

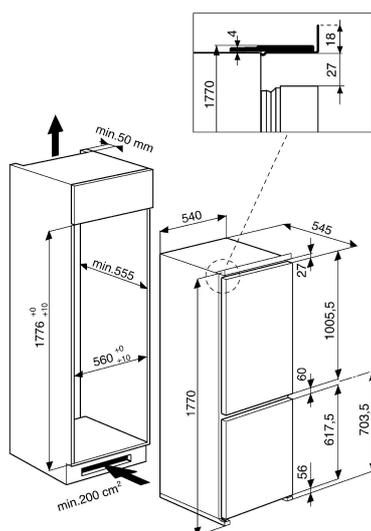
# ART 866/A+

12NC: 856426496000

EAN-kode: 8003437038099

Whirlpool

SENSING THE DIFFERENCE



## PRODUKTINFORMASJON

Produktgruppe	Kjøleskap/fryser kombinasjon
Installasjonstype	Bygg-inn
Betjeningstype	Elektronisk
Konstruksjonstype	Bygg-inn
Hovedfarge på produktet	Hvit
Tilkoblingseffekt	160
Strøm	16
Spenning	220-240
Frekvens	50
Antall kompressorer	1
Lengden på strømledningen	245
Støpseltype	Schuko
Enhetens totale nettokapasitet	265
Antall stjerner	4
Høyde på produktet	1770
Bredde på produktet	540
Dybde på produktet	545
Maksimalt justeringsmuligheter føtter	0
Nettvekt	58

## TEKNISKE SPESIFIKASJONER

Avrimingsprosess kjøleseksjon	Automatisk
Avrimingsprosess fryseeksjon	Manuell
Bryter for hurtigkjøling	Nei
Hurtigfrysfunksjon	Ja
Indikator for åpen dør fryser	Nei
Regulerbar temperatur	-
Regulerbar temperatur i fryser	Ja
Innvendig vifte kjøleseksjon	Ja
Antall fryseskuffer	3
Automatisk motorisert ismaskin	Nei
Antall hyller i kjøleseksjon	4
Hyllenes materiale	Glass With Profile
Termometer kjøleseksjon	Ingen
Termometer fryseeksjon	Ingen
Antall temperaturfelt	1

## FORBRUK

Energieffektivitetsklasse - NY (2010/30/EU)	A+
Årlig energiforbruk - NY (2010/30/EU)	304
Kjøleskapets nettokapasitet - NY (2010/30/EU)	194
Fryserens nettokapasitet - NY (2010/30/EU)	0
Innfrysingskapasitet - NY (2010/30/EU)	9
Klimaklasse	T
Støynivå	37
Frostfritt system	Nei