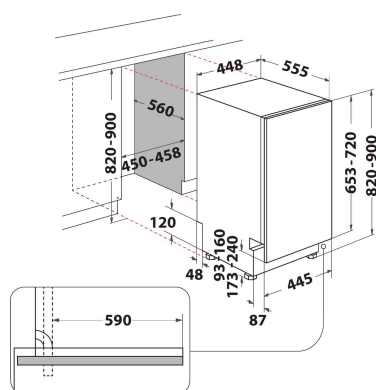


# DSIC 3M19

12NC: 869991616530

EAN-code: 8050147552759

 **Indesit**  
Life proof.



## BELANGRIJKSTE KENMERKEN

| Uitvoering                                | Inbouw                    |
|---|---------------------------|
| Type installatie                          | Volledig geïntegreerd     |
| Type besturing                            | Elektronisch              |
| Type bedienings- en signaleringselementen | -                         |
| Afneembaar bovenblad                      | Nee                       |
| Belangrijkste kleur van het product       | Wit                       |
| Aansluitwaarde (W)                        | 1900                      |
| Stroom                                    | 10                        |
| Spanning                                  | 220-230                   |
| Frequentie                                | 50                        |
| Lengte elektriciteitsnoer                 | 130                       |
| Type stekker                              | Schuko                    |
| Lengte toevoerslang                       | 155                       |
| Lengte afvoerslang                        | 150                       |
| Stelpoten                                 | Ja - alle vanaf voorzijde |
| Hoogte van het product                    | 820                       |
| Breedte van het product                   | 448                       |
| Diepte van het product                    | 555                       |
| Minimale nishoogte                        | 820                       |
| Maximale nishoogte                        | 900                       |
| Minimale nisbreedte                       | 450                       |
| Maximale nisbreedte                       | 600                       |
| Nisdiepte                                 | 560                       |
| Nettogewicht                              | 29.6                      |
| Brutogewicht                              | 31.6                      |

## TECHNISCHE KENMERKEN

|   |         |
|---|---------|
| Automatische programma's                          | Nee     |
| Maximumtemperatuur watertoevoer                   | 60      |
| Opties startuitlet                                | Continu |
| Maximale tijd startuitlet                         | 12      |
| Indicator programmavoortgang                      | -       |
| Digitale resttijdweergave                         | Ja      |
| Indicatielampje zout                              | Ja      |
| Indicatielampje glansspoelmiddel                  | Ja      |
| Veiligheidssysteem                                | ja      |
| Verstelbaar bovenrek                              | ja      |
| Maximale diameter servies bovenrek                | 0       |
| Maximale diameter servies onderrek                | 0       |
| Maximale aantal plaatsinstellingen (EU 2017/1369) | 10      |
| Op hoogte in te bouwen                            | Nee     |

## VERBRUIKSWAARDEN

|   |      |
|---|------|
| Energie-efficiëntie-index (Voorschrift (EU) 2017/1369)                      | F    |
| Energieverbruik voor 100 cycli ecoprogramma's (EU 2017/1369)                | 84   |
| Energieverbruik in de stand-bymodus (EU 2017/1369)                          | 0,50 |
| Energieverbruik in de uitmodus (EU 2017/1369)                               | 0,00 |
| Het waterverbruik van de ecoprogramma's in liters per cyclus (EU 2017/1369) | 11,5 |
| Akoestische geluidsemissies (EU 2017/1369)                                  | 49   |
| Akoestische geluidsemissieklasse (EU 2017/1369)                             | C    |
| Programmaduur (EU 2017/1369)  | 4:00 |