

DÔLEŽITÉ BEZPEČNOSTNÉ POKYNY

PRED POUŽITÍM SI PREČÍTAJTE VŠETKY POKYNY

VAROVANIE:

Pri používaní umývačky riadu dodržiavajte nižšie uvedené ochranné opatrenia:

POKYNY PRE UZEMNENIE

- Tento spotrebič musí byť uzemnený. V prípade poškodenia alebo poruchy uzemnenie znižuje nebezpečenstvo zásahu elektrickým prúdom zaistením odvodu prúdu dráhou jeho najnižšieho odporu. Tento spotrebič je vybavený elektrickým napájacím káblom s uzemnením a uzemnenou zástrčkou.
- Zástrčka musí byť zapojená do vhodnej zásuvky, ktorá je nainštalovaná a uzemnená v súlade s platnými miestnymi predpismi a smernicami.
- Použitie predlžovacieho kábla nie je povolené.

VAROVANIE:

Nesprávne zapojenie uzemňovacieho vodiča zariadenia môže spôsobiť zásah elektrickým prúdom.

- Ak máte pochybnosti o správnom uzemnení spotrebiča, dajte ho skontrolovať kvalifikovanému elektrikárovi alebo technikovi servisu. Ak zástrčka nevyhovuje zásuvke vašej elektrickej siete, neupravujte ju. Dajte nainštalovať správnu zásuvku kvalifikovanému elektrikárovi.

VAROVANIE:

SPRÁVNE POUŽITIE

- Po inštalácii spotrebiča musí existovať možnosť jeho odpojenia od elektrického napájania (sieťová zástrčka).
- Kôš na riad umývačky riadu nepreťažujte, nesadajte si naň, ani naň nestúpajte.
- Svoju umývačku riadu nepoužívajte, ak nie sú všetky krycie panely na svojich miestach. Pokiaľ je umývačka riadu v prevádzke, otvárajte jej dvierka veľmi opatrne, pretože hrozí riziko vystreknutia vody.
- Na otvorené dvierka nekladte žiadne ťažké predmety ani na ne nestúpajte. Spotrebič by sa mohol prevrátiť dopredu.
- Pri vkladaní riadu na umývanie:
 - 1) Ostré predmety uložte tak, aby nemohli poškodiť tesnenie dvierok;
 - 2) Varovanie: Nože a iné pomôcky s ostrými hrotmi musíte vložiť do koša tak, aby ich špičky smerovali dolu alebo ich vložte vo vodorovnej polohe.
- Pri používaní svojej umývačky riadu zabráňte tomu, aby sa plastové pomôcky dostali do kontaktu s ohrievacím prvkom. (Tento pokyn platí iba pre spotrebiče s viditeľným ohrievacím prvkom.)


- Po ukončení umývacieho cyklu skontrolujte, či je priehradka na umývací prostriedok prázdna.
- Neumývajte plastové pomôcky, ktoré nie sú označené ako vhodné na umývanie v umývačke riadu alebo ekvivalentne. Pri plastových pomôckach, ktoré nie sú označené, skontrolujte odporúčania výrobcu.
- Používajte iba umývací prostriedok a leštidlo určené pre automatické umývačky riadu.
- V umývačke riadu nikdy nepoužívajte mydlo, prací prostriedok ani prípravky na ručné umývanie riadu. Tieto výrobky uložte mimo dosahu detí.
- Nedovoľte deťom približovať sa k umývacím prostriedkom a leštidlu a nedovoľte im priblížiť sa k otvoreným dvierkam umývačky riadu, pretože vnútri by mohol ostať umývací prostriedok.
- Tento spotrebič nesmú používať osoby (vrátane detí) s obmedzenými psychickými, zmyslovými alebo rozumovými schopnosťami ani osoby, ktoré nemajú dostatok skúseností a poznatkov o jeho obsluhu, ak nie sú pod dohľadom osoby zodpovednej za ich bezpečnosť alebo ak neboli touto osobou poučené o používaní spotrebiča.
- Deti musia byť pod dohľadom, aby sa zaistilo, že sa so spotrebičom nebudú hrať.
- Umývacie prostriedky používané v umývačke sú silne alkalické a po požití môžu byť mimoriadne nebezpečné. Vyhýbajte sa kontaktu s pokožkou a očami a nedovoľte deťom, aby sa priblížili k umývačke, pokiaľ sú otvorené jej dvierka.
- Dvierka by ste nemali nechávať otvorené, pretože to zvyšuje riziko potknutia.
- Ak je poškodený privodný elektrický kábel, musí ho vymeniť výrobca alebo pracovník autorizovaného servisu alebo iný kvalifikovaný technik, aby sa predišlo nebezpečenstvu.
- Pri likvidácii starej umývačky riadu odstráňte dvierka na umývacej časti.
- Obalový materiál zlikvidujte podľa platných predpisov.
- Umývačku riadu používajte iba na určené účely.
- Počas inštalácie sa napájací elektrický kábel nesmie nadmerne ani nebezpečne ohýbať ani stláčať. Nepoškodzuje ovládače.
- Spotrebič treba pripojiť k vodovodnému potrubiu pomocou súpravy nových hadíc; nesmú sa opäť použiť staré hadice.
- Menovité napätie: AC 220-240 V/ 50Hz.
- Maximálny počet servisovacích súprav, ktoré možno naraz umývať, je 10.
- Maximálny povolený tlak privádzanej vody je 1 MPa.
- Minimálny povolený tlak privádzanej vody je 0,04 MPa.

POZORNE SI PREČÍTAJTE A DÔSLEDNE DODRŽIAVajte TIETO BEZPEČNOSTNÉ INFORMÁCIE POKYNY SI ODLOŽTE


OCHRANA ŽIVOTNÉHO PROSTREDIA

- Tento spotrebič je vyrobený z recyklovateľného alebo znovu využiteľného materiálu. Musí sa likvidovať v súlade s miestnymi predpismi o likvidácii odpadu. Pred likvidáciou sa uistite, že ste odrezali napájací elektrický kábel spotrebiča, aby sa spotrebič nedal znovu použiť.
- Podrobnejšie informácie o manipulácii a recyklácii výrobku dostanete v miestnych úradoch poverených separovaným zberom odpadu alebo v predajni, kde ste spotrebič kúpili.

LIKVIDÁCIA OBALU

- Obal je 100 % recyklovateľný, ako potvrdzuje symbol recyklácie . Rôzne časti obalu sa nesmú vyhadzovať voľne v prírode, ale musia sa likvidovať v súlade s miestnymi predpismi o likvidácii odpadu.

LIKVIDÁCIA SPOTREBIČA

- Tento spotrebič je označený v súlade s európskou smernicou 2002/96/ES o likvidácii elektrických a elektronických zariadení (WEEE).
- Zabezpečením jeho správnej likvidácie predídete prípadným negatívnym dopadom na životné prostredie a zdravie ľudí.
- Symbol  na výrobku alebo na sprievodnej dokumentácii spotrebiča indikuje, že s týmto spotrebičom sa nesmie zaobchádzať ako s komunálnym odpadom, a že sa musí odovzdať v miestnom stredisku na zber a recykláciu elektrických a elektronických zariadení.

LIKVIDÁCIA

Baliaci materiál umývačky riadu likvidujte správnym spôsobom.

Všetky materiály obalu sa dajú recyklovať.

Plastové diely sú označené štandardnými medzinárodnými skratkami:

- PE pre polyetylén, napr. fólia obalu
- PS pre polystyrén, napr. výstelka obalu
- POM polyoxymetylén, napr. plastové spony
- PP polypropylén, napr. dávkovač soli
- ABS Akrylonitrilbutadiénstyren, napr. ovládací panel.



VAROVANIE:

- Obalové materiály môžu byť škodlivé pre deti!
- Pri likvidácii obalu a spotrebiča sa obráťte na recyklačné centrum druhotných surovín. Preto odrežte prírodný elektrický kábel a znehodnoťte zámok dverí spotrebiča.
- Lepenkový obal je vyrobený z recyklovaného papiera a treba ho zlikvidovať podľa predpisov o zbere papiera na recykláciu.
- Zaistením správnej likvidácie výrobku pomôžete predchádzať negatívnym dopadom na životné prostredie a ľudské zdravie, ktoré by sa ináč mohli vyskytnúť pri nevhodnom zaobchádzaní s odpadom.
- Podrobnejšie informácie o recyklácii tohto výrobku dostanete na obecnom úrade alebo v stredisku na zber odpadov.

LIKVIDÁCIA: Tento výrobok nelikvidujte ako netriedený komunálny odpad. Vyžaduje sa separovaný zber na zaistenie príslušného ošetrovania.

POKYNY NA PREVÁDZKU

DÔLEŽITÉ. Aby ste dosiahli čo najvyšší výkon svojej umývačky riadu, pred prvým použitím si pozorne prečítajte všetky pokyny na obsluhu.

Ovládací panel

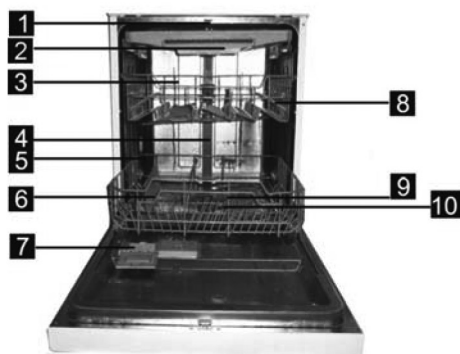


- 1 Tlačidlo vypínača: Na zapnutie/vypnutie elektrického napájania.
- 2 Tlačidlo programátora: Stlačením tlačidla sa zvolí program umývania.
- 3 Tlačidlo alternatívnej zóny: Funkcia duálnej zóny umývania. Stlačením tlačidla sa zvolí umývanie náplne v hornom alebo spodnom koši, pričom začne blikať príslušná kontrolka
- 4 Tlačidlo časového posunu: Stlačením tlačidla sa dosiahne časový posun aktivácie.
- 5 Tlačidlo detskej kontrolky: stlačením tlačidiel na 3 sekundy sa program zablokuje.
- 6 Tlačidlo Štart/Pauza: Na spustenie zvoleného programu umývania alebo zrušenie programu umývania počas prevádzky spotrebiča.
- 7 Obrazovka displeja: na zobrazenie zostávajúceho času a stavu (čas prebiehajúceho programu, doba časového posunu a pod.)

- Kontrolky programu:
- Časový posun, Zostávajúci čas alebo indikátor kódu chyby:
- Kontrolka leštidla: Indikuje, kedy treba naplniť dávkovač.
- Kontrolka indikujúca prídanie soli: Indikuje, kedy treba naplniť dávkovač.
- Kontrolka časového posunu zapnutia:
- Kontrolka funkcie alternatívneho umývania:
- Kontrolka detskej poistky:
- Ikona vodovodného kohútika: Keď zabudnete otvoriť vodovodný kohútik alebo je kohútik na prívode vody pokazený, takže do spotrebiča nepreteká voda, ikona sa rozsvieti, aby používateľovi pripomenula daný stav.

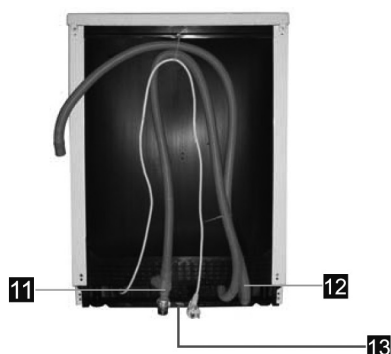
Vlastnosti umývačky riadu

Pohľad spredu



- | | | |
|-------------------------|-------------------|-------------------|
| 1 Horné umývacie rameno | 4 Vnútrorná rúrka | 8 Stojan na šálky |
| 2 Košík na príbor | 5 Spodný kôš | 9 Umývacie ramená |
| 3 Horný kôš | 6 Zásobník soli | 10 Súprava filtra |
| | 7 Dávkovač | |

Pohľad zozadu



- | |
|-------------------------------|
| 11 Konektor prítokovej hadice |
| 12 Odtoková hadica |
| 13 Regulátor |

PRED PRVÝM POUŽITÍM

Pred prvým použitím svojej umývačky riadu:

- A. Nastavte zmäkčovač vody
- B. Do umývačky riadu vsypte 1,5 kg soli a potom naplňte dávkovač soli vodou
- C. Naplňte dávkovač leštidla
- D. Naplňte dávkovač umývacieho prostriedku

A. Zmäkčovač vody

Zmäkčovač vody musíte nastaviť manuálne pomocou voliča tvrdosti vody. Zmäkčovač vody slúži na odstraňovanie minerálov a solí z vody, ktoré by ináč nepriaznivo ovplyvňovali alebo poškodzovali prevádzku spotrebiča. Čím je vyšší obsah týchto minerálov a solí, tým je voda tvrdšia. Zmäkčovač sa musí nastaviť v závislosti od tvrdosti vody vo vašej oblasti. O tvrdosti vody vo vašej oblasti vám môže poskytnúť informácie správca vodovodnej siete.

Úprava spotreby soli

Umývačka riadu je navrhnutá tak, aby umožňovala úpravu množstva spotrebovanej soli podľa tvrdosti používanej vody. Tým sa umožňuje optimalizácia a prispôbenie spotreby soli.

Pri úprave spotreby soli postupujte podľa nasledujúcich krokov.

1. Zapnite spotrebič;
2. Stlačte tlačidlo Program na dlhšie ako 5 sekúnd, čím sa spustí model nastavenia zmäkčovača vody do 60 sekúnd po zapnutí spotrebiča (Počas nastavovania modelu budú pravidelne blikať kontrolky soli a leštidla);
3. Stlačením tlačidla Program zvolte správne nastavenie podľa lokálnych podmienok, nastavenia sa budú meniť v nasledujúcom poradí: H1->H2->H3->H4->H5->H6;
4. Stlačením tlačidla napájania sa ukončí nastavenie modelu.

TVRDOŠŤ VODY				Poloha voliča	Spotreba soli (gramy/cyklus)
°dH	°fH	°Clarke	mmol/l		
0~5	0~9	0~6	0~0,94	H1	0
6~11	10~20	7~14	1,0~2,0	H2	9
12~17	21~30	15~21	2,1~3,0	H3	12
18~22	31~40	22~28	3,1~4,0	H4	20
23~34	41~60	29~42	4,1~6,0	H5	30
35~55	61~98	43~69	6,1~9,8	H6	60

Poznámka 1

1 dH=1,25 Clarke=1,78 fH=0,178mmol/l

DH = Nemecké stupňovanie

fH = Francúzske stupňovanie

Clarke = Anglické stupňovanie

Poznámka 2

Nastavenie z výroby: H4 (EN 50242)

Informácie o tvrdosti vody vo vašej oblasti si vyžadajte od správcu vašej vodovodnej siete.

Poznámka: AK na vašom modeli nie je k dispozícii zmäkčovač vody, môžete túto časť preskočiť.

Zmäkčovač vody

Tvrdosť vody sa v jednotlivých lokalitách líši. Ak sa v umývačke riadu používa tvrdá voda, na riade a pomôckach budú ostávať usadeniny vodného kameňa. Spotrebič má k dispozícii špeciálny zmäkčovač, ktorý na eliminovanie vodného kameňa a minerálov z vody používa špeciálne navrhnutý zásobník soli.

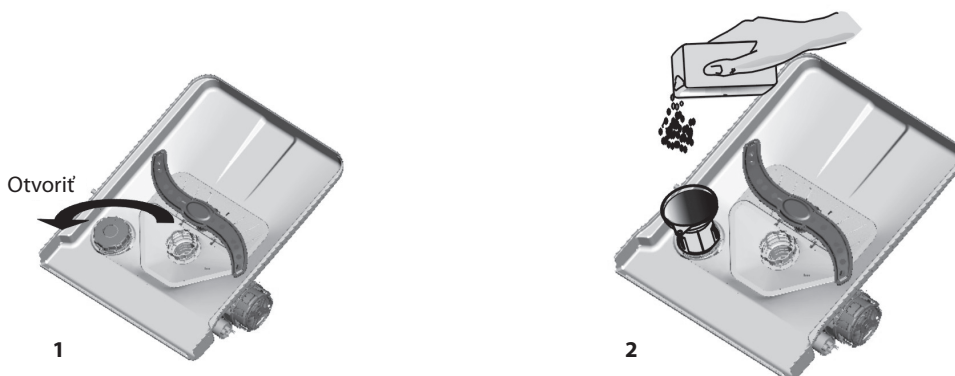
B. Naplnenie zmäkčovača vody soľou

Vždy používajte soľ určenú na použitie v umývačke riadu.

Zásobník soli sa nachádza pod spodným košom a treba ho naplniť podľa nasledujúceho postupu:

Pozor

- Používajte iba soľ určenú na použitie v umývačkách riadu! Akýkoľvek iný druh soli, ktorý nie je určený na použitie v umývačke riadu, predovšetkým kuchynská soľ, môže poškodiť zmäkčovač vody. V prípade poškodenia spôsobeného použitím nevhodnej soli výrobca neposkytuje žiadnu záruku a nebude zodpovedný za žiadne spôsobené škody.
- Zásobník soli plňte tesne pred spustením niektorého z kompletných programov. Predíde sa tým tomu, že sa rozsypané zrnká soli alebo slaná voda, ktorá sa mohla vyliat, ostanú dlhšie na dne spotrebiča, pretože by mohli spôsobiť koróziu.



- A. Po vybratí spodného koša odskrutkujte a vyberte viečko zásobníka soli. (1)
- B. Vložte koniec lievika (dodáva sa) do otvoru a vsypte približne 1,5 kg soli do umývačiek riadu.
- C. Zásobník soli naplňte vodou. Je normálne, že malé množstvo vody zo zásobníka vytečie. (2).
- D. Po naplnení zásobníka viečko opäť pevne zaskrutkujte v smere otáčania hodinových ručičiek.
- E. Výstražná kontrolka soli prestane svietiť po naplnení zásobníka soli soľou.
- F. Ihneď po naplnení zásobníka soli musíte zapnúť program umývania. Ak by ste to neurobili, systém filtra, čerpadlo alebo iné komponenty by sa mohli poškodiť slanou vodou. Na takéto prípady sa nevzťahuje záruka.

Poznámka:

1. Zásobník soli treba naplniť po rozsvietení výstražnej kontrolky na ovládacom paneli. V závislosti od rozustnosti soli môže ostať výstražná kontrolka svietiť aj po naplnení zásobníka. Ak na ovládacom paneli nie je k dispozícii výstražná kontrolka (na niektorých modeloch), môžete odhadnúť, kedy doplniť soľ do zmäkčovača, a to podľa vykonaných cyklov umývačky riadu.
2. Ak by došlo k rozsypaniu soli, mali by ste spustiť program namočenia alebo rýchly program, pri ktorých sa nadmerné množstvo soli odstráni.

C. Naplňte dávkovač leštidla

Dávkovač leštidla

Leštadlo sa uvoľňuje počas poslednej fázy oplachovania, aby sa zabránilo tomu, že na riade ostanú kvapky vody, následkom čoho by sa mohli vytvárať škvrny a pruhy. Okrem toho sa zlepšuje osušenie riadu a odtiečenie vody z riadu. Umývačka riadu je navrhnutá na použitie kvapalných leštidiel. Dávkovač leštidla je na vnútornej strane dvierok, vedľa zásobníka umývacieho prostriedku.

Pri plnení dávkovača otvorte viečko a vlejte leštadlo do dávkovača, kým indikátor hladiny leštidla nebude úplne čierny. Objem dávkovača leštidla je približne 110 ml.

Fungovanie leštidla

Leštadlo sa automaticky dávkuje pri poslednom opláchnutí, čím zaručuje dokonalé opláchnutie a osušenie riadu bez škvŕn.

Pozor

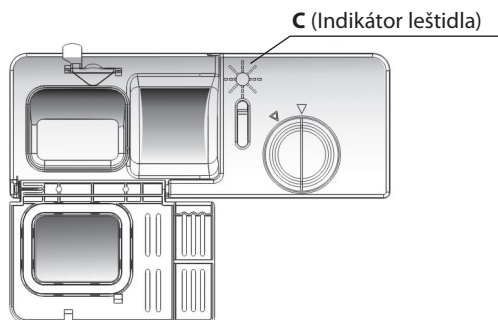
V umývačke riadu používajte iba značkové leštidlá. Dávkovač leštidla nenapĺňajte žiadnou inou látkou (napr. umývacím prípravkom na riad, kvapalným umývacím prípravkom). Predídete tak poškodeniu spotrebiča.

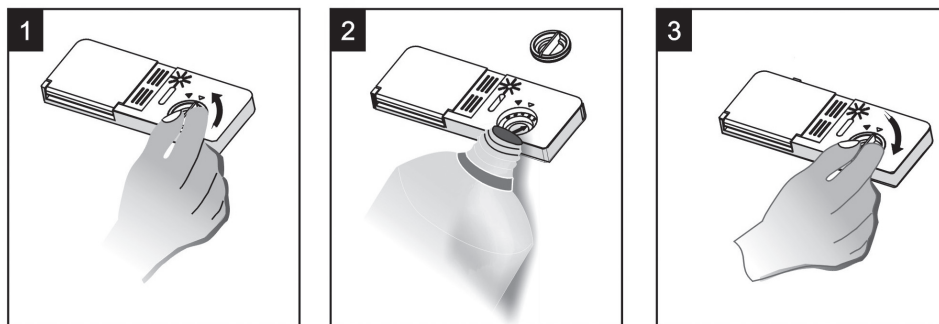
Kedy naplniť dávkovač leštidla

Ak na ovládacom paneli nie je k dispozícii výstražná kontrolka, môžete odhadnúť množstvo zostávajúceho leštidla podľa farby optického indikátora hladiny **C**, ktorý sa nachádza vedľa viečka. Keď je zásobník leštidla plný, celý indikátor bude tmavý. Spotrebovaním leštidla sa tmavý bod znižuje. Nemali by ste nikdy dovoliť, aby hladina leštidla klesla pod 1/4 plného objemu.

Počas spotrebovávania leštidla sa mení veľkosť čiernej bodky indikátora hladiny leštidla, ako vidno na ilustrácii nižšie.

- Plný
- 3/4 objemu
- 1/2 objemu
- 1/4 objemu - Zásobník by ste mali naplniť, aby sa predišlo tvorbe škvŕn
- Prázdny





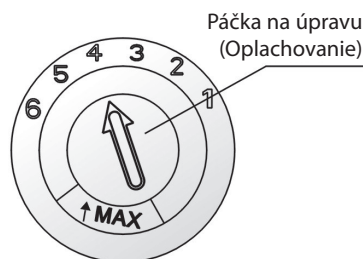
1. Pri otváraní dávkovača otočte viečko v smere šípky „otvoriť“ (vľavo) a viečko vyberte.
2. Do dávkovača vlejte leštidlo, dávajte pozor aby ste dávkovač nepreplnili.
3. Viečko vráťte na miesto vsunutím v polohe šípky „otvoriť“ a otočením k polohe zatvorenia (vpravo).

POZNÁMKA

Počas plnenie utierajte všetky zvyšky pijavou utierkou, aby sa pri nasledujúcom umývaní netvorilo nadmerné množstvo peny. Pred zatvorením dvierok umývačky riadu nezapodnite vrátiť viečko na miesto.

Úprava dávkovača leštidla

Dávkovač leštidla má k dispozícii šesť alebo štyri nastavenia. Vždy začnite s dávkovačom nastavený na „4“. Ak sú na riade škvrnny alebo je zle osušený, zvýšte množstvo leštidla po odstránení viečka dávkovača a otočením voliča do polohy „5“. Ak riad napriek tomu nebude dobre osušený alebo na ňom budú škvrnny, nastavte volič na ďalšiu vyššiu úroveň, kým riad neostane bez škvrnny. Odporúčané nastavenie je „4“. (Hodnota z výroby je „4“)



POZNÁMKA

Dávku zvýšte, ak sú na riade po umývaní kvapky vody alebo škvrnny vodného kameňa. Dávku znížte, ak sú na riade lepkavé biele škvrnny alebo ak je na pohároch alebo čepeľoch nožov modrastý povlak.

D. Funkcia umývacieho prostriedku

Umývacie prostriedky s ich chemickými zložkami sú nevyhnutné na odstránenie špiny, zaschnutých zvyškov jedál a na ich odplavenie von z umývačky riadu. Na tieto účely je vhodná väčšina kvalitných komerčných umývacích prostriedkov.

Pozor!

Správne použitie umývacieho prostriedku.

Používajte iba umývacie prostriedok vyrobený na použitie v umývačkách riadu. Umývacie prostriedok uchovávajte na chladnom a suchom mieste.

Nesypte práškový umývacie prostriedok do zásobníka, kým nie ste pripravený na umývanie riadu.

Umývacie prostriedky

Existujú 3 druhy umývacích prostriedkov

1. S fosfátmi a chlóróm
2. S fosfátmi a bez chlóróm
3. Bez fosfátov a bez chlóróm

Bežné nové práškové umývacie prostriedky neobsahujú fosfáty. Preto nie je k dispozícii funkcia zmäkčovania, ktorú zvyčajne poskytujú fosfáty. V takom prípade odporúčame naplniť zásobník soli soľou, aj keď je stupeň tvrdosti vody iba 6 dH. Ak sa v prípade tvrdej vody používajú detergenty bez fosfátov, na riade a pohároch často ostávajú biele škvrny. V takom prípade použite viac umývacieho prostriedku, čím dosiahnete lepšie výsledky. Umývacie prostriedky bez chlóróm bielia iba málo. Silné a farebné škvrny sa neodstránia úplne. V takom prípade zvolte program s vyššou teplotou.

Koncentrovaný umývacie prostriedok

Na báze chemického zloženia možno umývacie prostriedky rozdeliť na dva základné typy:

- tradičné, alkalické umývacie prostriedky so žieravými zložkami
- nízko alkalické koncentrované umývacie prostriedky s prírodnými enzýmami

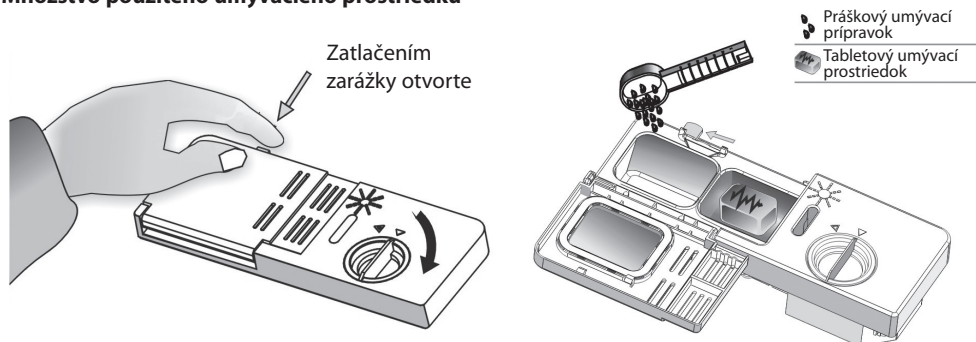
Tabletové umývacie prostriedky

Tabletové umývacie prostriedky rôznych značiek sa rozpúšťajú rôznymi rýchlosťami. Z tohto dôvodu sa niektoré tablety pri krátkych programoch nemôžu rozpustiť a preto sa pri nich nemôže uplatniť ich umývacia sila. Preto pri používaní tabletových umývacích prostriedkov používajte dlhé programy, zaistiť sa tým úplné odstránenie zvyškov umývacích prostriedkov.

Priehradka na umývacie prostriedok

Priehradka sa musí naplniť pred spustením každého cyklu umývania, pričom treba postupovať podľa pokynov na tabletovom umývacom prostriedku. Vaša umývačka riadu používa menej umývacieho prostriedku a leštidla ako tradičná umývačka riadu. Všeobecne treba pri bežnom umývaní použiť jednu polievkovú lyžicu umývacieho prostriedku. Ak je riad viac zašpinený, treba použiť viac umývacieho prostriedku. Umývacie prostriedok pridávajte tesne pred spustením umývačky riadu, ináč by mohol zvlhnúť a nemusel by sa správne rozpustiť.

Množstvo použitého umývacieho prostriedku



POZNÁMKA:

- Ak je veko zatvorené: stlačte uvoľňovacie tlačidlo. Veko sa otvorí pomocou pružiny.
- Umývací prostriedok pridávajte tesne pred spustením každého cyklu umývania.
- V umývačke riadu používajte iba značkové leštidlá.

! VAROVANIE:

Umývacie prostriedky sú korozívne! Dávajte pozor a uchovávajte ich mimo dosahu detí.

Naplňte dávkovač umývacieho prostriedku

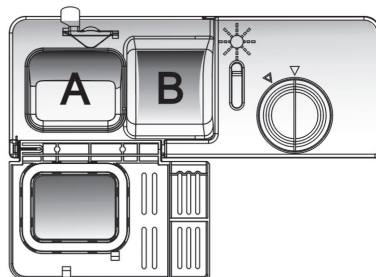
Priehradku naplňte umývacím prostriedkom. Označenia indikujú úroveň dávkovania, ako vidno na ilustrácii vpravo:

- A.** Miesto na naplnenie umývacím prípravkom pre hlavné umývanie.
- B.** Miesto na naplnenie umývacím prípravkom pri predumytí.

Pri dávkovaní a uskladnení dodržiavajte pokyny výrobcu. Odporúčania sú uvedené na obale umývacieho prostriedku.

Zatvorte veko a zatlačte, kým nezapadne na miesto.

Ak je riad veľmi špinavý, vsypte do priehradky na predumytie ďalšiu dávku umývacieho prostriedku. Tento umývací prostriedok bude pôsobiť počas fázy predumytia.

**POZNÁMKA:**

- Informácie o množstve umývacieho prostriedku pre každý program nájdete na poslednej strane.
- Nezabudnite, že sú možné rozdiely vzhľadom na úroveň zašpinenia a tvrdosť vody.
- Dodržiavajte odporúčania výrobcu uvedené na obale umývacieho prostriedku.

NAPLNENIE KOŠA UMÝVAČKY RIADU

Odporúčanie

- Snažte sa kupovať pomôcky označené ako vhodné na umývanie v umývačke riadu.
- Používajte jemné umývacie prípravky, opísané ako „šetrné“. Podľa potreby si vyhľadajte ďalšie informácie od výrobcov umývacie prípravkov.
- Pri umývaní jemného riadu zvolte program s čo najnižšou teplotou umývania.
- Aby sa predišlo poškodeniu, riad a príbor nevykladajte z umývačky ihneď po ukončení programu.

Umývanie nasledujúceho riadu v umývačke riadu

Riad, ktorý nie je vhodný

- Príbor s drevenými, kostenými, porcelánovými alebo perleťovými rukovätami
- Plastové pomôcky, ktoré neznášajú vysoké teploty
- Starý príbor s lepenými dielmi, ktoré nevydržia pôsobenie vysokej teploty
- Spájaný príbor alebo riad
- Cínový alebo medený riad
- Krištáľové sklo
- Oceľový riad, ktorý môže hrdzaviť
- Drevené tácky
- Pomôcky vyrobené zo syntetických vlákien

Riad, ktorý je čiastočne vhodný

Niektoré typy pohárov po mnohých umývaniach môžu zmatnieť
Farba strieborných a hliníkových častí sa počas umývania často mení
Smaltované vzory môžu pri častom umývaní v umývačke riadu vyblednúť

Pred alebo po vložení riadu do košov umývačky riadu dávajte pozor

(Na zaistenie čo najvyššej účinnosti svojej umývačky riadu dodržte nasledujúce odporúčania. Vlastnosti a vzhľad košov a košíkov na príbor sa na vašom modeli môžu líšiť.)

Odstráňte všetky väčšie zvyšky jedál. Zmäkčíte pripálené zvyšky jedál na panviciach.

Riad nemusíte oplachovať pod tečúcou vodou.

Predmety vložte do umývačky riadu nasledujúcim spôsobom:

1. Predmety ako šálky, poháre, hrnce/panvice a pod. otočte vnútrom dolu.
2. Oblé predmety alebo predmety s dutinami treba nakloniť, aby z nich mohla vytekať voda.
3. Všetky pomôcky uložte bezpečne tak, aby sa neprevrátili.
4. Všetky pomôcky treba uložiť tak, aby sa umývacie ramená mohli počas umývania voľne otáčať.

POZNÁMKA: Veľmi malé predmety by ste nemali umývať v umývačke riadu, pretože môžu ľahko vypadnúť z koša.

- Duté predmety, ako šálky, poháre, panvice a pod. vkladajte hore dnom, aby sa voda nezbierala vnútri, ale mohla odtiecť.
- Riad a kusy príboru nesmú byť jeden v druhom ani sa nesmú prekryvať.
- Aby sa poškodilo pohárov, nesmú sa vzájomne dotýkať.
- Väčšie kusy, ktoré sa ťažko umývajú, vložte do spodného koša.
- Horný kôš je navrhnutý na umiestnenie jemnejších a ľahších kusov riadu, ako poháre, kávové a čajové šálky
- Nože s dlhými čepeľami uložené vo vzpriamenej polohe predstavujú nebezpečenstvo!
- Dlhé a/alebo ostré predmety ako vykostovacie nože, sa musia ukladať vodorovne do horného koša.
- Svoju umývačku riadu neprepĺňajte. Je to dôležité na dosiahnutie dobrých výsledkov a rozumnej spotreby energie.

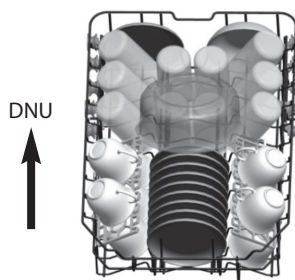
Vybratie riadu

Aby ste predišli kvapkaniu vody z horného do spodného koša, odporúčame vám vyprázdniť najprv spodný a až potom horný kôš.

Metóda vkladania normálneho riadu

Vloženie riadu do horného koša

Horný kôš je navrhnutý na vkladanie jemnejších a ľahších kusov riadu, ako poháre, kávové a čajové šálky a tanieriky pod šálky, ako aj taniere, malé misky a plytké panvice (ak nie sú veľmi špinavé). Taniere a riad uložte tak, aby ich prúd vody nepresunul.

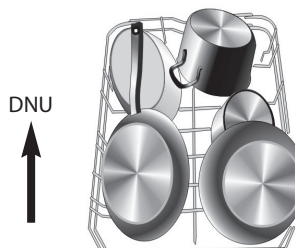


Vloženie riadu do spodného koša

Odporúča sa vložiť veľké predmety, ktoré sa ťažšie umývajú, do spodného koša: hrnce, panvice, pokrievky, servírovacie taniere a misky, ako vidno na obrázku nižšie. Odporúča sa uložiť servírovacie taniere a pokrievky na boky košov, aby sa zabránilo zablokovaniu otáčania horného umývacieho ramena.

Nezabudnite, že:

- Hrnce, servírovacie misky a pod. sa musia vždy vkladať hore dnom.
- Hlboké hrnce treba skloniť, aby z nich mohla vytekať voda.
- V spodnom koši sú rady sklopných hrotov, ktoré umožňujú vloženie väčších alebo viacerých hrncov a panvíc.



Úprava horného koša

Výška horného koša sa dá upraviť, aby sa vytvorilo viac priestoru na veľký riad v hornom/spodnom koši. Výška horného koša sa dá upraviť vložением koliesok do rôznej výšky koľajničiek. Dlhé predmety, servírovací príbor, šalátové misky a nože treba uložiť na stojan tak, aby nebránili otáčaniu umývacích ramien.

Spodná poloha



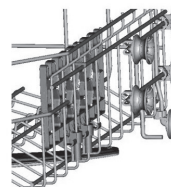
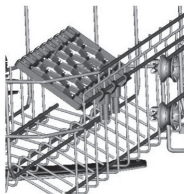
horná poloha



Kolieska

Sklopenie držiakov na šálky dozadu

Kvôli lepšiemu uloženiu hrncov a panvíc môžete hroty sklopiť, ako vidno na obrázku vpravo.

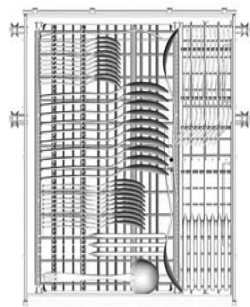


Košík na príbor

Príbor treba ukladať do košíka na príbor, vo vhodnej polohe, aby sa kusy vzájomne neprekrývali a neprilepili, čo by spôsobili neuspokojivé výsledky umytia.

Na zaistenie dokonalých výsledkov, zaistite, aby strieborný riad v košíku:

- Bol uložený tak, aby sa kusy neprekrývali.
- Strieborný riad musí smerovať opačnou stranou nahor.
- Dlhé pomôcky musia byť v strede.







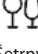

SPUSTENIE PROGRAMU UMÝVANIA

Tabuľka cyklov umývania

POZNÁMKA

- ★ Význam: treba naplniť dávkovač leštidla.
- * Tento program predstavuje skúšobný cyklus. Informácie o porovnávacej skúške podľa normy EN 50242:

- Kapacita: 10 súprav;
- Vloženie horného koša: horné kolieska na koľajničkách;
- Nastavenie leštidla: 6;
- Pl: 0,49w;
- Po: 0,45w.

Program	Informácie o voľbe cyklu	Opis cyklu	Umývací prostriedok predumytie/hlavné umývanie	Doba cyklu (min)	Energia (kWh)	Voda (l)	Leštidlo
 Automatický	Automatická voľba umývania, mierne, bežne alebo veľmi zašpinený riad, so zaschnutými zvyškami jedál alebo bez nich	Predumytie (45 °C) Automatické umývanie (45-55 °C) Oplachovanie Oplachovanie (62 °C) Osušenie	3/22g	120-180	0,77 - 1,12	8 - 12,3	★
 Intenzívny	Pre veľmi zašpinený riad, bežne zašpinené hrnce, panvice a pod. so zaschnutými zvyškami jedál.	Predumytie (50 °C) Umytie (65 °C) Oplachovanie Oplachovanie Oplachovanie (65 °C) Osušenie	5/22g	160	1,3	16	★
 Normálny	Pre bežne zašpinenú náplň, ako hrnce, taniere, poháre a mierne zašpinené panvice.	Predumytie (45 °C) Umytie (55 °C) Oplachovanie Oplachovanie (65 °C) Osušeni	5/22 g	175	1,0	12	★
 Eco * EN 50242	Toto je štandardný program vhodný na umývanie bežne zašpineného riadu pri stolovaní a predstavuje najúčinnejší program, čo sa týka kombinácie spotreby energie a vody pre tento typ riadu.	Predumytie Umytie (50 °C) Oplachovanie (65 °C) Osušenie	25 g	170	0,75	8,5	★
 Šetrný	Pre mierne znečistené príbory a sklo	Predumytie Umytie (40 °C) Oplachovanie Oplachovanie (60 °C) Osušenie	5/22 g	110	0,75	12	★
 Rýchly	Kratší cyklus umývania pre mierne zašpinenú náplň, ktorá sa nemusí sušiť.	Umytie (40 °C) Oplachovanie Oplachovanie (45 °C)	20 g	40	0,55	10	★

Zapnite spotrebič

Spustenie cyklu umývania

1. Vytiahnite spodný a horný kôš, vložte riad a zasuňte ich späť. Odporúča najprv vložiť riad do spodného koša, potom ho horného (pozrite časť s nadpisom „Vloženie riadu do umývačky riadu“).
2. Vsypte umývací prostriedok (pozrite časť s nadpisom „Soľ, umývací prostriedok a leštidlo“).
3. Zasuňte zástrčku do zásuvky elektrickej siete. Elektrické napájanie spotrebiča je 220 - 240 VAC /50 Hz, špecifikácie zásuvky sú 10 A 250 VAC. Uistite sa, že vo vodovodnej prípojke je dostatočný tlak vody.
4. Zatvorte dvierka, stlačte tlačidlo On/Off, čím sa zapne spotrebič.
5. Stláčaním tlačidla programátora môžete zvoliť svoj želaný program. Po zvolení programu sa rozsvieti príslušná ikona. Potom stlačte tlačidlo Štart/Pauza, aby sa spustil cyklus umývačky riadu.

Zmena programu...

Predpoklad:

1. Prebiehajúci cyklus sa dá zmeniť, iba ak je v prevádzke krátko. Ináč sa už mohol uvoľniť umývací prostriedok a spotrebič už mohol vypustiť vodu z umývania. V takom prípade musíte doplniť umývací prostriedok do zásobníka (pozrite časť s nadpisom „Naplnenie zásobníka umývacím prostriedkom“).
2. Stlačením tlačidla Štart/Pauza zastavte umývanie. Potom, po 3 sekundách stlačte tlačidlo programu, program sa zruší. Stlačte tlačidlo Štart/Pauza, umývačka riadu sa spustí po 10 sekundách. Potom budete môcť zmeniť program nastavením želaného cyklu (pozrite časť „Zapnutie cyklu umývania ...“).
3. LED displej zobrazuje stav umývačky riadu:
 - a) Obrazovka zobrazuje H MM a ikona s dvojbodkou neblinká Stand by
 - b) Obrazovka zobrazuje H MM a ikona s dvojbodkou blinká Prebieha cyklus
 - c) Obrazovka zobrazuje kód chyby Chyba (pozrite časť „Kód chyby“)

POZNÁMKA: Ak počas cyklu umývania otvoríte dvierka, spotrebič preruší činnosť. Kontrolka programu prestane blikať a bzučiak vydá zvukový signál každú minútu, až kým nezatvoríte dvierka. Po zatvorení dvierok bude spotrebič pokračovať v prevádzke po 10 sekundách.

Zabudli ste vložiť nejaký riad?

Zabudnutý riad môžete vložiť kedykoľvek pred otvorením priehradky na umývací prostriedok.

1. Pootvorte dvierka
2. Po zastavení umývacích ramien môžete dvierka otvoriť úplne.
3. Vložte zabudnutý riad.
4. Zatvorte dvierka
5. Umývačka riadu sa spustí po 10 sekundách.

Po ukončení cyklu umývania

Po ukončení pracovného cyklu bude bzučiak umývačky riadu zvonieť 8 sekúnd, potom sa zastaví. Spotrebič vypnite pomocou tlačidla ZAP/VYP, zatvorte prívod vody a otvorte dvierka umývačky riadu. Pred vyložením riadu počkajte niekoľko minút, aby ste nemanipulovali s horúcim riadom, pretože horúci riad sa môže ľahko rozbiť. Okrem toho sa lepšie osušia.

• Vypnite umývačku riadu

Kontrolka programu bude svietiť, ale nebude blikať, až potom bude program ukončený.

1. Umývačku riadu vypnite stlačením tlačidla ZAP/VYP.
2. Zatvorte ventil prívodu vody!

• Opatrne otvorte dvierka.

Horúci riad je veľmi citlivý na nárazy. Riad treba nechať pred vybratím zo spotrebiča vychladnúť približne 15 minút. Otvorte dvierka umývačky riadu, nechajte ich pootvorené a pred vybratím riadu počkajte niekoľko minút. Takto sa riad ochladí a zlepší sa jeho osušenie.

• Vybratie riadu z umývačky

Je normálne, že vnútro umývačky riadu je mokré. Najprv vyložte riad zo spodného koša a potom z horného. Tým sa predídete kvapkaniu vody z horného koša na riad v spodnom koši.



VAROVANIE:

Je nebezpečné otvárať dvere počas umývania, pretože by ste sa mohli obariť horúcou vodou.

ÚDRŽBA A ČISTENIE

System filtrovania

Filter predchádza vniknutiu väčších zvyškov jedál alebo iných predmetov do čerpadla.

Zvyšky by mohli zablokovať filter, v takom prípade ich musíte odstrániť.

System filtrovania pozostáva z hrubého filtra, jednoduchého filtra (Hlavný filter) a mikrofiltra (Jemný filter).

Hlavný filter 1

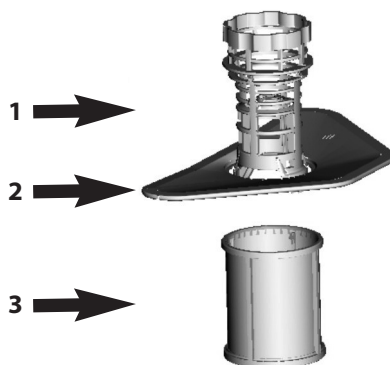
Potraviny a tuhé častice uviaznuté v tomto filtre sa rozdrvia špeciálnou dýzou na spodnom umývacom ramene a odplavia sa do odpadu.

Hrubý filter 2

Väčšie kúsky, ako kúsky kostí alebo skla, ktoré by mohli zablokovať odtok vody, sa zachytia na hrubom filtri. Aby ste odstránili kúsky zachytené filtrom, jemne stlačte vrchnák tohto filtra a vytiahnite ho.

Jemný filter 3

Tento filter zachytáva nečistoty a zvyšky jedál v oblasti čerpadla a predchádza tomu, aby sa znovu usadili na riade počas cyklu umývania.



Súprava filtra

Filter účinne odstraňuje častice jedál z vody na umývanie, čo umožňuje jej recykláciu počas cyklu. Na dosiahnutie čo najlepšieho účinku a výsledkov musíte filter čistiť pravidelne. Z tohto dôvodu je dobrým zvykom odstraňovať veľké častice jedla zachytené vo filtri po každom cykle umývania opláchnutím polkruhového filtra a košíka pod tečúcou vodou. Pri odstraňovaní súpravy filtra potiahnite rukoväť košíka smerom hore.

VAROVANIE:

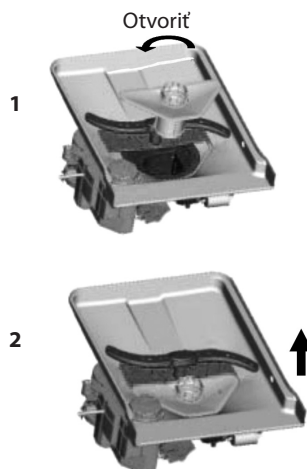
- Umývačka riadu sa nikdy nesmie používať bez filtrov.
- Nesprávne vložený filter môže znížiť úroveň výkonnosti spotrebiča a poškodiť riad a pomôcky.

KROK 1: Filter otočte proti otáčaniu hodinových ručičiek,

KROK 2: nadvihnite zostavu filtrov

POZNÁMKA

Pri postupe od kroku 1 po krok 2 filter vyberiete; pri postupe od kroku 2 po krok 1 systém filtrov nainštalujete.



Poznámky:

- Pri každom použití umývačky riadu skontrolujte, či nie sú zablokované filtre.
- Odskrutkovaním hrubého filtra môžete vybrať systém filtrov. Odstráňte všetky zvyšky jedál a umyte filtre pod tečúcou vodou.

POZNÁMKA: Celú súpravu filtrov treba čistiť raz za týždeň.

Čistenie filtra

Na čistenie hrubého filtra a jemného filtra použite čistiacu kefku. Časti filtra znovu zložte podľa postupu na obrázku na poslednej strane a celú súpravu vložte do umývačky riadu, nasadte a zatlačte smerom dolu.

! VAROVANIE:

Pri čistení filtrov na ne neklopte. Filtre by sa tým mohli ohnúť, čím by sa mohla znížiť účinnosť umývačky riadu.

Starostlivosť o umývačku riadu

Ovládací panel sa dá čistiť navlhčenou utierkou.

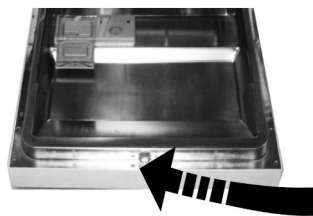
Po čistení sa uistite, že je úplne suchý.

Na vonkajšie plochy spotrebiča použite leštadlo.

Na žiadnu časť umývačky riadu nikdy nepoužívajte ostré predmety, drôtenky ani abrazívne čističe.

Čistenie dvierok

Na čistenie okraja okolo dvierok by ste mali používať iba utierku navlhčenú v teplej vode. Aby ste predišli vniknutiu vody do zámku dvierok a elektrických komponentov, nepoužívajte sprejové čističe žiadneho druhu.



! VAROVANIE:

- Na čistenie panelu dvierok nikdy nepoužívajte sprejové čističe, pretože by sa tým poškodil zámok dvierok a elektrické komponenty.
- Abrazívne prostriedky a niektoré papierové utierky by sa nemali používať, pretože hrozí nebezpečenstvo poškriabania alebo zanechania škvŕn na antikorovom povrchu.

Ochrana proti zamrznutiu

v zime urobte ochranné opatrenia na ochranu umývačky riadu pred zamrznutím. Po každom cykle umývania urobte nasledujúce úkony

1. Odpojte umývačku riadu od elektrického napájania.
2. Zatvorte prívod vody a odpojte prítokovú hadicu od vodovodného ventilu.
3. Vypustte vodu z prítokovej hadice a z vodného ventilu. (Na zachytenie vody použite vhodnú nádobu)
4. Opäť pripojte prítokovú hadicu na vodovodný ventil.
5. Odstráňte filter z dna umývačky riadu a na zachytenie vody v oblasti čerpadla použite špongiu.

POZNÁMKA: Ak umývačka riadu nemôže fungovať následkom vytvorenia ľadu, požiadajte o pomoc pracovníkov servisného strediska.

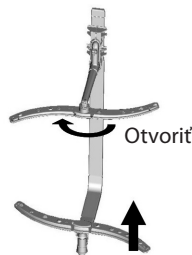
Čistenie umývacích ramien

Je nevyhnutné pravidelne čistiť umývacie ramená, aby minerály z tvrdej vody nezaniesli dýzy umývacích ramien a ložísk.

Pri vyberaní horného umývacieho ramena pridržte maticu, otočte rameno v smere hodinových ručičiek a vyberte ho.

Pri vyberaní spodného ramena vysuňte umývacie rameno smerom nahor.

Umyte ramená v teplej vode s prídavkom umývacieho prostriedku a na čistenie dýz použite mäkkú kefku. Po ich dôkladnom opláchnutí ich opäť namontujte.



Ako udržiavať účinnosť svojej umývačky riadu

- **Po každom umývaní**

Po každom umývaní zatvorte prívod vody do spotrebiča a nechajte dvierka mierne pootvorené, čím sa zabráni pretrvávaniu vlhka a pachov vnútri spotrebiča.

- **Vytiahnite zástrčku zo siete**

Pred čistením alebo údržbou spotrebiča vždy vytiahnite zástrčku z elektrickej zásuvky.

- **Nepoužívajte žiadne rozpúšťadlá ani abrazívne čističe**

Na čistenie vonkajšej plochy umývačky riadu a jej gumových častí nepoužívajte rozpúšťadlá ani abrazívne čistiace prostriedky. Používajte iba utierku a teplú vodu s prídavkom saponátu. Na odstránenie škvŕn z vnútorného povrchu použite utierku navlhčenú vo vode s malým prídavkom octu alebo čistiaci prípravok určený špeciálne na čistenie umývačiek riadu.

- **Keď nebudete umývačku riadu používať dlhú dobu**

Odporúča sa spustiť cyklus umývania v prázdnej umývačke a potom vytiahnuť zástrčku zo sieťovej zásuvky, zatvoriť prívod vody a nechať spotrebič s pootvorenými dvierkami. Predĺži sa tým životnosť tesnenia dvierok a predíde sa vytváraniu nepríjemných pachov vnútri spotrebiča.

- **Premiestňovanie spotrebiča**

Ak treba spotrebič premiestniť, udržiavajte ho vo vertikálnej polohe. Ak je to absolútne nevyhnutné, môžete ho položiť na zadnú stenu.

- **Tesnenia**

Jedným z dôvodov, ktoré spôsobujú nepríjemné pachy v umývačke riadu sú zvyšky potravín zachytené v tesneniach. Pachu môžete predchádzať pravidelným čistením vlhkou špongiou.

POKYNY NA INŠTALÁCIU

POZOR Inštaláciu potrubí a vŕbavy by mali robiť iba odborníci.

! VAROVANIE:

Nebezpečenstvo zásahu elektrickým prúdom

Pred inštaláciou umývačky riadu odpojte elektrické napájanie. Ak to neurobíte, hrozí nebezpečenstvo zásahu elektrickým prúdom.

Príprava na inštaláciu

Umývačka riadu by sa mala inštalovať v blízkosti prípojky pre prítokovú a odtokovú hadicu a zásuvky elektrickej siete.

Mala by sa zvoliť niektorá strana vedľa drezu kuchynskej linky, aby sa uľahčila montáž odtokovej hadice umývačky riadu.

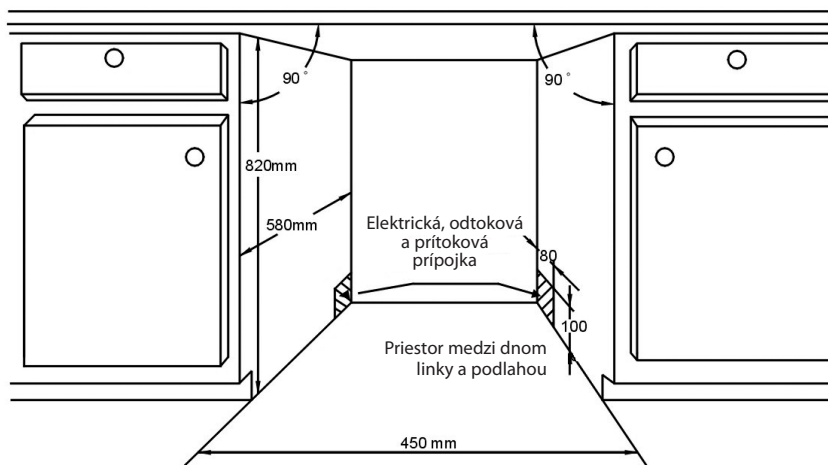
POZNÁMKA: skontrolujte príslušenstvo potrebné pre inštaláciu (háčik pre dekoračný panel, skrutku)

Pozorne si prečítajte pokyny na inštaláciu.

Ilustrácie rozmerov umývačky riadu a inštalačnej polohy umývačky riadu

Prípravné práce treba urobiť ešte pred premiestnením umývačky na miesto inštalácie.

1. Zvoľte si miesto vedľa drezu, aby sa uľahčila montáž prítokovej a odtokovej hadice (pozrite obrázok 1).
2. Ak je umývačka riadu nainštalovaná v rohu kuchynskej linky, mali by ste nechať voľný priestor (ako na obrázku 2) na otváranie dvierok.



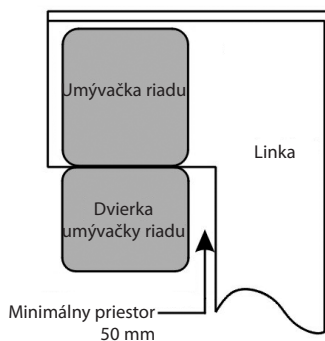
Obrázok 1

Rozmery výklenku v linke

Menej ako 5 mm medzi hornou stranou umývačky riadu a linkou a vonkajšou stranou dvierok pri zarovnaní s linkou.

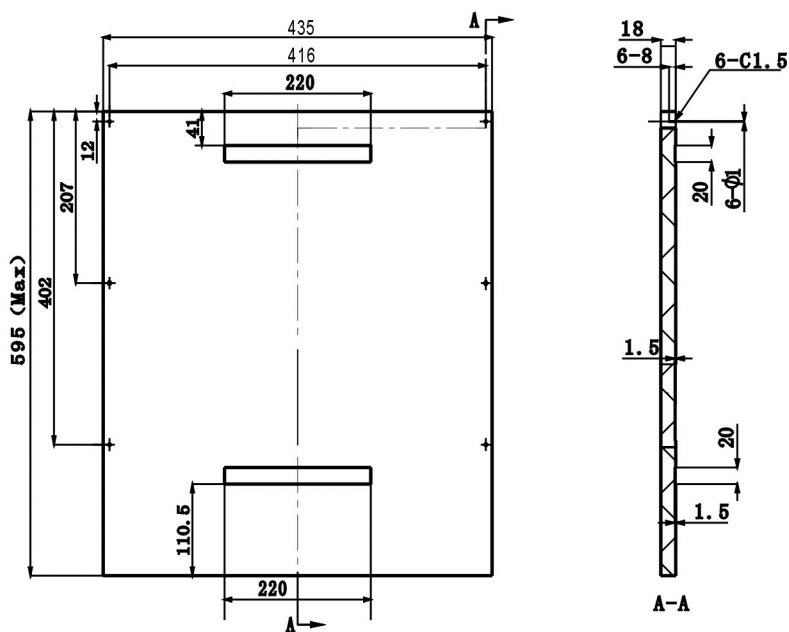
Obrázok 2

Minimálny priestor pri otvorených dverkách.



Rozmery dekoráčného panela a rozmery pri jeho inštalácii

1. Dekoračný drevený panel sa dá namontovať podľa Obrázku 3.



Jednotka: mm

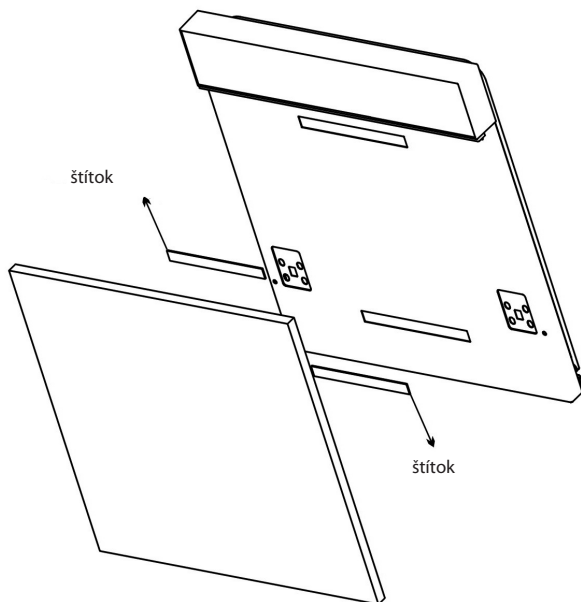
Obrázok 3

Pri montáži dekoráčného panela treba dodržať rozmery uvedené na ilustrácii.

- Štítok A a štítok B sú rozpojené, štítok A je na dekoračnom drevenom paneli a pletený štítok B na vonkajších dverkách umývačky riadu (pozrite obrázok 4a). Po umiestnení panela ho upevnite na vonkajšiu stranu dverok skrutkami a poistnými svorníkmi (pozrite obrázok 4b)

Obrázok 4a

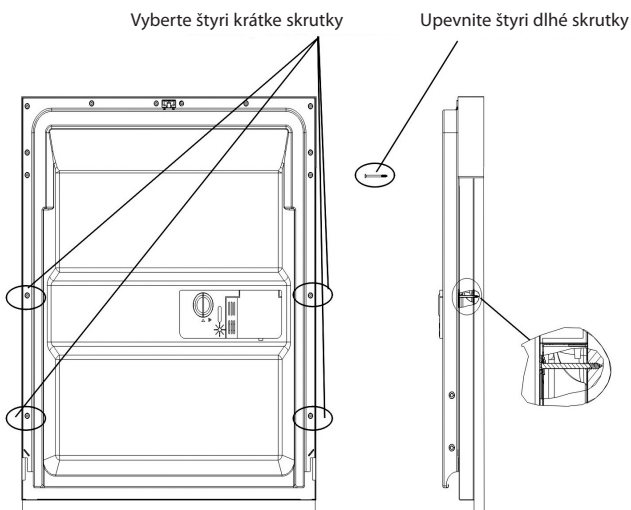
Inštalácia dekoračného panela.



Obrázok 4b

Inštalácia dekoračného dreveného panela

- vyberte štyri krátke skrutky
- upevnite štyri dlhé skrutky

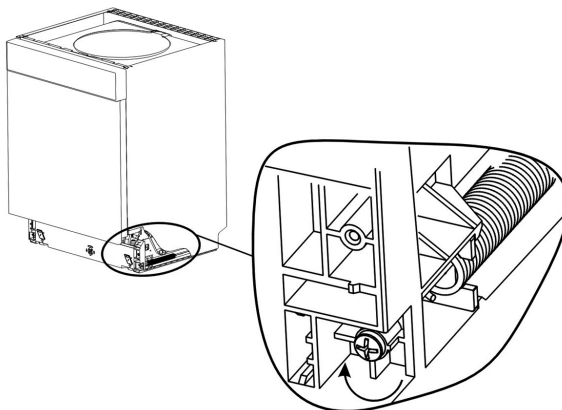


Úprava napnutia pružiny dvierok

Pružiny dvierok sú nastavené vo výrobe, aby zaistovali správne zatváranie vonkajších dvierok. Ak namontujete dekoračný panel, možno bude potrebné upraviť napnutie pružín dvierok. Otáčaním skrutky na reguláciu napnutia pritiahnite alebo uvoľnite oceľový kábel (pozrite obrázok 5).

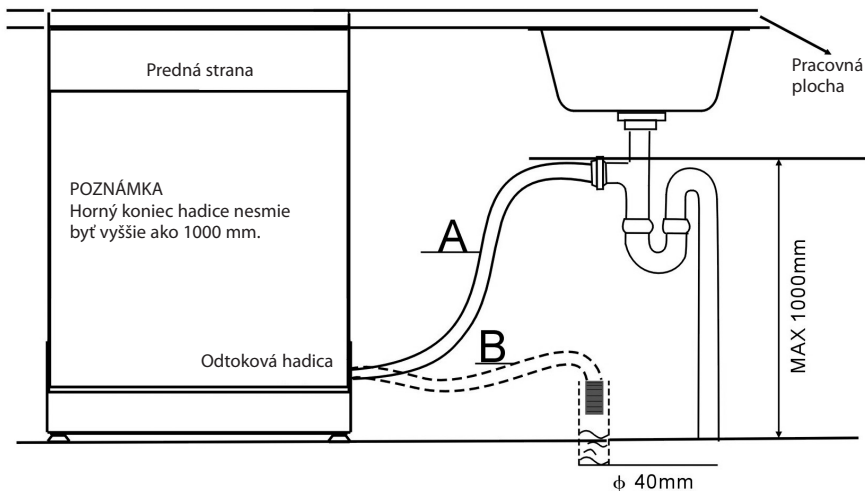
Obrázok 5

Úprava napnutia pružiny dvierok.



Pripojenie odtokových hadíc

Vsuňte odtokovú hadicu do odtokového potrubia s minimálnym priemerom 40 mm alebo nechajte odtekať vodu z hadice do drezu, pričom zaistíte ohyb poistkou. Horný koniec hadice nesmie byť vyššie ako 1000 mm.

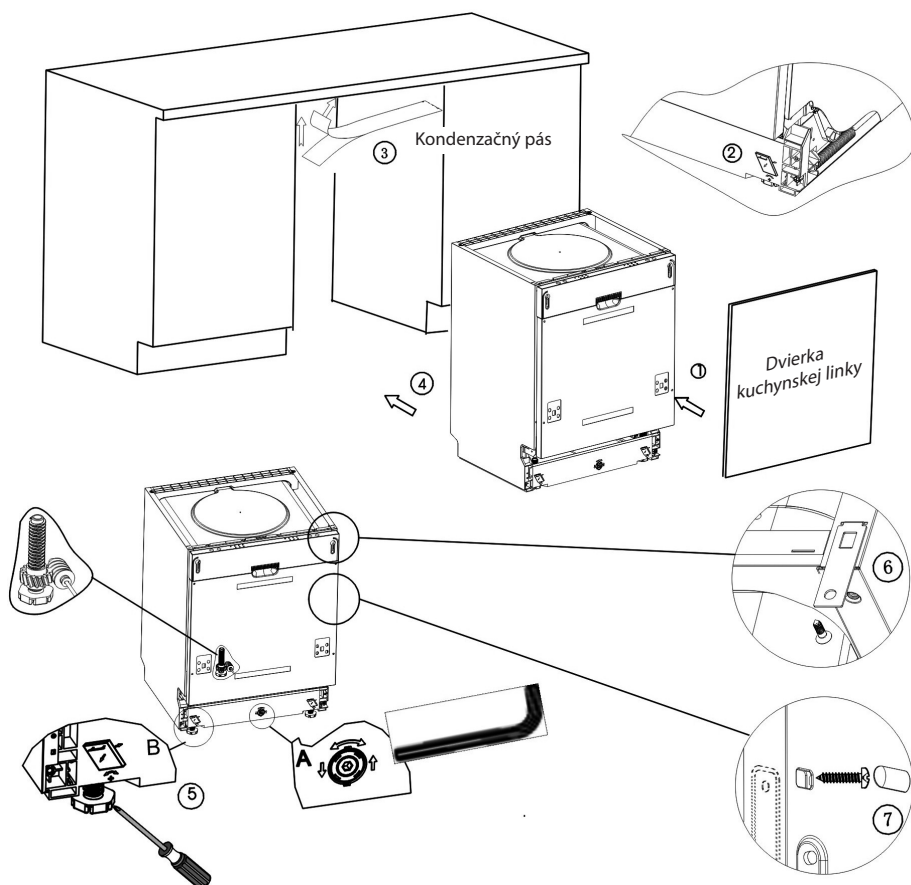


ODTOKOVÚ HADICU ZAVESTE V POLOHE A, B

Obrázok 6

Kroky pri inštalácii umývačky riadu

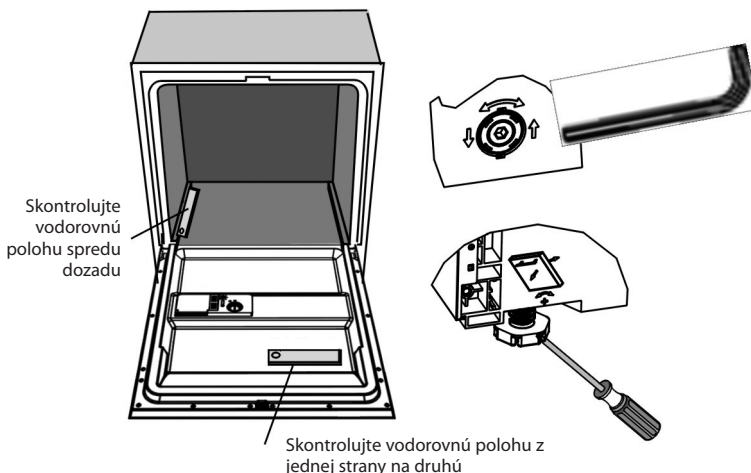
1. Nainštalujte dverka kuchynskej linky na vonkajšiu stranu umývačky riadu použitím dodanej konzoly. Polohu konzoly naznačte pomocou šablóny.
2. Upravte napnutie pružiny dvierok pomocou kľúča Allen, a to otočením v smere vpravo na utiahnutie ľavej a pravej pružiny dvierok. Ak túto úpravu neurobíte, môžete svoju umývačku riadu poškodiť (ilustrácia 2).
3. Pripojte prítokovú hadicu k ventilu prívodu vody.
4. Zapojte odtokovú hadicu. Pozrite si schému. (Obr. 6).
5. Zapojte elektrický napájací kábel.
6. Pod pracovnú plochu kuchynskej linky pripevnite kondenzačný pás. Uistite sa, že kondenzačný pás je zarovnaný s okrajom pracovnej plochy.
7. Umývačku riadu umiestnite na jej miesto. (Ilustrácia 4)
8. Umývačku riadu vyrovnajte do vodorovnej polohy. Zadné nožičky sa dajú upraviť z prednej strany umývačky riadu otočením skrutiek Allen v strede základne umývačky pomocou kľúča Allen (Ilustrácia 5A). Na úpravu predných nožičiek plochý skrutkovač a otáčajte predné nožičky, kým nebude umývačka riadu vo vodorovnej polohe (Ilustrácia 5B).
9. Umývačku riadu musíte zaistiť na mieste. Môžete to urobiť dvoma spôsobmi:
 - A. Normálna pracovná doska: Vložte inštalčný hák do otvoru na boku a zaistite ho v pracovnej doske skrutkami do dreva (Ilustrácia 6).
 - B. Mramorová alebo žulová pracovná doska: Upevnite bok skrutkou. (Ilustrácia 7).



Obrázok 7

Kvôli zaisteniu správneho fungovania košov a účinnosti umývania musí byť umývačka riadu vo vodorovnej polohe.

1. Položte liehovú vodováhu na dverka a na lištu koša vnútri spotrebiča, ako vidno na obrázku a skontrolujte, či je umývačka riadu vo vodorovnej polohe.
2. Umývačka riadu sa dá vyrovnať do vodorovnej polohy úpravou nezávislých troch vyrovnávacích nožičiek.
3. Pri vyrovnávaní umývačky riadu do vodorovnej polohy dávajte pozor, aby sa umývačka neprevrátila.



Obrázok 8

Ilustrácia nastavenia nožičiek.

POZNÁMKA: Maximálna výška nastavenia nožičiek je 50 mm.

Elektrické pripojenie

VAROVANIE:

Bezpečnosť osôb:

- **S TÝMTO SPOTREBIČOM NEPOUŽÍVAJTE ŽIADNE PREDLŽOVACIE KÁBLE ANI ADAPTÉRY.**
- **ZA ŽIADNYCH OKOLNOSTÍ NEODREŽTE ANI NEODSTRAŇUJTE UZEMŇOVACIU PRÍPOJKU Z ELEKTRICKÉHO NAPÁJACIEHO KÁBLA.**

Elektrické požiadavky

Umývačku riadu pripojte k príslušnému elektrickému napájaniu, menovité napätie nájdete na výrobnom štítku. Použite požadovanú poistku 10 amp, poistku s časovým posunom alebo odporúčaný prerušovač obvodu a zaistite pre tento spotrebič samostatný elektrický okruh.

VAROVANIE:

Pred použitím sa uistite o vhodnom uzemnení

Elektrické zapojenie

Uistite sa, že napätie a kmitočet elektrického napájania sa zhodujú s hodnotami na výrobnom štítku. Zástrčku zapájajte iba do správne uzemnenej zásuvky elektrickej siete. Ak zásuvka elektrickej siete, do ktorej má byť spotrebič zapojený, nezodpovedá zástrčke, vymeňte zásuvku, nepoužívajte adaptéry, pretože by mohli spôsobiť prehriatia alebo popáleniny.

[IMG] Pokyny pre uzemnenie

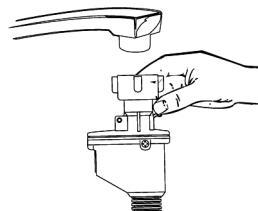
Tento spotrebič musí byť uzemnený. V prípade poškodenia alebo poruchy uzemnenie znižuje nebezpečenstvo zásahu elektrickým prúdom zaistením odvodu elektrického prúdu dráhou najnižšieho odporu. Spotrebič je vybavený káblom, v ktorom je vodič uzemnenia, a zástrčkou s uzemnením. Zástrčka musí byť zapojená do vhodnej zásuvky, ktorá je nainštalovaná a uzemnená v súlade s platnými normami a predpismi.

! VAROVANIE:

Nesprávne zapojenie uzemňovacieho vodiča zariadenia môže spôsobiť zásah elektrickým prúdom. Ak máte pochybnosti o správnom uzemnení spotrebiča, dajte ho skontrolovať kvalifikovanému elektrikárovi alebo technikovi servisu. Ak zástrčka nevyhovuje zásuvke vašej elektrickej siete, neupravujte ju. Dajte nainštalovať správnu zásuvku kvalifikovanému elektrikárovi.

Vodovodná prípojka

Pripojte prítokovú hadicu studenej vody ku konektoru so závitom 3/4 (palca) a uistite sa o tesnom zaskrutkovaní. Ak sú vodné hadice nové alebo neboli dlho používané, nechajte dlhšie tiecť vodu, aby ste sa uistili, že voda bude číra. Toto opatrenie je potrebné, aby sa zabránilo riziku zablokovania prítokovej hadice a tým poškodeniu spotrebiča.



! VAROVANIE:

Po použití zatvorte prívod vody.

Umiestnenie spotrebiča

Spotrebič umiestnite na želanom mieste. Zadná stena spotrebiča by sa mala opierať o stenu za ním a na bokoch by sa mal opierať o susedné skrinky alebo steny. Umývačka riadu je vybavená prítokovou a odtokovou hadicou, ktoré sa dajú umiestniť na pravej alebo ľavej strane, podľa miesta inštalácie.

Ako vypustiť nadbytok vody z hadíc

Ak je drez vyššie ako 1000 mm od podlahy, zvyšná voda sa nebude dať vypustiť do drezu. Zvyšnú vodu bude nevyhnutne vypustiť z hadíc do misky alebo do vhodnej nádoby, ktorá bude mimo umývačky a nižšie ako drez.

Odtok vody

Zapojte odtokovú hadicu. Aby sa predišlo únikom vody, musí byť odtoková hadica správne upevnená. Uistite sa, že prítoková hadica nie je zalomená ani stlačená.

Predĺženie hadice

Ak potrebujete predĺžiť odtokovú hadicu, uistite sa, že použijete podobnú odtokovú hadicu. Nesmie byť dlhšia ako 4 metre; ináč by sa mohol znížiť umývací účinok umývačky riadu.

Zapojenie sifónu

Vsuňte odtokovú hadicu do odtokového potrubia s minimálnym priemerom 40 mm alebo nechajte odtekať vodu z hadice do drezu, pričom zaistíte ohyb poistkou. Horný koniec hadice nesmie byť vyššie ako 1000 mm.

Spustenie umývačky riadu

Pred spustením umývačky riadu treba skontrolovať nasledujúce veci.

- 1 Umývačka riadu je vo vodorovnej polohe a správne upevnená
- 2 Je otvorený prítokový ventil
- 3 Dochádza k únikom na spojoch alebo vedení
- 4 Káble sú správne pripojené
- 5 Je zapnuté elektrické napájanie
- 6 Prítoková a odtoková hadica nie je zalomená
- 7 Z umývačky riadu sú odstránené všetky materiály obalu a prepravné prvky

Upozornenie Po inštalácii sa uistite, že ste si odložili návod na použitie. Obsah tejto príručky je veľmi užitočný pre používateľov.

PRÍRUČKA NA ODSTRANOVANIE PROBLÉMOV

Skôr ako zavoláte servis

Kontroly podľa schéma na nasledujúcich stranách vám môžu pomôcť, aby ste nemuseli volať servis.

Technické problémy

Problém	Možné príčiny	Čo robiť
Umývačka riadu sa nezapne	Vypálená poistka alebo zasiahol prerušovač okruhu	Vymeňte poistku alebo prerušovač okruhu. Odpojte všetky ostatné spotrebiče, ktoré sú napojené na ten istý elektrický okruh ako umývačka riadu.
	Spotrebič nie je zapnutý	Uistite sa, že je umývačka riadu zapnutá a že jej dvierka sú bezpečne zatvorené. Uistite sa, že napájací elektrický kábel je správne zapojený do elektrickej zásuvky.
	Tlak vody je nízky	Skontrolujte správne pripojenie vody a či je otvorený vodovodný ventil.
	Dvierka umývačky riadu nie sú správne zatvorené.	Uistite sa, že dvierka umývačky riadu sú správne zatvorené, skontrolujte, či zapadla poistka.
voda sa neodčerpáva z umývačky riadu	Zalomená odtoková hadica	Skontrolujte odtokovú hadicu.
	Zanesený filter	Skontrolujte hrubý filter (pozrite časť s názvom „Čistenie filtra“)
	Zanesený kuchynský drez	Skontrolujte kuchynský drez, či z neho môže odtekať voda. Ak bude problém s odtokom z kuchynského drezu, možno budete potrebovať pomoc inštalátora a nie odborníka na umývačky riadu.

Všeobecné problémy

Problém	Možné príčiny	Čo robiť
Usadeniny prostriedku v umývačke riadu	Nesprávny umývací prostriedok	Aby ste zabránili vzniku zvyškom umývacieho prostriedku, používajte iba špeciálne umývacie prostriedky určené pre umývačky riadu. Ak by sa tvorili zvyšky umývacieho prostriedku, otvorte dvierka umývačky riadu a nechajte zvyšky odpariť. Prilejte do umývačky približne 3,7 litra studenej vody. Zatvorte umývačku riadu a zaistite dvierka, potom zvolte cyklus. V prvom kroku umývačka riadu vypustí vodu. Po vypustení otvorte dvierka a skontrolujte, či sa usadeniny odstránili. Podľa potreby zopakujte.
	Vyliate leštidlo	Rozliate leštidlo vždy okamžite poutierajte.
Škvryny vnútri umývačky riadu	Použili ste umývací prostriedok s farbivami	Uistite sa, že umývacie prostriedky neobsahujú farbivo.
Biely povlak na vnútornom povrchu	Minerály z tvrdej vody	Na vyčistenie vnútra použite vlhkú špongiu s umývacím prostriedkom do umývačky riadu, pričom majte navlečenú rukavice. Nikdy nepoužívajte iný čistiaci prostriedok okrem prostriedku na použitie v umývačke, ináč hrozí riziko tvorby peny.
Na príbore sú hrdzavé škvryny	Poškodené kusy nie sú odolné voči hrdzi.	–
	Program sa nespustí po pridaní soli do umývačky riadu. Stopy soli ostali v umývačke po cykle umývania.	Po pridaní soli do umývačky vždy spustíte rýchly program umývania bez riadu a bez voľby funkcie Turbo (pokiaľ je k dispozícii).
	Viečko zmäččovača je uvoľnené	Skontrolujte okraj. Uistite sa, že je správne upevnené.

Hluk

Problém	Možné príčiny	Čo robiť
Zvuk klopania vnútri umývačky riadu	Umývacie rameno udiera na nejaký kus riadu alebo kôš	Prerušte program a premiestnite kusy riadu, ktoré prekáža v pohybe umývacieho ramenu.
Zvuk rinčania vnútri umývačky riadu	Kusy príboru sa uvoľnili a spadli do umývačky	Prerušte program, a časti príboru premiestnite.
Zvuk klopania vo vodovodných rúrkach	Toto môže byť spôsobené inštaláciou na mieste alebo prierezom potrubia.	Nemá to vplyv na funkčnosť umývačky riadu. ak máte nejaké pochybnosti, zavolajte kvalifikovaného inštalátora.

Neuspokojivé výsledky umývania

Problém	Možné príčiny	Čo robiť
Riad nie je čistý	Riad nebol vložený správne.	Pozrite poznámky v časti „Vloženie riadu do košov umývačky riadu“.
	Nebol zvolený dostatočne intenzívny program.	Zvoľte intenzívnejší program. Pozrite „Tabuľka cyklov umývania“.
	Nebolo nadávkované dostatočné množstvo umývacieho prostriedku.	Použite viac umývacieho prostriedku alebo zmeňte umývacieho prostriedok.
	Kusy riadu bránia pohybu umývacích ramien.	Riad znovu uložte tak, aby nebránil voľnému otáčaniu umývacieho ramena.
	Súprava filtrov na dne umývačky riadu nie je čistá alebo nie je správne upevnená. To môže spôsobiť zablokovanie dýz umývacích ramien.	Vyčistite a/alebo správne upevnite súpravu filtrov. Vyčistite dýzy umývacieho ramena. Pozrite „Čistenie umývacích ramien“.
Povlak na sklenenom riade	Kombinácia mäkkéj vody a veľkého množstva umývacieho prostriedku.	Ak je voda mäkká a zvolili ste najkratší cyklus na umytie pohárov, použite menej umývacieho prostriedku, aby boli poháre čisté.
Čierne alebo sivé škvrny na riade	O riad sa otierali hliníkové pomôcky.	Na odstránenie týchto škvŕn použite jemný umývacieho prostriedok.
V zásobníku ostali zvyšky umývacieho prostriedku	Riad zablokoval zásobník umývacieho prostriedku.	Riad uložte správnym spôsobom.

Neuspokojivé výsledky osušenia

Problém	Možné príčiny	Čo robiť
Riad nie je osušený	Nesprávne vložený riad	Umývačku riadu naplňte v odporúčaných smeroch.
	Málo leštidla	Zvýšte množstvo leštidla/opäť naplňte dávkovač leštidla.
	Riad ste vybrali veľmi skoro	Najprv vyložte riad zo spodného koša a potom z horného. Tým sa zabráni kvapkaniu vody z horného koša na riad v spodnom koši
	Bol zvolený nesprávny program	Pri krátkom programe je teplota umývania nižšia. To spôsobí aj zníženie účinku umývania. Zvoľte dlhší program.
	Použitie príboru s povlakom nízkej kvality	V týchto prípadoch je odvod vody ťažší. Príbor alebo riad tohto druhu nie sú vhodné na umývanie v umývačke riadu.

Kódy chýb

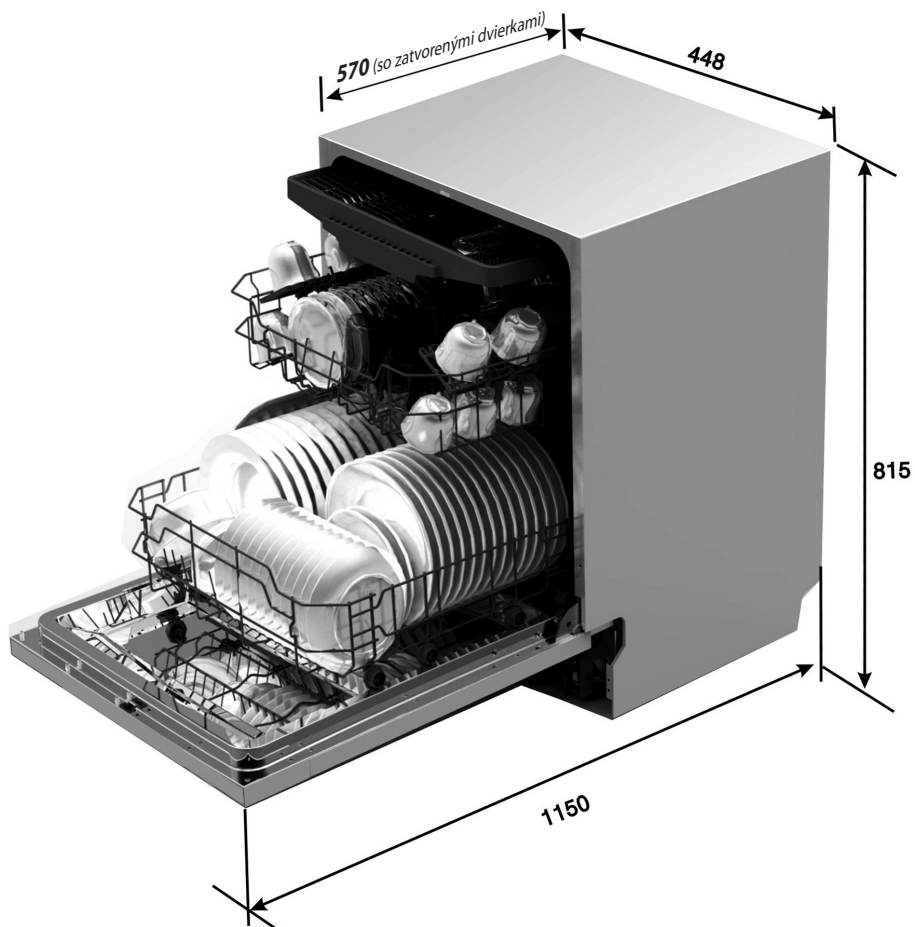
Pri objavení sa niektorých porúch váš spotrebič na poruchu upozorní zobrazením kódu chyby:

Kódy	Významy	Možné príčiny
E1	Dlhá doba prívodu vody.	Nie sú otvorené prítokové ventily, je obmedzený prítok vody alebo je tlak vody príliš nízky.
E4	Únik vody	Na niektorých prvkoch umývačky dochádza k únikom.
E8	Porucha smerovania distribučného ventilu.	Otvorený okruh alebo porucha distribučného ventilu.

VAROVANIE:

- Ak dôjde k úniku vody, skôr, ako zavoláte servis, zatvorte hlavný prívod vody.
- Ak je na dne umývačky riadu voda následkom preplnenia alebo malého úniku, pred opätovným spustením umývačky by ste mali vodu odstrániť.

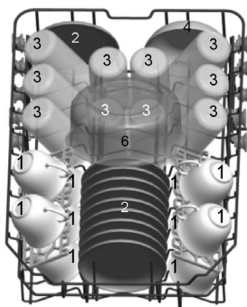
TECHNICKÉ ÚDAJE



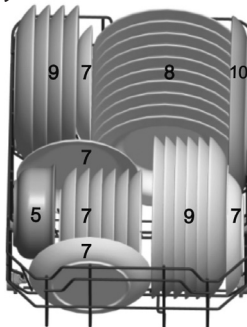
Výška	815 mm
Šírka	448 mm
Hĺbka	570 mm (so zatvorenými dvierkami)
Príkon	Pozri výrobný štítok
Kapacita	10 súprav

Naloženie riadu do košov podľa En 50242

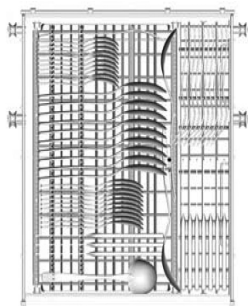
Horný kôš



Spodný kôš



Košík na riad



Informácie o zhode skúšky podľa normy EN 50242

Kapacita: 10 súprav

Umiestnenie horného koša: spodná poloha

Program: EKO

Nastavenie leštidla: 6

Nastavenie zmäkčovadla: H4

Hárok s technickými údajmi

Hárok pre umývačky riadu na použitie v domácnosti podľa európskej smernice 1059/2010:

Výrobca	WHIRLPOOL
Štandardné jedálenské súpravy	10
Trieda energetickej účinnosti ¹⁾	A++
Ročná spotreba energie ²⁾	211 kWh
Spotreba energie pri štandardnom cykle umývania	0,74 kWh
Spotreba energie v režime vypnutia	0,45 W
Spotreba energie v pohotovostnom režime	0,49 W
Ročná spotreba vody ³⁾	2380 litrov
Trieda účinnosti osušenia ⁴⁾	A
Štandardný cyklus umývania ⁵⁾	ECO 50°C
Trvanie programu pri štandardnom cykle umývania	170 min
Intenzita hluku	45 dB(A) re 1 pW
Montáž	Polointegrovaná
Výška	81,5 cm
Možnosť zabudovania	Áno
Šírka	44,8 cm
Hĺbka (so zapojeniami)	57 cm
Elektrický príkon	1930 W
Nominálne napätie / kmitočet	AC220-240 V / 50 Hz
Tlak vody (tlak pri prietoku)	0,4 - 10 bar = 0,04 - 1 Mpa

POZNÁMKA

¹⁾ A+ + + (najvyššia účinnosť) až D (najnižšia účinnosť)

²⁾ Spotreba energie za rok 211 kWh na základe 280 bežných cyklov umývania pri plnení studenou vodou pri režimoch s nízkym príkonom. Skutočná spotreba energie závisí od spôsobu používania spotrebiča.

³⁾ Spotreba vody za rok 2380 litrov na základe 280 bežných cyklov umývania. Skutočná spotreba vody závisí od spôsobu používania spotrebiča.

⁴⁾ A (najvyššia účinnosť) až G (najnižšia účinnosť)

⁵⁾ Tento program je vhodný na umývanie bežne zašpineného jedálenského riadu a je najúčinnnejší, čo sa týka kombinácie spotreby energie a vody pre tento druh riadu.

Zariadenie spĺňa požiadavky európskych noriem a smerníc platných v čase doručenia:

- LVD 2006/95/ES
- EMC2004/108/ES
- ErP 2009/125/ES

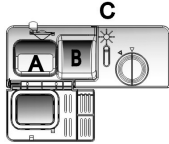


Vyššie uvedené hodnoty boli merané v súlade s normami pri špecifikovaných prevádzkových podmienkach.

Výsledky sa môžu meniť v závislosti od množstva a zašpinenia riadu, tvrdosti vody, množstva umývacieho prostriedku a pod.

Návod spĺňa požiadavky európskych noriem a predpisov.

STRUČNÁ PRÍRUČKA

Podrobné prevádzkové postupy si prečítajte v obsahu návodu na použitie.

Zapnite spotrebič	Spotrebič zapnite stlačením tlačidla vypínača, otvorte dvierka.
Ako naplniť dávkovač umývacieho prostriedku	<p>Priehradka A: Pri každom cykle umývania.</p> <p>Priehradka B: Programy iba s predumytím. (Postupujte podľa pokynov pre používateľa!)</p> 
Skontrolujte leštiaci prostriedok	<p>Mechanický ukazovateľ C. Elektrický ukazovateľ na ovládacom paneli (ak je k dispozícii).</p> 
Skontrolujte hladinu regeneračnej soli	<p>Iba na modeloch, ktoré majú k dispozícii zariadenie na zmäkčovanie vody.) Elektrický ukazovateľ na ovládacom paneli (ak je k dispozícii). Ak na ovládacom paneli nie je k dispozícii výstražná kontrolka (na niektorých modeloch), môžete odhadnúť, kedy doplniť soľ do zmäkčovača, a to podľa počtu vykonaných cyklov umývačky riadu.</p> 
Naplnenie košov	Odstráňte všetky väčšie zvyšky jedál. Zmäkčite pripálené zvyšky jedál na panviciach, potom naplňte koše. Pozrite návod na naplnenie
Zvoľte program	Zatvorte dvierka, stláčajte tlačidlo programátora, kým sa nerozsvieti kontrolka zvoleného programu. (Pozrite časť s názvom „Prevádzkové pokyny“)
Spustenie umývačky riadu	Otvorte vodovodný kohútik a stlačte tlačidlo Štart/Pauza. Spotrebič sa spustí po približne 10 sekundách.
Zmena programu	<ol style="list-style-type: none"> 1. Prebiehajúci cyklus sa dá zmeniť, iba ak je v prevádzke krátko. Ináč sa už mohol uvoľniť umývací prostriedok a spotrebič už mohol vypustiť vodu. V takom prípade budete musieť doplniť zásobník umývacieho prostriedku. 2. Stlačte tlačidlo Štart/Pauza, čím zastavíte umývanie, potom, po 3 sekundách stlačte tlačidlo programu, aby ste program zrušili. 3. Otočením voliča zvolte nový program. 4. Stlačte tlačidlo Štart/Pauza, umývačka riadu sa spustí po 10 sekundách. <div style="border: 1px solid black; padding: 5px; margin-top: 10px;"> <p>VAROVANIE!</p> <p>Dvierka otvorte opatrne. Z otvorených dvierok by mohla uniknúť horúca para</p> </div>
DO umývačky riadu vložte zabudnutý riad.	<ol style="list-style-type: none"> 1. Stlačte tlačidlo Štart/Pauza, čím sa zastaví program umývania. 2. Pootvorte dvierka. 3. Po zastavení umývacích ramien môžete dvierka otvoriť úplne. 4. Vložte zabudnutý riad. 5. Zatvorte dvierka 6. Stlačte tlačidlo Štart/Pauza, umývačka riadu sa spustí po 10 sekundách.
Ak sa spotrebič vypne počas umývacieho cyklu.	Ak sa spotrebič vypne počas umývacieho cyklu, pri opätovnom spustení opäť zvolte cyklus umývania a umývačku riadu spustíte podľa pôvodného „Stavu napájania“).
Vypnutie spotrebiča	Po ukončení pracovného cyklu bzučiak umývačky riadu vydá 3 zvukových signálov, potom sa zastaví. Spotrebič vypnite tlačidlom On/Off.
Zatvorte ventil prívodu vody, vyprázdnite koše	<p>Varovanie: pred vyložením riadu počkajte niekoľko minút (približne 15), aby ste nemanipulovali s horúcim riadom, pretože horúci riad sa môže ľahko rozbiť.</p> <p>Okrem toho sa lepšie osuší. Vyložte riad, začnite spodným košom.</p>