

# KDI 2144 A++

Einbau-Doppeltürer (Nische 145)

**Bauknecht**

Für mich und mein Zuhause



## TOP 4

- LessFrost – weniger Abtauen dank außenliegendem Verdampfer
- LED-Licht – bessere Ausleuchtung bei weniger Verbrauch
- FlexiShelf-Glasablage – mehr Platz für große Gegenstände
- Abtauautomatik im Kühlteil

WEISS

KDI 2144 A++  
EAN 40 11577 10863 7

## KOMFORT

- Energieeffizienzklasse A++<sup>1</sup>

## KÜHLTEIL/AUSSTATTUNG BEI VOLLKÜHLRAUM

- Mehr Platz für große Gegenstände und maximale Flexibilität dank geteilter **FlexiShelf-Glasablage**
- LED-Licht – bessere Ausleuchtung bei weniger Verbrauch
- Abtauautomatik im Kühlteil
- 4 Ablagen aus Sicherheitsglas, 1 teilbare Ablage, davon 3 höhenverstellbar
- 1 Obst- und Gemüseschublade
- 3 Türfächer und Butterfach mit Klappe

## GEFRIERTEIL

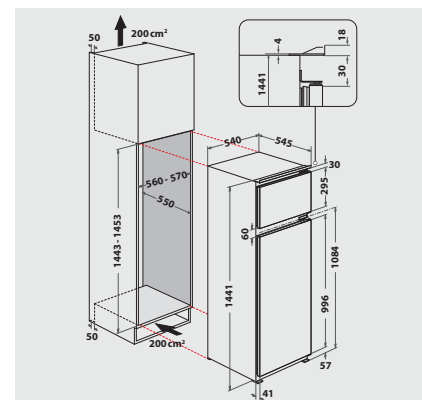
- **LessFrost** – weniger Abtauen dank außenliegendem Verdampfer
- 1 Ablagerost
- Lagerzeit bei Störungen: 15 Std.

## TECHNISCHE DATEN

- Schlepptürmontage
- Gesamtanschluss: 110 W
- Türanschlag rechts, wechselbar
- Maße (HxBxT): 1441x540x545 mm
- Gesamtnutzzinhalt: 218 Liter
- Kühlteil Nutzzinhalt: 178 Liter
- Gefriereteil Nutzzinhalt: 40 Liter
- Gefriervermögen: 2.5 kg/24 Std.
- Energieverbrauch: 197 kWh/Jahr
- Flüsterleise mit nur 35 dB Betriebsgeräusch

## WPRO-ZUBEHÖR (OPTIONAL)

- Goodbye Odours Geruchsabsorber für den Kühlschrank  
DEO213, EAN 8015250441413
- Ice Mate  
ICM101, EAN 8015250381504



<sup>1</sup> Energieeffizienzklassen-Spektrum von A+++ bis D