

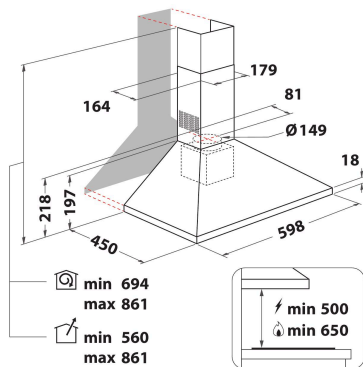
AKR 685/1 IX

12NC: 859991550550

EAN-koodi: 8003437233630

Whirlpool

SENSING THE DIFFERENCE



TUOTTEEN AVAINTIEDOT

Tuoteryhmä	Liesituuletin
Rungon väri	Ruostumaton teräs
Rungon materiaali	Ruostumaton teräs
Hormin väri	Ruostumaton teräs
Hormin materiaali	N/A
Tyypiluokitus	Wall-mounted
Asennuksen tyyppi	Seinään asennettava
Ohjauksen tyyppi	Mekaaninen
Ohjaus- ja signaalilaitteiden tyyppi	-
Kalustelevyn vaihtoehdot	Ei tietoa
Moottorin sijainti	Tuulettimen runkoon yhdistetty tuuletinmoottori
Käyttötila	Muunneltava
Litännän arvo	96
Virta	0,8
Jännite	220-240
Taajuus	50/60
Virtajohdon pituus	150
Pistokkeen tyyppi	Europlug
Chimney height (mm)	259-560
Tuotteen korkeus, ilman hormia	197
Tuotteen korkeus	861
Tuotteen leveys	598
Tuotteen syvyys	450
Asennustilan minimikorkeus	0
Asennustilan minimileveys	0
Asennustilan syvyys	0
Nettopaino	7.5

TEKNISET TIEDOT

Manuaalisen ohjauksen tyyppi	Slider
Automaattisen ohjauksen tyyppi	-
Moottorien lukumäärä	1
Moottorien kokonaisteho	90
Nopeusasetusten lukumäärä	3
Boost presence	Ei
Poistoilman maksimivirtaus	395
Poistoilman virtaus intensiiviteholla	0
Huoneilmaan palautuvan ilman maksimivirtaus	347
Ilmavirtaus intensiiviteholla, huonetilaan palauttavana	0
Valon ohjaustapa	Asteittainen
Valojen lukumäärä	2
Käytettävien lamppujen tyyppi	LED
Valojen kokonaisteho	6
Ilma-aukon halkaisija	150
Ilmavirtauksen takaikuläppä	On
Rasvasuodattimen materiaali	Pestävä alumiininen
Hajusuodatin	On

ENERGIATIEDOT

Ääniteho vähimmäisnopeudella (2010/30/EU)	49
Ääniteho enimmäisnopeudella (2010/30/EU)	68
Melutaso intensiiviteholla	0