

**IMPORTANT TO BE READ AND OBSERVED**

Before using the appliance, read these safety instructions. Keep them nearby for future reference. These instructions and the appliance itself provide important safety warnings, to be observed at all times. The manufacturer declines any liability for failure to observe these safety instructions, for inappropriate use of the appliance or incorrect setting of controls.

**⚠** Very young children (0-3 years) should be kept away from the appliance. Young children (3-8 years) should be kept away from the appliance unless continuously supervised. Children from 8 years old and above and persons with reduced physical, sensory or mental capabilities or lack of experience and knowledge can use this appliance only if they are supervised or have been given instructions on safe use and understand the hazards involved. Children must not play with the appliance. Cleaning and user maintenance must not be carried out by children without supervision.

**PERMITTED USE**

**⚠** CAUTION: the appliance is not intended to be operated by means of an external switching device, such as a timer, or separate remote controlled system.

**⚠** This appliance is intended to be used in household and similar applications such as: staff kitchen areas in shops, offices and other working environments; farm houses; by clients in hotels, motels, bed & breakfast and other residential environments.

**⚠** The maximum number of place settings is shown in the product sheet.

**⚠** The door should not be left in the open position - risk of tripping. The open appliance door can only support the weight of the loaded rack when pulled out. Do not rest objects on the door or sit or stand on it.

**⚠** WARNING: Dishwasher detergents are strongly alkaline. They can be extremely dangerous if swallowed. Avoid contact with the skin and eyes and keep children away from the dishwasher when the door is open. Check that the detergent receptacle is empty after completion of the wash cycle.

**⚠** WARNING: Knives and other utensils with sharp points must be loaded in the basket with their points down or placed in a horizontal position - risk of cuts.

**⚠** This appliance is not for professional use. Do not use the appliance outdoors. Do not store explosive or flammable substances (e.g. gasoline or aerosol cans) inside or near the appliance - risk of fire. The appliance must be used only to wash domestic dishes in accordance with the instructions in this manual. The water in the appliance is not potable. Use only detergent and rinse additives designed for an automatic dishwasher. When adding a water softener (salt), run one cycle immediately with the

machine empty, to avoid corrosion damage to internal parts. Store the detergent, rinse aid and salt out of reach of children. Shut off the water supply and unplug or disconnect the power before servicing and maintenance. Disconnect the appliance in the event of any malfunction.

**INSTALLATION**

**⚠** The appliance must be handled and installed by two or more persons - risk of injury. Use protective gloves to unpack and install - risk of cuts. Connect the dishwasher to the water mains using only new hose sets. The old hose sets should not be reused. All hoses must be securely clamped to prevent them coming loose during operation. All local waterboard regulations must be complied with. Water supply pressure 0.05 - 1.0 MPa. The appliance must be placed against the wall or built into furniture to limit the access to its rearside. For dishwashers having ventilation openings in the base, the openings must not be obstructed by a carpet.

**⚠** Installation, including water supply (if any) and electrical connections, and repairs must be carried out by a qualified technician. Do not repair or replace any part of the appliance unless specifically stated in the user manual. Keep children away from the installation site. After unpacking the appliance, make sure that it has not been damaged during transport. In the event of problems, contact the dealer or your nearest After-sales Service. Once installed, packaging waste (plastic, styrofoam parts etc.) must be stored out of reach of children - risk of suffocation. The appliance must be disconnected from the power supply before any installation operation - risk of electrical shock. During installation, make sure the appliance does not damage the power cable - risk of fire or electrical shock. Only activate the appliance when the installation has been completed.

If installing the dishwasher at the end of a row of units making the side panel accessible, the hinge area must be covered to avoid risk of injury. The inlet water temperature depends on the dishwasher model. If the installed inlet hose is marked „25°C Max”, the maximum allowed water temperature is 25°C. For all other models the maximum allowed water temperature is 60°C. Do not cut hoses and, in the case of appliances fitted with a waterstop system, do not immerse the plastic casing containing the inlet hose in water. If hoses are not long enough, contact your local dealer. Make sure the inlet and drain hoses are kink-free and are not crushed. Before using the appliance for the first time, check the water inlet and drain hose for leaks. Make sure that the four feet are stable and resting on the floor, adjusting them as required, and check that the dishwasher is perfectly levelled using a spirit level.

## ELECTRICAL WARNINGS

The rating plate is on the edge of the dishwasher door (visible when the door is open).

**⚠** It must be possible to disconnect the appliance from the power supply by unplugging it if plug is accessible, or by a multi-pole switch installed upstream of the socket and the appliance must be earthed, in conformity with national electrical safety standards.

**⚠** Do not use extension leads, multiple sockets or adapters. The electrical components must not be accessible to the user after installation. Do not use the appliance when you are wet or barefoot. Do not operate this appliance if it has a damaged power cable or plug, if it is not working properly, or if it has been damaged or dropped.


**⚠** If the supply cord is damaged, it must be replaced with an identical one by the manufacturer, its service agent or similarly qualified persons in order to avoid a hazard - risk of electrical shock.

If the fitted plug is not suitable for your socket outlet, contact a qualified technician. Do not pull the power supply cable. Do not immerse the mains cord or plug in water. Keep the cord away from hot surfaces.


## CLEANING AND MAINTENANCE

**⚠ WARNING: Ensure that the appliance is switched off and disconnected from the power supply before performing any maintenance operation - risk of electrical shock. Never use steam cleaning equipment.**

## DISPOSAL OF PACKAGING MATERIALS

The packaging material is 100% recyclable and is marked with the recycle symbol . The various parts of the packaging must therefore be disposed of responsibly and in full compliance with local authority regulations governing waste disposal.

## DISPOSAL OF HOUSEHOLD APPLIANCES

This appliance is manufactured with recyclable or reusable materials. Dispose of it in accordance with local waste disposal regulations. For further information on the treatment, recovery and recycling of household electrical appliances, contact your local authority, the collection service for household waste or the store where you purchased the appliance. This appliance is marked in compliance with European Directive 2012/19/EU, Waste Electrical and Electronic Equipment (WEEE). By ensuring this product is disposed of correctly, you will help prevent negative consequences for the environment and human health. The  symbol on the product or on the accompanying documentation indicates that it should not be treated as domestic waste but must be taken to an appropriate collection center for the recycling of electrical and electronic equipment.

## ENERGY SAVING TIPS

ECO: it is the standard cleaning cycle, it is suitable to clean normally soiled tableware and that it is the most efficient programme in terms of its combined energy and water consumption for that type of tableware.

## ЗДРАВЕ И БЕЗОПАСНОСТ И РЪКОВОДСТВО ЗА МОНТАЖ

BG

### ВАЖНО Е ДА ГИ ПРОЧЕТЕТЕ И ДА ГИ СПАЗВАТЕ

Преди използването на уреда прочетете инструкциите за безопасност. Запазете ги за бъдещи справки.

В тези инструкции и на самия уред са представени важни предупреждения за безопасността, които трябва да се прочетат и да се съблюдават винаги. Производителят отказва всякаква отговорност при неспазване на тези указания за безопасността, във връзка с неподходяща употреба на уреда или неправилна настройка на органите за управление.

**⚠** Много малки деца (0-3 год.) трябва да стоят далеч от уреда. Малките деца (3-8 години) трябва да стоят далеч от уреда, освен ако не са под постоянен надзор от възрастен. Този уред може да се използва от деца на 8 години и по-големи, както и от лица с ограничени физически, сетивни или умствени възможности или с недостатъчен опит и познания само ако са под надзор или са им дадени инструкции за употребата на уреда по безопасен начин и разбират възможните опасности. Децата не трябва да си играят с уреда. Почистването и поддръжката от потребителя не трябва да се извършва от деца без надзор.

### ПОЗВОЛЕНА УПОТРЕБА

**⚠** ВНИМАНИЕ: уредът не е предназначен за управление с външен таймер или отделна система с дистанционно управление.

**⚠** Този уред е предназначен за употреба в домашни условия и подобни приложения като: кухни за служители в магазини, офиси и други работни среди; в стопанства; от клиенти в хотели, мотели, хостели и други места за настаняване.

**⚠** Максималният брой комплекти е посочен в продуктовия лист.

**⚠** Вратичката не бива да се оставя отворена - опасност от откачване. Отворената вратичка на уреда може да издържи само товара на извадената кошница, включително съдовете. Не използвайте вратичката като опора и не сядайте, нито стъпвайте върху нея.

**⚠** ПРЕДУПРЕЖДЕНИЕ: Миялните препарати за съдомиялни машини са силно алкални. Те могат да са изключително опасни при поглъщане. Избягвайте контакт с кожата и очите и дръжте децата далеч от съдомиялната машина, когато вратичката е отворена. Проверявайте дали отделението за препарат е празно след завършване на програмата за миене.

**⚠ ПРЕДУПРЕЖДЕНИЕ:** Ножовете и другите прибори с остри върхове трябва да се поставят в кошницата с върховете надолу или да се поставят в хоризонтална позиция - опасност от порязвания.

**⚠** Този уред не е предназначен за професионална употреба. Не използвайте уреда на открито. Не съхранявайте избухливи или запалими вещества (напр. бензин или аерозоли) във или в близост до уреда - опасност от пожар. Уредът трябва да се използва само за миене на домакински съдове в съответствие с инструкциите, дадени в това ръководство. Водата в съдомиялната машина не е питейна вода. Използвайте само препарат за миене и добавки за изплакване, предназначени за автоматична съдомиялна машина. Когато добавяте омекотител за вода (сол), стартирайте незабавно някаква програма с празна машина, за да предотвратите повреда на вътрешните части заради корозия. Съхранявайте миялния препарат, изплаквания препарат и солта на място, недостъпно за деца. Преди обслужване или поддръжка на уреда спрете подаването на вода към него и го изключете от електрическата мрежа. Изключвайте уреда също в случай на каквато и да било неизправност.

## **МОНТАЖ**

**⚠** Боравенето и монтажът на уреда трябва да се извършват от две или повече лица – съществува опасност от наранявания. Използвайте предпазни ръкавици за разопаковането и монтажа на уреда – съществува опасност от порязвания. Свържете съдомиялната машина към водоподаването, като използвате само нови комплекти маркучи. Старите комплекти маркучи не бива да се използват повторно. Всички маркучи трябва да бъдат здраво фиксирани за избягване на разхлабването им по време на работа. Спазвайте нормите, издадени от местната водоснабдителна компания. Налягане на водата 0,05 - 1,0 МРа. Уредът трябва да се постави срещу стена или да бъде вграден в някаква конструкция, за да се ограничи достъпът откъм задната му страна. За съдомиялни с вентилационни отвори в основата, тези отвори не трябва да се запушват от килим.

**⚠** Монтажът, включително подаването на вода (ако има) и електрическото свързване и ремонт трябва да се извършват от квалифициран техник. Не поправяйте и не подменяйте части от уреда, ако това не е изрично посочено в ръководството на потребителя. Пазете децата далеч от мястото, където се извършва монтажът. След като разопаковате уреда, проверете дали не е повреден по време на транспортирането. В случай на проблеми, свържете се с дистрибутора или най-близкия отдел за следпродажбено обслужване. След като уредът бъде монтиран, отпадъците от опаковката (пластмаса, стиропор и др.) трябва да стоят далеч от обсега на деца - има опасност от задушаване. Уредът трябва да е изключен от електрическата мрежа преди извършване на каквито

и да било монтажни дейности - има опасност от електрически удар. По време на монтажа се уверете, че уредът не поврежда хранващия кабел - има опасност от електрически удар. Активирайте уреда едва след завършване на монтажа.

Ако съдомиялната се монтира в края на редица други уреди и до нея има достъп откъм страничната ѝ стена, зоната на пантите трябва да се облицова странично за избягване на опасност от наранявания. Температурата на подаваната вода зависи от модела съдомиялна машина. Ако поставеният маркуч за подаване има маркировка „25°C Max“, максималната позволена температура на водата е 25°C. За всички други модели максималната позволена температура на водата е 60°C. Не режете маркучите, а в случай на уред със система за задържане на водата, не потапяйте във водата пластмасовата кутия за свързване към водопроводната мрежа. Ако дължината на маркучите не е достатъчна, свържете се с местния доставчик. Уверете се, че маркучите за подаване и изпускане на вода не са прегънати или запушени. При първото включване в действие проверете херметичността на тръбата за подаване и източване на водата. Уверете се, че и четирите крачета са стабилни и се опират плътно на пода и ако е необходимо, ги регулирайте, след което с помощта на нивелир проверете дали съдомиялната е нивелирана безупречно.

## **ПРЕДУПРЕЖДЕНИЯ ОТНОСНО ЕЛЕКТРОЗАХРАНВАНЕТО**

Табелката с данни е поставена на ръба на вратичката на съдомиялната (вижда се, когато вратичката е отворена).

**⚠** Трябва да е възможно уредът да се изключи от хранването чрез изваждане на щепсела, ако е достъпен, или чрез достъпен многополюсен превключвател, монтиран след контакта, както и уредът да е заземен в съответствие с националните стандарти за електрическа безопасност.

**⚠** Не използвайте удължители, разклонители или адаптери. След приключване на монтирането електрическите компоненти вече не трябва да са достъпни за потребителя. Не използвайте уреда, ако сте с мокри или боси крака. Не използвайте този уред, ако хранващият му кабел или щепсел е повреден, ако не работи правилно или ако е бил повреден или изпускан.

**⚠** Ако хранващият кабел е повреден, той трябва да се смени от производителя, негов сервизен агент или лице с аналогична квалификация, за да се избегне опасна ситуация, например електрически удар.


Ако поставеният щепсел не е подходящ за Вашия контакт, свържете се с квалифициран електротехник. Не дърпайте хранващия кабел. Не потапяйте хранващия кабел или щепсел във вода. Пазете кабела далеч от горещи повърхности.



## ПОЧИСТВАНЕ И ПОДДРЪЖКА


**⚠ ПРЕДУПРЕЖДЕНИЕ:** Преди извършване на каквато и да било дейност по поддръжката на уреда, се уверете, че той е изключен и не е свързан към захранването - опасност от електрически удар. Никога не използвайте уреди за почистване с пара.

## ИЗХВЪРЛЯНЕ НА ОПАКОВЪЧНИТЕ МАТЕРИАЛИ

Опаковъчният материал е 100% годен за рециклиране и е маркиран със  символа за рециклиране. Различните части от опаковката трябва да бъдат изхвърлени по отговорен начин и в пълно съответствие с местните закони за изхвърлянето на отпадъци.

## ИЗХВЪРЛЯНЕ НА ЕЛЕКТРОУРЕДИ

Този уред е произведен с материали, годни за рециклиране или за повторно използване. При изхвърлянето му спазвайте местните разпоредби за изхвърляне на отпадъци. За допълнителна информация относно третирането, оползотворяването и рециклирането на домакински електроуреди се обърнете към

компетентните местни органи, службата за битови отпадъци или магазина, от където сте закупили уреда. Този уред е маркиран в съответствие с Европейската директива 2012/19/ЕС относно отпадъци от електрическо и електронно оборудване (WEEE). Като се погрижите продуктът да бъде изхвърлен по правилен начин, Вие ще помогнете за предотвратяване на възможните негативни последици за околната среда и здравето на хората. Символът  върху уреда или придружаващата го документация показва, че този уред не трябва да се третира като битов отпадък, а да бъде предаден в съответния събирателен пункт, предназначен за рециклиране на електрическа и електронна апаратура.

## СЪВЕТИ ЗА ИКОНОМИЯ НА ЕНЕРГИЯ

ECO: това е стандартна миеща програма, подходяща за почистване на нормално замърсени прибори и съдове за хранене и най-ефективна по отношение на комбинираното използване на енергия и вода за този тип прибори и съдове за хранене.

## ПŘÍRUČKA ZDRAVÍ A BEZPEČNOST, A PRŮVODCE INSTALACÍ

CS

### JE DŮLEŽITÉ JE ČÍST A POROZUMĚT JIM

Před použitím spotřebiče si přečtěte tyto bezpečnostní pokyny. Uschovejte si jej pro pozdější použití.

V tomto návodu a na samotném spotřebiči jsou uvedena důležitá bezpečnostní upozornění, která si musíte přečíst a za všech okolností dodržovat. Výrobce nepřijímá žádnou odpovědnost za problémy vyplývající z nedodržování těchto pokynů, z nevhodného použití spotřebiče či nesprávného nastavení ovládacích prvků.

**⚠** Velmi malé děti (0–3 roky) je třeba držet v bezpečné vzdálenosti od spotřebiče. Nejsou-li malé děti (3–8 let) pod dohledem, je třeba je držet v bezpečné vzdálenosti od spotřebiče. Děti starší 8 let a osoby s fyzickým, smyslovým či duševním postižením nebo bez patřičných zkušeností a znalostí mohou tento spotřebič používat pouze pod dohledem nebo tehdy, pokud obdržely informace o bezpečném použití spotřebiče a pokud rozumějí rizikům, která s používáním spotřebiče souvisejí. Děti si se spotřebičem nesmějí hrát. Nedovolte dětem, aby bez dohledu prováděly čištění a běžnou údržbu spotřebiče.

### POVOLENÉ POUŽITÍ

**⚠** UPOZORNĚNÍ: Tento spotřebič není určen k ovládní pomocí externího zařízení, jako je např. časovač, nebo samostatného systému dálkového ovládní.

**⚠** Tento spotřebič je určen k použití v domácnosti a podobným způsobem, například: v kuchyňských koutech pro zaměstnance v obchodech, kancelářích a na jiných pracovištích; na farmách; k použití klienty hotelů, motelů, penzionů a jiných ubytovacích zařízení.

**⚠** Maximální počet sad je zobrazen na výrobním štítku.

**⚠** Dvířka nesmí být ponechána v otevřené poloze – riziko vylovení. Otevřená dvířka unesou pouze vysunutý koš s nádobím. Nepokládejte na ně žádné předměty, nesedejte na ně ani na ně nestoupejte.

**⚠** **VAROVÁNÍ:** Mycí prostředky do myčky jsou silně zásadité. Jejich polknutí může být zdraví velmi nebezpečné. Předcházejte kontaktu s pokožkou a očima a nedovolte dětem přibližovat se k myčce, jsou-li dveře otevřené. Zkontrolujte, zda je zásobník čisticího prostředku po dokončení každého mycího programu prázdný.

**⚠** **VAROVÁNÍ:** Nože a další ostré nástroje je třeba do koše na příbory vkládat špičkou dolů nebo je pokládat vodorovně – riziko pořezání. **⚠** Tento spotřebič není určen pro profesionální použití. Nepoužívejte spotřebič ve venkovním prostředí. Neukládejte výbušné nebo hořlavé látky (např. nádoby s benzínem nebo aerosolové spreje) uvnitř spotřebiče nebo v jeho blízkosti – riziko požáru. Spotřebič lze používat pouze k mytí domácího nádobí v souladu s pokyny v tomto návodu k použití. Voda ve spotřebiči není pitná. Používejte výhradně čisticí prostředek a leštidlo určené pro automatické myčky nádobí. Po přidání změkčovače vody (soli) okamžitě spusťte jeden mycí cyklus s prázdnou myčkou, abyste zabránili poškození vnitřních součástí myčky korozí. Čisticí prostředek, leštidlo a sůl ukládejte mimo dosah dětí. Před prováděním oprav a údržby uzavřete přívod vody a odpojte spotřebič od zdroje napájení. Spotřebič odpojte také v případě jakékoli poruchy.



## INSTALACE

⚠ Stěhování a instalaci spotřebiče musejí provádět minimálně dvě osoby – nebezpečí zranění. Při rozbalování a instalaci používejte ochranné rukavice – nebezpečí pořezání. Myčku připojte k přívodu vody výhradně pomocí nové soupravy hadic. Stará souprava hadic není určena k opětovnému použití. Všechny hadice musí být bezpečně připojeny k přívodu vody tak, aby nedošlo při provozu zařízení k jejich odpojení. Dodržujte platné předpisy vydané místním vodohospodářským orgánem. Tlak přiváděné vody činí 0,05–1,0 MPa. Spotřebič musí být postaven u zdi nebo zabudován do nábytku, aby byl omezen přístup k jeho zadní straně. U myček vybavených ventilačními otvory v podstavci je třeba dbát na to, aby tyto otvory nebyly zakryty kobercem.

⚠ Instalaci, včetně připojení přívodu vody (pokud nějaký existuje) a elektřiny, a opravy musí provádět kvalifikovaný technik. Neopravujte ani nevyměňujte žádnou část spotřebiče, pokud to není výslovně uvedeno v návodu k použití. Nedovolte dětem, aby se přibližovaly k místu instalace. Po vybalení spotřebiče se ujistěte, že během přepravy nedošlo k jeho poškození. V případě problému se obraťte na svého prodejce nebo na nejbližší servisní středisko. Po instalaci musí být obalový materiál (plasty, polystyrenová pěna atd.) uložen mimo dosah dětí – nebezpečí udušení. Před zahájením instalace je nutné spotřebič odpojit od elektrické sítě – nebezpečí úrazu elektrickým proudem. Během instalace se ujistěte, že zařízení nemůže poškodit napájecí kabel – nebezpečí požáru a úrazu elektrickým proudem. Spotřebič spouštějte až poté, co byla instalace dokončena.

Pokud myčku umísťujete na konec řady a spotřebič je z boku přístupný, je třeba zakrýt oblast pantů, a předejít tak nebezpečí skřípnutí. Teplota přiváděné vody závisí na konkrétním modelu myčky. Je-li přívodní hadice označena „25°C max“, pak je maximální povolená teplota vody 25 °C. Pro všechny ostatní modely platí, že maximální teplota je 60 °C. Je-li spotřebič vybaven systémem bezpečnostního uzavření přívodu vody, hadice nepřetěžujte ani neponořujte plastovou chráničku hadice do vody. Jsou-li hadice příliš krátké, obraťte se na specializovaného prodejce. Přesvědčte se, že přívodní ani odtoková hadice nejsou ohnuté ani zaškrbené. Před prvním použitím zkontrolujte, zda jsou přívodní a vypouštěcí hadice dokonale vodotěsné. Dbejte na to, aby všechny čtyři nohy spotřebiče byly stabilní a stály na podlaze, byly nastaveny požadovaným způsobem a pomocí vodováhy zkontrolujte, zda je myčka dokonale vodorovná.

## VÝSTRAHY TÝKAJÍCÍ SE ELEKTROINSTALACE

Typový štítek je umístěn na dvířkách myčky a je viditelný při jejich otevření.

⚠ V souladu s národními bezpečnostními normami týkajícími se elektrických zařízení musí být možné odpojit spotřebič od elektrické sítě vytažením zástrčky, pokud je zástrčka přístupná, nebo prostřednictvím vícepólového vypínače umístěného před zásuvkou.

⚠ Nepoužívejte prodlužovací kabely nebo sdružené zásuvky. Po skončení instalace nesmí být elektrické komponenty pro uživatele volně přístupné. Nepoužívejte spotřebič, pokud jste mokří nebo naboso. Tento spotřebič nezapínejte, pokud je poškozen napájecí síťový kabel či zástrčka, pokud správně nefunguje nebo byl poškozen či spadl.


⚠ Jestliže je poškozený přívodní kabel, za identický ho smí vyměnit pouze výrobce, servisní technik nebo osoba s podobnou příslušnou kvalifikací, jinak by mohlo dojít k úrazu – riziko úrazu elektrickým proudem.

Není-li osazená zástrčka vhodná pro vaši zásuvku, kontaktujte specialistu. Netahejte za napájecí kabel spotřebiče. Napájecí síťový kabel ani zástrčku neponořujte do vody. Přívodní kabel se nesmí dotýkat žádné horké plochy.


## ČIŠTĚNÍ A ÚDRŽBA

⚠ **VAROVÁNÍ: Než zahájíte jakoukoli údržbovou činnost, ujistěte se, že je spotřebič vypnutý a odpojený od zdroje napájení – riziko úrazu elektrickým proudem. Spotřebič nikdy nečistěte parním čisticím zařízením.**

## LIKVIDACE OBALOVÉHO MATERIÁLU

Obal je ze 100% recyklovatelného materiálu a je označen recyklačním znakem . Jednotlivé části obalového materiálu proto zlikvidujte odpovědně podle platných místních předpisů týkajících se nakládání s odpady.

## LIKVIDACE DOMÁCÍCH ELEKTROSPOTŘEBIČŮ

Tento spotřebič byl vyroben z recyklovatelných nebo opakovaně použitelných materiálů. Zlikvidujte jej podle místních předpisů pro likvidaci odpadu. Další informace o likvidaci, renovaci a recyklaci elektrických spotřebičů získáte na místním úřadě, ve středisku pro sběr domácího odpadu nebo v obchodě, kde jste spotřebič zakoupili. Tento spotřebič je označen v souladu s evropskou směrnicí 2012/19/ES o odpadních elektrických a elektronických zařízeních (OEEZ). Zajištěním správné likvidace tohoto výrobku pomůžete zabránit negativním vlivům na životní prostředí a lidské zdraví. Symbol  na výrobku nebo doprovodné dokumentaci udává, že tento výrobek nesmí být likvidován spolu s domácím odpadem, ale je nutné ho odevzdat do příslušného sběrného střediska k recyklaci elektrických a elektronických zařízení.

## RADY K ÚSPORĚ ELEKTRICKÉ ENERGIE

ECO: je to standardní mycí cyklus, který je vhodný k mytí normálně znečištěného nádobí, a jedná se o nejúčinnější program z hlediska kombinované spotřeby elektřiny a vody pro tento typ nádobí.

## DIESE MÜSSEN DURCHGELESEN UND BEACHTET WERDEN

Diese Sicherheitsanweisungen vor dem Gebrauch durchlesen. Diese Anweisungen zum Nachschlagen leicht zugänglich aufbewahren.

In diesen Anweisungen sowie auf dem Gerät selbst werden wichtige Sicherheitshinweise angegeben, die durchgelesen und stets beachtet werden müssen. Der Hersteller übernimmt keine Haftung für die Nichtbeachtung dieser Sicherheitshinweise, für unsachgemäße Verwendung des Geräts oder falsche Bedienungseinstellung.

**⚠** Babys und Kleinkinder (0-3 Jahre) müssen vom Gerät fern gehalten werden. Jüngere Kinder (3-8 Jahre) müssen vom Gerät fern gehalten werden, es sei denn, sie werden ständig beaufsichtigt. Dieses Gerät darf von Kindern ab 8 Jahren sowie Personen mit herabgesetzten physischen, sensorischen oder geistigen Fähigkeiten und Mangel an Erfahrung und Kenntnissen nur unter Aufsicht oder nach ausreichender Einweisung durch eine für ihre Sicherheit verantwortliche Person verwendet werden. Kinder dürfen nicht mit dem Gerät spielen. Die Reinigung und Pflege des Geräts darf von Kindern nicht ohne Aufsicht durchgeführt werden.

## ZULÄSSIGE NUTZUNG

**⚠** VORSICHT: Das Gerät ist nicht für den Betrieb mit einer externen Schaltvorrichtung, z. B. einem Timer oder einer separaten Fernbedienung, ausgelegt.

**⚠** Dieses Gerät ist für Haushaltsanwendungen und ähnliche Anwendungen konzipiert, zum Beispiel: Mitarbeiterküchen im Einzelhandel, in Büros oder in anderen Arbeitsbereichen; Gutshäuser; für Gäste in Hotels, Motels, Bed-and-Breakfast-Anwendungen und anderen Wohnumgebungen.

**⚠** Die maximale Anzahl an Geschirr ist auf dem Produktdatenblatt gezeigt.

**⚠** Die Tür sollte nicht in geöffneter Stellung bleiben - Stolpergefahr. Geöffnete Tür nur mit ausgefahrenem Geschirrkorb (und Geschirr) belasten. Nicht als Arbeitsplatte oder Sitzgelegenheit verwenden, nicht darauf stellen.

**⚠** **WARNUNG** : Geschirrspülmittel sind stark alkalisch. Sie können bei Verschlucken äußerst gefährlich sein. Kontakt mit der Haut und den Augen vermeiden und Kinder von dem Geschirrspüler fern halten, wenn die Tür geöffnet ist. Nach jedem Waschzyklus prüfen, dass das Spülmittelfach leer ist.

**⚠** **WARNUNG** : Messer und andere Utensilien mit scharfen Spitzen müssen mit der Spitze nach unten in den Korb oder in horizontaler Position in den Geschirrspüler gelegt werden - Gefahr von Schnittverletzungen.

**⚠** Dieses Gerät eignet sich nicht für den professionellen Einsatz. Verwenden Sie das Gerät nicht im Freien. Keine explosiven oder entzündbaren Stoffe (z.B. Benzin oder Sprühdosen) in dem oder in der Nähe des Gerätes lagern - Brandgefahr. Das Gerät darf nur zum Spülen

von Haushaltsgeschirr gemäß den Anweisungen in diesem Handbuch verwendet werden. Das Wasser im Gerät ist kein Trinkwasser. Nur Spülmittel und Klarspüler für automatische Geschirrspüler verwenden. Wird Wasserenthärter (Salz) zugegeben, sofort einen Spülzyklus bei leerem Gerät ausführen, um Korrosionsschäden an innenliegenden Bauteilen zu vermeiden. Spülmittel, Klarspüler und Regeneriersalz außerhalb der Reichweite von Kindern aufbewahren. Vor Wartungsmaßnahmen die Wasserzufuhr zudrehen und die Stromversorgung ausstecken oder unterbrechen. Das Gerät im Falle einer Störung trennen.

## INSTALLATION


**⚠** Zum Transport und zur Installation des Gerätes sind zwei oder mehrere Personen erforderlich - Verletzungsgefahr. Schutzhandschuhe zum Auspacken und zur Installation verwenden - Risiko von Schnittverletzungen. Zum Anschließen des Geschirrspülers an die Wasserversorgung nur neue Schlauchsätze verwenden. Keine alten Schlauchsätze wiederverwenden. Sämtliche Schläuche mit Schellen sichern, damit sie sich während des Betriebs nicht lösen. Besondere Vorschriften des regionalen Wasserwirtschaftsamts beachten. Wasserzulaufdruck 0,05-1,0 MPa. Das Gerät muss an der Wand aufgestellt oder in Möbel eingebaut werden, um den Zugriff auf seine Rückseite zu begrenzen. Für Geschirrspüler mit Entlüftungsschlitzen am Boden, dürfen die Schlitze nicht durch einen Teppich verstopft sein.


**⚠** Die Installation, einschließlich der Wasserversorgung (falls vorhanden) und elektrische Anschlüsse und Reparaturen müssen von einem qualifizierten Techniker durchgeführt werden. Reparieren Sie das Gerät nicht selbst und tauschen Sie keine Teile aus, wenn dies vom Bedienungshandbuch nicht ausdrücklich vorgesehen ist. Kinder vom Installationsort fern halten. Prüfen Sie das Gerät nach dem Auspacken auf Transportschäden. Bei Problemen wenden Sie sich bitte an Ihren Händler oder den nächsten Kundenservice. Nach der Installation müssen Verpackungsabfälle (Kunststoff, Styroporteile usw.) außerhalb der Reichweite von Kindern aufbewahrt werden - Erstickungsgefahr. Das Gerät vor Installationsarbeiten von der Stromversorgung trennen - Stromschlaggefahr. Während der Installation sicherstellen, das Netzkabel nicht mit dem Gerät selbst zu beschädigen - Brand- oder Stromschlaggefahr. Das Gerät erst starten, wenn die Installationsarbeiten abgeschlossen sind. Wenn der Geschirrspüler am Ende einer Reihe von Einheiten installiert wird und die Seitenverkleidung zugänglich gemacht wird, muss der Scharnierbereich abgedeckt sein, um Verletzungsgefahr zu vermeiden. Die Wasserzulauftemperatur ist abhängig von


dem Geschirrspülermodell. Ist der installierte Zulaufschlauch mit „25 °C Max“ gekennzeichnet, beträgt die maximal zulässige Wassertemperatur 25 °C. Für alle anderen Modelle ist die maximal zugelassene Wassertemperatur 60°C. Die Schläuche nicht schneiden und, bei Geräten mit Wasserstoppsystem das Kunststoffgehäuse mit dem Zulaufschlauch nicht in Wasser tauchen. Den Fachhändler kontaktieren, wenn die Schläuche zu kurz sind. Zu- und Ablaufschlauch knickfrei verlegen. Vor der ersten Verwendung des Geräts den Wasserzulauf und den Ablaufschlauch auf Undichtigkeiten prüfen. Vergewissern Sie sich, dass die vier Füße fest auf dem Boden aufliegen. Stellen Sie diese dementsprechend ein. Kontrollieren Sie mit einer Wasserwaage, dass der Geschirrspüler vollkommen eben und standfest ist.

### HINWEISE ZUR ELEKTRIK

Das Typenschild befindet sich an der Kante der Geschirrspülertür (bei offener Tür sichtbar).

 Es muss im Einklang mit den nationalen elektrischen Sicherheitsbestimmungen möglich sein, den Netzstecker des Gerätes zu ziehen, oder es mit einem Trennschalter, welcher der Steckdose vorgeschaltet ist, auszuschalten. Das Gerät muss geerdet sein.


 Verwenden Sie keine Verlängerungskabel, Mehrfachstecker oder Adapter. Nach der Installation dürfen Strom führende Teile für den Benutzer nicht mehr zugänglich sein. Das Gerät nicht in nassem Zustand oder barfuß verwenden. Das Gerät nicht verwenden, wenn das Netzkabel oder der Stecker beschädigt sind, wenn es nicht einwandfrei funktioniert, wenn es heruntergefallen ist oder in irgendeiner Weise beschädigt wurde.

 Wenn das Netzkabel beschädigt ist, muss es aus Sicherheitsgründen vom Hersteller, von seinem Kundendienstvertreter oder einer ähnlich qualifizierten Fachkraft mit einem identischen Kabel ersetzt werden - Stromschlaggefahr.


Passt der mitgelieferte Stecker nicht zur Steckdose, einen qualifizierten Techniker kontaktieren. Ziehen

Sie nicht am Netzkabel. Tauchen Sie das Netzkabel oder den Stecker nicht ins Wasser. Halten Sie das Netzkabel fern von heißen Oberflächen.

### REINIGUNG UND WARTUNG

 **WARNUNG** : Vor der Durchführung von **Wartungsarbeiten, sicherstellen, dass das Gerät ausgeschaltet und von der Stromversorgung getrennt ist - Stromschlaggefahr. Verwenden Sie keine Dampfreinigungsgeräte.**

### ENTSORGUNG VON VERPACKUNGSMATERIALIEN

Das Verpackungsmaterial ist zu 100% wiederverwertbar und trägt das Recycling-Symbol . Werfen Sie das Verpackungsmaterial deshalb nicht einfach fort, sondern entsorgen Sie es gemäß den geltenden örtlichen Vorschriften.

### ENTSORGUNG VON HAUSHALTSGERÄTEN

Dieses Gerät wurde aus recycelbaren oder wiederverwendbaren Werkstoffen hergestellt. Entsorgen Sie das Gerät im Einklang mit den regionalen Vorschriften zur Abfallbeseitigung. Genauere Informationen zu Behandlung, Entsorgung und Recycling von elektrischen Haushaltsgeräten sind bei der örtlichen Behörde, der Müllabfuhr oder dem Händler erhältlich, bei dem das Gerät gekauft wurde. Dieses Gerät ist gemäß der Europäischen Richtlinie 2012/19/EU für Elektro- und Elektronik-Altgeräte (WEEE) gekennzeichnet. Durch eine vorschriftsmäßige Entsorgung tragen Sie zum Umweltschutz bei und vermeiden Unfallgefahren, die bei einer unsachgemäßen Entsorgung des Produktes entstehen können. Das  Symbol auf dem Gerät bzw. auf dem beiliegenden Informationsmaterial weist darauf hin, dass dieses Gerät kein normaler Haushaltsabfall ist, sondern in einer Sammelstelle für Elektro- und Elektronik-Altgeräte entsorgt werden muss.

### ENERGIESPARTIPPS

ECO (ÖKO): Dies ist das Standard-Spülprogramm. Es eignet sich zum Reinigen von normal verschmutztem Geschirr und ist für diesen Geschirrtyp hinsichtlich des Wasser- und Stromverbrauchs das effektivste Programm.

## Οδηγός Υγείας και ασφάλειας και Εγκατάστασης

EL

### ΣΗΜΑΝΤΙΚΟ, ΔΙΑΒΑΣΤΕ ΚΑΙ ΤΗΡΕΙΤΕ

Διαβάστε προσεκτικά αυτές τις οδηγίες για την ασφάλεια πριν χρησιμοποιήσετε τη συσκευή. Κρατήστε τις οδηγίες για μελλοντική αναφορά.

Αυτές οι οδηγίες και η συσκευή περιλαμβάνουν σημαντικές προειδοποιήσεις σχετικά με την ασφάλεια, τις οποίες πρέπει να διαβάζετε και να τηρείτε σε κάθε περίπτωση. Ο κατασκευαστής δεν αναλαμβάνει καμία ευθύνη για βλάβη που οφείλεται σε μη τήρηση αυτών των οδηγιών για την ασφάλεια, λόγω ακατάλληλης χρήσης της συσκευής ή λανθασμένη ρύθμιση των χειριστηρίων.

 Κρατήστε τα μικρά παιδιά (0-3 ετών) μακριά από η

συσκευή. Κρατήστε τα μικρά παιδιά (3-8 ετών) μακριά από η συσκευή εκτός εάν επιτηρούνται διαρκώς. Η συσκευή μπορεί να χρησιμοποιηθεί από παιδιά ηλικίας 8 ετών και άνω ή άτομα με μειωμένες σωματικές, αισθητηριακές ή διανοητικές ικανότητες ή με έλλειψη εμπειρίας και γνώσης της συσκευής, μόνο εφόσον βρίσκονται υπό επιτήρηση ή έχουν λάβει οδηγίες σχετικά με την ασφαλή χρήση της συσκευής και κατανοούν τους κινδύνους που συνεπάγεται. Τα παιδιά απαγορεύεται να παίζουν με τη συσκευή. Ο καθαρισμός και η συντήρηση από τον χρήστη δεν πρέπει να εκτελούνται από παιδιά χωρίς επιτήρηση.



## ΕΠΙΤΡΕΠΟΜΕΝΗ ΧΡΗΣΗ

**⚠** ΠΡΟΣΟΧΗ: Η συσκευή δεν προορίζεται για χρήση σε συνδυασμό με εξωτερικό χρονοδιακόπτη ή ξεχωριστό σύστημα απομακρυσμένου ελέγχου.

**⚠** Η συσκευή αυτή έχει σχεδιαστεί για οικιακή χρήση καθώς και για παρόμοιες χρήσεις όπως: Κουζίνες χώρων εργασίας σε καταστήματα, γραφεία και άλλα περιβάλλοντα εργασίας. Αγροκτήματα από πελάτες σε ξενοδοχεία, μοτέλ, bed & breakfast και άλλους χώρους κατοικίας.

**⚠** Ο μέγιστος αριθμός ρυθμίσεων θέσης αναγράφεται στο φύλλο του προϊόντος.

**⚠** Η πόρτα δεν πρέπει να παραμένει σε ανοιχτή θέση - κίνδυνος να σκοντάψετε. Η ανοιχτή πόρτα της συσκευής μπορεί να στηρίξει μόνο το βάρος του φορτωμένου καλαθιού όταν είναι τραβηγμένο προς τα έξω. Μην ακουμπάτε αντικείμενα στην πόρτα, μην κάθεστε και μην στηρίζετε επάνω της.

**⚠ ΠΡΟΕΙΔΟΠΟΙΗΣΗ:** Τα απορρυπαντικά πλυντηρίου πιάτων είναι εξαιρετικά αλκαλικά. Μπορεί να είναι εξαιρετικά επικίνδυνα εάν καταποθούν. Αποφεύγετε την επαφή με το δέρμα και τα μάτια και φυλάξτε τα παιδιά μακριά από το πλυντήριο πιάτων όταν η πόρτα είναι ανοιχτή. Μετά την ολοκλήρωση του κύκλου πλύσης, βεβαιωθείτε ότι το δοχείο απορρυπαντικού είναι άδειο.

**⚠ ΠΡΟΕΙΔΟΠΟΙΗΣΗ:** Τα μαχαίρια και άλλα εργαλείων με αιχμηρά άκρα πρέπει να τοποθετούνται στο καλάθι με τις μύτες προς τα κάτω ή να τοποθετούνται σε οριζόντια θέση - κίνδυνος να κοπείτε.

**⚠** Αυτή η συσκευή δεν προορίζεται για επαγγελματική χρήση. Μην χρησιμοποιείτε τη συσκευή σε εξωτερικό χώρο. Μην αποθηκεύετε εκρηκτικές ή άλλες εύφλεκτες ουσίες (π.χ. πετρέλαιο ή κουτάκια αερολύματος) μέσα ή κοντά στη συσκευή - κίνδυνος πυρκαγιάς. Η συσκευή πρέπει να χρησιμοποιείται μόνο για το πλύσιμο οικιακών σκευών σύμφωνα με τις οδηγίες στο παρόν εγχειρίδιο. Το νερό στη συσκευή δεν είναι πόσιμο. Χρησιμοποιείτε μόνο απορρυπαντικό και πρόσθετα ξεπλύματος που έχουν σχεδιαστεί για ένα αυτόματο πλυντήριο πιάτων. Όταν γεμίζετε το δοχείο αφαλάτωσης νερού (αλάτι), ενεργοποιήστε έναν κύκλο αμέσως με τη συσκευή άδεια για να αποφύγετε τη διάβρωση των εσωτερικών μερών. Αποθηκεύστε το απορρυπαντικό, το λαμπρυντικό και το αλάτι μακριά από τα παιδιά. Κλείστε την παροχή νερού και αποσυνδέστε την τροφοδοσία πριν κάνετε σέρβις και συντήρηση. Αποσυνδέστε επίσης τη συσκευή και σε περίπτωση δυσλειτουργίας.

## ΕΓΚΑΤΑΣΤΑΣΗ

**⚠** Ο χειρισμός και η εγκατάσταση της συσκευής πρέπει να γίνονται από δύο ή περισσότερα άτομα - κίνδυνος τραυματισμού. Χρησιμοποιείτε γάντια προστασίας για να αφαιρέσετε τη συσκευασία και να κάνετε την εγκατάσταση - κίνδυνος κοψίματος. Συνδέστε το πλυντήριο πιάτων στην παροχή νερού χρησιμοποιώντας μόνο καινούργιο σειτ εύκαμπτων σωλήνων. Τα παλιά σειτ σωλήνων δεν πρέπει να επαναχρησιμοποιούνται. Όλοι οι σωλήνες πρέπει να σφίχτούν σωστά ώστε να μην αποσυνδεθούν κατά τη λειτουργία. Απαιτείται τήρηση των κανονισμών

που καθορίζονται από τον εταιρία ύδρευσης. Πίεση παροχής νερού: 0,05 - 1,0 MPa. Η συσκευή πρέπει να τοποθετηθεί κόντρα στον τοίχο ή εντοιχισμένη σε έπιπλο προκειμένου να περιοριστεί πρόσβαση στην πίσω πλευρά. Για πλυντήρια πιάτων με ανοίγματα εξαερισμού στη βάση, τα ανοίγματα δεν πρέπει να εμφράζονται από το χαλί.

**⚠** Η εγκατάσταση, συμπεριλαμβανομένης της παροχής νερού (εάν υπάρχει) και των ηλεκτρικών συνδέσεων και των επισκευών, πρέπει να εκτελούνται από εξειδικευμένο τεχνικό. Μην επισκευάζετε και μην αντικαθιστάτε κανένα εξάρτημα της συσκευής, εκτός εάν αναφέρεται ρητά στο εγχειρίδιο χρήσης. Κρατήστε τα παιδιά μακριά από το χώρο εγκατάστασης. Μετά από την αποσυσκευασία της συσκευής, βεβαιωθείτε ότι δεν έχει προκληθεί ζημιά σε αυτήν κατά τη μεταφορά. Εάν παρουσιαστεί κάποιο πρόβλημα, επικοινωνήστε με τον αντιπρόσωπο ή με το πλησιέστερο Κέντρο Τεχνικής Υποστήριξης. Μετά την εγκατάσταση, τα υλικά συσκευασίας (πλαστικά, φελιζόλ, κ.λπ.) πρέπει να φυλάσσονται μακριά από τα παιδιά - κίνδυνος ασφυξίας. Η συσκευή πρέπει να αποσυνδέεται από την τροφοδοσία πριν από κάθε εργασία εγκατάστασης - κίνδυνος ηλεκτροπληξίας. Κατά την εγκατάσταση, βεβαιωθείτε ότι η συσκευή δεν προκαλεί φθορά στο καλώδιο ηλεκτρικής τροφοδοσίας - κίνδυνος ηλεκτροπληξίας. Ενεργοποιήστε τη συσκευή μόνο εφόσον ολοκληρωθεί η εγκατάσταση.

Εάν το πλυντήριο πιάτων τοποθετείται στο τέλος μιας σειράς από συσκευές και συνεπώς υπάρχει πρόσβαση στην πλαϊνή επιφάνεια, η περιοχή των μεντεσέδων πρέπει να καλυφθεί για την αποτροπή τυχόν τραυματισμού. Η θερμοκρασία του νερού εισόδου εξαρτάται από το μοντέλο του πλυντηρίου πιάτων. Αν ο εγκατεστημένος σωλήνας εισόδου φέρει την ένδειξη «25 °C max», η μέγιστη επιτρεπόμενη θερμοκρασία είναι 25 °C. Για όλα τα άλλα μοντέλα η μέγιστη επιτρεπόμενη θερμοκρασία είναι 60 °C. Μην κόβετε τους σωλήνες και, σε περίπτωση συσκευών με σύστημα διακοπής νερού, μη βυθίζετε στο νερό το πλαστικό κουτί του σωλήνα εισόδου. Αν το μήκος των σωλήνων δεν επαρκεί, απευθυνθείτε στην αντιπροσωπεία. Βεβαιωθείτε ότι οι σωλήνες παροχής και αποχέτευσης του νερού δεν είναι τσακισμένοι ή βουλωμένοι. Πριν από την πρώτη χρήση, ελέγξτε τη στεγανότητα των σωλήνων παροχής και αποχέτευσης. Βεβαιωθείτε ότι και τα τέσσερα πόδια είναι σταθερά και στηρίζονται στο δάπεδο. Ρυθμίστε τα όπως απαιτείται και βεβαιωθείτε ότι η συσκευή βρίσκεται σε απόλυτα οριζόντια θέση (χρησιμοποιήστε αλφάδι).

## ΗΛΕΚΤΡΙΚΕΣ ΠΡΟΕΙΔΟΠΟΙΗΣΕΙΣ

Η πινακίδα ονομαστικών χαρακτηριστικών βρίσκεται στη γωνία της πόρτας του πλυντηρίου πιάτων (φαίνεται με την πόρτα ανοιχτή).

**⚠** Πρέπει να είναι δυνατή η αποσύνδεση της συσκευής από την ηλεκτρική τροφοδοσία με αφαίρεση του φισ εάν η πρίζα είναι προσβάσιμη ή με χρήση του πολυπολικού διακόπτη που έχει εγκατασταθεί πριν από την πρίζα και η συσκευή πρέπει να διαθέτει

γείωση με βάση τα εθνικά πρότυπα ασφαλείας.

**⚠** Μη χρησιμοποιείτε προεκτάσεις ή πολυπρίζα ή αντάπτορες. Μετά την εγκατάσταση, δεν πρέπει να είναι δυνατή η πρόσβαση του χρήστη στα ηλεκτρικά εξαρτήματα. Μην χρησιμοποιείτε τη συσκευή όταν είστε βρεγμένος ή με γυμνά πόδια. Μη χρησιμοποιήσετε τη συσκευή εάν έχει φθαρεί το ηλεκτρικό καλώδιο ή το φις, εάν δεν λειτουργεί κανονικά, εάν έχει πέσει ή εάν έχει υποστεί άλλη ζημιά.


**⚠** Εάν το καλώδιο τροφοδοσίας έχει υποστεί ζημιά, πρέπει να αντικατασταθεί από τον κατασκευαστή, τον αντιπρόσωπο τεχνικής υποστήριξης ή άλλα καταρτισμένα άτομα, ώστε να αποφευχθούν τυχόν κίνδυνοι - κίνδυνος ηλεκτροπληξίας.

Για συσκευές με εντοιχισμένη πρίζα, αν το βύσμα δεν είναι κατάλληλο για την πρίζα, επικοινωνήστε με έναν εξειδικευμένο τεχνικό. Μην τραβάτε το ηλεκτρικό καλώδιο. Μη βυθίζετε το ηλεκτρικό καλώδιο ή το φις στο νερό. Το καλώδιο δεν πρέπει να έρχεται σε επαφή με ζεστές επιφάνειες.

### **ΚΑΘΑΡΙΣΜΟΣ ΚΑΙ ΣΥΝΤΗΡΗΣΗ**


**⚠ ΠΡΟΕΙΔΟΠΟΙΗΣΗ:** Πριν από οποιαδήποτε εργασία συντήρησης, βεβαιωθείτε ότι η συσκευή είναι σβηστή και αποσυνδεδεμένη από το δίκτυο τροφοδοσίας - κίνδυνος ηλεκτροπληξίας. Μη χρησιμοποιείτε ποτέ ατμοκαθαριστή.

### **ΑΠΟΡΡΙΨΗ ΤΩΝ ΥΛΙΚΩΝ ΣΥΣΚΕΥΑΣΙΑΣ**

Τα υλικά της συσκευασίας είναι 100% ανακυκλώσιμα και φέρουν το σύμβολο της ανακύκλωσης . Τα διάφορα μέρη της συσκευασίας πρέπει συνεπώς

να απορρίπτονται με υπευθυνότητα και σε πλήρη συμμόρφωση με τους κανονισμούς της τοπικής δημοτικής αρχής όσον αφορά τη διάθεση αποβλήτων.

### **ΑΠΟΡΡΙΨΗ ΗΛΕΚΤΡΙΚΩΝ ΟΙΚΙΑΚΩΝ ΣΥΣΚΕΥΩΝ**

Η συσκευή αυτή έχει κατασκευαστεί από ανακυκλώσιμα ή επαναχρησιμοποιήσιμα υλικά. Απορρίψτε σύμφωνα με τους κανονισμούς των τοπικών αρχών. Για περαιτέρω πληροφορίες σχετικά με την επεξεργασία, την ανάκτηση και την ανακύκλωση των ηλεκτρικών οικιακών συσκευών, επικοινωνήστε με τις αρμόδιες τοπικές αρχές, την υπηρεσία συλλογής οικιακών αποβλήτων ή το κατάστημα όπου αγοράσατε αυτό το προϊόν. Αυτή η συσκευή φέρει σήμανση σύμφωνα με την Ευρωπαϊκή Οδηγία 2012/19/ΕΕ σχετικά με τα Απόβλητα Ηλεκτρικού και Ηλεκτρονικού Εξοπλισμού (ΑΗΗΕ). Εξασφαλίζοντας τη σωστή απόρριψη αυτού του προϊόντος, θα βοηθήσετε στην αποτροπή των πιθανά βλαβερών συνεπειών για το περιβάλλον και την ανθρώπινη υγεία. Το  σύμβολο πάνω στο προϊόν ή στα συνοδευτικά έγγραφα υποδεικνύει ότι αυτή η συσκευή δεν μπορεί να θεωρηθεί οικιακό απόρριμμα, αλλά πρέπει να παραδίδεται στο κατάλληλο κέντρο συλλογής για την ανακύκλωση ηλεκτρικών και ηλεκτρονικών εξαρτημάτων.

### **ΣΥΜΒΟΥΛΕΣ ΓΙΑ ΕΞΟΙΚΟΝΟΜΗΣΗ ΕΝΕΡΓΕΙΑΣ**

ECO: είναι ο τυπικός κύκλος καθαρισμού για κανονικά λερωμένα σκεύη και είναι το πιο αποδοτικό πρόγραμμα ως προς τη συνδυασμένη κατανάλωση ενέργειας και νερού για το συγκεκριμένο τύπο σκευών.

## **GUÍA DE SALUD Y SEGURIDAD Y DE INSTALACIÓN**

**ES**

### **ES IMPORTANTE QUE LEA Y SIGA LAS SIGUIENTES RECOMENDACIONES**

Antes de usar el aparato, lea atentamente estas instrucciones de seguridad. Téngalas a mano para consultarlas más adelante.

Este manual y el propio aparato contienen advertencias de seguridad que se deben leer y seguir en todo momento. El fabricante declina cualquier responsabilidad derivada del incumplimiento de estas instrucciones de seguridad, del uso indebido del aparato o del ajuste incorrecto de los mandos.

**⚠** Los niños muy pequeños (0-3 años) deben mantenerse alejados del aparato. Los niños pequeños (3-8 años) deben mantenerse alejados del aparato, a menos que estén bajo vigilancia constante. Tanto los niños a partir de 8 años como las personas cuyas capacidades físicas, sensoriales o mentales estén disminuidas o que carezcan de la experiencia y conocimientos necesarios podrán utilizar este aparato únicamente bajo supervisión o si reciben las instrucciones necesarias para utilizarlo de forma segura y comprenden los riesgos a los que se exponen. Los niños no deberán jugar con el aparato. Los niños no deberán realizar tareas de limpieza ni de mantenimiento sin supervisión.

### **USO PERMITIDO**

**⚠** ATENCIÓN: el aparato no está diseñado para su uso con un temporizador externo o un sistema de mando a distancia.

**⚠** Este aparato está destinado a un uso en ambientes domésticos o similares: áreas de cocina en oficinas, tiendas y otros; granjas; por los clientes de hoteles, moteles y otros entornos residenciales.

**⚠** El número máximo de servicios se indica en la ficha del producto.

**⚠** La puerta no se debe dejar abierta, ya que hay riesgo de tropiezo. La puerta abierta del aparato solo puede soportar el peso del cesto cargado al extraerlo. No ponga objetos sobre la puerta, ni se siente o se suba en ella.

**⚠ ADVERTENCIA:** Los detergentes de lavavajillas son muy alcalinos. Pueden ser extremadamente peligrosos si se ingieren. Evite el contacto con la piel y los ojos y mantenga a los niños alejados del lavavajillas cuando la puerta esté abierta. Compruebe que el cajón del detergente esté vacío cuando se haya completado el ciclo de lavado.

**⚠ ADVERTENCIA:** Los cuchillos y otros utensilios con puntas afiladas se deben cargar el cesto con las puntas

hacia abajo o colocados en posición horizontal, ya que hay riesgo de cortes.

**⚠** Este aparato no es para uso profesional. No utilice el aparato al aire libre. No guarde sustancias explosivas ni inflamables (p. ej. frascos de aerosoles o gasolina) dentro o cerca del aparato, ya que hay riesgo de incendio. El aparato se debe usar solamente para lavar vajilla doméstica de acuerdo con las instrucciones de este manual. El agua del aparato no es potable. Utilice únicamente detergente y aditivos de abrillantado especiales para lavavajillas automáticos. Al añadir un ablandador del agua (sal), inicie un ciclo inmediatamente con la máquina vacía para evitar daños de corrosión en las piezas internas. Almacene el detergente, el abrillantador y la sal fuera del alcance de los niños. Cierre el suministro de agua e interrumpa la alimentación eléctrica antes de llevar a cabo cualquier tarea de mantenimiento. Desconecte el aparato en caso de mal funcionamiento.

## INSTALACIÓN

**⚠** La manipulación e instalación del aparato la deben realizar dos o más personas, ya que hay riesgo de lesionarse. Utilice guantes de protección para el desembalaje y la instalación, ya que hay riesgo de cortes. Utilice únicamente mangueras nuevas para conectar la lavadora al suministro de agua. Los juegos de mangueras viejos no pueden reutilizarse. Todos los tubos deben estar bien sujetos para evitar que puedan soltarse durante el funcionamiento. Respete las normas de la empresa suministradora de agua. Presión del suministro de agua 0,05 - 1,0 MPa. El aparato debe instalarse pegado a la pared o empotrado en un mueble para limitar el acceso a la parte trasera. Para lavavajillas con orificios de ventilación en la base, dichos orificios no se deben obstruir con una alfombra.

**⚠** La instalación, incluido el suministro de agua (si lo hay) y las conexiones eléctricas y las reparaciones, deben ser realizadas por un técnico cualificado. No realice reparaciones ni sustituya piezas del aparato a menos que así se indique específicamente en el manual del usuario. Mantenga a los niños alejados del lugar de instalación. Tras desembalar el aparato, compruebe que no ha sufrido daños durante el transporte. Si observa algún problema, póngase en contacto con el distribuidor o con el Servicio Postventa más cercano. Una vez instalado el aparato, mantenga los restos de embalaje (plásticos, piezas de poliestireno extruido, etc.) fuera del alcance de los niños, ya que hay riesgo de asfixia. El aparato debe estar desenchufado de la corriente antes de empezar la instalación, ya que hay riesgo de descarga eléctrica. Cuando realice la instalación, asegúrese de que el aparato no dañe el cable de alimentación, ya que hay riesgo de incendio o de descarga eléctrica. No active el aparato hasta haberlo instalado por completo. Si se instala el lavavajillas al final de una serie de unidades y el panel lateral es accesible, la zona de la bisagra tiene que estar tapada para evitar el riesgo de

lesiones. La temperatura de entrada del agua depende del modelo de lavavajillas. Si en la manguera de entrada se indica «25 °C máx.», la temperatura máxima permitida del agua es de 25 °C. Para todos los demás modelos, la temperatura máxima permitida del agua es de 60 °C. No corte los tubos; si el aparato posee sistema antiderrame, no sumerja la caja de plástico de la manguera de entrada en el agua. Si la longitud de los tubos no es suficiente, diríjase al distribuidor. Los tubos de entrada y salida del agua no deben estar doblados ni estrangulados. - Antes de utilizar el aparato por primera vez, controle la estanqueidad de los tubos de alimentación y desagüe. Asegúrese de que las cuatro patas son estables y descansan sobre el suelo, ajústelas si es necesario y, a continuación, compruebe si el lavavajillas está perfectamente nivelado usando un nivel de burbuja.

## CABLEADO ELÉCTRICO

La placa de datos se encuentra en el borde de la puerta del lavavajillas (visible con la puerta abierta).

**⚠** Debe ser posible desconectar el aparato de la alimentación eléctrica desconectándolo si el enchufe es accesible o mediante un interruptor omnipolar instalado antes del enchufe y el aparato debe contar con toma de tierra, de conformidad con las normativas de seguridad vigentes en materia de electricidad.

**⚠** No utilice alargadores, regletas ni adaptadores. Una vez terminada la instalación, los componentes eléctricos no deberán quedar accesibles para el usuario. No use el aparato si está mojado o va descalzo. No use este aparato si tiene un cable o un enchufe de red dañado, si no funciona bien, o si se ha dañado o se ha caído.


**⚠** Si el cable de alimentación está dañado, el fabricante, su agente de servicio técnico o una persona igualmente cualificada deberán sustituirlo para evitar peligros, ya que hay riesgo de descarga eléctrica.

Si está equipado con un enchufe que no sea el adecuado para su toma de corriente, póngase en contacto con un técnico cualificado. No tire del cable de alimentación. No sumerja en agua el enchufe ni el cable de alimentación. Mantenga el cable alejado de superficies calientes.

## LIMPIEZA Y MANTENIMIENTO

**ADVERTENCIA:** Asegúrese de que el aparato esté apagado y desconectado de la red eléctrica antes de llevar a cabo cualquier tarea de mantenimiento, ya que hay riesgo de descarga eléctrica. No utilice aparatos de limpieza al vapor.

## ELIMINACIÓN DEL MATERIAL DE EMBALAJE

El material de embalaje es 100% reciclable y está marcado con el símbolo de reciclaje . Por lo tanto, deberá desechar las diferentes piezas del embalaje de forma responsable, respetando siempre las normas locales sobre eliminación de residuos.



## ELIMINACIÓN DE LOS ELECTRODOMÉSTICOS

Este aparato ha sido fabricado con material reciclable o reutilizable. Debe desecharse de acuerdo con la normativa local al respecto. Para obtener información más detallada sobre el tratamiento, recuperación y reciclaje de aparatos eléctricos domésticos, póngase en contacto con las autoridades locales, con el servicio de recogida de residuos urbanos, o con la tienda en la que adquirió el aparato. Este aparato lleva la marca de conformidad con la Directiva europea 2012/19/EU relativa a los residuos de aparatos eléctricos y electrónicos (RAEE). La correcta

eliminación de este producto evita consecuencias negativas para el medio ambiente y la salud. El símbolo que incluye el aparato o la documentación que lo acompaña indica que no puede tratarse como un residuo doméstico, sino que debe entregarse en un punto de recogida adecuado para el reciclado de aparatos eléctricos y electrónicos.

## CONSEJOS PARA AHORRAR ENERGÍA

ECO: Es el ciclo de limpieza estándar, apto para lavar vajilla con suciedad normal; es el programa más eficaz a la hora de combinar el consumo de energía y agua para este tipo de vajilla.


## CONSIGNES D'INSTALLATION, UTILISATION ET SECURITE

FR


### IL EST IMPORTANT DE LIRE ET OBSERVER


Avant d'utiliser l'appareil, lire attentivement les consignes de sécurité. Conservez-les à portée pour consultation ultérieure.


Le présent manuel et l'appareil en question contiennent des consignes de sécurité importantes qui doivent être lues et observées en tout temps. Le fabricant décline toute responsabilité si vous ne respectez pas ces consignes de sécurité, et en cas de mauvaise utilisation ou d'un mauvais réglage des commandes.


 Les enfants en bas âge (0-3 ans) doivent être tenus à l'écart de l'appareil. Les jeunes enfants (3-8 ans) doivent être tenus à l'écart de l'appareil sauf s'ils se trouvent sous surveillance constante. Les enfants âgés de 8 ans et plus, ainsi que les personnes présentant des capacités physiques, sensorielles ou mentales réduites, ou ne possédant ni l'expérience ni les connaissances requises, peuvent utiliser cet appareil sous la surveillance ou les instructions d'une personne responsable leur ayant expliqué l'utilisation de l'appareil en toute sécurité, ainsi que les dangers potentiels. Les enfants ne doivent pas jouer avec l'appareil. Les enfants ne doivent pas nettoyer, ni procéder à l'entretien de l'appareil sans surveillance.


### UTILISATION AUTORISÉE


 ATTENTION : Cet appareil n'est pas conçu pour être utilisé avec un dispositif de mise en marche externe comme une minuterie ou un système de contrôle à distance.


 L'appareil a été conçu pour un usage domestique et peut aussi être utilisé : cuisines pour le personnel dans les magasins, bureaux et autres environnements de travail ; dans les fermes; par les clients dans les hôtels, motels, chambres d'hôtes, et autres résidences similaires.

 Le nombre maximum de places est indiqué sur la fiche produit.


 La porte ne doit pas être laissée en position ouverte - risque de chute. Lorsqu'elle est ouverte, la porte de l'appareil ne peut porter que le panier à vaisselle (chargé de vaisselle). N'appuyez pas d'objet sur la porte, ne vous asseyez pas et ne montez pas dessus.

 **AVERTISSEMENT** : Les détergents pour lave-vaisselle sont très alcalins. Ils peuvent être très dangereux en cas d'absorption. Évitez tout contact avec la peau et les yeux, et éloignez les enfants du lave-vaisselle lorsque la porte est ouverte. Assurez-vous que le distributeur de détergent est vide à la fin de chaque cycle de lavage.

 **AVERTISSEMENT** : Les couteaux et autres ustensiles avec des extrémités pointues doivent être placés dans le panier avec la pointe vers le bas ou être placés à l'horizontale - risque de coupures.

 Cet appareil n'est pas conçu pour une utilisation professionnelle. Ne pas utiliser l'appareil à l'extérieur. Ne pas stocker de substances explosives ou inflammables (par ex. essence ou bidons aérosols) à l'intérieur ou près de l'appareil - risque d'incendie. L'appareil doit uniquement être utilisé pour laver la vaisselle domestique en suivant les instructions du présent manuel. L'eau contenue dans l'appareil n'est pas potable. Utilisez uniquement des détergents et des produits de rinçage conçus pour un lave-vaisselle automatique. Lorsque vous ajoutez du sel, effectuez un cycle immédiatement avec la machine vide, pour éviter tout dommage dû à la corrosion aux parties internes. Conservez le détergent, le liquide de rinçage, et le sel hors de portée des enfants. Coupez l'alimentation en eau et débranchez ou déconnectez l'alimentation avant l'entretien et la maintenance. Débranchez l'appareil en cas de dysfonctionnement.

### INSTALLATION

 L'appareil doit être manipulé et installé par au moins deux personnes - vous pourriez vous blesser. Utilisez des gants de protection pour le déballage et l'installation de l'appareil - vous risquez de vous couper. Brancher le lave-vaisselle au réseau d'eau en utilisant uniquement de nouveaux kits de tuyaux. Les anciens tuyaux ne doivent pas être réutilisés. Un collier doit être fermement fixé sur tous les tuyaux afin que ces derniers ne se desserrent pas lors du fonctionnement de l'appareil. Respectez les normes en vigueur de la société locale de distribution d'eau. Pression d'alimentation en eau : 0,05 - 1,0 MPa. L'appareil doit être placé contre le mur ou intégré dans un meuble afin de

limiter l'accès à sa partie arrière. Pour les lave-vaisselles avec des ouvertures à la base pour la ventilation, les ouvertures ne doivent pas être bloquées par un tapis.

**⚠** L'installation, incluant l'alimentation en eau (selon le modèle), et les connexions électriques, ainsi que les réparations, doivent être exécutées par un technicien qualifié. Ne procédez à aucune réparation ni à aucun remplacement de pièce sur l'appareil autres que ceux spécifiquement indiqués dans le guide d'utilisation. Gardez les enfants à l'écart du site d'installation. Après avoir déballé l'appareil, assurez-vous qu'il n'a pas été endommagé pendant le transport. En cas de problème, contactez le détaillant ou le Service Après-vente le plus proche. Une fois installé, gardez le matériel d'emballage (sacs en plastique, parties en polystyrène, etc.) hors de la portée des enfants - ils pourraient s'étouffer. Débranchez l'appareil de l'alimentation électrique avant de l'installer - vous pourriez vous électrocuter. Lors de l'installation, assurez-vous que l'appareil n'endommage pas le câble d'alimentation - vous pourriez vous électrocuter ou déclencher un incendie. Branchez l'appareil uniquement lorsque l'installation est terminée.

Si l'appareil est installé à l'extrémité d'une rangée d'unités et que sa paroi latérale est exposée, protégez les charnières pour éviter qu'elle ne soit endommagée. La température d'entrée d'eau dépend du modèle du lave-vaisselle. Si le tuyau d'alimentation indique « max 25°C », la température maximum de l'eau ne doit pas dépasser 25°C. Pour tous les autres modèles, la température de l'eau permise est de 60°C. Ne coupez pas les flexibles et, en présence d'un appareil avec système de coupure de l'arrivée d'eau, ne plongez pas dans l'eau le boîtier en plastique de raccordement au réseau hydrique. Si les tuyaux sont trop courts, adressez-vous à votre revendeur. Assurez-vous que les tuyaux d'alimentation et de vidange ne sont ni pliés ni tordus. Avant toute utilisation, vérifiez l'étanchéité des tuyaux d'alimentation et de vidange de l'eau. Assurez-vous que les quatre supports sont stables et reposent sur le sol, en les ajustant au besoin, et assurez-vous que l'appareil est parfaitement de niveau en utilisant un niveau à bulle.

### AVERTISSEMENTS ÉLECTRIQUES

La plaque signalétique se trouve sur le rebord avant du four (visible lorsque la porte est ouverte).

**⚠** Il doit être possible de déconnecter l'appareil de l'alimentation électrique en le débranchant si la prise est accessible au moyen d'un interrupteur multipolaire accessible installé en amont de la prise conformément aux normes de sécurité nationale.

**⚠** N'utilisez pas de rallonge, de multiprise, ou d'adaptateurs. Une fois l'installation terminée, l'utilisateur ne doit plus pouvoir accéder aux composants électriques. N'utilisez pas l'appareil si vous êtes mouillé ou si vous êtes pieds nus.

N'utilisez pas cet appareil si le câble d'alimentation ou la prise de courant sont endommagés, si l'appareil ne fonctionne pas correctement, ou s'il a été endommagé ou échappé.


**⚠** Si le câble d'alimentation est endommagé, remplacez-le avec un câble identique par le fabricant ou un de ces techniciens autorisée, ou un technicien qualifié pour éviter les dangers d'électrocution.

Si la fiche installée n'est pas adaptée pour votre prise, contactez un technicien qualifié. Ne tirez pas sur le câble d'alimentation. Ne plongez jamais le cordon d'alimentation ou la prise dans l'eau. Éloignez le cordon des surfaces chaudes.

### NETTOYAGE ET ENTRETIEN


**⚠ AVERTISSEMENT : Assurez-vous que l'appareil est éteint et débranché du réseau électrique avant d'effectuer l'entretien - vous pourriez vous électrocuter. N'utilisez jamais un appareil de nettoyage à la vapeur.**

### MISE AU REBUT DES MATÉRIAUX D'EMBALLAGE

Les matériaux d'emballage sont entièrement recyclables comme l'indique le symbole de recyclage .

Les différentes parties de l'emballage doivent donc être jetées de manière responsable et en totale conformité avec la réglementation des autorités locales régissant la mise au rebut de déchets.

### MISE AU REBUT DES APPAREILS ÉLECTROMÉNAGERS

Cet appareil est fabriqué avec des matériaux recyclables ou pouvant être réutilisés. Mettez-le au rebut en vous conformant à la réglementation locale en matière d'élimination des déchets. Pour toute information supplémentaire sur le traitement et le recyclage des appareils électroménagers, contactez le service local compétent, le service de collecte des déchets ménagers ou le magasin où vous avez acheté l'appareil. Cet appareil est certifié conforme à la Directive européenne 2012/19/UE relative aux déchets d'équipements électriques et électroniques (DEEE). En vous assurant que l'appareil est mis au rebut correctement, vous pouvez aider à éviter d'éventuelles conséquences négatives sur l'environnement et la santé humaine. Le  symbole sur le produit ou sur la documentation qui l'accompagne indique qu'il ne doit pas être traité comme un déchet domestique, mais doit être remis à un centre de collecte spécialisé pour le recyclage des appareils électriques et électroniques.

### CONSEILS RELATIFS À L'ÉCONOMIE D'ÉNERGIE

ECO : C'est le cycle de lavage standard, il est adapté pour nettoyer la vaisselle normalement sale et c'est le programme le plus efficace en termes de consommation d'énergie et d'eau combinée pour ce type de vaisselle.

## OLVASSA EL ÉS TARTSA BE AZ ALÁBBI UTASÍTÁSOKAT

A készülék használata előtt olvassa el az alábbi biztonsági útmutatót. Őrizze meg a későbbi felhasználás érdekében.

Minden esetben tartsa be a kézikönyvben és a készüléken található fontos biztonsági figyelmeztetéseket. A gyártó nem vállal felelősséget a biztonsági utasítások figyelmen kívül hagyásából, a készülék nem rendeltetésszerű használatából vagy a készülék kezelőszerveinek helytelen beállításából eredő károkért.

**⚠** Kisgyermeket (0–3 év között) ne engedjen a készülék közelébe. Gyermek (3–8 év között) kizárólag felügyelet mellett tartózkodhatnak a készülék közelében. Felügyelet mellett vagy a biztonságos használatra vonatkozó tájékoztatást követően és a fennálló kockázatok megértése után használhatják a készüléket 8 éves vagy idősebb gyermekek, valamint testi, érzékszervi vagy szellemi fogyatékkal élő, illetve tapasztalat vagy ismeretek hiányában hozzá nem értő személyek. Ne engedje, hogy a gyermekek játsszanak a készülékkel. Gyermek csak felügyelet mellett végezhetik a készülék tisztítását és karbantartását.

### RENDELTETÉSSZERŰ HASZNÁLAT

**⚠** FIGYELEM! Kialakításából adódóan a készülék működtetése nem lehetséges külső időzítő szerkezettel vagy külön távirányítóval.

**⚠** A készülék háztartási használatra, illetve hasonló felhasználási célra készült, például: üzletekben, irodákban lévő és egyéb munkahelyi konyhákban; tanyán; szállodák, motelek, reggelit és szobát kínáló és egyéb szálláshelyek vendégei számára.

**⚠** A maximális terítékszám a terméklapon található.

**⚠** A becsípődés veszélyének elkerülése érdekében az ajtót ne hagyja nyitva. A nyitott ajtó csak az edényekkel teli, kihúzott kosár súlyát bírja el. Ne helyezzen tárgyakat az ajtóra, és ne üljön vagy álljon rá.

**⚠** **VIGYÁZAT!** A mosogatógépben használt mosogatószer erősen lúgos hatásúak. Lenyelve rendkívül károsak lehetnek az egészségre. Ügyeljen arra, hogy ne kerüljenek szembe és bőrre, valamint tartsa távol a gyermekeket a mosogatógéptől, amikor annak ajtaja nyitva van. A mosogatási ciklus lejártakor ellenőrizze, hogy a mosogatószer-adagoló rekesz üres-e.

**⚠** **VIGYÁZAT!** A késeket és egyéb éles eszközöket hegyükkel lefelé rakja a kosárba, vagy vízszintesen helyezze a készülékbe, nehogy megvágja magát.

**⚠** A készüléket nem nagyüzemi használatra tervezték. Ne használja a készüléket kültéren. Ne tegyen a készülékbe vagy annak közelébe robbanásveszélyes vagy gyúlékony anyagokat (pl. benzint vagy aeroszolos flakont), mert ezek tüzet okozhatnak. A készülék kizárólag edények mosogatására szolgál, ami során követni kell az ebben az útmutatóban leírtakat. A készülékben található víz nem ivóvíz. Kizárólag automata mosogatógépekhez való mosogatószer és adalékanyagot használjon.

Vízlágyító (só) használata esetén azonnal futtasson le egy ciklust üres mosogatógéppel a belső alkatrészek korróziójának megelőzése érdekében. A mosogatószer, az öblítőt és a regenerálósót gyermekektől elzárva tárolja. Javítások és karbantartás végzése előtt zárja el a vízellátást, és válassza le a készüléket az elektromos hálózatról. Rendellenesség esetén csatlakoztassa le a készüléket az elektromos hálózatról.

### ÜZEMBE HELYEZÉS

**⚠** A készülék mozgatását és üzembe helyezését a sérülések elkerülése érdekében két vagy több személy végezze. Viseljen védőkesztyűt a készülék kicsomagolása és üzembe helyezése során, nehogy megvágja magát. A mosogatógépet csak új tömlőkészlettel csatlakoztassa a vízvezeték-hálózathoz. Régi tömlőkészlet nem használható fel. Minden csövet biztonságosan rögzíteni kell, megelőzve a működés közbeni kilazulást. A helyi vízművek valamennyi előírását be kell tartani. A belépő víz nyomása 0,05–1,0 MPa. A készüléket a falhoz kell helyezni vagy be kell építeni úgy, hogy a hátoldala ne legyen hozzáférhető. Az alsó szellőzőnyílásokkal rendelkező mosogatógépeknél ügyeljen arra, hogy a nyílásokat ne takarja el szőnyeg.

**⚠** A készülék üzembe helyezését és javítását, a vízbekötést (ha van) és az elektromos csatlakoztatást is beleértve, kizárólag képzett szakember végezheti. Ne javítsa és ne cserélje ki a készülék semmilyen alkatrészét, hacsak az adott művelet nem szerepel kifejezetten a felhasználói kézikönyvben. Ne engedje a gyermekeket abba a helyiségbe, ahol az üzembe helyezést végzi. A kicsomagolás után ellenőrizze, hogy a készülék sérült-e a szállítás során. Probléma esetén vegye fel a kapcsolatot a kereskedővel vagy a legközelebbi vevőszolgálattal. Üzembe helyezés után a csomagolóanyagokat (műanyag, habszivacs stb.) az esetleges fulladásveszély miatt olyan helyen tárolja, vagy úgy dobja ki, hogy a gyermekek ne férhessenek hozzá. Az áramütés elkerülése érdekében az üzembe helyezési műveletek előtt húzza ki a készülék hálózati csatlakozóját. Az áramütés elkerülése érdekében az üzembe helyezés során győződjön meg arról, hogy a készülék miatt nem sérül-e a hálózati tápkábel. A készüléket csak a megfelelő üzembe helyezést követően kapcsolja be.

Ha a mosogatógép a sor végén kap helyet úgy, hogy az oldalfala szabadon marad, akkor a sérülés veszélyének elkerülése érdekében a forgópántos részt burkolattal kell ellátni. A belépő víz hőmérséklete a mosogatógép típusától függ. Ha a beszerelt vízbevezető tömlőn a „25 °C max.” jelzés látható, a megengedett maximális víz hőmérséklet 25 °C. Egyéb típusoknál a megengedett maximális víz hőmérséklet 60 °C. Ne vágja el a hajlékony tömlőket és – vízstop rendszerű készülék esetén – ne engedje bele a vízbe a víz hálózathoz való bekötéshez szükséges műanyag dobozt. Ha a csövek nem elég hosszúak, forduljon a hivatalos márkakereskedőhöz.



A vízbevezető és elvezető tömlőket meghajlítás-, illetve törésmentesen kell lefektetni. Az első üzembe helyezéskor ellenőrizze a vízbevezető és a vízelvezető tömlő szigetelését. Ügyeljen arra, hogy mind a négy láb stabilan álljon a padlón, és szükség esetén állítsa be azokat. Vízmérték segítségével ellenőrizze, hogy a mosogatógép tökéletesen vízszintesen áll-e.

### **AZ ELEKTROMOS CSATLAKOZTATÁSSAL KAPCSOLATOS FIGYELMEZTETÉSEK**

Az adattábla a mosogatógép ajtajának szegélyén van (akkor látható, amikor az ajtó nyitva van).

**⚠** Fontos, hogy a készüléket le lehessen választani az elektromos hálózatról a villásdugó kihúzásával vagy az aljzat és a készülék közé szerelt, többpólusú megszakítóval, illetve kötelező a készüléket a biztonsági előírásoknak megfelelően földelni.


**⚠** Ne használjon hosszabbítót, elosztót vagy adaptert. Beszerelés után az elektromos alkatrészeknek hozzáférhetetlennek kell lenniük a felhasználó számára. Ne használja a készüléket mezítláb, és ne nyúljon hozzá nedves kézzel. Ne használja a készüléket, ha a tápkábel vagy a csatlakozódugó sérült, illetve ha a készülék nem működik megfelelően, megsérült vagy leejtették.

**⚠** Ha a hálózati kábel megsérül, az áramütés kockázatának elkerülése érdekében a gyártóval, annak szervizképviselőjével vagy egy hasonlóan képzett szakemberrel kell egy ugyanolyan kábelre kicseréltetni. Ha a készülékre szerelt csatlakozó nem megfelelő a hálózati aljzathoz, kérje szakképzett villanyszerelő segítségét. Ne húzza meg a tápkábelt. A hálózati tápkábelt, illetve a villásdugót soha ne mártsa vízbe. A hálózati tápkábelt ne helyezze meleg felületek közelébe.


### **TISZTÍTÁS ÉS KARBANTARTÁS**

**⚠ VIGYÁZAT! Az áramütés elkerülése érdekében bármilyen karbantartási vagy tisztítási művelet előtt győződjön meg arról, hogy a készüléket kikapcsolta és kihúzta a konnektorból. Soha ne használjon gőznyomással működő tisztítókészüléket.**

### **A CSOMAGOLÓANYAGOK ÁRTALMATLANÍTÁSA**

A csomagolóanyag 100%-ban újrahasznosítható, és el van látva az újrahasznosítás jelével . A csomagolás egyes részeinek hulladékkezelését felelősségteljesen, a hulladékok ártalmatlanítására vonatkozó helyi rendelkezések szerint kell elvégezni.

### **A HÁZTARTÁSI GÉPEK HULLADÉKKÉNT TÖRTÉNŐ ELHELYEZÉSE**

Ez a készülék újrahasznosítható vagy újrafelhasználható anyagok felhasználásával készült. Leselejtezkor a helyi hulladékelhelyezési szabályokkal összhangban járjon el. Az elektromos háztartási készülékek kezelésére, hasznosítására és újrafeldolgozására vonatkozó további információkért forduljon az illetékes helyi hatósághoz, a háztartási hulladékok begyűjtését végző vállalathoz vagy az üzlethez, ahol a készüléket vásárolta. Ez a készülék az elektromos és elektronikus berendezések hulladékairól szóló 2012/19/EU irányelv szerinti jelölésekkel rendelkezik. A hulladékká vált termék szabályszerű elhelyezésével Ön segít elkerülni a környezettel és az emberi egészséggel kapcsolatos negatív következményeket. A  terméken vagy a kísérő dokumentumokon található jel azt jelzi, hogy a készüléket nem szabad háztartási hulladékként kezelni, hanem az elektromos és elektronikai készülékeknek megfelelő gyűjtőhelyen kell leadni.

### **ENERGIATAKARÉKOSSÁGI TANÁCSOK**

**ECO:** Ez a standard mosogatási ciklus, átlagosan szennyezett edények tisztítására alkalmas, és ez a leghatékonyabb program az energia- és vízfogyasztást tekintve az ilyen edényekhez.

## **GEZONDHEID EN VEILIGHEID EN INSTALLATIEGIDS**

**NL**

### **BELANGRIJK MOET WORDEN GELEZEN EN IN ACHT GENOMEN**

Lees voordat u het apparaat gaat gebruiken deze veiligheidsinstructies. Bewaar ze in de buurt voor toekomstige raadpleging.

Deze instructies en het apparaat zelf zijn voorzien van belangrijke veiligheidsaanwijzingen, die te allen tijde moeten worden opgevolgd. De fabrikant kan niet aansprakelijk gesteld worden voor schade die het gevolg is van het niet opvolgen van deze veiligheidsinstructies, oneigenlijk gebruik of een foute programmering van de regelknoppen.

**⚠** Kleine kinderen (0-3 jaar) moeten uit de buurt van het apparaat gehouden worden. Jonge kinderen (3-8 jaar) moeten uit de buurt van het apparaat gehouden worden, tenzij ze constant onder toezicht staan. Kinderen vanaf 8

jaar en personen met verminderde fysieke, sensorische of mentale vermogens of gebrek aan ervaring en kennis, mogen dit apparaat gebruiken indien ze onder toezicht staan of instructies hebben ontvangen over veilig gebruik en de mogelijke gevaren ervan begrijpen. Kinderen mogen niet spelen met het apparaat. De reiniging en het onderhoud mogen niet door kinderen worden uitgevoerd zonder toezicht.


### **TOEGESTAAN GEBRUIK**


**⚠ VOORZICHTIG:** Het apparaat is niet geschikt voor inwerkingstelling met een externe schakelinrichting zoals een timer of een afzonderlijk systeem met afstandsbediening.


**⚠** Dit apparaat is bedoeld voor gebruik in huishoudelijke en gelijkaardige toepassingen zoals: personeelskeukens in winkels, kantoren en overige werkomgevingen;

landbouwbedrijven; klanten in hotels, motels, bed & breakfasts en andere residentiële omgevingen.

 Het maximum aantal couverts staat in het productinformatieblad.


 De deur mag niet open blijven staan - risico van struikelen. De geopende deur kan alleen het gewicht van het uitgeschoven rek dragen, met inbegrip van het serviesgoed. Leun niet op de deur en ga er niet op zitten of staan.


 **WAARSCHUWING:** Vaatwasmiddelen zijn sterk alkalinehoudend. Zij zijn uiterst gevaarlijk als deze worden ingeslikt. Vermijd contact met de huid en ogen en houd kinderen uit de buurt van de afwasmachine wanneer de deur open is. Controleer of het wasmiddelbakje leeg is na afloop van het wasprogramma.

 **WAARSCHUWING:** Messen en andere gebruiksvoorwerpen met scherpe punten moeten in de mand worden gezet met de punten naar beneden of in een horizontale positie worden geplaatst - risico voor snijwonden.

 Dit apparaat is niet voor professioneel gebruik bestemd. Gebruik het apparaat niet buitenshuis. Sla geen ontplofbare of ontvlambare stoffen (bijv. benzine of spuitbussen) in of naast het apparaat - risico van brand. Het apparaat mag alleen worden gebruikt voor het wassen van huishoudelijk serviesgoed, overeenkomstig de gebruiksaanwijzingen in deze handleiding. Het water in het apparaat is geen drinkwater. Gebruik alleen wasmiddelen en/of nabehandelingsproducten die speciaal bedoeld zijn voor automatische afwasmachines. Wanneer u een waterverzachter (zout) toevoegt, voert u onmiddellijk een cyclus met lege machine uit, om beschadiging door corrosie van interne gedeelten te voorkomen. Bewaar het vaatwasmiddel, het glansspoelmiddel en het zout buiten het bereik van kinderen. Sluit de watertoevoer af en haal de stekker uit het stopcontact of koppel de stroom los alvorens onderhoud en reparatie uit te voeren. Koppel het apparaat af als zich een storing voordoet.

## INSTALLATIE

 Het apparaat moet verplaatst en geïnstalleerd worden door twee of meer personen - risico voor verwondingen. Gebruik beschermende handschoenen om uit te pakken en te installeren - risico voor snijwonden. Sluit de afwasmachine aan op het waterleidingnet en gebruik enkel nieuwe sets slangen. Oude slangen dienen niet opnieuw gebruikt te worden. Alle slangen moeten stevig zijn aangesloten, om te voorkomen dat deze losraken wanneer het apparaat in bedrijf is. Neem de geldende voorschriften van het waterleidingbedrijf in acht. Watertoevoerdruk 0,05 - 1,0 MPa. Het apparaat dient tegen de wand te worden geplaatst of ingebouwd in een meubel om toegang tot de achterzijde te beperken. Voor afwasmachines met ventilatieopeningen in de onderkant mogen de openingen niet door een tapijt worden geblokkeerd.


 Laat de installatie, m.i.v. de aansluiting op het waternet (indien van toepassing) en de elektrische aansluitingen en reparaties door een gekwalificeerd


technicus verrichten. Repareer of vervang geen enkel onderdeel van het apparaat, behalve als dit expliciet aangegeven wordt in de gebruikershandleiding. Hou kinderen uit de buurt van de installatieplaats. Controleer na het uitpakken van het apparaat of het tijdens het transport geen beschadigingen heeft opgelopen. Neem in geval van twijfel contact op met uw leverancier of de dichtstbijzijnde Whirlpool Consumentenservice. Na de installatie moet het verpakkingsmateriaal (plastic, piepschuim enz.) buiten het bereik van kinderen bewaard worden - risico voor verstikking. Het apparaat moet worden losgekoppeld van het elektriciteitsnet, voordat u installatiewerkzaamheden uitvoert - risico van elektrocutie. Zorg er tijdens de installatie voor dat het apparaat het netsnoer niet beschadigt - risico van brand of elektrocutie. Het apparaat alleen inschakelen als de installatie is voltooid.


Wanneer het apparaat aan het einde van een reeks apparaten wordt geïnstalleerd, waardoor het zijpaneel toegankelijk is, moet het scharnierend gedeelte worden afgedekt om het risico op verwondingen te voorkomen. De druk van het toevoerwater hangt af van het model afwasmachine. Als de geïnstalleerde toevoerslang is gemarkeerd met „25°C Max”, is de maximale toegestane watertemperatuur 25°C. Voor alle andere modellen is de maximale toegestane watertemperatuur 60°C. De slangen mogen niet worden doorgesneden en bij een apparaat met waterstopsysteem mag de kunststof doos voor de aansluiting op het waterleidingnet niet onder water worden gedompeld. Neem contact op met uw leverancier indien slangen niet lang genoeg zijn. Controleer of de watertoevoer- en afvoerslangen niet gevouwen of afgekneld zijn. Controleer voor gebruik of de toevoer- en afvoerslangen waterdicht zijn. Controleer of de vier pootjes stevig op de vloer rusten, stel ze naar wens af en controleer of de afwasmachine exact horizontaal staat en gebruik hiervoor een waterpas.

## ELEKTRISCHE WAARSCHUWINGEN

Het typeplaatje bevindt zich op de rand van de deur van de afwasmachine en is zichtbaar wanneer de deur openstaat.

 Het moet mogelijk zijn het apparaat van het elektriciteitsnet af te koppelen door de stekker uit het stopcontact te halen of via een tweepolige netschakelaar die bovenstrooms van het stopcontact is geplaatst en het apparaat moet geaard zijn, conform de nationale normen inzake elektrische veiligheid.

 Gebruik geen verlengkabels, meervoudige stopcontacten of adapters. Als de installatie voltooid is, mogen de elektrische onderdelen niet meer toegankelijk zijn voor de gebruiker. Gebruik het apparaat niet wanneer u natte voeten hebt of blootsvoets bent. Gebruik het apparaat niet als de stroomkabel of de stekker beschadigd is, als het apparaat niet goed werkt of als het beschadigd of gevallen is.

 Als de voedingskabel beschadigd is, moet het door de fabrikant, zijn technicus of een gelijkaardig

gekwalificeerd persoon vervangen worden door een identieke kabel, om gevaarlijke situaties te voorkomen - risico van elektrocutie.

Als de bijgeleverde stekker niet geschikt is voor uw stopcontact neem dan contact op met een erkende monteur. Niet aan de stroomkabel trekken. Dompel het netsnoer of de stekker niet onder in water. Houd het snoer uit de buurt van hete oppervlakken.

### ONDERHOUD EN REINIGING

**⚠ WAARSCHUWING: Het apparaat moet worden losgekoppeld van het elektriciteitsnet voordat u installatiewerkzaamheden uitvoert - risico van elektrocutie. Gebruik nooit stoomreinigers.**

### VERWERKING VAN DE VERPAKKING

De verpakking kan volledig gerecycled worden, zoals door het recyclingssymbool wordt aangegeven . De diverse onderdelen van de verpakking mogen daarom niet bij het gewone huisvuil worden weggegooid, maar moeten worden afgevoerd volgens de plaatselijke voorschriften.

### AFDANKEN VAN HUISHOUDELIJKE APPARATUUR

Dit product is vervaardigd van recyclebaar of herbruikbaar materiaal. Dank het apparaat af in

overeenstemming met plaatselijk milieuvoorschriften voor afvalverwerking. Voor meer informatie over behandeling, terugwinning en recycling van huishoudelijke apparaten kunt u contact opnemen met uw plaatselijke instantie, de vuilnisophaaldienst of de winkel waar u dit apparaat hebt gekocht. Dit apparaat is voorzien van het merkteken volgens de Europese Richtlijn 2012/19/EU inzake Afgedankte elektrische en elektronische apparaten (AEEA). Door ervoor te zorgen dat dit product correct wordt afgedankt, helpt u schadelijke gevolgen voor het milieu en de gezondheid te voorkomen. Het symbool  op het product of op de begeleidende documentatie geeft aan dat dit apparaat niet als huishoudelijk afval behandeld mag worden, maar dat het ingeleverd moet worden bij een speciaal inzamelingscentrum voor de recycling van elektrische en elektronische apparatuur.

### TIPS VOOR ENERGIEBESPARING

ECO: Dit is de standaard reinigingscyclus om normaal vervuild vaatwerk te reinigen. Het is het meest efficiënte programma wat betreft het gezamenlijke energie- en waterverbruik voor dat type vaatwerk.

## GUIA DE SAÚDE E SEGURANÇA E INSTALAÇÃO

PT

### AVISOS IMPORTANTES QUE DEVERÁ LER E CUMPRIR

Antes de utilizar o aparelho, leia estas instruções de segurança com atenção. Guarde-as por perto para consulta futura.

Estas instruções e o próprio aparelho possuem mensagens importantes relativas à segurança que deve ler e respeitar sempre. O fabricante declina qualquer responsabilidade pela inobservância destas instruções de segurança, pela utilização inadequada do aparelho ou pela incorreta configuração dos controlos.

**⚠** As crianças até aos 3 anos deverão manter-se afastadas do aparelho. As crianças entre os 3 e os 8 anos devem ser mantidas afastadas do aparelho, exceto se estiverem sob supervisão permanente. Este aparelho pode ser utilizado por crianças a partir dos 8 anos e por pessoas com capacidades físicas, sensoriais ou mentais reduzidas ou com falta de experiência e conhecimento, se tiverem supervisão ou instruções de segurança e se compreenderem os perigos envolvidos. As crianças não devem brincar com o aparelho. A limpeza e manutenção não devem ser realizadas por crianças sem supervisão.

### UTILIZAÇÃO AUTORIZADA

**⚠** AVISO: o aparelho não deve ser ligado a partir de um temporizador externo, como, por exemplo, um temporizador, nem a partir de um sistema de controlo remoto em separado.

**⚠** Este aparelho destina-se a ser usado em ambiente doméstico e em aplicações semelhantes tais como: copas para utilização dos funcionários em lojas, escritórios e outros ambientes de trabalho; quintas

de exploração agrícola; clientes em hotéis, motéis, *bed & breakfast* e outros tipos de ambientes residenciais.

**⚠** O número máximo de talheres suportado encontra-se indicado na folha do produto.

**⚠** A porta não deverá ser deixada na posição aberta - risco de tropeçar. A porta da máquina quando aberta apenas suporta o peso do tabuleiro carregado quando este é puxado para fora. Não utilize a porta como base de apoio e não se sente nem suba para cima da mesma.

**⚠** AVISO: Os detergentes para máquinas de lavar loiça são fortemente alcalinos. Estes podem ser extremamente perigosos se ingeridos. Evite o contacto com a pele e os olhos e mantenha as crianças afastadas da máquina de lavar loiça sempre que a porta da mesma estiver aberta. Certifique-se de que o recipiente do detergente está vazio após o final de cada ciclo de lavagem.

**⚠** AVISO: As facas e outros utensílios com pontas afiadas devem ser colocados no cesto com as pontas viradas para baixo ou na posição horizontal - risco de cortes.

**⚠** Este aparelho não está concebido para o uso profissional. Não utilize este aparelho ao ar livre. Não armazene substâncias explosivas ou inflamáveis (p.ex., gasolina ou latas de aerossol) no interior ou próximas do aparelho - risco de incêndio. O aparelho deverá ser utilizado apenas para a lavagem de loiça doméstica em conformidade com as instruções contidas neste manual. A água da máquina não é potável. Utilize apenas detergentes e aditivos concebidos para máquinas de



lavar loiça automáticas. Ao adicionar amaciador de água (sal), corra um ciclo de lavagem imediatamente com a máquina vazia, para evitar corrosão das peças internas. Guarde o detergente, o abrillantador e o sal fora do alcance das crianças. Desligue o abastecimento de água e desligue a fonte de alimentação antes de efetuar reparações ou manutenções. Desligue o aparelho em caso de eventuais avarias.

## INSTALAÇÃO

**⚠** O aparelho deve ser transportado e instalado por duas ou mais pessoas - risco de lesões. Use luvas de proteção para desembalar e instalar o aparelho, de forma a evitar o risco de cortes. Ligue a máquina de lavar loiça ao abastecimento de água utilizando apenas os novos conjuntos de tubos. Não reutilize conjuntos de tubos antigos. Todos os tubos devem ser devidamente fixados para evitar que se soltem durante o funcionamento. Cumpra as normas em vigor promulgadas pela entidade local distribuidora de água. Pressão da água no abastecimento 0,05 - 1,0 MPa. O aparelho deve ser instalado contra uma parede ou incorporada na mobília para limitar o acesso à parte traseira do mesmo. Para as máquinas de lavar loiça com aberturas de ventilação na base, as mesmas não deverão ser obstruídas por quaisquer tapetes.

**⚠** A instalação, incluindo a alimentação de água (caso seja necessário) e as ligações elétricas, bem como quaisquer reparações devem ser realizadas por um técnico devidamente qualificado. Não repare nem substitua nenhuma peça do aparelho a não ser que tal seja especificamente indicado no manual de utilização. Mantenha as crianças afastadas do local da instalação. Depois de desembalar o aparelho, certifique-se de que este não foi danificado durante o transporte. Em caso de problemas, contacte o revendedor ou o Serviço Pós-Venda mais próximo. Uma vez instalado o aparelho, os elementos da embalagem (plástico, peças de esferovite, etc.) devem ser armazenados longe do alcance das crianças - risco de asfixia. Deve desligar o aparelho da corrente elétrica antes de efetuar qualquer operação de instalação - risco de choques elétricos. Durante a instalação, certifique-se de que o aparelho não danifica o cabo de alimentação - risco de incêndio ou de choques elétricos. Ligue o aparelho apenas depois de concluída a instalação do mesmo.

Se instalar a máquina de lavar loiça no final de uma linha de máquinas tomando o painel lateral acessível, a área com dobradiças deve ficar coberta para evitar o risco de lesões. A temperatura de admissão de água depende do modelo da máquina de lavar loiça. Caso a mangueira de admissão de água disponha da marca "máx. 25°C", então a temperatura da água máxima é correspondente a 25°C. Para todos os restantes modelos a temperatura máxima da água é de 60°C. Não corte os tubos e, caso o aparelho esteja equipado com um sistema de bloqueio da água, não exponha à água o revestimento de plástico contendo a mangueira de admissão da água.

Se os tubos não forem suficientemente compridos, contacte o seu revendedor local. Certifique-se de que as mangueiras de alimentação e de descarga da água não estão dobradas nem obstruídas. Antes da primeira utilização, verifique a vedação do tubo de alimentação e de descarga. Certifique-se de que os quatro pés ficam estáveis e corretamente assentes no pavimento, ajustando-os conforme necessário e verifique se a máquina de lavar loiça está bem nivelada utilizando um nível de bolha de ar.

## AVISOS RELATIVOS À ELETRICIDADE

A chapa de características encontra-se na extremidade da máquina de lavar (visível com a porta aberta).

**⚠** Deve ser possível desligar o aparelho da fonte de alimentação, desligando-o na ficha, caso esta esteja acessível, ou através de um interruptor multipolar instalado na tomada; além disso, o aparelho deve dispor de ligação à terra, de acordo com as normas de segurança elétrica nacionais.


**⚠** Não utilize extensões, tomadas múltiplas ou adaptadores. Após a instalação do aparelho, os componentes elétricos devem estar inacessíveis ao utilizador. Não utilize o aparelho com os pés descalços ou molhados. Não ligue este aparelho se o cabo ou a ficha elétrica apresentar danos, se não estiver a funcionar corretamente, se estiver danificado ou se tiver caído.

**⚠** Se o cabo de alimentação estiver danificado deverá ser substituído por um idêntico pelo fabricante ou por um técnico de assistência ou pessoas similarmente qualificadas de modo a evitar a ocorrência de situações perigosas, pois existe o risco de choques elétricos. Caso a ficha fornecida não seja adequada para a sua tomada, contacte um técnico qualificado. Não puxe o cabo de alimentação. Não mergulhe o cabo ou a ficha elétrica em água. Mantenha o cabo afastado de superfícies quentes.

## LIMPEZA E MANUTENÇÃO

**⚠ AVISO: Assegure-se de que o aparelho está desligado da fonte de alimentação antes de realizar quaisquer operações de manutenção, pois existe o risco de choques elétricos. Nunca use um aparelho de limpeza a vapor.**

## ELIMINAÇÃO DA EMBALAGEM

O material da embalagem é 100% reciclável, conforme indicado pelo símbolo de reciclagem . As várias partes da embalagem devem ser eliminadas de forma responsável e em total conformidade com as normas estabelecidas pelas autoridades locais.

## ELIMINAÇÃO DE ELETRODOMÉSTICOS

Este aparelho é fabricado com materiais recicláveis ou reutilizáveis. Elimine-o em conformidade com as normas de eliminação de resíduos locais. Para obter mais informações sobre o tratamento, recuperação e reciclagem de eletrodomésticos, contacte as autoridades locais, o serviço de recolha de resíduos domésticos ou a loja onde adquiriu

o aparelho. Este aparelho está marcado em conformidade com a Diretiva Europeia 2012/19/UE relativa aos Resíduos de Equipamentos Elétricos e Eletrónicos (REEE). Ao assegurar a eliminação correta deste produto, estamos a proteger o ambiente e a saúde humana contra riscos negativos. O símbolo no produto, ou nos documentos que acompanham o produto, indica que este aparelho

não deve ser tratado como resíduo doméstico, devendo ser transportado para um centro de recolha adequado para se proceder à reciclagem do equipamento elétrico e eletrónico.

### SUGESTÕES PARA POUPAR ENERGIA

ECO: é o ciclo de limpeza standard; é recomendado para limpar normalmente loiça suja e é o programa mais eficiente no que respeita à combinação de energia e consumo de águas para esse tipo de loiça

## PRIRUČKA O OCHRANE ZDRAVIA A BEZPEČNOSTI A INŠTALAČNA PRIRUČKA

SK

### PREČÍTAJTE SI A VŽDY DODRŽIAVAJTE

Pred použitím spotrebiča si prečítajte tieto bezpečnostné pokyny. Uchovajte ich poruke pre budúce použitie. Tento návod i samotný spotrebič vám poskytnú dôležité bezpečnostné upozornenia, ktoré musíte vždy dodržiavať. Výrobca nepreberá žiadnu zodpovednosť za nedodržanie týchto bezpečnostných pokynov, neprimerané používanie spotrebiča alebo nesprávne nastavenie ovládacích prvkov.

⚠ Veľmi malé deti (0–3 rokov) nepúšťajte k spotrebiču. Malé deti (3–8 rokov) nepúšťajte k spotrebiču bez dozoru. Deti od 8 rokov a osoby so zníženými fyzickými, sensorickými a mentálnymi schopnosťami alebo s nedostatkom skúseností a znalostí môžu používať tento spotrebič len v prípade, ak sú pod dozorom alebo dostali pokyny týkajúce sa používania spotrebiča bezpečným spôsobom a chápu hroziace nebezpečenstvá. Deti sa so spotrebičom nesmú hrať. Čistenie a používateľskú údržbu nesmú vykonávať deti bez dozoru.

### POVOLENÉ POUŽÍVANIE

⚠ UPOZORNENIE: spotrebič nie je určený na ovládanie externým vypínačom, ako je časovač alebo samostatný systém diaľkového ovládania.

⚠ Tento spotrebič je určený na použitie v domácnosti alebo na podobné účely ako napr. v oblastiach kuchyniek pre personál v dielňach, kanceláriách a iných pracovných priestoroch; na farmách pre hostí v hoteloch, motelloch alebo iných ubytovacích zariadeniach.

⚠ Maximálny počet obedových súprav je uvedený na karte údajov výrobku.

⚠ Dvierka by nemali zostať otvorené – riziko potknutia. Otvorené dvierka spotrebiča môžu udržať iba hmotnosť vybratého koša spolu s riadom. Na otvorené dvierka nič neodkladajte, nesadajte si na ne ani na ne nestúpajte.

⚠ UPOZORNENIE: Umývacie prostriedky sú silne alkalické. Pri prehltnutí môžu byť mimoriadne nebezpečné. Vyhnajte sa kontaktu s pokožkou a očami a nepúšťajte deti do blízkosti umývačky, keď sú dvierka otvorené. Po ukončení každého umývacieho cyklu skontrolujte, či je dávkovač umývacieho prostriedku prázdny.

⚠ UPOZORNENIE: Nože a iné príbory s ostrými hrotmi treba ukladať do košíka hrotmi nadol alebo ich uložiť vodorovne – riziko porezania.

⚠ Tento spotrebič nie je určený na profesionálne

používanie. Spotrebič nepoužívajte vonku. Neskladujte v spotrebiči alebo blízko neho výbušné či horľavé látky (napr. benzín alebo aerosolové nádoby) – nebezpečenstvo požiaru. Spotrebič sa smie používať iba na umývanie domáceho riadu v súlade s pokynmi v tomto návode. Voda v spotrebiči nie je pitná. Používajte iba umývacie prostriedky a leštidlá určené do automatických umývačiek. Pri pridávaní zmäčkovadla (soľ) ihneď spustíte jeden cyklus s prázdnu umývačkou, aby nedošlo k poškodeniu vnútorných častí koróziou. Umývacie prostriedky, leštiace prostriedky a soľ skladujte mimo dosahu detí. Pred vykonávaním servisných prác alebo údržby zatvorte prívod vody a vytiahnite prívodný kábel zo zásuvky alebo odpojte od zdroja napájania. Odpojte spotrebič aj v prípade akejkoľvek poruchy.

### INŠTALÁCIA

⚠ So spotrebičom musia manipulovať a inštalovať ho minimálne dve osoby – riziko zranenia. Pri vybaľovaní a inštalovaní používajte ochranné rukavice – riziko porezania. Pripojte umývačku k vodovodu iba pomocou novej súpravy hadíc. Staré súpravy hadíc už nepoužívajte. Všetky hadice musia byť bezpečne pripojené, aby sa zabránilo ich uvoľneniu počas prevádzky. Postupujte podľa všetkých noriem miestnej vodohospodárskej správy. Tlak prívodu vody 0,05 – 1,0 MPa. Spotrebič musí stáť pri stene alebo musí byť zabudovaný do nábytku, aby bol obmedzený prístup k jeho zadnej stene. Ak sú vetracie otvory umývačky v spodnej časti, nesmú byť zakryté kobercom.


⚠ Inštaláciu, vrátane prívodu vody (ak je) a elektrického zapojenia a taktiež opravy musí vykonávať kvalifikovaný technik. Nikdy neopravujte ani nevymieňajte žiadnu časť spotrebiča, ak to nie je uvedené v návode na používanie. Nepúšťajte deti k miestu inštalácie. Po vybalení spotrebiča sa uistite, že sa počas prepravy nepoškodil. V prípade problémov sa obráťte na predajcu alebo prevádzku autorizovaného servisu. Po inštalácii treba odpad z balenia (plasty, kusy polystyrénu a pod.) uložiť mimo dosahu detí – nebezpečenstvo udusenía. Pred vykonávaním inštalačných prác musíte spotrebič odpojiť od elektrického napájania – nebezpečenstvo zásahu elektrickým prúdom. Počas inštalácie dávajte pozor, aby ste spotrebičom nepoškodili napájací kábel – riziko vzniku požiaru alebo zásahu elektrickým


prúdom. Spotrebič zapnite, až keď je inštalácia úplne dokončená.


V prípade, že umývačku inštalujete na koniec kuchynskej linky tak, že jeho bočná strana je voľne dostupná, nezabudnite zakryť oblasť závesov dverí, aby nedošlo k zraneniu. Teplota privádzanej vody závisí od modelu umývačky. Ak je na inštalovanej prívodnej hadici uvedené „25 °C max“, maximálna povolená teplota vody je 25 °C. Pre všetky ostatné modely je maximálna povolená teplota vody 60 °C. Hadice neskracujte a v prípade spotrebiča vybaveného systémom proti vytopeniu neponárajte plastové puzdro prívodnej hadice do vody. Ak hadice nie sú dostatočne dlhé, obráťte sa na miestneho predajcu. Presvedčte sa, že prívodná a odtoková hadica nie je zalomená, alebo že na nej nie sú slučky. Skontrolujte tesnosť prívodnej a odtokovej hadice ešte pred uvedením do prevádzky. Dbajte, aby všetky štyri nožičky stabilne stáli na dlážke, podľa potreby ich nastavte a pomocou vodováhy skontrolujte, či spotrebič stojí v rovine.

### **UPOZORNENIA PRE PRÁCU S ELEKTRINOU**

Typový štítok je umiestnený na okraji dvierok umývačky (viditeľný pri otvorených dvierkach).


 Spotrebič sa musí dať odpojiť od napájania buď vytiahnutím zástrčky, pokiaľ je ľahko dostupná, alebo prostredníctvom viacpólového prepínača nainštalovaného pred zásuvkou a spotrebič musí byť uzemnený v súlade s národnými bezpečnostnými normami pre elektrotechniku.

 Nepoužívajte predlžovacie káble ani rozdvojky či adaptéry. Po inštalácii spotrebiča nesmú byť jeho elektrické časti prístupné používateľom. Nepoužívajte spotrebič, ak ste mokří alebo bosí. Spotrebič neuvádzajte do činnosti, ak je poškodený napájací kábel alebo zástrčka, ak nepracuje správne, ak je poškodený alebo ak spadol.


 Ak je poškodený napájací elektrický kábel, musí ho vymeniť výrobca, jeho autorizovaný servis alebo podobne kvalifikovaná osoba za totožný, aby sa predišlo nebezpečenstvu zásahu elektrickým prúdom.

Ak sa elektrická zástrčka nehodí do vašej zásuvky, obráťte sa na kvalifikovaného technika. Za prívodný elektrický kábel neťahajte. Prívodný elektrický kábel ani elektrickú zástrčku neponárajte do vody. Nedovoľte, aby sa prívodný elektrický kábel dostal do blízkosti horúcich povrchov.


### **ČISTENIE A ÚDRŽBA**

 **UPOZORNENIE: Pred vykonávaním údržby dbajte, aby bol spotrebič vypnutý alebo odpojený od elektrického napájania – nebezpečenstvo zásahu elektrickým prúdom. Nikdy nepoužívajte čistiace zariadenie využívajúce paru.**

### **LIKVIDÁCIA OBALOVÝCH MATERIÁLOV**

Všetky obalové materiály sa môžu recyklovať na 100 %, ako to potvrdzuje symbol recyklácie . Rôzne časti obalu likvidujte zodpovedne, v úplnom súlade s platnými predpismi miestnych orgánov, ktorými sa riadi likvidácia odpadov.

### **LIKVIDÁCIA DOMÁCICH SPOTREBIČOV**

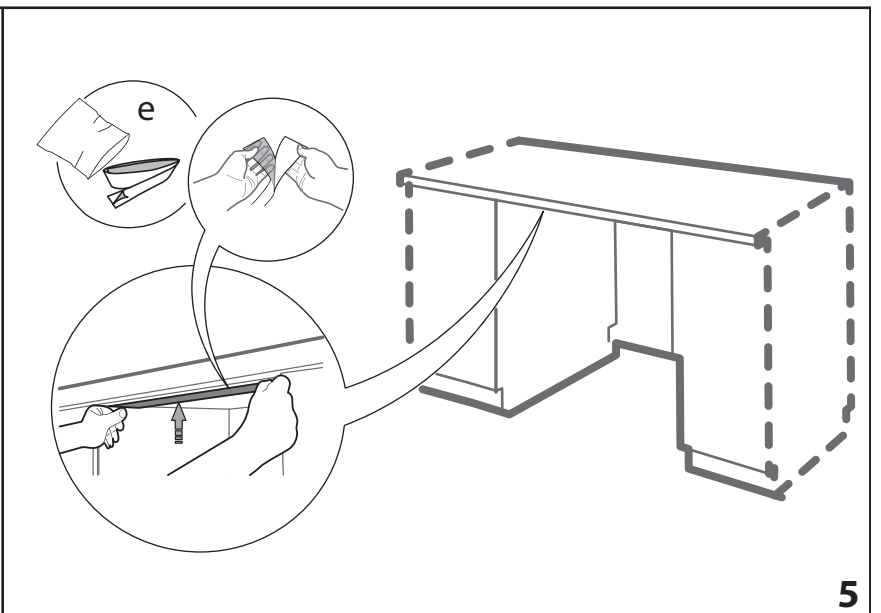
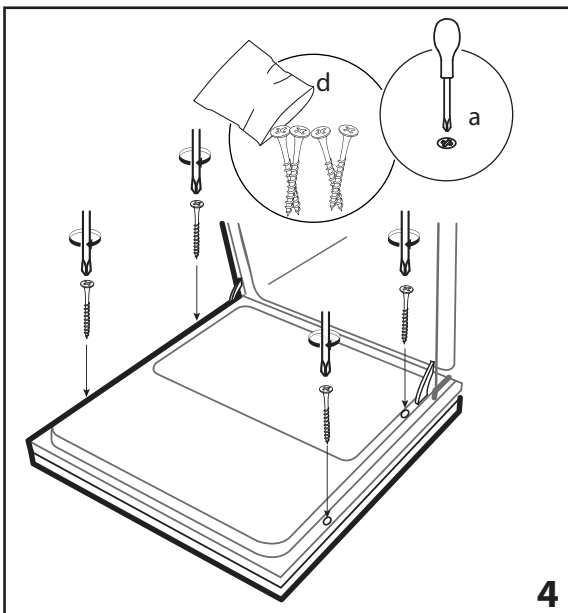
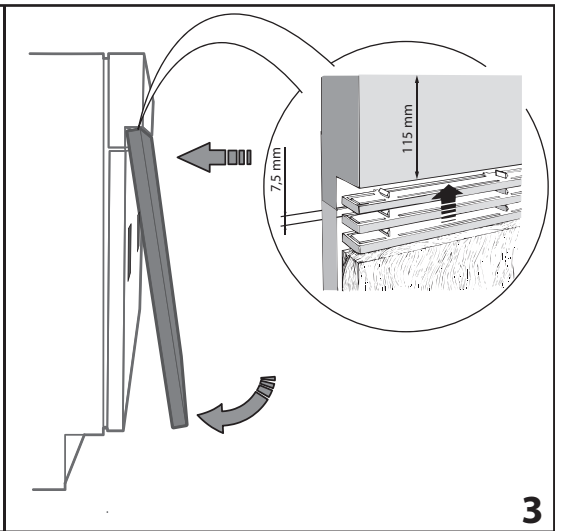
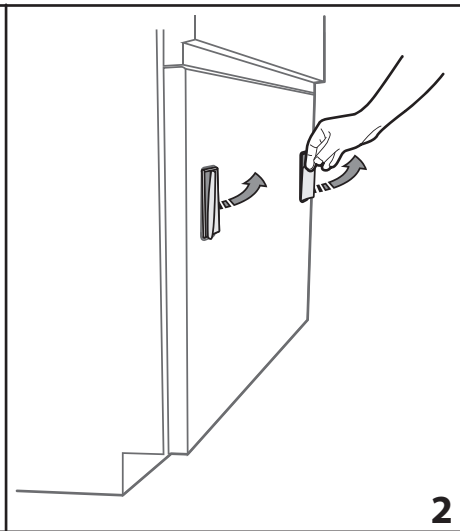
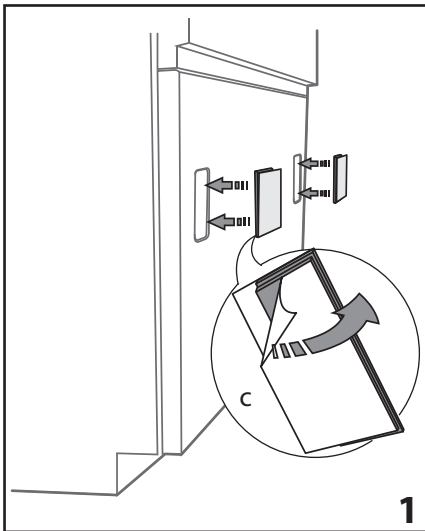
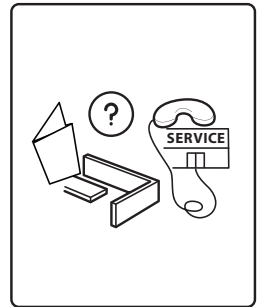
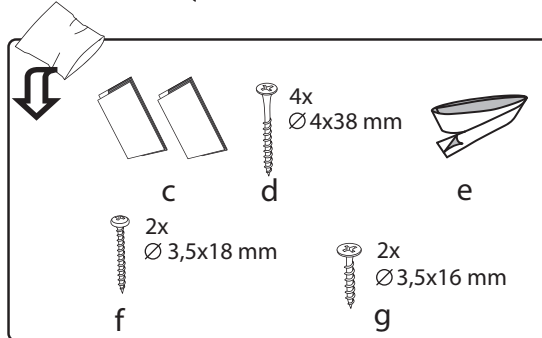
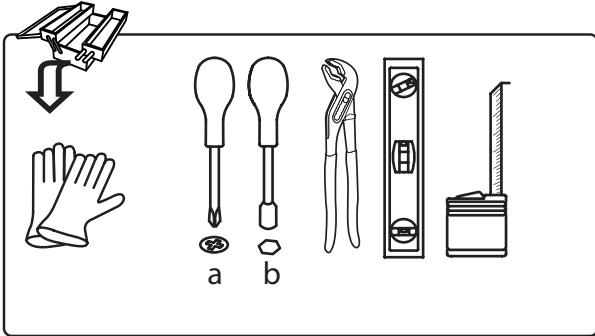
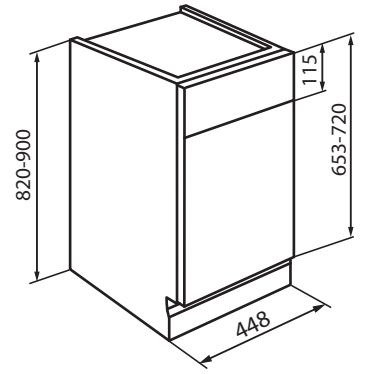
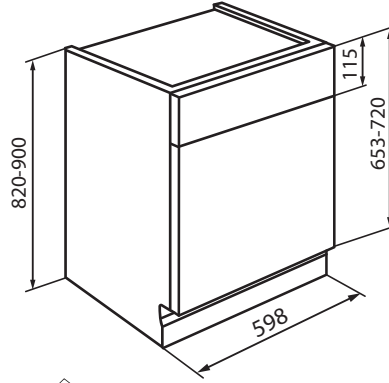
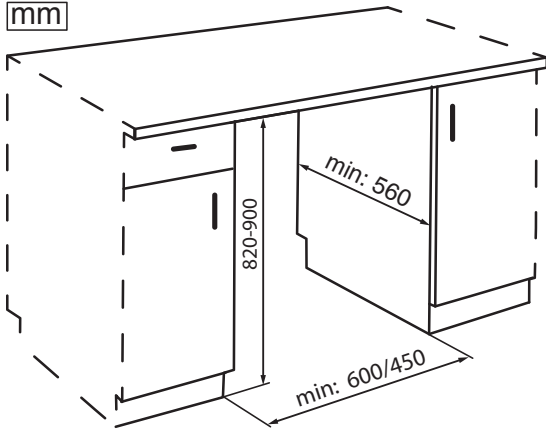
Tento spotrebič je vyrobený z recyklovateľných a znovu použiteľných materiálov. Zlikvidujte ho v súlade s miestnymi predpismi o likvidácii odpadov. Podrobnejšie informácie o zaobchádzaní, obnove a recyklácii domácich spotrebičov dostanete na príslušnom miestnom úrade, v zberných strediskách alebo v obchode, kde ste spotrebič kúpili. Tento spotrebič je označený v súlade s Európskou smernicou 2012/19/ES o likvidácii elektrických a elektronických zariadení (OEEZ). Zabezpečením správnej likvidácie výrobku pomôžete predchádzať potenciálnym negatívnym dopadom na životné prostredie a ľudské zdravie. Symbol  na spotrebiči alebo na sprievodných dokumentoch znamená, že s týmto výrobkom sa nesmie zaobchádzať ako s domácim odpadom, ale je potrebné odovzdať ho v zbernom dvore pre elektrické a elektronické zariadenia.

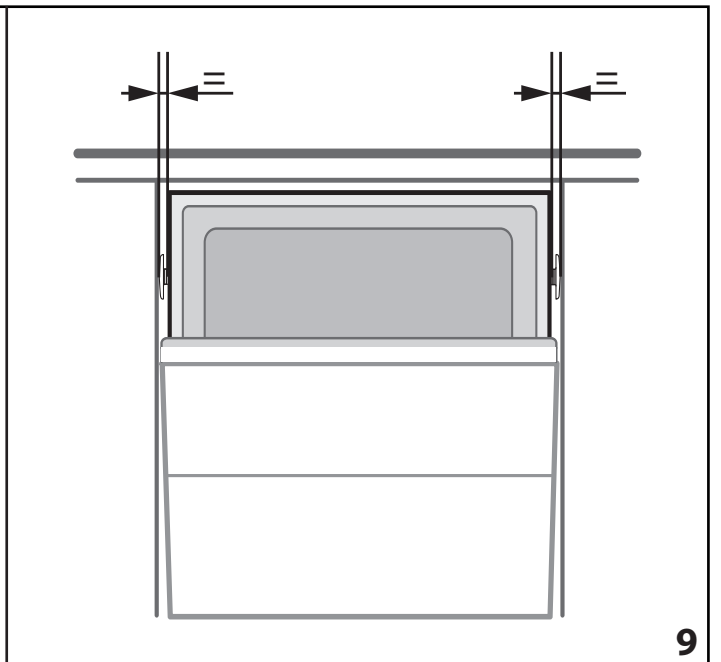
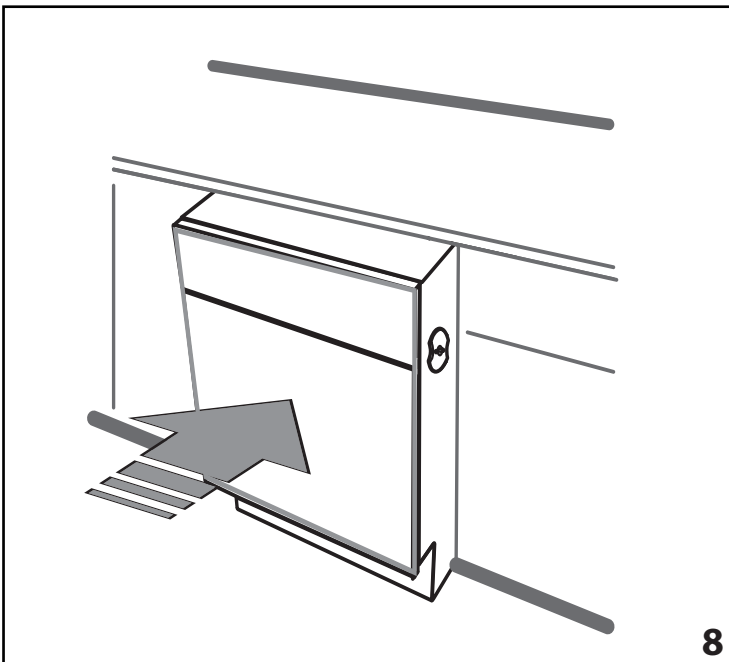
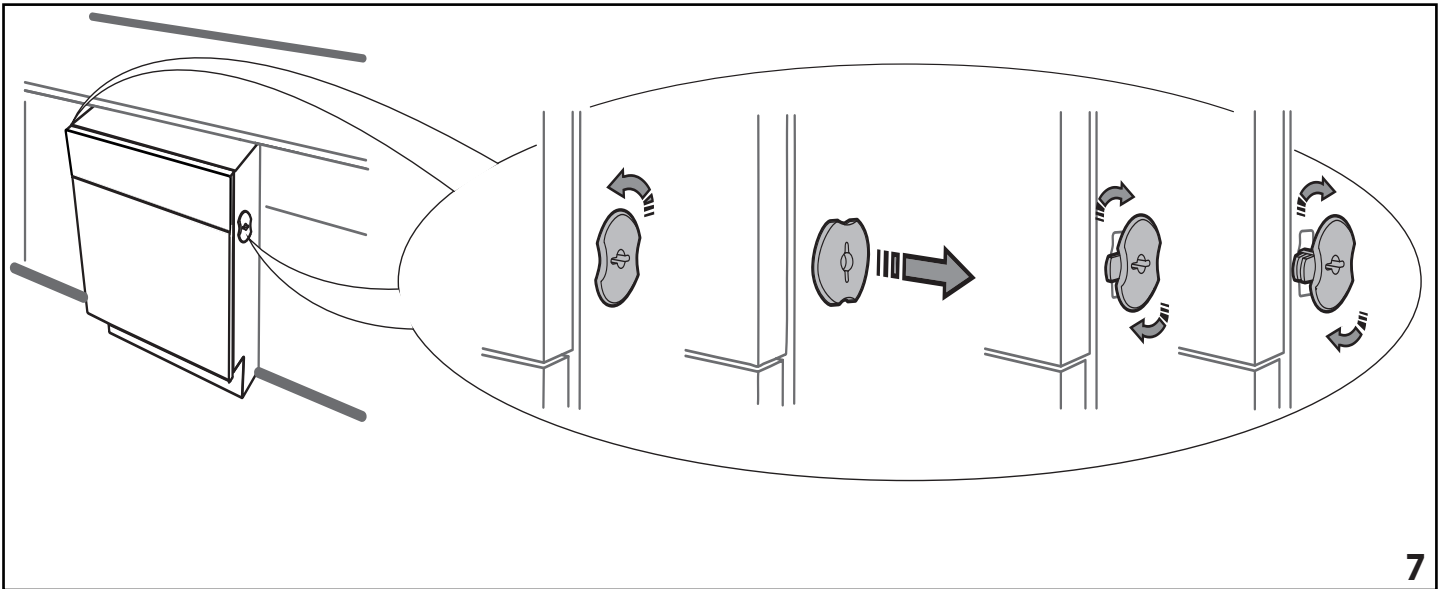
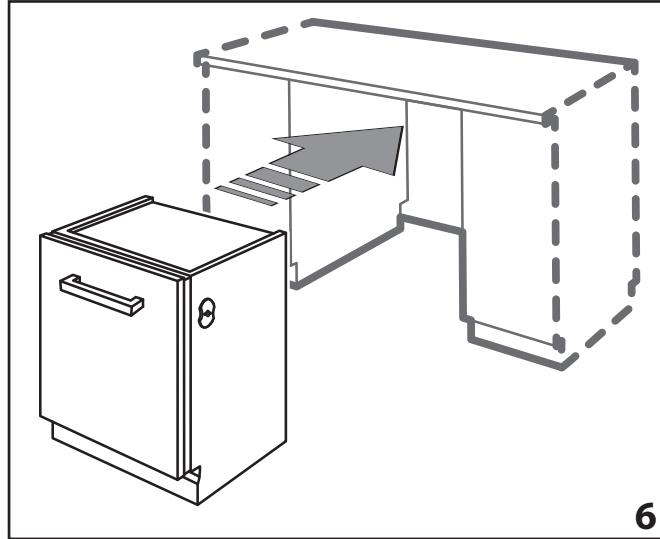
### **RADY NA ÚSPORU ELEKTRICKEJ ENERGIE**

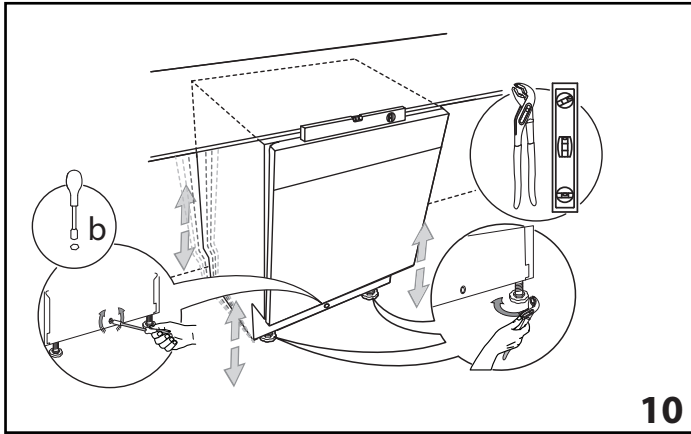
ECO: je to štandardný umývací cyklus vhodný na umývanie bežne znečisteného riadu a je to najefektívnejší program z hľadiska spotreby energie a vody pre tento typ riadu.



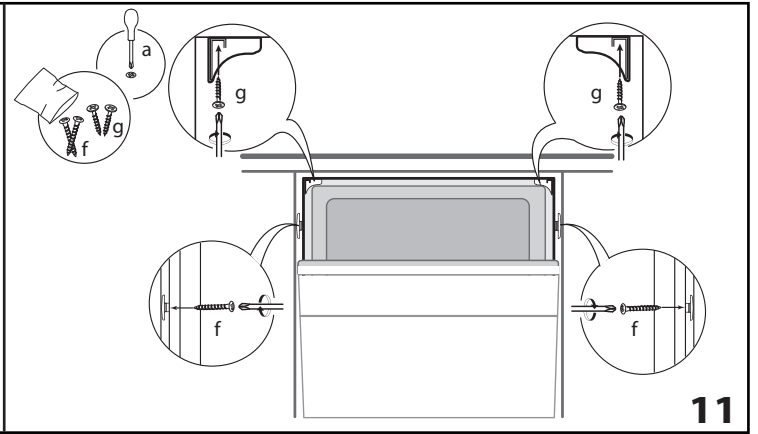
mm



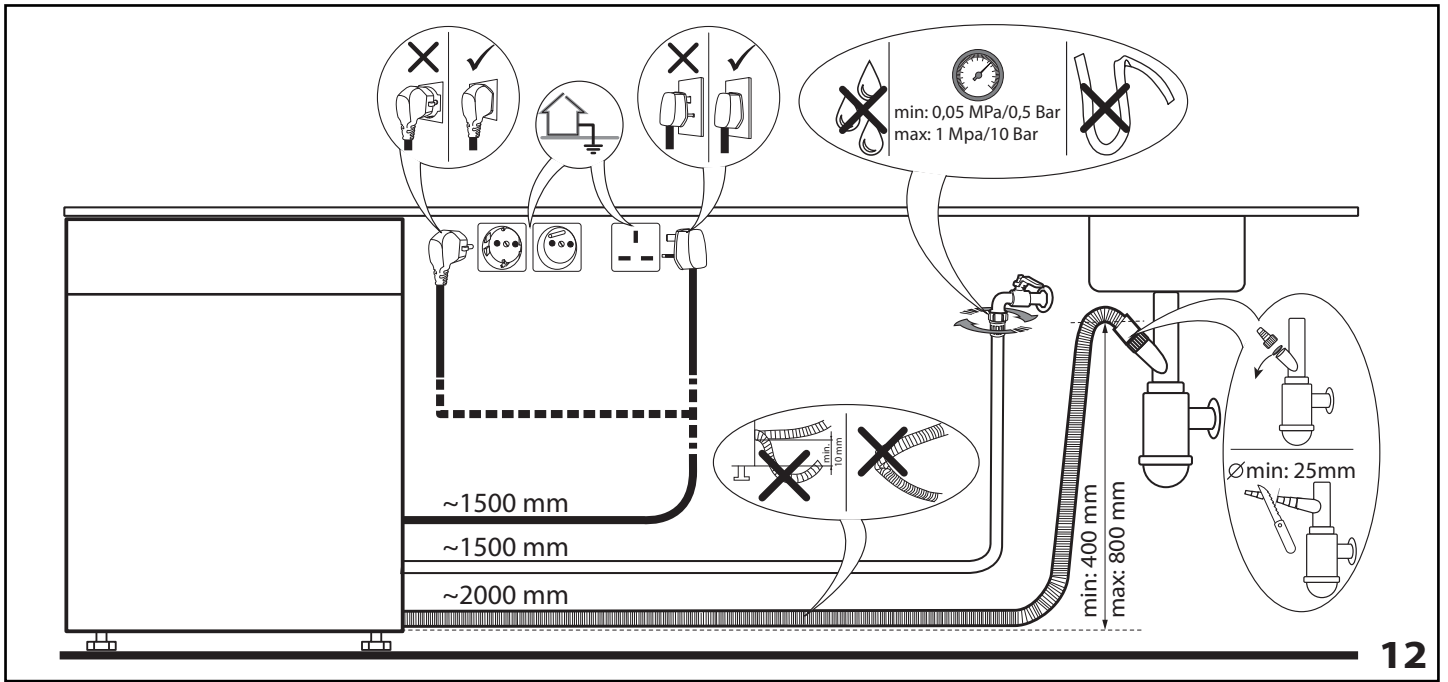




10



11



12







**40001196170**  
10/2017 mk - Xerox Fabriano

