

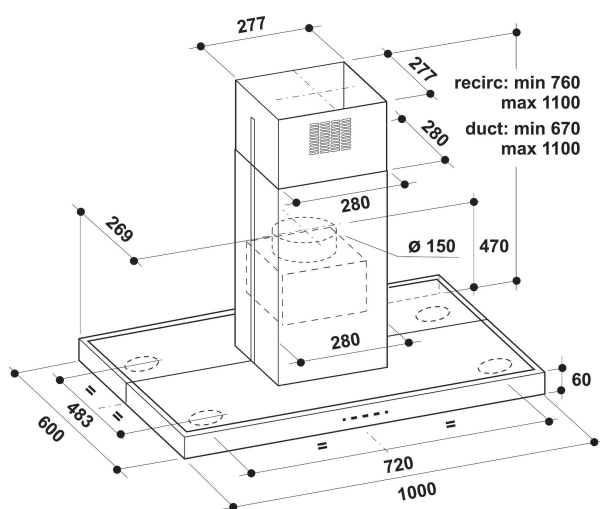
AKR 504 IX

12NC: 857850401000

GTIN (EAN) kód: 8003437203589

Whirlpool

SENSING THE DIFFERENCE



ZÁKLADNÁ CHARAKTERISTIKA

Skupina výrobkov	Odsávače
Farba tela	Nerez
Materiál tela	Nerezová oceľ
Farba komína	Nerez
Materiál komín	Nerezová oceľ
Typológia	Ostrieвок/výplň
Typ inštalácie	Ostrov
Typ ovládania	Elektronický
Typ nastavenia ovládania	-
Možnosti dekoratívnych panelov	N/A
Umiestnenie motora	Integrovaný motor v komíne digestora
Prevádzkový režim	Konvertibilný
Hodnota elektrického pripojenia (W)	270
Prúd (A)	1,2
Napätie (V)	220-240
Frekvencia (Hz)	50
Dĺžka elektrického prívodného kábla (cm)	150
Typ zástrčky	Schuko
Výška komína (mm)	560
Výška výrobku bez komína (mm)	60
Výška výrobku	772
Šírka výrobku	1000
Hĺbka zabaleného výrobku	600
Minimálna výška výklenku	0
Minimálna šírka výklenku	0
Hĺbka výklenku	0
Čistá hmotnosť (kg)	30,5

TECHNICKÉ VLASTNOSTI

Typ ručného ovládacieho zariadenia	Dotykové ovládanie
Typ automatických regulačných zariadení	-
Počet motorov	1
Celkový výkon motorov (W)	260
Počet nastavení rýchlosti: dostupnosť možnosti boost	4
Prítomnosť boostu	Áno
Maximálny výkon odsávania vzduchu (m ³ /h)	581
Zvýšená poloha odsávania vzduchu (m ³ /h)	713
Maximálny výkon recirkulácie vzduchu (m ³ /h)	343
Výkon recirkulácie v polohe Boost (m ³ /h)	352
Typ ovládania svetla	On/Off
Počet svetiel	4
Typ použitých svetelných zdrojov	LED
Celkový výkon svietidiel (W)	10
Priemer výstupu vzduchu (mm)	0
Klapka bez spätného toku vzduchu	Nie
Materiál tukového filtra	Umývateľný hliník
Pachový filter	Nie

ENERGETICKÝ ŠTÍTK

Akustický výkon pri min. otáčkach (2010/30/EU)	52
Hlukový výkon pri max. otáčkach (2010/30/EU)	69
Úroveň hluku s polohou zosilnenia (dB(A) re 1 pW)	0