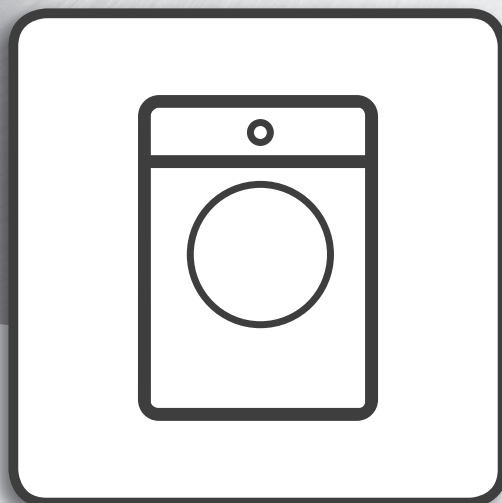


Whirlpool



Guía **de salud y seguridad, uso y cuidado e instalación**



[www.whirlpool.eu/register](http://www.whirlpool.eu/register)



---

**ESPAÑOL..... 3**

# ESPAÑOL

# GUÍAS DE SALUD Y SEGURIDAD, USO Y CUIDADO y DE INSTALACIÓN



**GRACIAS POR COMPRAR UN PRODUCTO WHIRLPOOL.**  
Con el fin de recibir una asistencia más completa, registre su  
aparato en [www.whirlpool.eu/register](http://www.whirlpool.eu/register)

## Índice

### *Health and Safety guide*

<b>INSTRUCCIONES DE SEGURIDAD</b> .....	<b>5</b>
<b>PROTECCIÓN DEL MEDIO AMBIENTE</b> .....	<b>8</b>
<b>DECLARACIÓN DE CONFORMIDAD</b> .....	<b>9</b>

### *Guía de uso y cuidado*

<b>DESCRIPCIÓN DEL PRODUCTO</b> .....	<b>10</b>
ELECTRODOMÉSTICO .....	10
DISPENSADOR DE DETERGENTE .....	10
PANEL DE CONTROL .....	11
INFORMACIÓN TÉCNICA	
SOBRE LA CONEXIÓN DE AGUA .....	12
PUERTA .....	13
LUZ DEL TAMBOR (si tiene) .....	13
ACCESORIOS .....	13
<b>CÓMO USAR EL ELECTRODOMÉSTICO</b> .....	<b>14</b>
PRIMER USO .....	14

---

USO DIARIO.....	15
SEPARAR LA ROPA.....	15
CÓMO USAR LA LAVADORA.....	16
PROGRAMAS Y OPCIONES.....	19
FUNCIONES.....	27
INDICADORES.....	29
DOSIFICACIÓN RECOMENDADA / PRIMER USO.....	30
DOSIFICACIÓN RECOMENDADA / USO DIARIO.....	32
RECOMENDACIONES DE AHORRO.....	33
<b>MANTENIMIENTO Y LIMPIEZA.....</b>	<b>34</b>
LIMPIEZA DEL EXTERIOR DE LA LAVADORA.....	34
COMPROBACIÓN DE LA MANGUERA DE SUMINISTRO DE AGUA.....	35
LIMPIEZA DE LOS FILTROS DE MALLA DE LA MANGUERA DE AGUA.....	36
LIMPIEZA DEL DISPENSADOR DE DETERGENTE.....	37
LIMPIEZA DEL FILTRO / DRENAJE DEL AGUA RESIDUAL.....	38
TRANSPORTE Y MANIPULACIÓN.....	40
<b>RESOLUCIÓN DE PROBLEMAS.....</b>	<b>41</b>
PUERTA - CÓMO ABRIRLA EN CASO DE ERROR PARA EXTRAER LA ROPA (Disponible solo en determinados modelos).....	45
SERVICIO POSTVENTA.....	46
GUÍA DE INSTALACIÓN.....	47

# INSTRUCCIONES DE SEGURIDAD

## ES IMPORTANTE QUE LEA Y SIGA LAS SIGUIENTES RECOMENDACIONES

Antes de utilizar la lavadora, lea atentamente las guías de Salud y seguridad y de Uso y cuidado. Guarde estas instrucciones para consultas posteriores.

### SU SEGURIDAD Y LA DE LOS DEMÁS SON MUY IMPORTANTES.

Este manual y la propia lavadora contienen advertencias de seguridad, que se deben leer y seguir en todo momento.



Este es el símbolo de alerta de seguridad.

Este símbolo le avisa de posibles peligros que pueden producirle daños o incluso la muerte a usted y a otras personas.

Todos los mensajes de seguridad aparecen después del símbolo de alerta de seguridad o de la palabra **PELIGRO** o **ADVERTENCIA**.

Estas palabras significan:

### **▲ PELIGRO**

Indica una situación peligrosa que, de no evitarse, provocará lesiones graves.

### **▲ ADVERTENCIA**

Indica una situación peligrosa que, de no evitarse, puede provocar lesiones graves.

Todos los mensajes de seguridad especifican el peligro potencial existente e indican cómo reducir el riesgo de lesiones, daños y descargas eléctricas debidos a un uso incorrecto de la lavadora. Aténgase estrictamente a las siguientes instrucciones.

No seguir estas instrucciones puede conllevar riesgos. El fabricante declina cualquier responsabilidad por daños a personas o animales o daños a la propiedad si no se respetan los consejos y precauciones anteriores.

Los niños menores de 8 años deben mantenerse alejados, a menos que estén bajo vigilancia constante.

Tanto los niños a partir de 8 años como las personas cuyas capacidades físicas, sensoriales o mentales estén disminuidas o que carezcan de la experiencia y conocimientos necesarios pueden utilizar esta lavadora solo si reciben la supervisión o las instrucciones necesarias respecto al uso de la misma de forma segura y comprenden los riesgos a que se exponen. No permita que los niños jueguen con la lavadora. Los niños sin supervisión no deben realizar tareas de limpieza ni de mantenimiento.

Retire los tornillos de transporte.

La lavadora está equipada con tornillos de transporte para evitar posibles daños al interior de la misma durante el transporte. Antes de utilizar la lavadora, deberá quitar los tornillos de transporte.

Tras retirarlos, cubra los orificios con los 4 tapones de plástico suministrados.

No fuerce nunca la puerta para abrirla ni la utilice para apoyarse.

### USO PREVISTO DEL APARATO

Esta lavadora se ha diseñado para uso doméstico únicamente. Queda prohibido el uso profesional de la lavadora. El fabricante declina toda responsabilidad derivada del uso indebido o del ajuste incorrecto de los mandos.

**ATENCIÓN:** La lavadora no está destinada a ponerse en funcionamiento por medio de un temporizador externo o de un sistema de mando a distancia independiente.

No utilice la lavadora al aire libre. No almacene sustancias explosivas ni inflamables, como aerosoles, ni coloque ni utilice gasolina u otros materiales inflamables encima o cerca de la lavadora: podría producirse un incendio si la lavadora se enciende de manera accidental.

Esta lavadora está diseñada exclusivamente para lavar ropa apta para lavadoras en las cantidades habituales de un hogar privado.

## INSTALACIÓN

La instalación y las reparaciones deben estar a cargo de un técnico cualificado, de conformidad con las instrucciones del fabricante y con la normativa local.

No realice reparaciones ni sustituya piezas de la lavadora a menos que así se indique específicamente en el manual del usuario.

Los niños no deben llevar a cabo el proceso de instalación. Mantenga a los niños alejados durante la instalación de la lavadora. No deje el material de embalaje (bolsas de plástico, trozos de poliestireno, etc.) al alcance de los niños durante y después de la instalación de la lavadora.

Utilice guantes de protección para realizar todas las operaciones de desembalaje e instalación.

Tras desembalar la lavadora, compruebe que no se haya dañado durante el transporte. Si hay algún problema, póngase en contacto con su vendedor o con el Servicio Postventa más cercano.

La manipulación e instalación de la lavadora la deben realizar dos o más personas.

Mantenga a los niños alejados durante la instalación de la lavadora.

La lavadora debe desconectarse de la red eléctrica antes de efectuar cualquier operación de instalación.

Durante la instalación, compruebe que la lavadora no provoca daños en el cable de alimentación.

No ponga en marcha la lavadora hasta que no haya terminado el proceso de instalación.

Una vez finalizada la instalación del aparato espere unas cuantas horas antes de ponerlo en marcha, para que se adapte a las condiciones ambientales de la habitación.

No instale la lavadora en un lugar que pueda estar expuesto a condiciones extremas, como: mala ventilación, o temperaturas por debajo de los 5 °C o por encima de los 35 °C.

Durante la instalación asegúrese de que las cuatro patas son estables y descansan sobre el suelo, ajústelas si es necesario y, a continuación, compruebe si la lavadora está perfectamente nivelada usando un nivel de burbuja.

En el caso de los suelos de madera o «suelos flotantes» (p. ej. algunos parkés o suelos laminados), coloque la lavadora sobre una placa de madera contrachapada de un mínimo de 60 x 60 cm de ancho/ profundidad y de un grosor mínimo de 3 cm que quede sujeta al suelo.

Utilice únicamente mangueras nuevas para conectar la lavadora al suministro de agua. Las mangueras usadas no deberán usarse y tendrán que desecharse.

Desplace la lavadora sin levantarla por la encimera.

Conecte la(s) manguera(s) de entrada de agua al suministro

de agua corriente de conformidad con la normativa de la compañía de agua local.

Para modelos que solo funcionan con agua fría: no lo conecte al suministro de agua caliente.

Para modelos con entrada de agua caliente: la temperatura de entrada del agua caliente no deberá superar los 60 °C.

Asegúrese de que los respiraderos de ventilación de la base de la lavadora (si fuera aplicable a su modelo) no queden obstruidos por una alfombra u otros materiales.

La presión del agua debe estar entre 0,1 y 1 MPa.

Si desea colocar una secadora encima de la lavadora, póngase en contacto con nuestro Servicio Postventa o con su distribuidor autorizado para verificar si esto es posible. Solo podrá hacerlo si se fija la secadora sobre la lavadora con un kit de apilamiento adecuado que podrá adquirir a través de nuestro Servicio Postventa o de su distribuidor autorizado.

## ADVERTENCIAS DE ELECTRICIDAD

Compruebe que la tensión indicada en la placa de características se corresponde con la de la vivienda.

Para que la instalación sea conforme a las normas de seguridad vigentes es necesario un interruptor omnipolar con una distancia mínima de 3 mm.

La normativa exige que la lavadora cuente con toma de conexión a tierra.



Para las lavadora equipadas con un enchufe, si este no es adecuado a su toma de corriente, póngase en contacto con un técnico cualificado.

No use alargaderas, regletas ni adaptadores. No conecte la lavadora a un enchufe que pueda ser manejado por control remoto.

El cable de alimentación debe ser suficientemente largo para permitir la conexión de la lavadora, empotrada en el mueble, a la toma de red.

No tire del cable de alimentación.

Si el cable de conexión a la red está dañado, deberá sustituirse por otro igual. El cable de conexión a la red solo puede ser sustituido por un técnico cualificado siguiendo las instrucciones del fabricante y la normativa de seguridad vigente. Póngase en contacto con un centro de asistencia técnica autorizado.

No ponga en marcha la lavadora si tiene un cable de alimentación o un enchufe estropeados, si no funciona correctamente, o si ha sufrido daños o caídas. No sumerja en agua el enchufe ni el cable de alimentación. Mantenga el cable alejado de superficies calientes.

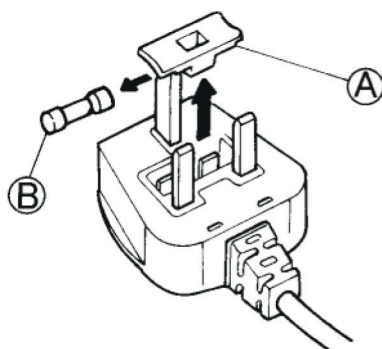
Una vez terminada la instalación, los componentes eléctricos no deberán quedar accesibles al usuario.

No toque la lavadora con partes del cuerpo húmedas y no la utilice con los pies descalzos.

## CONEXIÓN ELÉCTRICA PARA GRAN BRETAÑA E IRLANDA SOLAMENTE

### Cambio de fusible

Si el cable de alimentación eléctrica de esta lavadora dispone de un enchufe con fusible BS 1363A de 13 amperios, para cambiar un fusible en este tipo de enchufe, utilice un fusible ASTA aprobado para el tipo BS 1362 y realice lo siguiente:



1. Extraiga la tapa del fusible (A) y el fusible (B).
2. Coloque el fusible de repuesto de 13 A bajo la tapa.
3. Vuelva a montarlos en el enchufe.

#### Importante:

La protección del fusible debe volverse a colocar al cambiar el fusible y si se pierde la protección, no se debe utilizar el enchufe hasta que se coloque una pieza de repuesto adecuada. Las piezas de repuesto adecuadas se identifican mediante el color de las inscripciones en la base del enchufe. Puede conseguir las protecciones de repuesto para los fusibles en su tienda local de materiales eléctricos.

### Solo para la República de Irlanda

En general se aplica la información referente a Gran Bretaña, pero también se utiliza

un tercer tipo de enchufe y toma, con dos clavijas para conexión a tierra.

### Conector y toma (válido para ambos países)

Si el conector proporcionado no es adecuado para la toma que va a utilizar, póngase en contacto con el Servicio Postventa para obtener instrucciones. No intente cambiar el enchufe usted mismo. Deberá hacerlo un técnico cualificado de acuerdo con las instrucciones del fabricante y las normativas actuales de seguridad estándar.

### USO CORRECTO

No supere la carga máxima permitida. Compruebe la carga máxima permitida en la tabla de programas.

Cierre el grifo cuando no utilice la lavadora.

No utilice ningún disolvente (p. ej. aguarrás, benceno), detergentes que contengan disolventes, quitagrasas en polvo, limpiacristales o productos de limpieza de uso general ni líquidos inflamables; no lave a máquina tejidos que se hayan tratado con disolventes o líquidos inflamables.

### LIMPIEZA Y MANTENIMIENTO

La lavadora debe desconectarse de la red eléctrica antes de llevar a cabo cualquier operación de limpieza o mantenimiento.

No utilice aparatos de limpieza al vapor.

# PROTECCIÓN DEL MEDIO AMBIENTE

## ELIMINACIÓN DEL EMBALAJE

El material de embalaje es 100 % reciclable y está marcado con el símbolo de reciclaje:



Por lo tanto, deberá desechar las diferentes piezas del embalaje de forma responsable, respetando siempre las normas locales sobre residuos.

## ELIMINACIÓN DE LOS ELECTRODOMÉSTICOS

Cuando deseche la lavadora, haga que resulte inutilizable cortando el cable de alimentación y retirando las puertas y los estantes (si los hay) para que los niños no puedan meterse en el interior y quedar atrapados.

Esta lavadora se ha fabricado con material reciclable



o reutilizable. Debe desecharse de acuerdo con la normativa local al respecto.

Para obtener información más detallada sobre el tratamiento, recuperación y reciclaje de aparatos eléctricos domésticos, póngase en contacto con las autoridades locales, con el servicio de recogida de residuos domésticos, o con la tienda en la que adquirió la lavadora.

Esta lavadora lleva la marca de conformidad con la Directiva europea 2012/19/EU relativa a los residuos de aparatos eléctricos y electrónicos (RAEE).

Al garantizar la correcta eliminación de este producto, se ayudará a evitar posibles consecuencias negativas para el medio ambiente y la salud humana, que podrían ser el resultado de una eliminación inadecuada del producto.

El símbolo



que se incluye en el aparato o en la documentación que lo acompaña indica que no puede tratarse como residuo doméstico y que deberá entregarse en un punto de recogida adecuado para el reciclado de aparatos eléctricos y electrónicos.



---

# DECLARACIÓN DE CONFORMIDAD

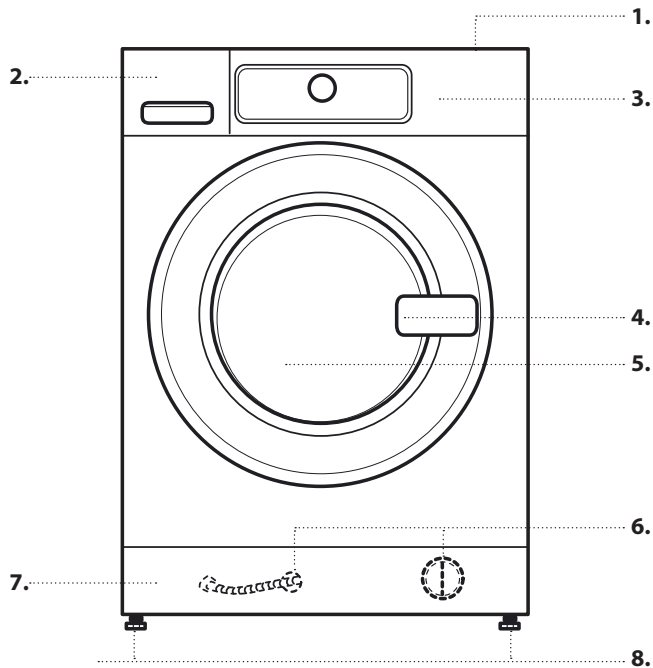
---

Esta lavadora ha sido diseñada, fabricada y distribuida de acuerdo con las normas de seguridad de las directivas europeas:

- 2006/95/CE Directiva de baja tensión
- 2004/108/CE Directiva de compatibilidad electromagnética.

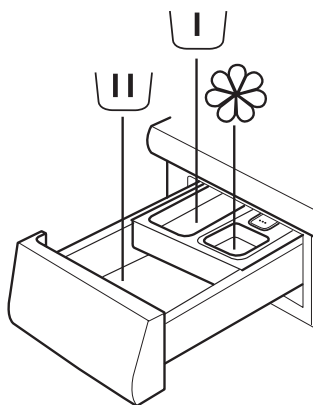
# DESCRIPCIÓN DEL PRODUCTO

## ELECTRODOMÉSTICO



1. Encimera
2. Dispensador de detergente
3. Panel de control
4. Asa de la puerta
5. Puerta
6. Filtro de agua / Manguera de drenaje de emergencia (si hay una) - detrás del zócalo -
7. Zócalo (extraíble)
8. Patas ajustables (4)

## DISPENSADOR DE DETERGENTE



1. Compartimiento para lavado principal
  - Detergente para el lavado principal
  - Quitamanchas
  - Ablandador del agua
2. Compartimiento para el prelavado
  - Detergente para el prelavado
3. Compartimiento para el suavizante
  - Suavizante de tejidos
  - Almidón líquido

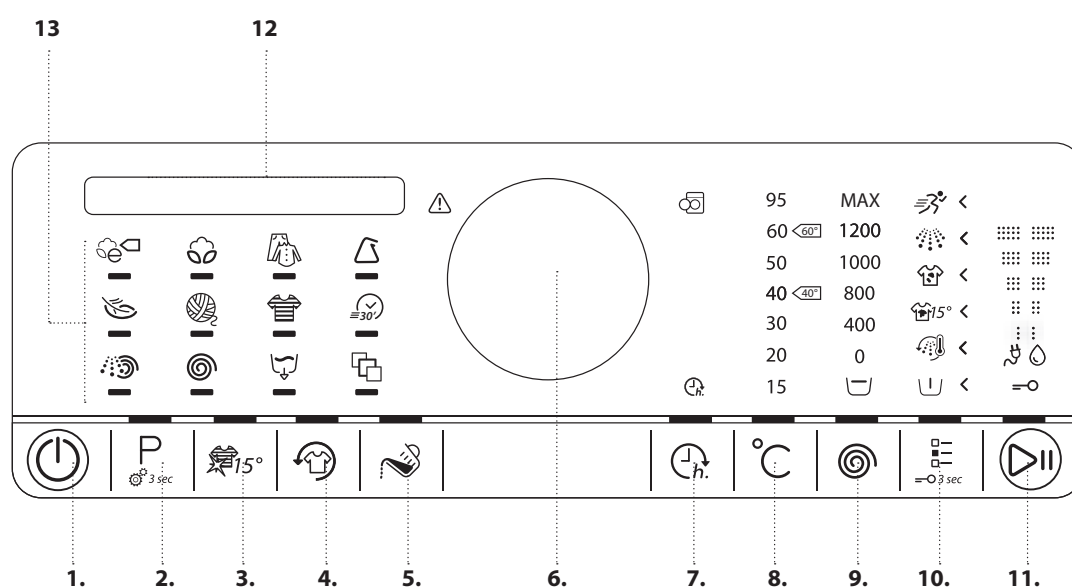
Vierta suavizante o solución de almidón solo hasta la marca «MAX».
4. Botón de liberación (púselo para extraer el dispensador de detergente y poder lavarlo)



### RECOMENDACIONES DE DETERGENTE PARA LOS DIFERENTES TIPOS DE ROPA

Ropa blanca resistente	(fría-95 °C)	Detergentes de gran potencia
Ropa blanca delicada	(fría-40 °C)	Detergentes suaves con lejía y/o blanqueadores ópticos
Colores claros/pastel	(fría-60 °C)	Detergentes con lejía o blanqueadores ópticos
Colores intensos	(fría-60 °C)	Detergentes para ropa de color sin lejía/blanqueadores ópticos
Negro/colores oscuros	(fría-60 °C)	Detergentes especiales para ropa negra/oscura

## PANEL DE CONTROL



1. Botón Encendido/Apagado  
(Reiniciar/Vaciar agua si se deja pulsado unos segundos)
2. Botón de Programas
3. Botón Colours 15°
4. Botón Ropa fresca
5. Botón Dosificación recomendada
6. Mando (Gire para seleccionar/Pulse para confirmar)
7. Botón Acabado en
8. Botón de Temperatura
9. Botón de Velocidad de centrifugado
10. Botón de Opciones  
(Bloqueo de teclas si se mantiene pulsado unos segundos)
11. Botón de Inicio/pausa
12. Pantalla
13. Zona de los programas

---

# INFORMACIÓN TÉCNICA SOBRE LA CONEXIÓN DE AGUA

---

## CONEXIÓN AL SUMINISTRO DE AGUA

SUMINISTRO DE AGUA

Fría

GRIFO

Conector de manguera roscado de 3/4"

PRESIÓN MÍNIMA DEL SUMINISTRO DE AGUA

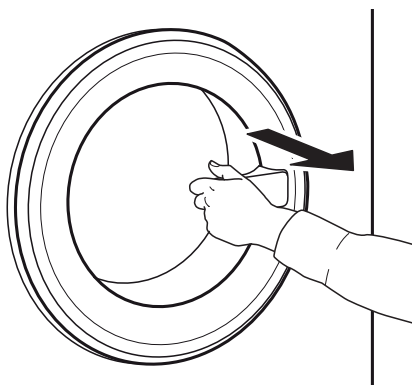
100 kPa (1 bar)

PRESIÓN MÁXIMA DEL SUMINISTRO DE AGUA

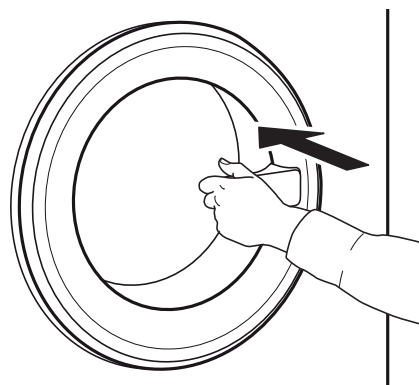
1000 kPa (10 bar)

# PUERTA

Tire del asa para abrir la puerta



Sujete el asa y empuje hasta oír un clic para cerrar la puerta.



## LUZ DEL TAMBOR (si tiene)

- Durante la selección del programa: la luz se enciende para cargar la ropa
- Después de iniciar el programa, la luz se enciende y se apaga mientras se detecte una carga de ropa.
- Al finalizar el programa y abrir la puerta, la luz se enciende durante un tiempo para retirar la ropa. Después se apaga para ahorrar energía: pulse cualquier botón para encenderla de nuevo.

## ACCESORIOS

*Póngase en contacto con nuestro Servicio Postventa si los siguientes accesorios están disponibles para su modelo de lavadora (y secadora)*

### PEDESTAL

Puede instalarse debajo de la lavadora para elevarla para permitir cargar y descargar el electrodoméstico de forma más cómoda.

### ESTANTE CON KIT DE APILAMIENTO

con el que puede montar la secadora encima de la lavadora para ahorrar espacio y facilitar la carga y descarga de la ropa sin agacharse.

---

# CÓMO USAR EL ELECTRODOMÉSTICO

---

## PRIMER USO

---

Cuando conecte la lavadora, se encenderá de forma automática. Le pedirá que indique el idioma deseado para la pantalla.

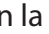
Gire el mando para seleccionar el idioma deseado y pulse el mando para confirmar.



A continuación, puede adaptar la configuración de dureza del agua de la lavadora a la dureza del agua de su zona. Se recomienda para optimizar la función de Dosificación recomendada. Gire el botón para elegir entre blanda/media/dura y confirme pulsando el botón.

Para eliminar cualquier residuo del proceso de fabricación.

**1.** Seleccione el programa «Algodón» a una temperatura de 95 °C.

**2.** Añada una pequeña cantidad de detergente en la cubeta  de lavado principal del dispensador de detergente (como máximo 1/3 de la cantidad de detergente que el fabricante recomienda para ropa ligeramente sucia).

**3.** Inicie el programa sin añadir ropa. Consulte el apartado «USO DIARIO» si desea información sobre cómo seleccionar y poner en marcha un programa.



# USO DIARIO

## SEPARAR LA ROPA

### 1. VACÍE LOS BOLSILLOS

- Monedas, imperdibles, etc. pueden estropear la ropa y algunas partes de la lavadora.
- Objetos como papel como los pañuelos se harán añicos y deberán eliminarse manualmente después del lavado.



### 2. CIERRE CREMALLERAS, BOTONES Y CORCHETES. ATE CINTURONES DE TELA Y CINTAS JUNTOS.

- Lave las prendas pequeñas (p. ej., medias de nailon, cinturones, etc.) y las prendas con enganches (p. ej., sujetadores) dentro de una bolsa de tela o de una funda de almohada con cremallera. Retire siempre las anillas de las cortinas o lave las cortinas con las anillas bien amarradas dentro de una bolsa de algodón.



### 3. TIPO DE TEJIDO / SÍMBOLO DE ETIQUETA DE CUIDADO

Algodón, fibras mixtas, cuidado sencillo/sintéticos, lana, prendas de lavado a mano.

- Color  
Separe la ropa blanca y la de color. Lave las prendas de color nuevas por separado.
- Tamaño  
Lave prendas de diferentes tamaños en la misma carga para mejorar la eficacia de lavado y la distribución dentro del tambor.
- Prendas delicadas  
Lave las prendas delicadas por separado; requieren un tratamiento poco agresivo.

# CÓMO USAR LA LAVADORA

## 1. CARGAR LA ROPA

- Abra la puerta y cargue la ropa. Cargue las prendas de una en una sin apretar en el tambor, sin llenarlo demasiado. Respete las cargas indicadas en la tabla de programas. Si sobrecarga la máquina obtendrá resultados de lavado insatisfactorios y se arrugará la ropa.



## 2. CERRAR LA PUERTA

- Asegúrese de que no queda ropa atascada entre el cristal de la puerta y la junta de goma.
- Al cerrar la puerta, deberá oír un clic.



## 3. ABRIR EL GRIFO

- Asegúrese de que la lavadora está conectada a la toma de red.
- Abra el grifo.



## 4. CONECTAR LA LAVADORA

- Pulse el botón «Encendido/Apagado» hasta que se ilumine el botón de los programas. Aparecerá una animación y luego se oirá un sonido. A continuación, la lavadora estará lista para ponerse en funcionamiento.
- El programa que utilizó la última vez, aparecerá en el panel de control.



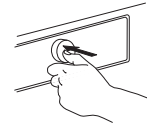
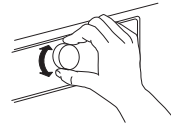
## 5. SELECCIONAR EL PROGRAMA DESEADO

### MODO GUIADO

Las luces de los botones le indicarán cómo seleccionar el programa que desea en el orden siguiente: selección de programa / temperatura / velocidad de centrifugado / opciones. Cuando confirma una selección pulsando el mando, la luz pasa al siguiente paso.

### Seleccionar el programa

Asegúrese de que se enciende el botón del programa. Gire el mando para seleccionar el programa deseado. El indicador del programa seleccionado se enciende y el programa y su duración predeterminada aparecen en la pantalla. Confirme el programa deseado pulsando el mando.



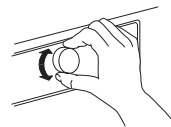
Puede obtener más información sobre los programas en el apartado «PROGRAMAS, OPCIONES Y FUNCIONES» y en la Guía de consulta diaria.

### Cambie la temperatura, si es necesario

Si desea cambiar la temperatura indicada en la pantalla, asegúrese de que el botón Temperatura esté encendido.




Gire el mando para seleccionar la temperatura deseada y pulse el mando para confirmar

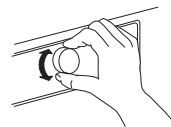


### Cambie la velocidad de centrifugado, si es necesario

Si desea cambiar la velocidad de centrifugado indicada en la pantalla, asegúrese de que el botón Centrifugado está encendido.



Gire el mando para seleccionar la velocidad de centrifugado deseada, o Retención aclarado , y pulse el mando para confirmar.



Si selecciona la velocidad de centrifugado «0» el programa finalizará después de vaciar el agua de aclarado. No habrá un ciclo final de centrifugado. Si selecciona «Retención aclarado», el programa parará en la fase de aclarado. La ropa permanecerá en el agua del último aclarado. Si desea más información, consulte el apartado **PROGRAMAS, OPCIONES Y FUNCIONES / Retención aclarado**.

## Seleccione las opciones deseadas, si es necesario

Si desea seleccionar opciones adicionales, asegúrese de que el botón Opciones esté encendido. Las opciones que se pueden seleccionar para el programa en cuestión se indican con las flechas encendidas.

Gire el selector para seleccionar las opciones que desee. El símbolo de la opción seleccionada parpadea. Pulse el mando para confirmar. El símbolo se enciende de forma permanente.



Algunas opciones / funciones se pueden seleccionar directamente pulsando el botón:



Si desea más información, consulte el apartado **OPCIONES, FUNCIONES E INDICADORES**.

## MODO INDIVIDUAL

Una vez haya encendido la lavadora, no está obligado a seguir el **MODO GUIADO**.

Puede decidir el orden con el que configurar el programa. Para efectuar una configuración, primero debe pulsar el botón correspondiente, luego girar el selector y, por último, pulsarlo para confirmar. El intervalo de temperaturas, velocidades de centrifugado y opciones, depende del programa seleccionado.

Por ello, se recomienda que empiece seleccionando el programa.

## 6. AÑADIR DETERGENTE

- Si **no** utiliza la función Dosificación recomendada, saque el dispensador de detergente y añada detergente (y aditivos/ suavizante) ahora, como explica el apartado **DISPENSADOR DE DETERGENTE**. Siga las recomendaciones de dosificación del paquete de detergente. Si ha seleccionado **PRELAVADO** o **INICIO DIFERIDO**, siga las recomendaciones del apartado **PROGRAMAS, OPCIONES Y FUNCIONES**. A continuación, vuelva a cerrar con cuidado el dispensador de detergente.
- Si utiliza la función «Dosificación recomendada», deberá añadir el detergente más tarde, una vez haya iniciado el programa. Consulte el apartado **DOSIFICACIÓN RECOMENDADA / USO DIARIO**.



Es importante utilizar la dosificación adecuada de detergente / aditivos es importante para

- optimizar el resultado del lavado
- evitar que queden residuos irritantes o un exceso de detergente en la ropa
- ahorrar dinero evitando el derroche de detergente
- proteger la lavadora evitando la calcificación de los componentes
- respetar el medio ambiente evitando un impacto medioambiental innecesario

## 7. INICIO DEL PROGRAMA



- Pulse y mantenga pulsado el botón «Inicio/Pausa» hasta que se encienda con luz fija; el programa se pondrá en marcha.
- Si ha seleccionado «**Dosificación recomendada**», la lavadora le indicará la cantidad de detergente recomendada para su carga de ropa poco después de que haya empezado el programa. Añada el detergente en el compartimento de lavado principal del dispensador o directamente en el tambor dentro de una bola para detergente.

**II 100ml**

- Si ha seleccionado «**Dosificación recomendada**» y «**Prelavado**», la lavadora le indicará alternativamente la cantidad de detergente recomendada para el compartimento de prelavado (I) y de lavado principal (II).

**I 75ml**

**II 100ml**

Añada la cantidad de detergente recomendada a las cubetas y pulse «Inicio/Pausa» para seguir con el programa.



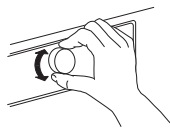
- Para evitar derramamientos, no vuelva abrir el dispensador de detergente durante un programa.
- La duración restante del programa que muestra la pantalla puede variar. Factores como un desequilibrio en la carga de lavado o la formación de espuma pueden incidir en la duración del programa. Cuando se recalcula la duración restante del programa, aparece una animación en la pantalla.



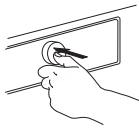
## 8. CAMBIAR LA CONFIGURACIÓN DE UN PROGRAMA EN MARCHA, SI ES NECESARIO


Mientras el programa esté en marcha, también podrá cambiar los parámetros. Los cambios se aplicarán siempre que la correspondiente fase del programa no haya finalizado.

- Pulse el botón correspondiente (por ejemplo el botón «Velocidad de centrifugado» para cambiar la velocidad de centrifugado). El valor seleccionado parpadeará unos segundos.
- Mientras parpadee, puede ajustar el parámetro girando el mando. Si el valor deja de parpadear antes de que lo haya ajustado, vuelva a pulsar el botón.



- Pulse el mando para confirmar el cambio. Si no lo confirma, el cambio se confirmará de forma automática y la configuración modificada dejará de parpadear.



El programa continuará de forma automática después de realizar el cambio. Para evitar un cambio accidental (o provocado por un niño) en un programa en marcha, utilice «Bloqueo de teclas»  (consulte el apartado **PROGRAMAS, OPCIONES Y FUNCIONES**).

Para cambiar la configuración de un programa en marcha, también puede:

- Pulse el botón «Inicio/Pausa» para detener temporalmente el programa
- Cambiar las configuraciones
- Volver a pulsar el botón «Inicio/Pausa» para seguir con el programa.



Si ha cambiado el programa, no añada detergente para el nuevo programa.

## 9. DETENER UN PROGRAMA EN MARCHA Y ABRIR LA PUERTA, SI ES NECESARIO

Después de empezar el programa, la pantalla indica cuándo se puede detener el programa para añadir prendas.

- Mantenga pulsado el botón «Inicio/Pausa» para detener el programa que está en marcha
- Siempre y cuando el nivel de agua o la temperatura no sean demasiado elevados, se encenderá el indicador de puerta abierta. Puede abrir la puerta, por ejemplo, para añadir o quitar la ropa que se haya cargado por error.
- Pulse el botón «Inicio/Pausa» para seguir con el programa



## 10. REAJUSTAR UN PROGRAMA EN MARCHA, SI ES NECESARIO

- Pulse y mantenga pulsado el botón «Encendido/Apagado» hasta visualizar en la pantalla que el programa se ha cancelado. El agua se vaciará. El programa finaliza y la puerta se desbloquea.














## 11. APAGAR LA MÁQUINA CUANDO TERMINE EL PROGRAMA














- La pantalla indica que el ciclo ha terminado, y el indicador de «Puerta abierta» se enciende: ya puede sacar la ropa
- Pulse el botón «Encendido/Apagado» para apagar la lavadora. Si no la apaga, la lavadora se apagará de forma automática cuando hayan transcurrido unos quince minutos desde la finalización del programa, para ahorrar energía.
- Deje la puerta entreabierta para que se seque el interior de la lavadora.











# PROGRAMAS Y OPCIONES







Para seleccionar el programa adecuado a su tipo de ropa, siga siempre las instrucciones de las etiquetas de cuidado de las prendas.

PROGRAMA		Tipo de lavado y recomendaciones	Etiquetas de cuidados	Configuración
Algodón eco		Colada de prendas de algodón sucias. Programa estándar de lavado de prendas de algodón a 40 °C y 60 °C de mayor efectividad, para un consumo eficiente de agua y energía. Bases para los valores indicados en la etiqueta de datos energéticos.		CARGA MÁX. <b>máx.</b> TEMPERATURA AJUSTABLE DE <b>fría a 60 °C</b> VELOCIDAD DE CENTRIFUGADO <b>máx.</b> OPCIONES POSIBLES <b>Aclarado intensivo, Rápido, Colours 15°, Ropa fresca</b>
ALGODÓN		Ropa resistente de algodón y de lino, como toallas, ropa interior, manteles y sábanas, etc. sucia o muy sucia.		CARGA MÁX. <b>máx.</b> TEMPERATURA AJUSTABLE DE <b>fría a 95 °C</b> VELOCIDAD DE CENTRIFUGADO <b>máx.</b> OPCIONES POSIBLES <b>Prelavado, Acabado en caliente, Manchas 15°, Ropa muy sucia, Aclarado intensivo, Rápido, Colours 15°, Ropa fresca</b>
MIXTA		Colada con prendas resistentes de algodón, lino, fibras artificiales y sus mezclas poco sucias o sucias. Programa efectivo de una hora. Lave únicamente colores similares en una carga de lavado.	 	CARGA MÁX. <b>4,0 kg</b> TEMPERATURA AJUSTABLE DE <b>fría a 60 °C</b> VELOCIDAD DE CENTRIFUGADO <b>máx.</b> OPCIONES POSIBLES <b>Acabado en caliente, Manchas 15°, Aclarado intensivo, Rápido, Colours 15°, Ropa fresca</b>
SINTÉTICOS		Prendas de fibras artificiales (como el poliéster, el poliacrilato, la viscosa, etc.) o sus mezclas con algodón con suciedad normal.		CARGA MÁX. <b>3,0 kg</b> TEMPERATURA AJUSTABLE DE <b>fría a 60 °C</b> VELOCIDAD DE CENTRIFUGADO <b>máx.</b> OPCIONES POSIBLES <b>Prelavado, Manchas 15°, Ropa muy sucia, Aclarado intensivo, Rápido, Colours 15°, Ropa fresca</b>
PRENDAS DELICADAS		Prendas finas hechas con tejidos delicados que requieren un tratamiento poco agresivo.		CARGA MÁX. <b>1,5 kg</b> TEMPERATURA AJUSTABLE DE <b>fría a 40 °C</b> VELOCIDAD DE CENTRIFUGADO <b>MÁX. 1000</b> OPCIONES POSIBLES <b>Prelavado, Rápido, Colours 15°, Ropa fresca</b>

PROGRAMA		Tipo de lavado y recomendaciones	Etiquetas de cuidados	Configuración
LANA		Prendas de lana etiquetadas con la marca Woolmark e identificadas como aptas para lavar a máquina, así como tejidos de seda, lino, lana y viscosa, indicados para el lavado a mano. Siga las instrucciones del fabricante de la etiqueta de cuidados.	 	CARGA MÁX. <b>1,0 kg</b> TEMPERATURA AJUSTABLE DE <b>fría a 40 °C</b> VELOCIDAD DE CENTRIFUGADO MÁX. <b>1000</b> OPCIONES POSIBLES <b>Rápido, Colours 15°, Ropa fresca</b>
RÁPIDO 30°		Prendas de algodón o tejidos sintéticos poco sucias y sin manchas. Programa de refresco.	 	CARGA MÁX. <b>3,0 kg</b> TEMPERATURA AJUSTABLE DE <b>fría a 30 °C</b> VELOCIDAD DE CENTRIFUGADO <b>máx.</b> OPCIONES POSIBLES <b>Colours 15°, Ropa fresca</b>
COLOR		Prendas medianamente sucias o poco sucias de algodón, tejidos sintéticos y sus combinaciones; también prendas delicadas. Ayuda a conservar los colores de la ropa. Utilice un detergente adecuado para los colores de su colada.	  	CARGA MÁX. <b>4,0 kg</b> TEMPERATURA AJUSTABLE DE <b>fría a 60 °C</b> VELOCIDAD DE CENTRIFUGADO MÁX. <b>1000</b> OPCIONES POSIBLES <b>Prelavado, Manchas 15°, Ropa muy sucia, Rápido, Colours 15°</b>
CENTRIFUGADO		Programa de centrifugado intensivo independiente. Adecuado para coladas robustas.		CARGA MÁX. <b>máx.</b> TEMPERATURA AJUSTABLE <b>Fría</b> VELOCIDAD DE CENTRIFUGADO <b>máx.</b> OPCIONES POSIBLES <b>Ropa fresca</b>
ACLARADO Y CENTRIFUGADO		Programa de aclarado y centrifugado intensivo independiente. Adecuado para coladas robustas.		CARGA MÁX. <b>máx.</b> TEMPERATURA AJUSTABLE <b>Fría</b> VELOCIDAD DE CENTRIFUGADO <b>máx.</b> OPCIONES POSIBLES <b>Aclarado intensivo, Ropa fresca</b>
DESAGÜE		Programa independiente para drenar el agua, sin centrifugar. Lo puede seleccionar si la ropa está en retención de aclarado y quiere vaciar el agua sin centrifugar la ropa mojada. Como alternativa al programa de Drenaje, puede seleccionar la velocidad de centrifugado «0» para finalizar la retención de aclarado sin centrifugar. Apropiado para ropa delicada como prendas o cortinas finas.		



PROGRAMA	<i>Tipo de lavado y recomendaciones</i>	<i>Etiquetas de cuidados</i>	<i>Configuración</i>
<b>PROGRAMAS ESPECIALES</b>	 <p>Para utilizar uno de los siguientes programas, seleccione y confirme la posición de programas especiales. Luego, gire el selector para seleccionar uno de los siguientes ocho programas; en la pantalla se muestra el nombre del programa. Confirme el programa deseado pulsando el mando.</p>		
<b>CAMISAS</b>	<p>Camisas, blusas y ropa formal buena de algodón, materiales sintéticos o mezclas. Proporciona un tratamiento suave para prendas finas.</p>	 	<p>CARGA MÁX. <b>1,5 kg</b> TEMPERATURA AJUSTABLE DE <b>fría a 40 °C</b> VELOCIDAD DE CENTRIFUGADO MÁX. <b>1000 r.p.m.</b> OPCIONES POSIBLES <b>Prelavado, Colours 15°, Rápido, Ropa fresca</b></p>
<b>EDREDÓN</b>	<p>Prendas grandes como sacos de dormir, mantas lavables, alfombras de baño, almohadas y edredones rellenos de plumas o de material sintético. Adaptado para lavar y centrifugar prendas grandes. Respete las recomendaciones del fabricante que aparecen en la etiqueta de cuidado de la ropa</p>	 	<p>CARGA MÁX. <b>3,0 kg</b> TEMPERATURA AJUSTABLE DE <b>fría a 60 °C</b> VELOCIDAD DE CENTRIFUGADO MÁX. <b>1000 r.p.m.</b> OPCIONES POSIBLES <b>Prelavado, Manchas 15, Aclarado intensivo, Acabado caliente, Colours 15°, Rápido, Ropa fresca</b></p>
<b>SÁBANAS</b>	<p>Sábanas blancas o de color de algodón y fibras sintéticas, o de mezclas de ambos. Reduce los microbios y limpia suavemente, también para ropa de cama delicada. Una fase de aclarado a fondo ayuda evita que queden restos de detergente y de polen. Es preferible utilizar detergente en polvo para este programa.</p>	 	<p>CARGA MÁX. <b>3,5 kg</b> TEMPERATURA AJUSTABLE DE <b>fría a 95 °C</b> VELOCIDAD DE CENTRIFUGADO <b>máx.</b> OPCIONES POSIBLES <b>Prelavado, Manchas 15, Aclarado intensivo, Acabado caliente, Colours 15°, Rápido, Ropa fresca</b></p>
<b>CACHEMIR</b>	<p>Prendas de cachemir de alta calidad identificadas como resistentes al lavado a máquina o para el lavado a mano. Use detergente líquido para lavar la ropa de lana. Respete las recomendaciones del fabricante que aparecen en la etiqueta de cuidado de la ropa.</p>		<p>CARGA MÁX. <b>1,0 kg</b> TEMPERATURA AJUSTABLE DE <b>fría a 40 °C</b> VELOCIDAD DE CENTRIFUGADO MÁX. <b>400 r.p.m.</b> OPCIONES POSIBLES <b>Colours 15°, Rápido, Ropa fresca</b></p>

PROGRAMA	Tipo de lavado y recomendaciones	Etiquetas de cuidados	Configuración
<b>DEPORTE</b>	Ropa deportiva de jersey de algodón o microfibras sucia y sudada. Este programa incluye un ciclo de prelavado. También puede añadir detergente al compartimento de prelavado para lavar prendas deportivas con manchas. No utilice suavizante, esto puede dañar las fibras de elastano que contiene a menudo la ropa deportiva.	 	CARGA MÁX. <b>3,0 kg</b> TEMPERATURA AJUSTABLE DE <b>fría a 40 °C</b> VELOCIDAD DE CENTRIFUGADO <b>máx.</b> OPCIONES POSIBLES <b>Prelavado, Manchas 15, Aclarado intensivo, Colours 15°, Rápido, Ropa fresca</b>
<b>JEANS</b>	Ropa vaquera de algodón y prendas de material resistente similar al tejido vaquero como pantalones y chaquetas sucios. Para prendas vaqueras oscuras, se recomienda usar detergente especial para ropa oscura.		CARGA MÁX. <b>4,0 kg</b> TEMPERATURA AJUSTABLE DE <b>fría a 60 °C</b> VELOCIDAD DE CENTRIFUGADO <b>máx.</b> OPCIONES POSIBLES <b>Prelavado, Manchas 15, Ropa muy sucia, Aclarado intensivo, Acabado caliente, Colours 15°, Rápido, Ropa fresca</b>
<b>PRENDAS DE BEBÉ</b>	Ropa de bebé de algodón y/o lino sucia. Aclarado a fondo de la espuma de jabón, que ayuda a proteger la delicada piel del bebé.		CARGA MÁX. <b>4,0 kg</b> TEMPERATURA AJUSTABLE DE <b>fría a 60 °C</b> VELOCIDAD DE CENTRIFUGADO <b>máx.</b> OPCIONES POSIBLES <b>Aclarado intensivo, Colours 15°, Rápido, Ropa fresca</b>
<b>MINI CARGA</b>	Prendas de algodón y/o sintéticas de tejido resistente. Ideal para lavar una colada pequeña de un modo económico. Se recomienda un tratamiento previo de las manchas. No apropiado para ropa delicada.	 	CARGA MÁX. <b>1,0 kg</b> TEMPERATURA AJUSTABLE DE <b>fría a 40 °C</b> VELOCIDAD DE CENTRIFUGADO <b>máx.</b> OPCIONES POSIBLES <b>Aclarado intensivo, Colours 15°, Rápido, Ropa fresca</b>

## OPCIONES SE PUEDEN SELECCIONAR CON EL BOTÓN DE OPCIONES



La tabla de programas ofrece una descripción general de las posibles combinaciones de programas y opciones.

No todas las combinaciones de programas y opciones son posibles. Y algunas opciones no se pueden combinar.

En ese caso, el indicador de la opción no combinable parpadeará y se apagará, y se emitirá un sonido.

### PRELAVADO



Añade una fase de prelavado al programa de lavado seleccionado. Para ropa muy sucia (por ejemplo, con arena o suciedad granular). Sacuda bien la ropa antes de meterla en el tambor.

Puede añadir una pequeña cantidad de detergente también en el compartimento de prelavado del dispensador, o directamente en el tambor.

Cuando seleccione «Prelavado», utilice detergente en polvo para el lavado principal para garantizar que el detergente se quede en el dispensador de detergente hasta que empiece la fase de lavado principal. Respete las instrucciones del fabricante de detergente, o use la opción «Dosificación recomendada». Prolonga el programa en unos 20 minutos.

### ACABADO EN CALIENTE



La fase de aclarado se completa con un aclarado con agua tibia, que relaja las fibras del tejido y pasa a una fase de centrifugado suave y más corto.

Esta tiene un tacto caliente y confortable al sacarla de la lavadora poco después de terminar el programa.

### MANCHAS 15 °C



Ayuda a eliminar todo tipo de manchas, excepto las de grasa/aceite. El programa empieza con una fase de lavado con agua fría. Prolonga el programa en unos 10 minutos.

Se recomienda el pretratamiento para las manchas resistentes. No puede seleccionarse con Algodón 95 °C

---

## ROPA MUY SUCIA



Ayuda a limpiar ropa muy sucia o manchada optimizando la eficacia de los aditivos para la eliminación de manchas.

Añada una cantidad adecuada del producto adicional quitamanchas (en polvo) al compartimento del lavado principal, junto con el detergente. Utilice solamente detergente en polvo. Consulte las instrucciones de dosificación del fabricante.

La duración del programa puede prolongarse hasta 15 minutos más. **IMPORTANTE:** Apropiado para el uso de quitamanchas y lejías con contenido de oxígeno.

**¡No deben utilizarse lejías con cloro o perborato.**

## ACLARADO INTENSIVO



Ayuda a evitar que queden residuos de detergente en la ropa mediante la prolongación de la fase de aclarado. Especialmente indicada para el lavado de ropa de bebés y de personas alérgicas, o para zonas con agua blanda.

## RÁPIDO



Permite un lavado más rápido. Reduce la duración del programa manteniendo un buen resultado del lavado.

Recomendado únicamente para prendas poco sucias.

No puede seleccionarse con Algodón 95 °C.

## OPCIONES QUE PUEDEN SELECCIONARSE DIRECTAMENTE PULSANDO EL BOTÓN CORRESPONDIENTE

### COLOURS 15 °C



Ayuda a conservar los colores de su ropa lavándola con agua fría (15 °C). Ahorra la energía empleada para calentar el agua al tiempo que se consigue un buen resultado de lavado.

Recomendado para prendas poco sucias y sin manchas.

Asegúrese de que su detergente es adecuado para temperaturas de lavado en frío (15 o 20 °C).

No puede seleccionarse con Algodón 95 °C.

### ROPA FRESCA



Le ayuda a mantener su ropa fresca en caso de que no pueda sacarla de la lavadora en los momentos posteriores a la finalización del programa.

La lavadora empezará a agitar la ropa de forma periódica una vez haya finalizado el programa.

Esto durará unas 6 horas, una vez finalizado el programa de lavado. Puede detenerlo en cualquier momento pulsando cualquier botón; la puerta se desbloqueará y podrá sacar la ropa.

### TEMPERATURA



Si quiere cambiar la temperatura, pulse el botón, gire el mando para seleccionar la temperatura deseada y confírmela pulsando el mando.

Cuando vuelva a conectar la lavadora, el panel de control mostrará el último programa y temperatura utilizados. Si cambia de programa, la pantalla mostrará la temperatura por defecto del programa seleccionado.

## CENTRIFUGADO



Si quiere cambiar la velocidad de centrifugado, pulse el botón Velocidad de centrifugado, gire el mando para seleccionar la velocidad de centrifugado deseada y confírmela pulsando el mando.

Si selecciona velocidad de centrifugado «0», el agua de aclarado se vaciará al final del programa, y no habrá un ciclo final de centrifugado.

Cuando vuelva a conectar la lavadora, el panel de control mostrará el último programa y velocidad de centrifugado utilizados.

Si cambia de programa, la pantalla mostrará la velocidad de centrifugado por defecto del programa seleccionado.

## RETENCIÓN ACLARADO



Evita el centrifugado automático de la ropa al finalizar el programa. La ropa permanece con el agua del último aclarado y el programa no continúa. La pantalla indica cuándo llega la lavadora a la fase de retención de aclarado.

Adecuado para ropa delicada que no aguanta bien el centrifugado o que debería centrifugarse con una velocidad más baja.

No es adecuado para la seda.

Para finalizar la función «Retención aclarado», elija entre:

- vaciar el agua, sin centrifugado: gire el mando para seleccionar una velocidad de centrifugado «0», y luego pulse «Inicio/Pausa»: el agua de aclarado se vaciará al final del programa
- centrifugar la colada: la velocidad de centrifugado por defecto parpadeará; ponga en marcha el ciclo de centrifugado pulsando «Inicio/Pausa». O seleccione una velocidad de centrifugado diferente girando el mando y pulsándolo para confirmar. A continuación, pulse Inicio/Pausa para iniciar el ciclo



# FUNCIONES

## ENCENDIDO/APAGADO



**Para conectar la lavadora:** pulse el botón Inicio/Pausa hasta que se encienda el botón.

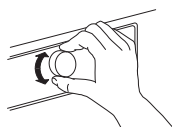
**Para cancelar un programa en marcha:** pulse y mantenga pulsado el botón «Encendido/Apagado» hasta visualizar en la pantalla que el programa se ha cancelado. la lavadora efectuará un ciclo de desagüe para finalizar el programa.

**Para apagar la máquina cuando termine el programa:**

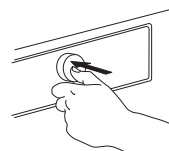
pulse el botón con la llave hasta que se apaguen las luces.

## MANDO

- Para seleccionar y confirmar programas y opciones
- Gire para seleccionar



- Pulse para confirmar



## INICIO/PAUSA



- Para iniciar el programa una vez que haya acabado la configuración

- Para poner en pausa un programa en marcha:
- Para seguir con un programa que está en pausa

## BLOQUEO DE TECLAS



—○ 3 sec

Esta función le permite bloquear los botones y el mando del panel de control para evitar operaciones no deseadas, como las que podría provocar un niño.

La lavadora debe estar conectada.

Pulse y mantenga pulsado el botón Programa al menos durante 3 segundos,

la pantalla indica que las teclas están bloqueadas.



Ahora, el mando y los botones están bloqueados. La única función activa es «Encendido/Apagado», para apagar la lavadora. El bloqueo de teclas permanece activado incluso si apaga y enciende de nuevo la lavadora.

Para desbloquear las teclas o el mando, mantenga pulsado el botón de opción durante al menos 3 segundos, hasta que la pantalla indique que las teclas están desbloqueadas.

## DOSIFICACIÓN RECOMENDADA



Consulte el apartado «Dosificación recomendada: primer uso / uso diario»).

## ACABADO EN



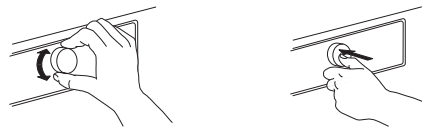
Aplaza el final del programa a un momento posterior. Ayuda a beneficiarse de las tarifas energéticas más favorables (p. ej. por la noche), o a tener la colada lista para una hora determinada. No utilice detergente líquido con esta función.

Elija un inicio diferido de hasta 23.30 horas.

- Seleccione el programa, la temperatura y las opciones.
- Pulse el botón «Acabado en» y el símbolo del botón se encenderá.
- Gire el mando para seleccionar un aplazamiento de hasta 23.30 horas, que se mostrará en la pantalla. Confirme el inicio diferido pulsando el selector. El símbolo de encima del botón «Acabado en» se enciende de forma permanente.



- Cuando haya terminado la configuración, pulse el botón «Inicio/Pausa» y se encenderá la luz de encima del botón de forma permanente. La pantalla muestra la cuenta atrás del tiempo restante hasta la finalización del programa. La puerta se bloquea.
  - Después de la fase de inicio diferido, el programa se inicia automáticamente. Entonces, la pantalla mostrará la duración restante del programa.
- Para cancelar el Inicio Diferido
- puede pulsar «Inicio/Pausa» para cancelar el inicio diferido; para iniciar inmediatamente el programa seleccionado, vuelva a pulsar «Inicio/Pausa».
  - o pulse y mantenga pulsado el botón de «Encendido/Apagado» para cancelar la configuración completa del programa.



## CONFIGURACIÓN



Estos son los ajustes que podrá cambiar:  
Idioma (=idioma de la pantalla) / tonos de las teclas / alerta de final del ciclo / contraste de pantalla / dureza del agua / ayuda de dosificación (ajusta la cantidad de dosificación para los detergentes que utiliza) / modo eco (función de apagado automático después de finalizar el programa) / configuración de fábrica (=vuelta a la configuración de fábrica).

- Pulse y mantenga pulsado el botón Programa al menos durante 3 segundos.

- Gire el selector para seleccionar la configuración que desee cambiar; aparece en la pantalla. Confirme pulsando el selector.
- Gire el selector para ajustar la configuración; confirme pulsando el selector.
- Para salir del modo de Ajustes puede girar el selector hasta que en la pantalla aparezca la indicación de que puede salir –luego confirme pulsando el selector. O, alternativamente, puede pulsar el botón Programa.

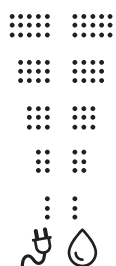
# INDICADORES



## PUEDE ABRIR LA PUERTA

Este indicador se enciende

- antes de iniciar el programa
- cuando haya puesto en pausa un programa y el nivel de agua no sea demasiado alto, o la ropa no esté demasiado caliente en esa fase del programa
- cuando un programa ha finalizado y puede descargarse la ropa



## CONTROL DE ENERGÍA/AGUA

Informa acerca del consumo de energía y agua del programa configurado. Cuanto menos se iluminen los indicadores, más económico será el programa configurado. Todavía se puede adaptar después de detectar la fase de carga de ropa.

## DESCALCIFICACIÓN

Un mensaje en la pantalla le recordará que descalcifique la lavadora. Busque el descalcificador apropiado para la lavadora (WPRO) en [wpro.eu](http://wpro.eu)  
Para cancelar el recordatorio, presione el mando.

## ERROR:

Consulte el apartado «Solución de problemas» para obtener más información.

# DOSIFICACIÓN RECOMENDADA / PRIMER USO

La concentración de los detergentes disponibles en el mercado varía de forma considerable. Por ello, debe ajustar la lavadora a las cantidades de dosificación de los detergentes que utilice.

Asimismo, compruebe si el nivel de dureza del agua por defecto de la lavadora (suave) se corresponde con el nivel de dureza del agua de su zona y ajústelo si es necesario (consulte «DOSIFICACIÓN RECOMENDADA / PRIMER USO»).

## GUARDAR LOS VALORES DE DOSIFICACIÓN PARA LOS DETERGENTES QUE UTILIZA

Tipos de detergente:	Detergente color	Detergente delicado	Detergente genérico
			
Programas:	Color	Lana Prendas delicadas Cashemir Camisas	Los demás programas

Consulte en los envases de sus detergentes la dosificación recomendada para un nivel de suciedad y una dureza de agua medianos

		DUREZA DEL AGUA		
		SUAVE	MEDIA	DURA
NIVEL DE SUCIEDAD	POCO SUCIA			
	MEDIA		<b>ML</b>	
	MUY SUCIA			



- 1.** Mantenga pulsado el botón de Programa para entrar en el modo de configuración. **P**
- 2.** Seleccione «DOSIFICACIÓN RECOMENDADA» girando y presionando el mando.
- 3.** Seleccione el grupo de detergente para el que desea guardar los valores de dosificación. elija entre:
  - Detergente color
  - Detergente genérico
  - Detergente delicado girando y pulsando el mando.
- 4.** Seleccione y confirme el valor de dosificación que habrá comprobado previamente en el envase del detergente, girando y presionando el mando.
- 5.** Seleccione «SALIR» para salir del modo de configuración girando y presionando el mando.

Siga este procedimiento para los 3 grupos de programas.

### **ADAPTAR LA LAVADORA A LA DUREZA DEL AGUA DE SU ZONA**

La lavadora está configurada para un nivel de dureza de agua «blanda». Compruebe el nivel de dureza del agua de su zona consultando a las autoridades locales o a través de Internet, por ejemplo. Si la dureza del agua de su zona no es blanda, ajuste la lavadora de la forma siguiente:

- 1.** Mantenga pulsado el botón de Programa para entrar en el modo de configuración.
- 2.** Seleccione DUREZA DEL AGUA girando y pulsando el mando.
- 3.** Seleccione el nivel de dureza del agua correspondiente (blanda, media o dura) girando y presionando el mando.
- 4.** Seleccione «SALIR» para salir del modo de configuración girando y presionando el mando.

# DOSIFICACIÓN RECOMENDADA / USO DIARIO

**1.** Cuando haya cargado la ropa, cerrado la puerta y seleccionado el programa y las opciones, pulse el botón «Dosificación recomendada». La tecla «Dosificación recomendada» se ilumina.



**2.** Ponga en marcha el programa pulsando «Inicio/Pausa». El tambor girará para detectar la carga de ropa; la pantalla indica la fase de detección de carga. En el panel de control, aparece una animación. A continuación, aparece en la pantalla la cantidad de detergente recomendada para el compartimiento de lavado en ml.



II 100ml

Si ha seleccionado la opción «Prelavado», la pantalla muestra alternativamente la cantidad para el compartimiento de prelavado (I) y lavado principal (II).

I 75ml

II 100ml

**3.** Saque el dispensador de detergente y vierta la cantidad de detergente recomendada en el lavado principal (II) y, en caso de seleccionar el Prelavado, también en el compartimiento de prelavado (I) del dispensador de detergente. En lugar de añadir detergente en el dispensador de detergente, también puede añadirse directamente en el tambor, en una bola para detergente. Si selecciona Prelavado: el detergente para el prelavado puede añadirse al tambor, pero el detergente del lavado principal debe añadirse al compartimiento de lavado principal del dispensador de detergente. En este caso, utilice detergente en polvo para el lavado principal para garantizar que permanezca en el dispensador de detergente hasta que empiece la fase de lavado principal.




**4.** Cierre el dispensador de detergente (o la puerta) y pulse «Inicio/Pausa» para continuar con el programa.



---

# RECOMENDACIONES DE AHORRO

---

- Si utiliza la carga máxima recomendada para los programas, tal como se indica en la tabla de programas, optimizará el uso de energía, agua, detergente y tiempo.
- No utilice más cantidad de detergente de la indicada en las instrucciones del fabricante de detergente. Utilice la función «Dosificación recomendada», prepare la función como se indica en «DOSIFICACIÓN RECOMENDADA / PRIMER USO».
- Utilice la función de «Prelavado» solo para colada muy sucia.
- Trate las manchas con quitamanchas, ponga las manchas secas en remojo antes de lavar para no tener que utilizar un programa de agua caliente.
- Ahorre energía utilizando el programa de lavado a 60 °C en lugar de a 95 °C, o utilizando el programa de lavado a 40 °C, en lugar de a 60 °C. Para la ropa de algodón, es preferible utilizar el programa Algodón Eco  a 40 °C o 60 °C.
- Ahorre tiempo y energía seleccionando una alta velocidad de centrifugado para reducir la humedad de la ropa antes de meterla en la secadora.
- Utilice la opción Colours 15° para prendas de color poco sucias; se ahorra energía para calentar el agua.



---

# MANTENIMIENTO Y LIMPIEZA

---

## **⚠ ADVERTENCIA**

La lavadora debe apagarse y desconectarse antes de efectuar cualquier tarea de limpieza o mantenimiento.

No utilice líquidos inflamables para limpiar la lavadora.

---

## LIMPIEZA DEL EXTERIOR DE LA LAVADORA

---

Utilice un trapo húmedo y suave para limpiar las partes exteriores de la lavadora.

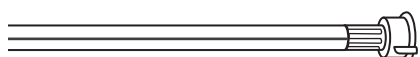
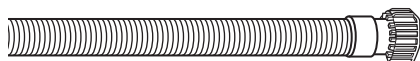
No utilice limpiacristales o productos de limpieza de uso general, quitagrasas en polvo o similar para limpiar el panel de control; estas sustancias podrían dañar la impresión.



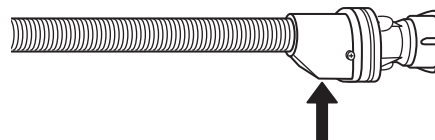
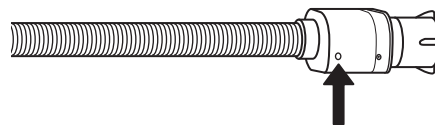
# COMPROBACIÓN DE LA MANGUERA DE SUMINISTRO DE AGUA

Compruebe la manguera de entrada regularmente para detectar zonas frágiles y grietas. Si está estropeada, cámbiela por una nueva manguera a través de nuestro Servicio Postventa o de su distribuidor autorizado.

Según el tipo de manguera:



Si la manguera de entrada tiene un revestimiento transparente, revise de forma regular si el color se intensifica en alguna zona. En tal caso, puede que la manguera tenga un escape y deba cambiarse.

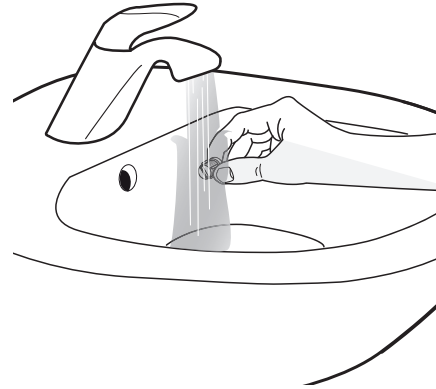
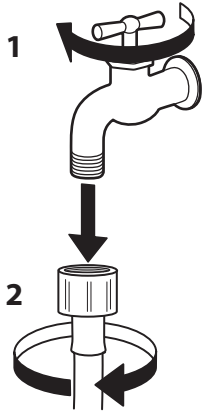


Para las mangueras de desagüe: compruebe la ventanilla de inspección de la válvula de seguridad (vea la flecha). Si es de color rojo, significa que la función desagüe estaba activada, y deberá sustituir la manguera por una nueva.

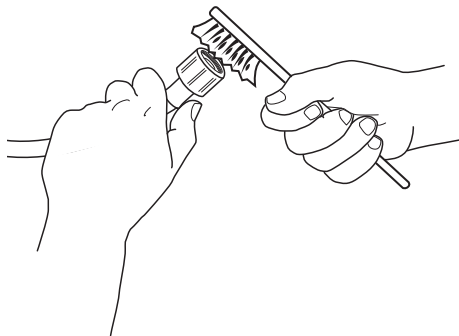
Para desenroscar la manguera, pulse el botón de liberación (si hay uno) mientras la desenrosca.

# LIMPIEZA DE LOS FILTROS DE MALLA DE LA MANGUERA DE AGUA

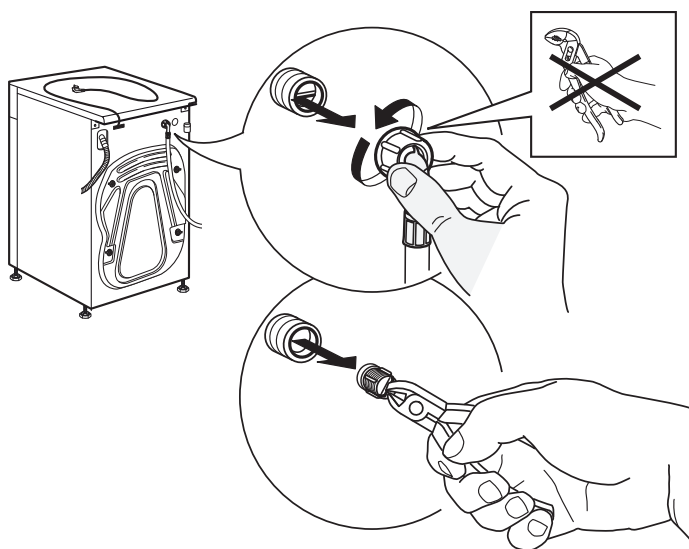
**1.** Cierre el grifo y desenrosque la manguera de entrada.



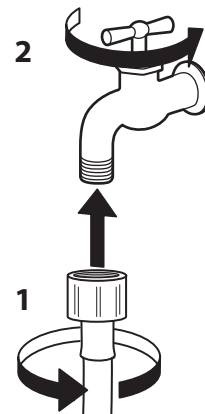
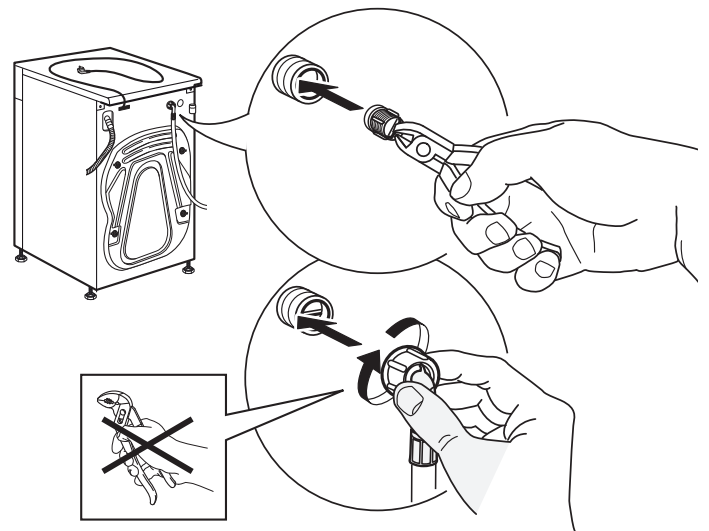
**2.** Limpie el filtro de malla al final de la manguera de entrada con un cepillo fino.



**3.** A continuación, desenrosque la manguera de entrada de la parte trasera de la lavadora. Extraiga el filtro de malla de la válvula de la parte trasera de la lavadora con unas pinzas y límpielo con cuidado.

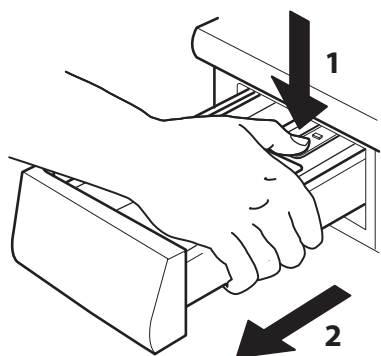


**4.** Vuelva a introducir el filtro de malla. Vuelva a conectar la manguera de entrada al grifo y a la máquina. No utilice ninguna herramienta para conectar la manguera de entrada. Abra el grifo y compruebe que las conexiones estén bien ajustadas.

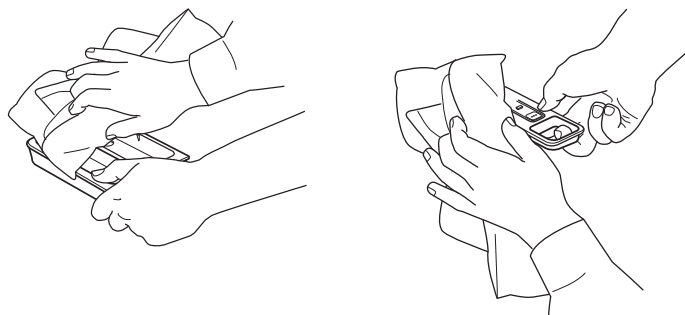


# LIMPIEZA DEL DISPENSADOR DE DETERGENTE

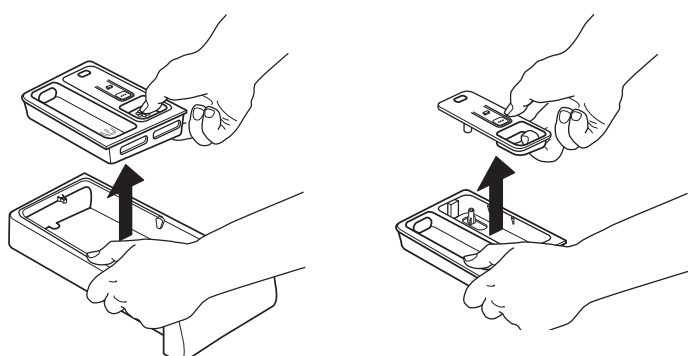
**1.** Saque el dispensador de detergente pulsando el botón de liberación y tirando del dispensador al mismo tiempo.



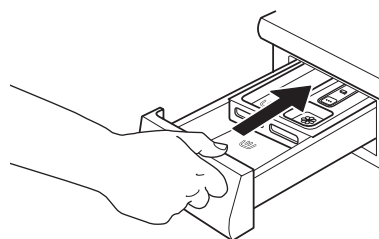
**4.** Limpie las diferentes partes con un trapo y seque con un paño suave.



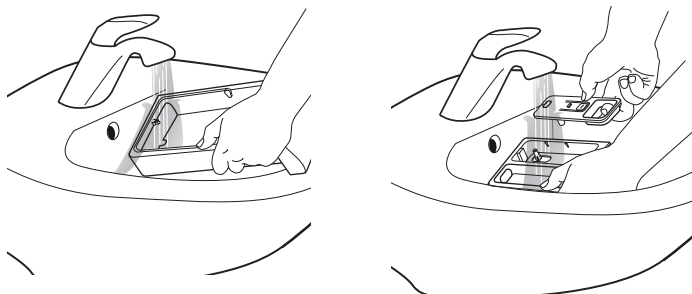
**2.** Extraiga la parte del dispensador de detergente y la del compartimento para el suavizante.



**5.** Vuelva a montar el dispensador de detergente y vuelva a introducirlo en el compartimento para el detergente.



**3.** Limpie todas las partes con agua corriente, eliminando todos los restos de detergente y de suavizante.



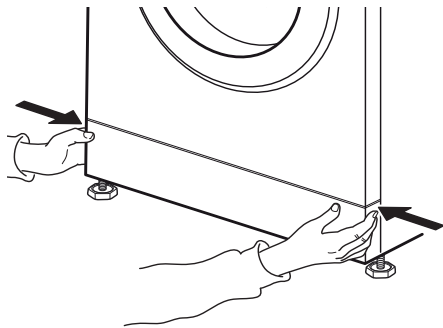
# LIMPIEZA DEL FILTRO / DRENAJE DEL AGUA RESIDUAL

## ⚠ ADVERTENCIA

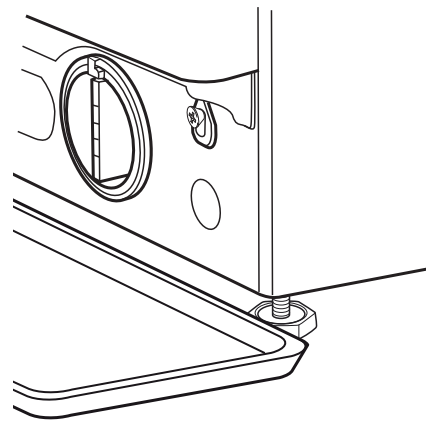
Apague y desconecte la lavadora antes de limpiar el filtro de agua o de vaciar el agua residual. Si utiliza un programa de agua caliente, espere a que el agua se haya enfriado antes de vaciar el agua.

Limpe el filtro a menudo para evitar que el agua no se pueda vaciar después del lavado debido a la obstrucción del filtro. Si no puede vaciarse el agua la pantalla indica que puede que el filtro de agua esté obstruido.

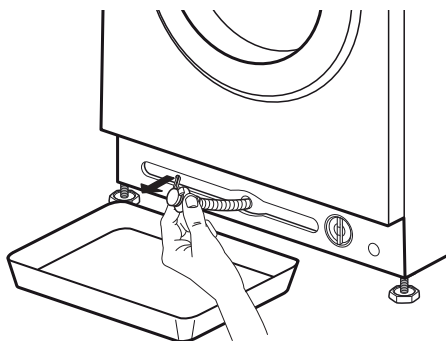
**1.** Retirar el zócalo: Presione el grifo de la derecha y el de la izquierda para liberar el zócalo y retirarlo.



Coloque un recipiente ancho y llano debajo del filtro de agua para recoger el agua.

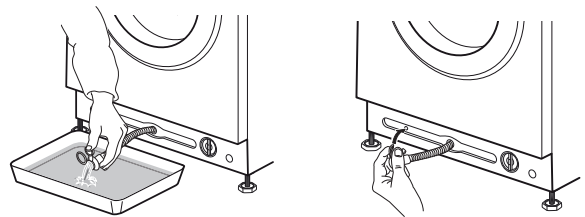


**2.** Recipiente para drenaje:  
Si el modelo de su lavadora tiene manguera de drenaje de emergencia:  
Disponga un recipiente llano para el drenaje. Retire la manguera de drenaje de emergencia de la base de la lavadora.



Si su modelo de lavadora no tiene manguera de drenaje de emergencia:

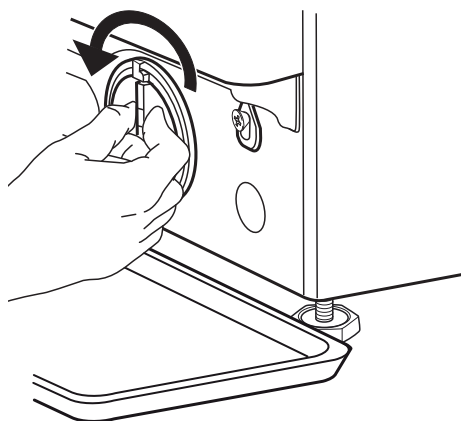
**3.** Drene el agua:  
Si el modelo de su lavadora tiene manguera de drenaje de emergencia:  
Retire el tapón del extremo de la manguera y deje que el agua fluya hacia el recipiente. Cuando el recipiente esté lleno de agua, vuelva a poner el tapón a la manguera y vacíe el recipiente. Repita el procedimiento hasta que no salga más agua. A continuación, cierre bien la manguera de drenaje de emergencia con el tapón y vuelva a insertarla en la base de la lavadora.



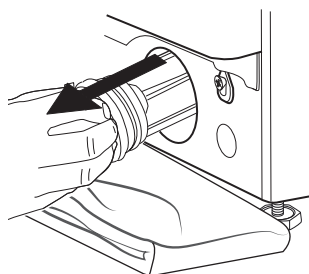
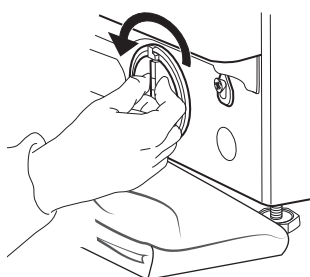
Si su modelo de lavadora no tiene manguera de drenaje de emergencia:

Gire lentamente el filtro en sentido contrario a las agujas del reloj hasta que empiece a salir agua. Deje salir el agua sin retirar el filtro.

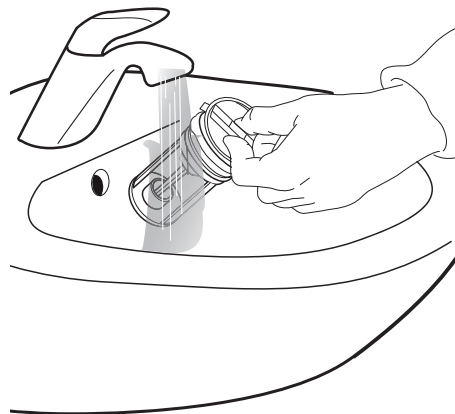
Cuando el recipiente esté lleno, cierre el filtro de agua girándolo en el sentido de las agujas del reloj. Vacíe el recipiente. Repita el procedimiento hasta evacuar toda el agua.



**4.** Retire el filtro: Ponga un trapo de algodón debajo del filtro de agua para absorber la pequeña cantidad de agua que quede. Retire el filtro de agua girándolo en el sentido de las agujas del reloj.

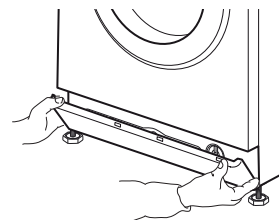
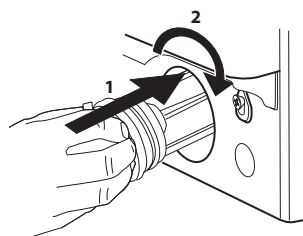


**5.** Limpiar el filtro de agua: retire los residuos del filtro y lávelo con agua corriente.



**6.** Inserte el filtro de agua y vuelva a instalar el zócalo: Vuelva a insertar el filtro de agua girándolo en el sentido de las agujas del reloj. Asegúrese de que lo ha girado todo lo posible el agarre del filtro debe estar en posición vertical. Para probar la estanqueidad del filtro de agua, puede verter alrededor de un litro de agua en el dispensador de detergente.

Y reinstalar el zócalo a continuación.



---

# TRANSPORTE Y MANIPULACIÓN

---

## ADVERTENCIA

No levante nunca la lavadora sujetándola por la encimera.

**1.** Saque el enchufe y cierre el grifo del agua.

**2.** Asegúrese de que la puerta y el dispensador de detergente estén bien cerrados.

**3.** Desconecte la manguera de entrada del grifo y retire la manguera de drenaje del punto de drenaje. Retire los restos de agua de las mangueras y colóquelas de forma que no se estropeen durante el transporte.

**4.** Vuelva a colocar los tornillos de transporte. Siga las instrucciones para retirar los tornillos de transporte de la Guía de Instalación en el orden inverso.

*Importante:* No transporte la lavadora sin haberle puesto los tornillos de transporte.



# RESOLUCIÓN DE PROBLEMAS

Su lavadora tiene diversas funciones de seguridad y retroalimentación automáticas. Permite detectar e indicar los fallos y el mantenimiento necesario.

Estos errores suelen ser tan fáciles de solucionar que se pueden resolver en unos minutos.

PROBLEMA	CAUSA POSIBLE	SOLUCIÓN
La lavadora no se pone en marcha. No hay indicadores encendidos	No está conectada a la red	Introduzca el enchufe en la toma
	La toma o el fusible no funcionan	Pruebe el funcionamiento con una lámpara y repare las partes defectuosas
	Corte de electricidad	La lavadora seguirá automáticamente cuando vuelva la electricidad
La lavadora no se pone en marcha aunque se ha pulsado «Inicio/Pausa»	La puerta no está bien cerrada	Empuje la puerta para cerrarla hasta oír un clic
	El bloqueo de teclas está activado	Mantenga pulsado el botón con el símbolo de una llave durante al menos 3 segundos para desactivar el bloqueo de las teclas
La lavadora se para durante el programa y «Inicio/Pausa» se pone a parpadear	La Retención de aclarado (= posición del botón de centrifugado) está activada	Finalice la Retención de aclarado drenando el agua o centrifugando la colada (consulte «Retención aclarado»: FUNCIONES Y OPCIONES).
	Se ha interrumpido el programa, puede que la puerta esté abierta	Asegúrese de que la puerta esté cerrada Pulse el botón «Inicio/Pausa» para seguir con el programa
	Se ha activado el sistema de seguridad: se encenderá el indicador de error o la pantalla mostrará un error (A...); el grifo podría estar cerrado	Consulte el apartado «Indicadores de error». Asegúrese de que el grifo esté abierto y de que la manguera de entrada no esté retorcida.
El dispensador de detergente tiene restos de detergente después de finalizar el programa	La presión de entrada del agua es demasiado baja; el filtro de malla de la manguera de suministro de agua podría estar bloqueado	Asegúrese de que el grifo esté correctamente abierto. Compruebe los filtros de la manguera de entrada, consulte LIMPIEZA Y MANTENIMIENTO / Limpiar los filtros de malla de la manguera de entrada
La lavadora vibra durante el centrifugado	No se han retirado los tornillos de transporte (!)	Retire los tornillos de transporte según las instrucciones de la GUÍA DE INSTALACIÓN
	La lavadora está nivelada sobre las cuatro patas	Ajuste las patas (GUÍA DE INSTALACIÓN). Asegúrese de que la lavadora esté nivelada y estable.
La velocidad de centrifugado «0» parpadea en el panel de control o la ropa está todavía muy mojada	Un desequilibrio en la carga de la ropa ha impedido el ciclo de centrifugado para proteger la lavadora	Si desea centrifugar la colada mojada, añada más artículos de diferentes tamaños e inicie el programa «Aclarado y centrifugado». Evite cargar la lavadora con pocas prendas grandes y absorbentes / lave artículos de tamaños diferentes en la misma carga

<b>PROBLEMA</b>	<b>CAUSA POSIBLE</b>	<b>SOLUCIÓN</b>
Mal resultado del centrifugado	El botón «Centrifugado» estaba ajustado a una velocidad baja de centrifugado.	Seleccione e inicie el programa «Centrifugado» con una velocidad de centrifugado superior (si es posible).
	Un desequilibrio durante el centrifugado ha impedido el ciclo final de centrifugado.	Consulte la frase anterior.
	Una formación excesiva de espuma ha impedido el centrifugado.	Inicie el programa «Aclarado & Centrifugado». Evite añadir demasiado detergente. Configure y utilice la función «Dosificación recomendada».
Restos de detergente en la colada después del lavado	Se ha utilizado demasiado detergente en polvo / calidad del detergente.	Evite un exceso de detergente Cepille el tejido. Utilice la opción «Aclarado intensivo» (si puede seleccionarla). Utilice detergente líquido / detergente especial para ropa negra u oscura.
La lavadora se para durante el programa / el programa parece no continuar / mientras está parada, puede aparecer una animación en la pantalla	Fases del programa sin movimiento del tambor.	En algunos programas, es normal que haya fases sin movimiento de hasta 2 minutos.
	La formación excesiva de espuma (tal vez por un exceso de detergente) ha interrumpido el programa. Puede ocurrir varias veces hasta que se reduzca lo suficiente la cantidad de espuma.	El programa seguirá automáticamente en cuanto se reduzca lo suficiente la cantidad de espuma. Si la pantalla muestra Fod (=error por exceso de detergente), consulte la tabla INDICADORES DE ERROR Y MENSAJES.
	Puede que se haya detectado un voltaje demasiado bajo o demasiado alto en la red.	El programa seguirá automáticamente en cuanto el voltaje de la red sea el adecuado.
La duración del programa es mayor o menor de lo que indicaba inicialmente la pantalla o la tabla de programas.	La lavadora se adapta a factores que pueden incidir en la duración, como el tamaño de la carga, la formación excesiva de espuma, una carga desequilibrada, la prolongación del tiempo para calentar el agua debido a la baja temperatura del agua de entrada, etc. Cuando se recalcula la duración del programa, aparece una animación en la pantalla.	Evite cargar la lavadora con prendas grandes y absorbentes / introducir artículos de tamaños diferentes. Evite un exceso de detergente; respete las recomendaciones del fabricante del detergente. Configure y utilice la función «Dosificación recomendada».
La puerta está bloqueada, con o sin indicación de error, y el programa no funciona.	La puerta se bloquea en caso de corte de electricidad.	El programa seguirá automáticamente en cuanto la red vuelva a estar disponible.
	La lavadora está en una parada (como explica el apartado anterior «La lavadora se para...»).	El programa seguirá automáticamente en cuanto desaparezca el motivo de la parada.
	El nivel o la temperatura del agua son demasiado altos o ha habido un error en un componente eléctrico.	Consulte las instrucciones para el error «Servicio»: «error cerradura» / FdL / F29 en el apartado Indicadores de error.
La luz del tambor (si tiene) ya no funciona.	Hay que cambiar la bombilla.	Llame al Servicio Postventa para cambiar la bombilla.


## INDICADORES DE ERROR Y MENSAJES


A continuación tiene un resumen de los posibles errores, causas y soluciones.

Si el problema persiste después de solucionar el origen del error, mantenga pulsado «Encendido/ Apagado» durante al menos 3 segundos.

Si la indicación de error todavía no desaparece, cierre el grifo, apague y desconecte la lavadora y póngase en contacto con el Servicio Postventa.

Se encenderá el indicador de error	Mensaje de la pantalla	Posible causa	Solución posible
	Abrir el grifo	Ausencia de suministro de agua o suministro insuficiente <ul style="list-style-type: none"> <li>• Grifo cerrado</li> <li>• La manguera de entrada está retorcida</li> <li>• La presión del grifo es demasiado baja</li> <li>• Los filtros de malla de la manguera de entrada están obstruidos</li> <li>• La manguera de entrada se ha congelado</li> </ul>	Abrir el grifo Asegúrese de que la manguera de entrada no esté retorcida. Asegúrese de que la presión sea suficiente. Limpie los filtros de malla de la manguera de entrada, (LIMPIEZA Y MANTENIMIENTO) Instale la lavadora en un lugar con una temperatura ambiente de al menos 5 °C. Pulse Inicio/Pausa cuando haya resultado el problema. Si no desaparece el problema, mantenga pulsado «Encendido/Apagado» durante al menos 3 segundos.
	Filtro agua obstr.	El agua residual no sale <ul style="list-style-type: none"> <li>• La manguera de drenaje está retorcida</li> <li>• La manguera de drenaje está bloqueada o congelada</li> <li>• Filtro bloqueado</li> <li>• Bomba bloqueada</li> </ul>	Compruebe que la manguera de drenaje no esté retorcida Instale la lavadora en un lugar con una temperatura ambiente de al menos 5 °C. Limpie el filtro como explica el apartado LIMPIEZA DEL FILTRO. Pulse Inicio/Pausa cuando haya resultado el problema. Si no desaparece el problema, mantenga pulsado «Encendido/Apagado» durante al menos 3 segundos.
	Exceso de espuma	La formación excesiva de espuma (tal vez por un exceso de detergente) ha interrumpido el programa. La interrupción puede repetirse varias veces hasta que se reduzca lo suficiente la cantidad de espuma.	Inicie el programa «Aclarado y centrifugado» con la opción de aclarado intensivo. Respete las recomendaciones del fabricante del detergente. Configure y utilice la función «Dosificación recomendada». Asegúrese de que el filtro de agua esté limpio.
	Carga desequilibrada  La velocidad de centrifugado «0» parpadea	Un desequilibrio en la carga de la ropa ha impedido el ciclo de centrifugado para proteger la lavadora	Si desea centrifugar la colada mojada, añada más artículos de diferentes tamaños e inicie el «Aclarado y centrifugado». Evite cargar la lavadora con pocas prendas grandes y absorbentes. Lave artículos de tamaños diferentes en la misma carga.

Indicación en el panel de control	Posible causa	Solución posible
 El indicador de «Abertura de puerta» parpadea	La puerta no se bloquea	Presione firmemente la zona de bloqueo de la puerta para cerrarla correctamente. Pulse «Inicio/Pausa». Si no desaparece el problema, mantenga pulsado «Encendido/Apagado» durante al menos 3 segundos.

<b>Se encenderá el indicador de error</b>	<b>Mensaje de la pantalla</b>	<b>Posible causa</b>	<b>Solución posible</b>
	FdL (o F29)	La puerta no se desbloquea.	<p>Presione firmemente la zona de bloqueo de la puerta y luego mantenga pulsado «Encendido/Apagado» durante al menos 3 segundos.</p> <p>Si ha seleccionado un ciclo caliente, espere hasta que el agua se enfríe y vuelva a pulsar el botón «Encendido/Apagado» durante al menos 3 segundos.</p> <p>Conecte la lavadora. Si no desaparece el error, compruebe y descarte las posibles causas descritas para el error «Limpiar el filtro». Conecte la lavadora de nuevo. Si no se desbloquea la puerta, mantenga pulsado «Encendido/Apagado» durante al menos 3 segundos.</p> <p>Si la puerta todavía no se desbloquea, consulte el apartado «PUERTA: CÓMO ABRIRLA EN CASO DE ERROR». Antes de vaciar el agua o abrir la puerta, espere a que se enfríe el agua (en el caso de programas de lavado con agua en caliente).</p>
	Llamar asisten. F24	<p>Demasiada ropa para un programa con una carga máxima pequeña</p> <p>Demasiada agua de entrada</p>	<p>Seleccione e inicie el programa de «Aclarado y centrifugado» para finalizar el programa de lavado interrumpido.</p> <p>No sobrecargue la lavadora. Respete los volúmenes de carga máximos para los programas, tal como se indica en la tabla de programas.</p> <p>Cierre el grifo. Pulse «Encendido/Apagado» durante al menos 3 segundos para drenar el agua; espere hasta que acabe la fase de drenaje (verá «End» en la pantalla). Vuelva a abrir el grifo. –Si el agua va de inmediato hacia la lavadora, (sin haber iniciado un programa), quiere decir que hay un error en un componente eléctrico. Cierre el grifo, y apague y desconecte la lavadora. Póngase en contacto con el Servicio Postventa.</p>
	Llamar asisten. F02	Error de desagüe: se ha detectado una fuga en la bandeja inferior.	<p>Pulse «Inicio/Pausa». Si no desaparece el problema, mantenga pulsado «Encendido/Apagado» durante al menos 3 segundos. Si el resultado todavía es negativo, póngase en contacto con el Servicio Postventa.</p>
	Llamar asisten. F04 a F99	Error de un componente eléctrico	<p>Pulse el botón «Encendido/Apagado» durante al menos 3 segundos para reiniciar el error. Si el problema persiste, apague la lavadora, cierre el grifo y desconéctela. Llame al Servicio Postventa.</p>

# PUERTA - CÓMO ABRIRLA EN CASO DE ERROR PARA EXTRAER LA ROPA (Disponible solo en determinados modelos)

Apague y desconecte la lavadora. Cierre el grifo. Espere hasta que el tambor pare de girar. Nunca abra la puerta mientras el tambor esté en movimiento. Espere a que el agua y la ropa se hayan enfriado cuando esté lavando a temperaturas altas.

Drene siempre el agua antes de abrir la puerta, bien manteniendo pulsado «Encendido/ Apagado» hasta que aparezca «rES» en la pantalla, o bien haciéndolo manualmente como se indica en el apartado DRENAJE DEL AGUA RESIDUAL.

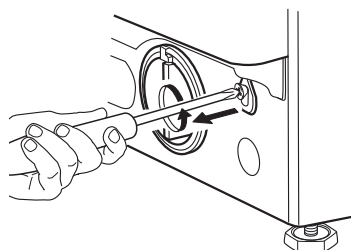
Antes de abrir la puerta como explica siguiente apartado, consulte el error «La puerta está bloqueada, con o sin indicación de error, y el programa no funciona». La puerta debería desbloquearse por sí sola cuando desaparezca el factor que provoca el bloqueo, como por ejemplo un corte de electricidad.

Si desea sacar la ropa inmediatamente, primero intente desbloquear la puerta como indica el

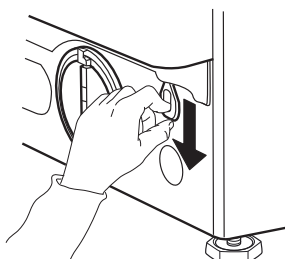
apartado INDICADORES DE ERROR Y MENSAJES (FdL o F29). Proceda como se explica a continuación solo si no consigue abrir la puerta siguiendo las indicaciones del apartado anterior. En el caso de un corte de electricidad, la lavadora retomará el programa en el punto en el que fue interrumpido en cuanto vuelva a tener electricidad. Si se produce un error y la puerta está bloqueada, pero tiene que sacar la ropa:

**1.** Primero drene el agua residual, tal como indica el apartado «Drenaje del agua residual»

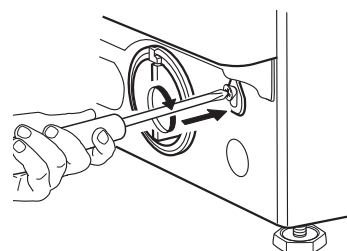
**2.** Retire el tornillo con un destornillador.



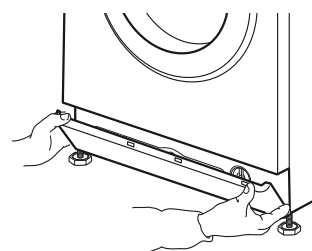
**3.** Tire hacia abajo de la brida que dice «Abrir puerta». También puede abrir la puerta y sacar la ropa.



**4.** A continuación, vuelva a fijar la brida girándola firmemente en el tornillo con el destornillador.



**5.** Vuelva instalar el zócalo



---

# SERVICIO POSTVENTA

---

## ANTES DE LLAMAR AL SERVICIO POSTVENTA

**1.** Compruebe si puede solucionar el problema usted mismo consultando el apartado

### GUÍA PARA LA RESOLUCIÓN DE PROBLEMAS.

**2.** Apague la lavadora y vuelva a encenderla para comprobar si sigue teniendo el problema.

---

## SI EL FALLO PERSISTE DESPUÉS DE ESTAS COMPROBACIONES, PÓNGASE EN CONTACTO CON EL SERVICIO POSTVENTA

Llame al número que aparece en el folleto de garantía, o siga las instrucciones en la web [www.whirlpool.eu](http://www.whirlpool.eu)

Indique siempre

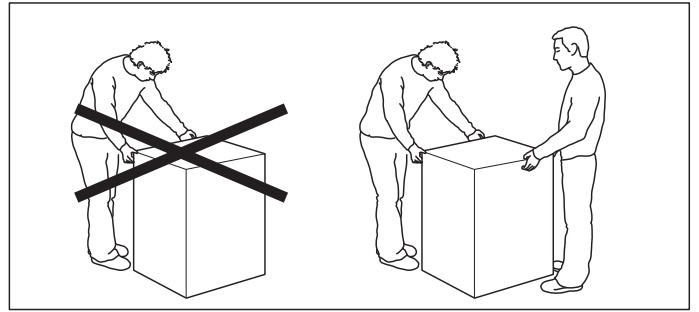
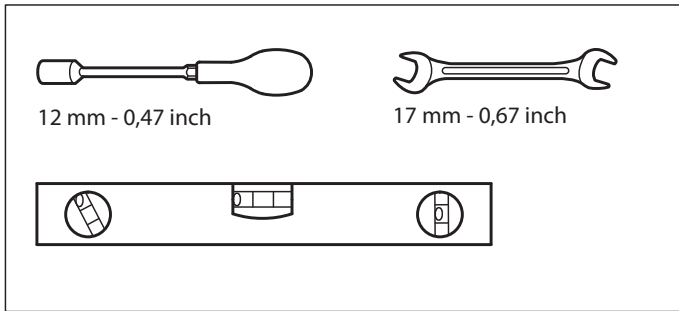
- Una breve descripción del error
- Modelo de la lavadora (ver placa de características en el interior de la puerta)
- Número de servicio (en la etiqueta del adhesivo de servicio en el interior de la puerta; número que aparece después de la palabra «Servicio»)
- Su dirección completa y número de teléfono.

**SERVICE** 0000 000 00000



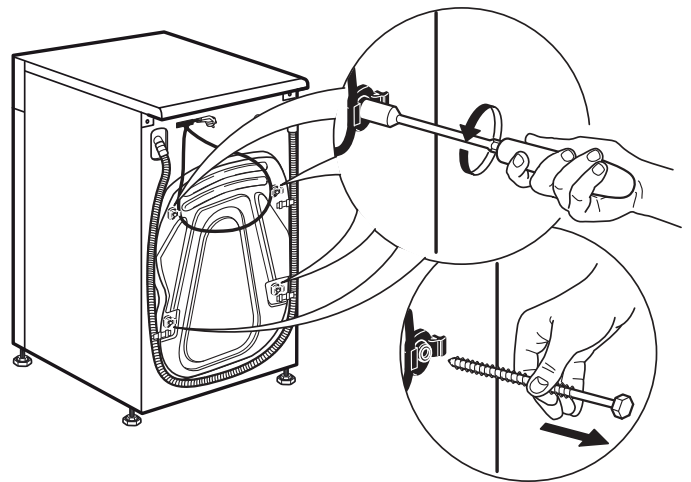
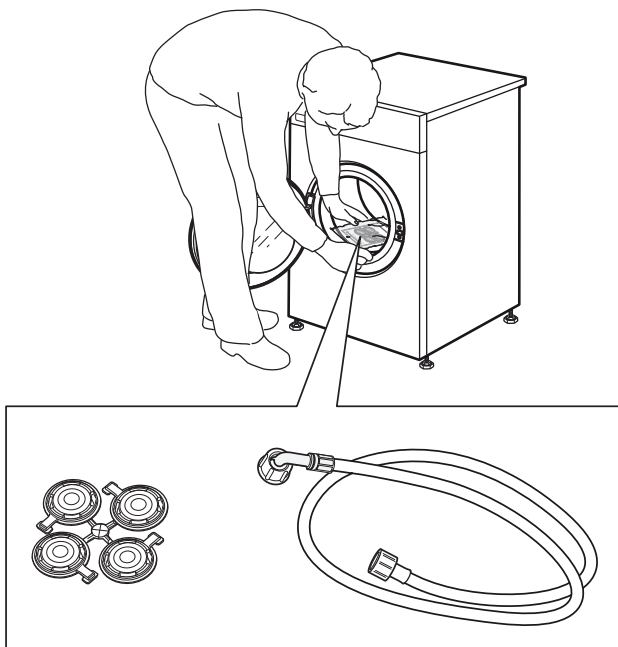
Si fuera necesaria alguna reparación, póngase en contacto con un Servicio Postventa autorizado (que garantiza el uso de piezas de recambio originales y una reparación correcta).

# GUÍA DE INSTALACIÓN



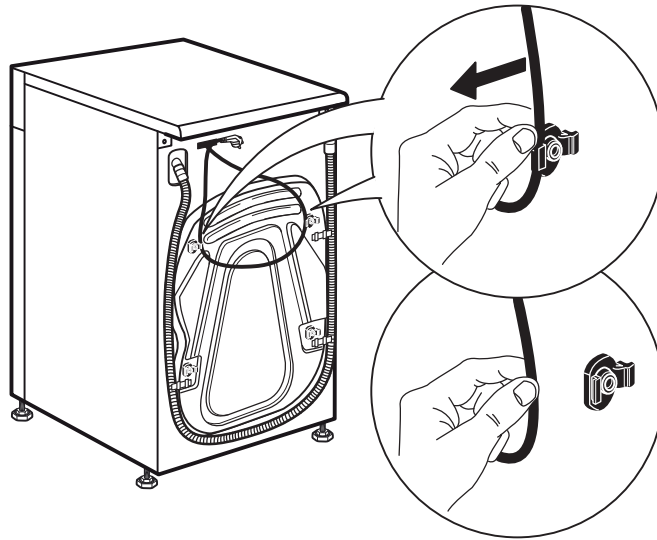
1.

2.

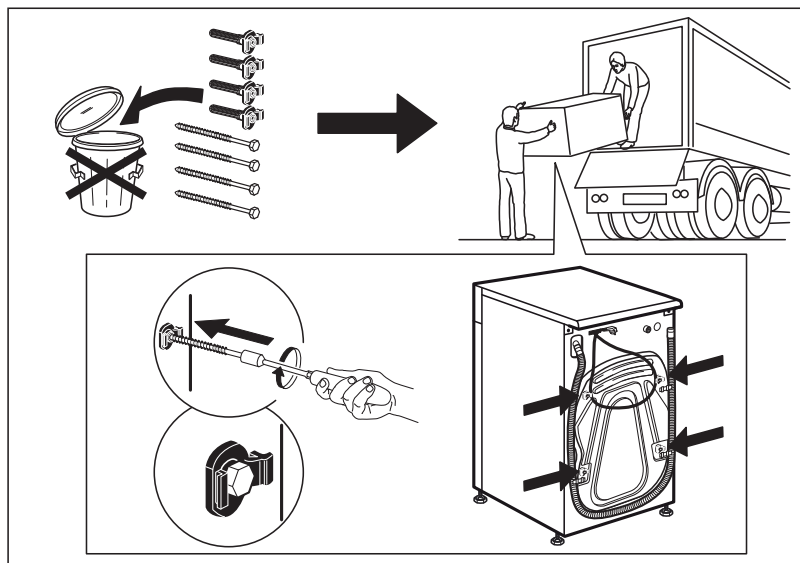
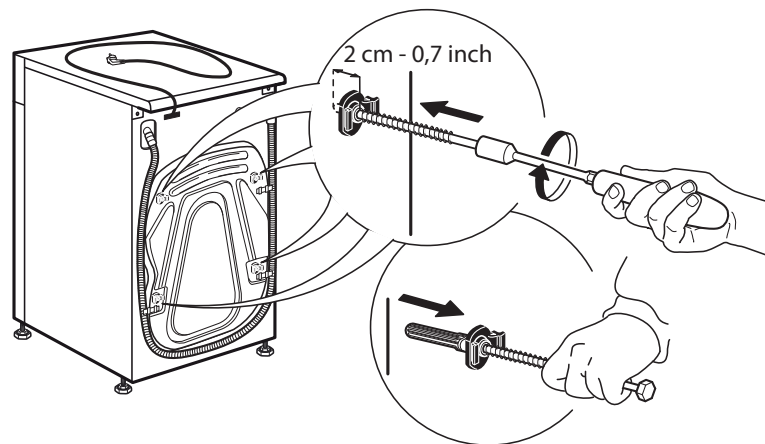




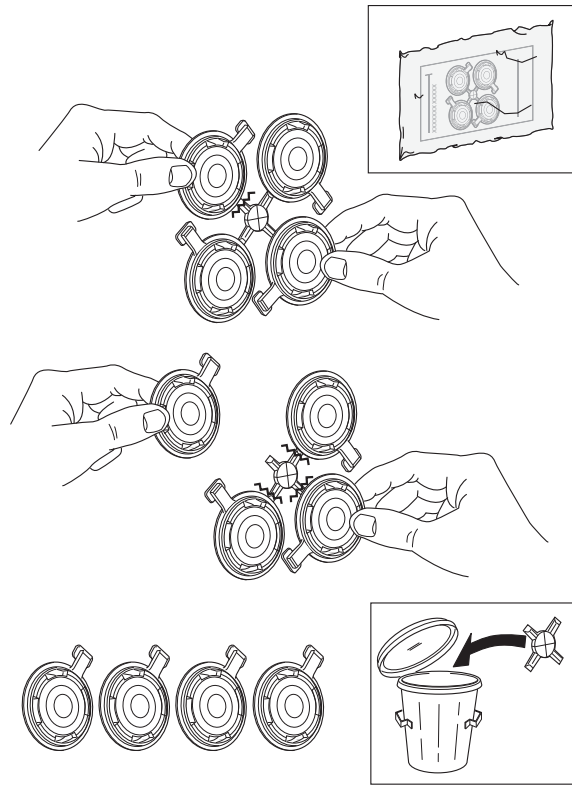
3.



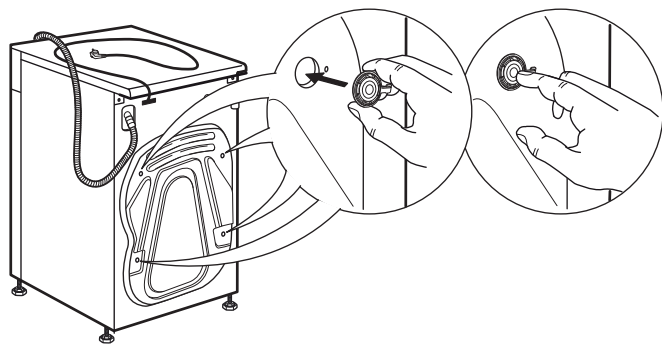
4.



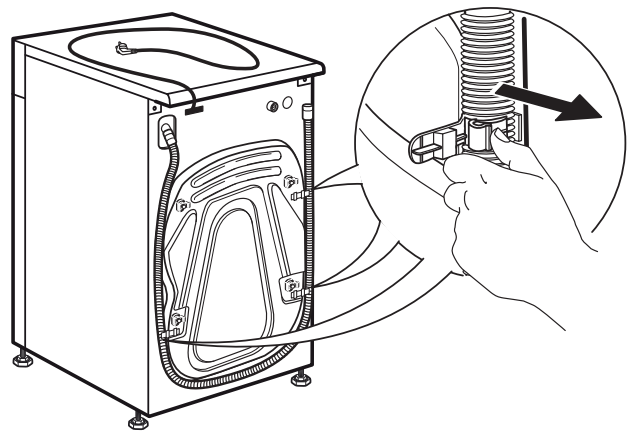
5.



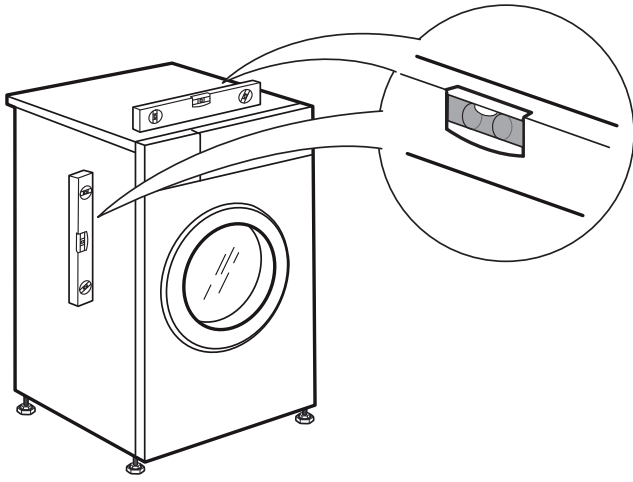
6.



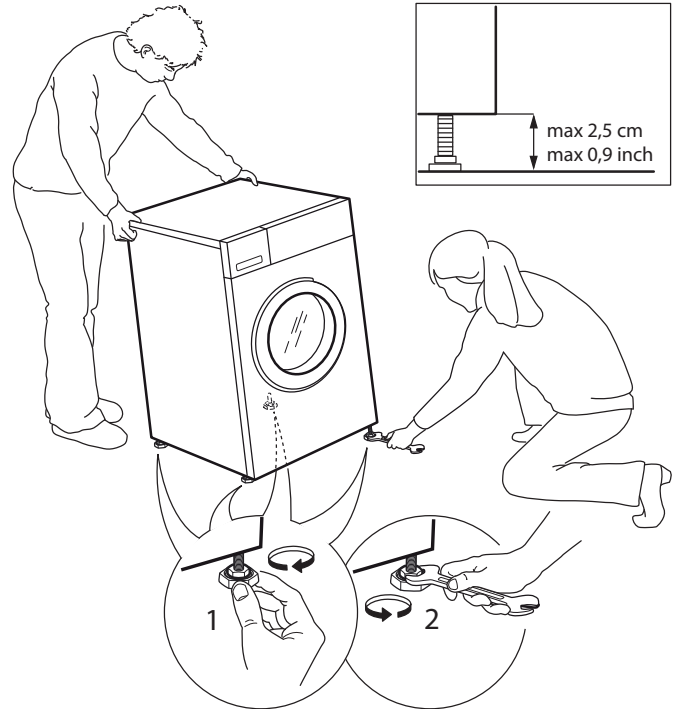
7.



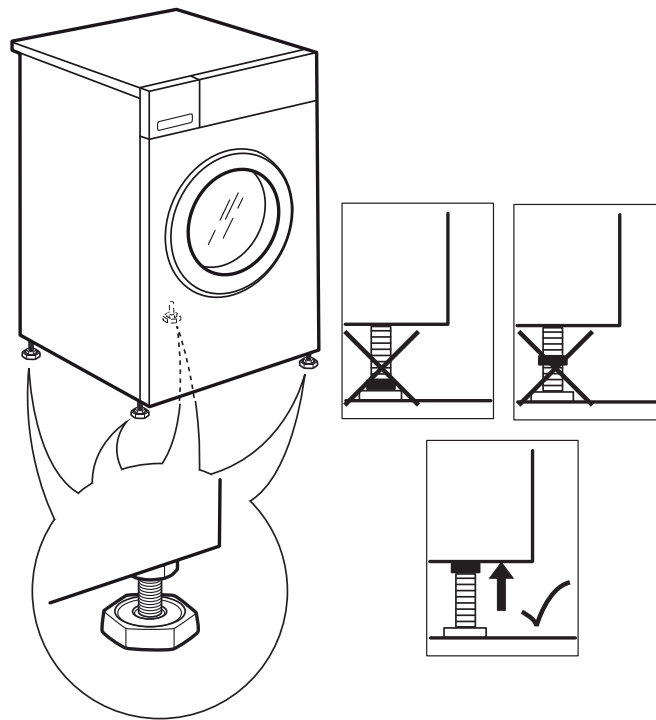
8.



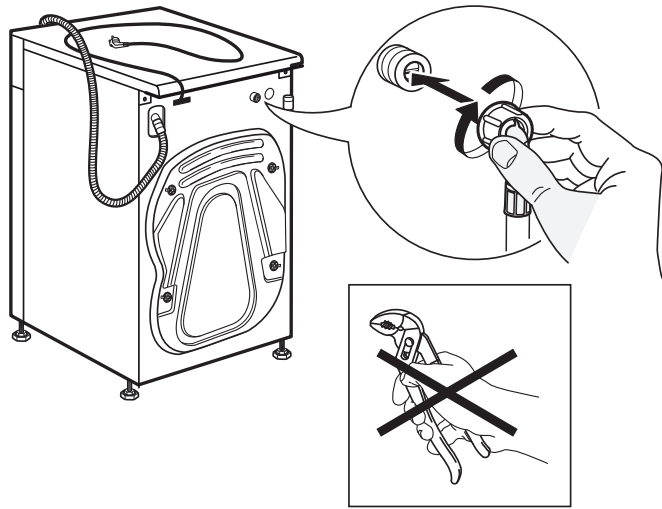
9.



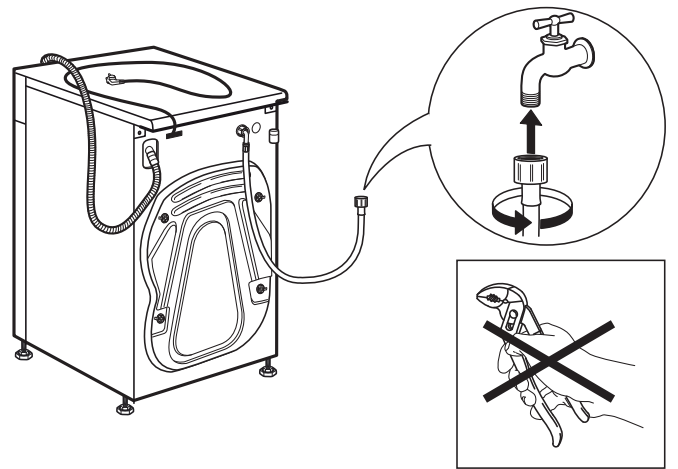
10.



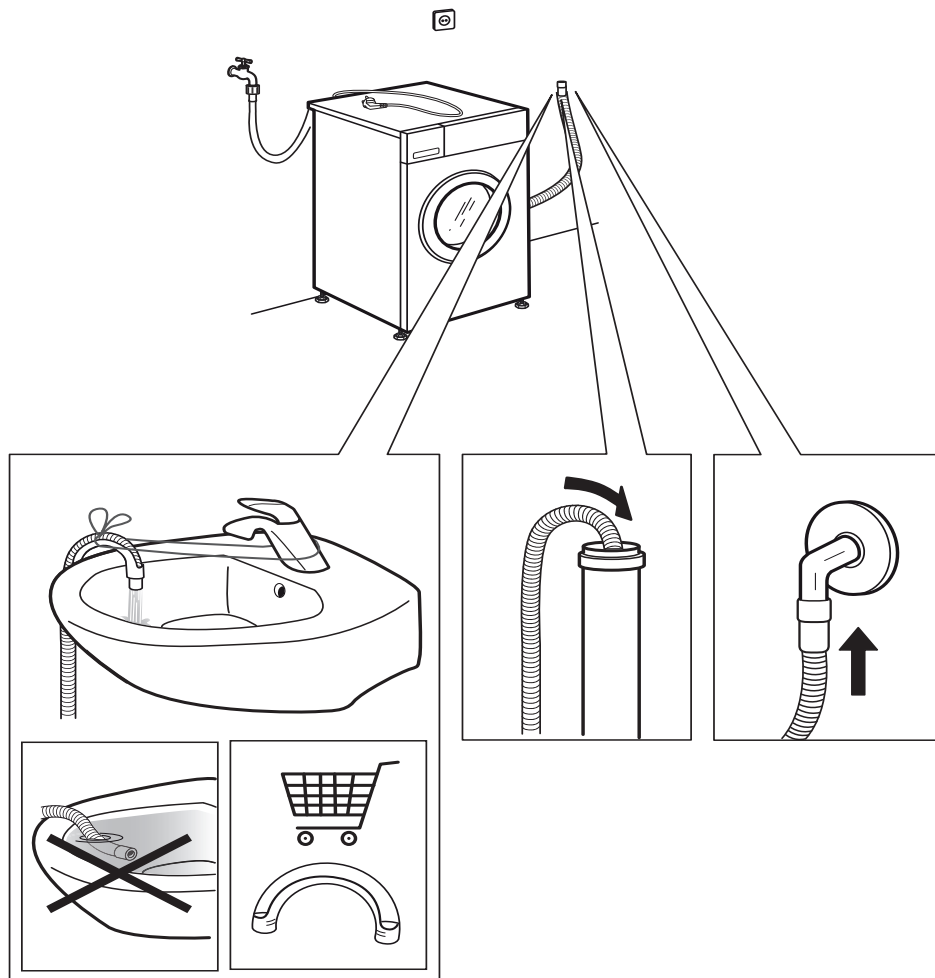
11.



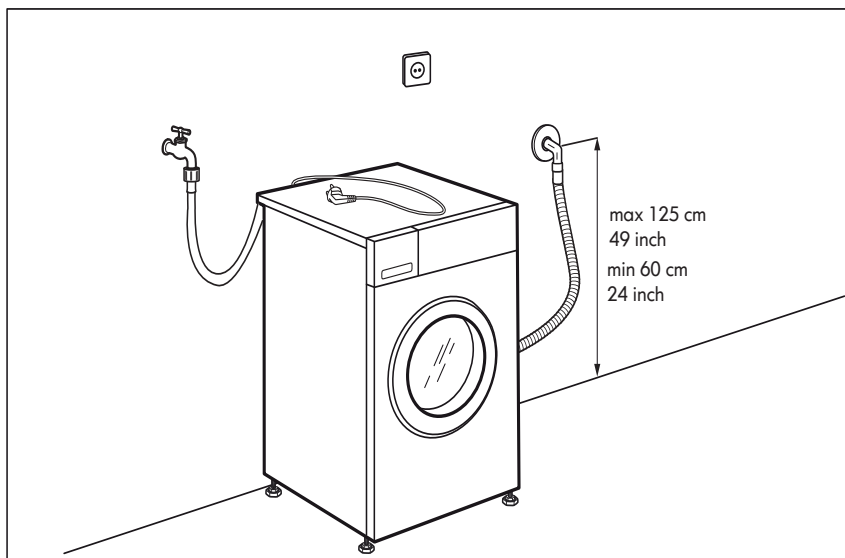
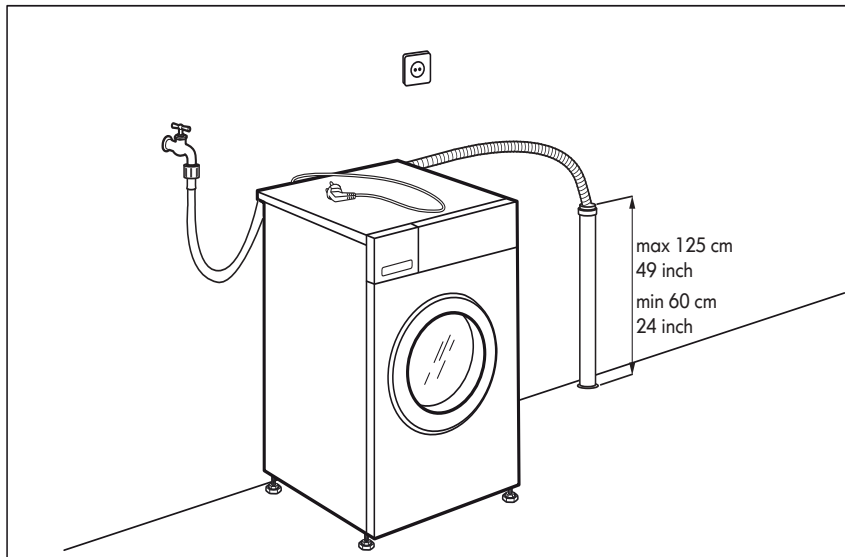
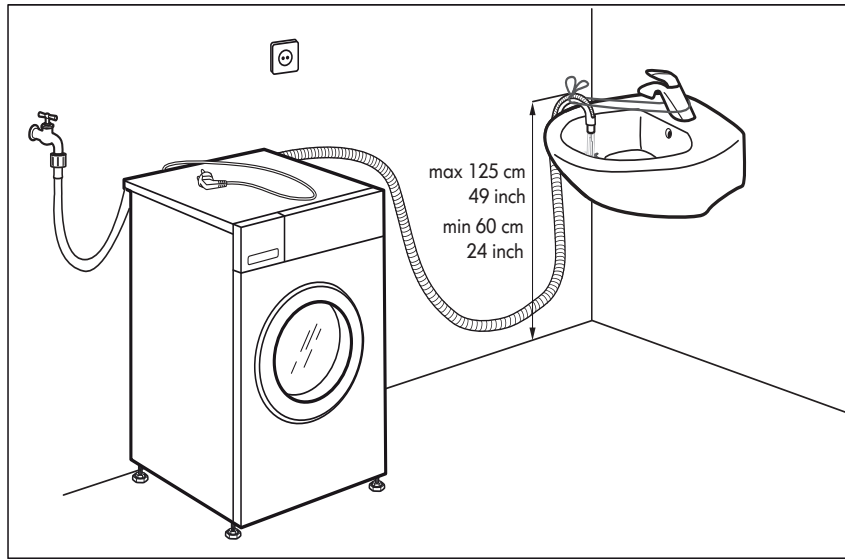
12.



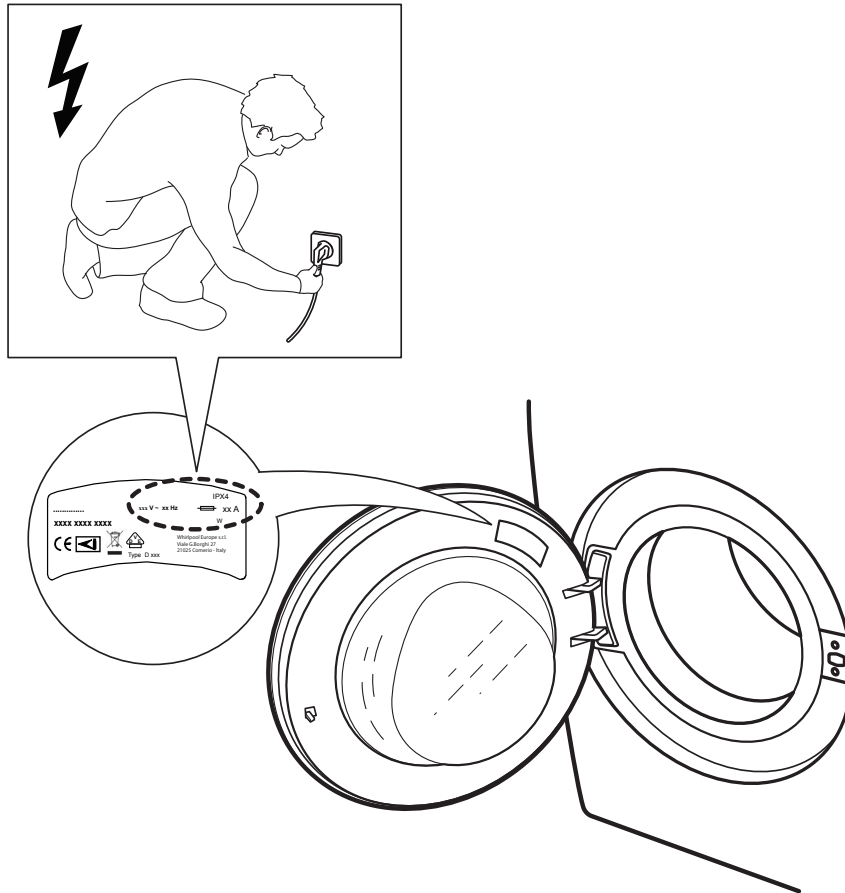
13.



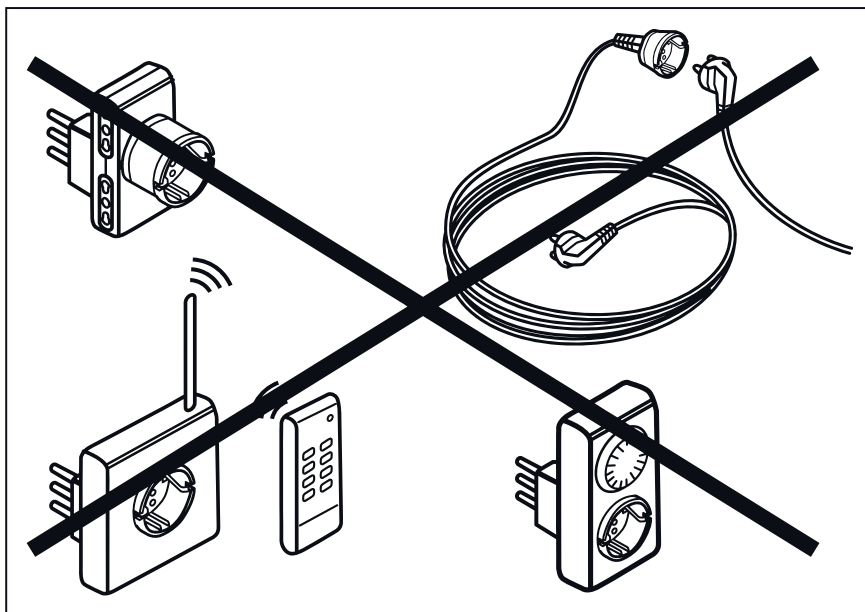
# 14.



15.



16.



---

ES

400011360254

