

S INSTALLATION OCH ANVÄNDNING

Notering för installation: Avståndet mellan kokkärl och nedre delen av fläkten får inte vara under 50 cm för elektriska plattor, och minst 65 cm för gasplattor, eller blandade plattor.

Om ett större avstånd än det här specificerade anges i installationsanvisningarna som medföljer gasspisen är det detta avstånd som gäller.

! VARNING: Produkt med hög vikt. För flyttning och installation av fläktkåpan krävs minst två personer.

Notering för installation och användning: Innan du installerar eller använder fläktkåpan, läs manualen noggrant. Tillverkaren kan inte ställas till svars för eventuella fel, skador eller bränder orskade på apparaten som uppstått på grund av underlåtenhet att iaktta anvisningarna i denna manual.

Anslutningen av fläktkåpan måste göras av en kvalificerad fackman. Installatören skall respektera de installationsavstånd som står specificerade i typskylten på modellen/serien.

N INSTALLASJON OG BRUK

Anmerkning om installasjon: Minimumsavstanden mellom varmesonene på kokeapparatet og undersiden av kjøkkenventilatoren må ikke være mindre enn 50 cm for elektriske komfyrer og 65 cm for gasskomfyrer og kombinasjonskomfyrer.

Dersom installasjonsveiledningen for gassapparatet krever en større avstand enn den som er oppgitt, må denne avstanden overholdes.

! ADVARSEL: Dette produktet er svært tungt. Flytting og installasjon av kjøkkenventilatoren må derfor utføres av to eller flere personer.

Anmerkning om installasjon og bruk: Før installasjon og bruk av ventilatoren må du lese denne bruksveiledningen nøye. Produsenten fraskriver seg ethvert ansvar for eventuelle problemer, skader eller brann på apparatet som skyldes at instruksene i denne bruksanvisningen ikke følges.

Installasjon av ventilatoren skal utføres av en autorisert elektriker. Installatøren må respektere installasjonsavstandene som anvist på typeskiltet til modellen/serien.

DK INSTALLATION OG BRUG

Bemærkning vedrørende monteringen: Minimumafstanden mellem komfurets øverste del og emhættens nederste del skal være på mindst 50 cm for elkomfurer og 65 cm for gaskomfurer eller el-/gaskomfurer.

Hvis installationsvejledningen for gaskogezonen/gaskomfuret angiver en afstand, der er større end den anførte afstand, skal den største afstand overholdes.

! ADVARSEL: Da apparatet har meget stor vægt, skal flytning og montering af emhætten foretages af mindst to eller flere personer.

Bemærk inden installation og brug: Læs denne vejledning inden installation og brug af emhætten. Producenten fralægger sig ethvert ansvar for eventuelle problemer, skader eller brande i apparatet, der skyldes manglende overholdelse af anvisningerne i denne håndbog.

Emhætten skal installeres af en faguddannet tekniker. Installatøren skal overholde de installationsafstande, der er specificeret på typepladen for modellen/serien.

FIN ASENNUS JA KÄYTTÖ

Asennusta koskeva huomautus: Minimietäisyys liedellä olevan keittoastioiden alustan ja liesituulettimen alareunan välillä EI SAA OLLA ALLE 50 cm kun kyseessä on sähköliesi ja 65 cm kun kyseessä on kaasu- tai sekaliesi.

Jos kaasulieden asennusohjeissa määrätään yllä mainittua etäisyyttä suurempi etäisyys, noudata sitä.

! **VAROITUS:** Liesituuletin on painava, ja sen siirtämisessä ja asennuksessa tarvitaan vähintään kaksi henkilöä.

Asennusta ja käyttöä koskeva huomautus: Lue tämä käyttöopas huolellisesti ennen liesituulettimen asennusta ja käyttöä. Valmistaja ei vastaa yllä mainittujen ohjeiden noudattamisen laiminlyönnistä johtuneesta laitteen aiheuttamasta ongelmasta, vahingosta tai tulipalosta.

Liesituulettimen asennuksen saa tehdä ainoastaan pätevä tekniikko. Asentajan täytyy noudattaa mallin/sarjan arvokilvessä olevia asennusta koskevia etäisyyksiä.

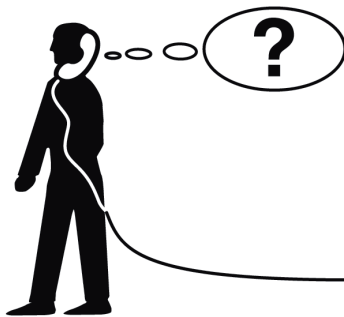
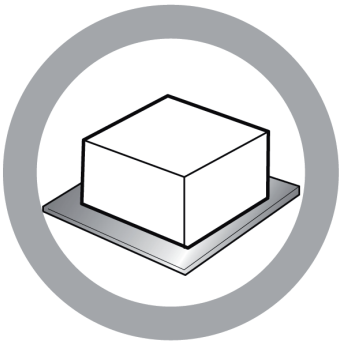
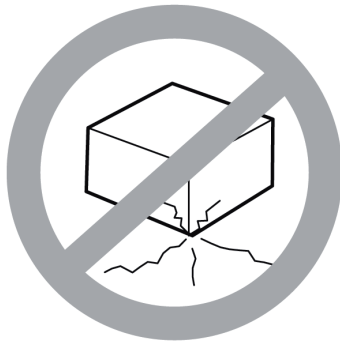
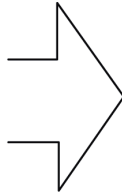
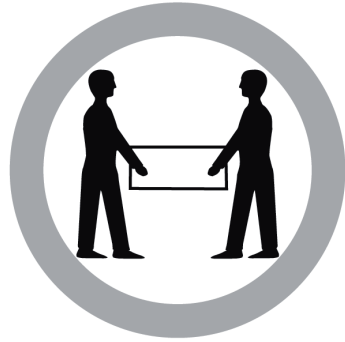
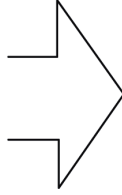
GB INSTALLATION AND USE

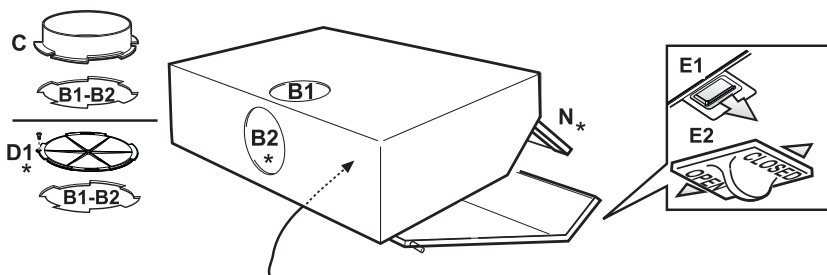
For installation: The minimum distance between the support surface of the recipients on the cooking device and the lowest part of the hood must not be less than 50 cm in the case of electric cookers and 65 cm for gas or combination cookers. If the installation instructions for the gas cooker specify a greater distance, this must be taken into account.

! **WARNING:** Very heavy product; hood handling and installation must be carried out by at least two persons.

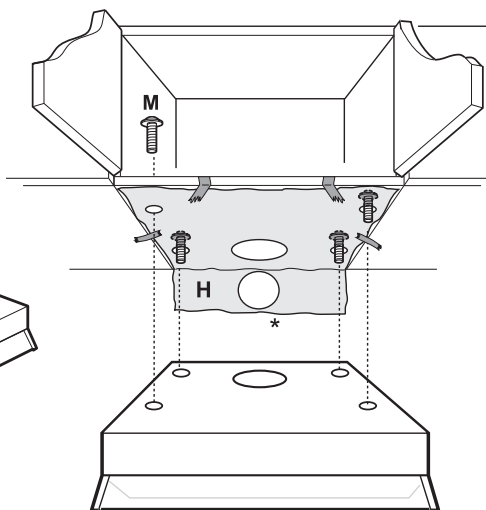
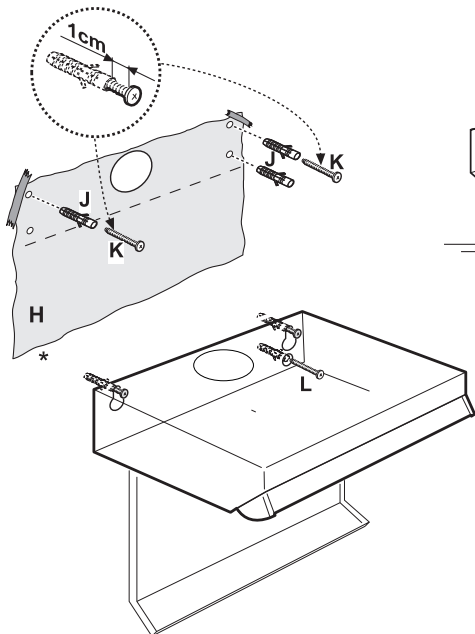
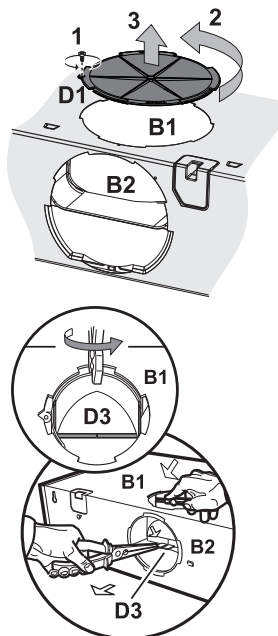
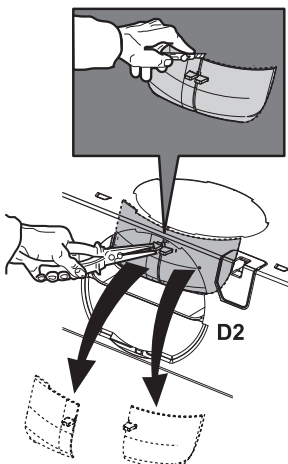
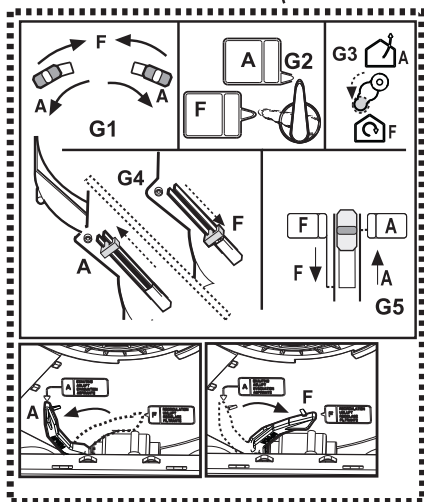
Note on installation and use: Read this manual before installing or using the hood. The Manufacturer declines all liability for any faults, damage or fires caused by the appliance as a result of failure to observe the instructions and recommendations given in this manual.

This hood must be installed by a qualified technician. The installer must observe the installation distances indicated on the rating plate of the product/range.

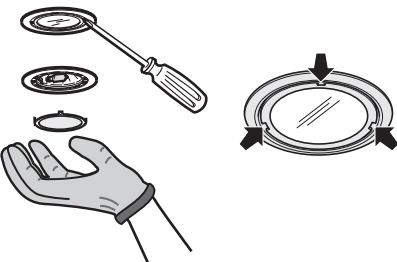
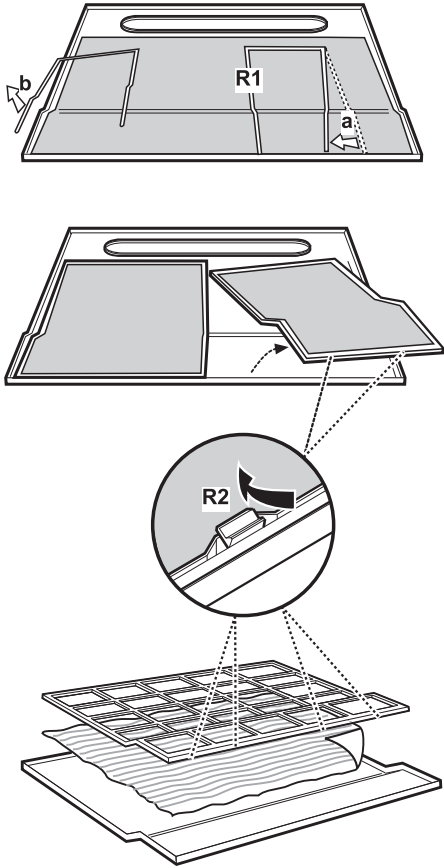




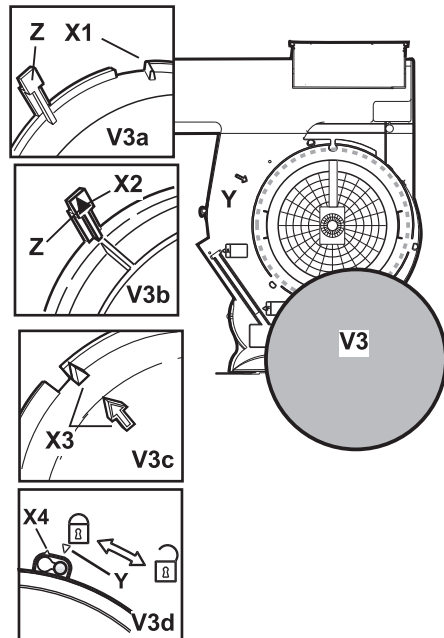
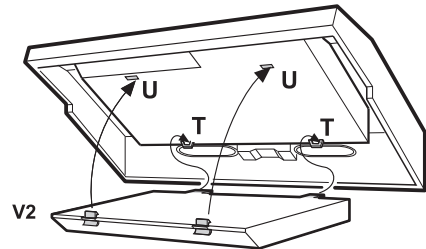
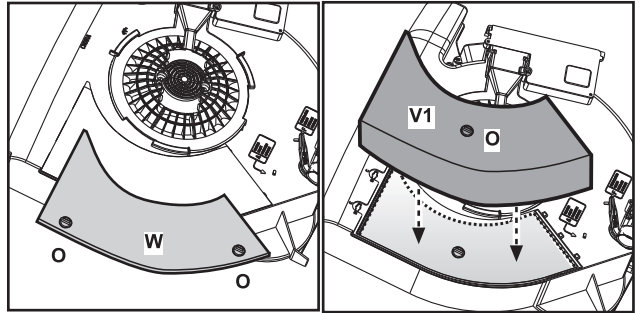
- * endast på vissa modeller
- * kun på noen modeller
- * Findes kun på nogle modeller
- * vain joissain malleissa
- * only present on some models



Fettfilter
 Fettfilter
 Fedtfilter
 Rasvasuodatin
 Grease filter



Kolffilter
 Kullfilter
 Kullfilter
 Hiilisuodatin
 Carbon filter




MILJÖRÅD

1. Emballage

Emballagematerialet kan återvinnas till 100% och är märkt med återvinningsymbolen ♻️. Följ gällande lokala föreskrifter vid skrotning. Emballagematerial (plastpåsar, delar i styrenplast o.s.v.) ska förvaras utom räckhåll för barn eftersom det kan utgöra fara.

2. Apparat

Denna apparat är märkt i enlighet med Europadirektiv 2002/96/EG, Waste Electrical and Electronic Equipment (WEEE). Genom att säkerställa en korrekt skrotning av denna produkt bidrar du till att förhindra eventuella negativa konsekvenser för vår miljö och vår hälsa.

Symbolen  på produkten och på de dokument som medföljer produkten visar att denna produkt inte får behandlas som vanligt hushållsavfall. Den skall i stället lämnas in på en lämplig uppsamlingsplats för återvinning av elektrisk och elektronisk utrustning.

Kassera apparaten enligt de lokala bestämmelserna om avfallshantering.

För mer information om hantering, återvinning och återanvändning av denna produkt, var god kontakta kompetent lokal myndighet, ortens sophanteringstjänst eller butiken där produkten inhandlades.



VIKTIG SÄKERHETSINFORMATION

⚠️ VARNING: för att reducera risken för olycka, elchock, person- eller egendomsskada då flätkåpan används, följa alltid försiktighetsåtgärderna, däri inkluderade de följande.

1. Flätkåpan skall alltid vara skild från elnätet innan arbete med installation eller underhåll utförs på apparaten.
2. Installation skall utföras av behörig fackman i enlighet med tillverkarens anvisningar och lokala säkerhetsbestämmelser.
3. Enligt lag är det obligatoriskt att ansluta apparaten till jord. (Detta går inte med flätkåpor ur klass II).
4. Använd aldrig adaptrar eller förlängningssladdar.
5. När installationen är klar skall det inte gå att komma åt de elektriska komponenterna.
6. Vidrör aldrig flätkåpan med våta kroppsdelar och var inte barfota när du använder den.
7. Dra inte i elsladden för att skilja apparaten från elnätet.
8. Kundtjänst – reparera inte eller byt ut delar på flätkåpan om detta inte direkt rekommenderas i instruktionsboken. För andra underhållsarbeten krävs specialutbildad personal.
9. Då du tar hål i väggen, se till att du inte skadar el-ledningar och/eller rörledningar.
10. Ventilationskanalerna skall alltid föras ut i det fria.
11. Tillverkaren åtar sig inget ansvar för olämplig eller felaktig användning eller för felaktiga inställningar av reglagen.
12. Apparaten får ej användas av personer (inklusive barn) med reducerad fysisk, känslomässig eller mental kapacitet, eller av personer utan lämplig kompetens eller erfarenhet, såvida de inte fått instruktioner om apparatens användande från den eller de personer som ansvarar för deras säkerhet.
13. Barn måste hållas borta från apparaten.
14. För att reducera brandrisken, använd endast utsugsrör av metall.
15. Barn måste hållas under uppsikt så att de inte leker med apparaten.

16. Kassera apparaten enligt lokala bestämmelser om avfallshantering.
17. För mer information om hantering, återvinning och återanvändning av denna produkt, var god kontakta kompetent lokal myndighet, ortens sophanteringstjänst eller butiken där produkten inhandlades.
18. Ett regelbundet underhåll och rengöring innebär en garanti för att flätkåpan fungerar optimalt och med goda resultat. Avlägsna regelbundet eventuella beläggningar och smuts från flätkåpan yta. Ta ut filtret regelbundet och rengör eller byt ut det.
19. Flambära inte mat under flätkåpan. Öppna lågor kan orsaka eldsvåda.
20. Det omgivande rummet måste ha tillräcklig ventilation när flätkåpan används samtidigt som andra apparater som drivs med gas eller annat bränsle.
21. Frånluften får inte ledas ut via en ledning som används för att leda bort rök som produceras av gasförbränningsapparater eller apparater för andra bränslen, utan måste ha en separat utgång. Samtliga nationella bestämmelser gällande utsläpp av luft måste följas, enligt artikel 7.12.1 i CEI EN 60335-2-31.
22. Om flätkåpan används tillsammans med apparater som drivs med gas eller andra bränslen får det negativa trycket i rummet inte överstiga 4Pa (4×10^{-5} bar). Av denna anledning är det viktigt att kontrollera att rummet har tillräcklig ventilation.
23. Lämna inte stekpannan oöversiktad när du steker mat, eftersom stekoljan kan fatta eld.
24. Kontrollera att lamporna har svalnat innan du vidrör dem.
25. Flätkåpan är ingen avställningsyta. Ställ inga föremål på kåpan och överbelasta den inte.
26. Använd inte flätkåpan utan korrekt monterade lampor, då det finns risk för elchock.
27. Använd alltid skyddshandskar vid installation och underhåll.
28. Apparaten är inte avsedd att användas utomhus.
29. Luften som sugts upp av flätkåpan får inte föras bort genom värmesystemets rökgång eller av apparater som drivs med gas eller annat bränsle..

Elektrisk anslutning

Nätspänningen måste överensstämja med spänningen som specificeras på dataetiketten som sitter inuti fläktkåpan. Om fläktkåpan är försedd med stickkontakt skall den anslutas till ett eluttag som uppfyller kraven i gällande bestämmelser. Uttaget skall finnas på lätt åtkomlig plats. Om fläktkåpan inte är försedd med stickkontakt (direktanslutning till elnätet) eller om stickkontakten inte sitter på lätt åtkomlig plats måste sladden förses med en tvåpolig strömbrytare som uppfyller kraven i gällande bestämmelser och som garanterar fränkoppling från elnätet vid överspänning kategori III, i enlighet med installationsbestämmelserna.

⚠️ VARNING: Byte av strömförsörjningskabel måste utföras av auktoriserat serviceställe eller av annan kvalificerad personal.

⚠️ VARNING: Innan fläktkåpan ansluts till elnätet och innan fläktkåpan funktion kontrolleras, se alltid till att elsladden är korrekt monterad och att den INTE har blivit hopklämd under installationen. Ingreppet bör utföras av specialutbildad fackman.

Rengöring av fläktkåpan

⚠️ VARNING! Om olja och fett inte torkas bort (minst 1 gång per månad) kan brand bli följden. Använd en mjuk trasa och ett mildt rengöringsmedel. Använd aldrig frätande ämnen eller sprit.

Innan fläktkåpan används

För att du ska få största möjliga utbyte av din fläktkåpa, rekommenderar vi att du läser bruksanvisningen noggrant och förvarar den på lättåtkomlig plats. Emballagematerial (plastpåsar, delar i styrenplast o.s.v.) ska förvaras utom räckhåll för barn eftersom det kan utgöra fara. Försäkra dig om att fläktkåpan inte skadats under transport.

EU-försäkran om överensstämmelse

Denna apparat har formgivits, tillverkats och sålts i överensstämmelse med följande normer:
- Säkerhetsföreskrifterna i lågspänningsdirektiv 2006/95/EG (som ersätter direktiv 73/23/EEG och dess påföljande tillägg)
- Skyddskraven EMC-direktiv 89/336/EEG och följande ändringar i direktiv 93/68/EEG.

Felsökning

Om fläktkåpan inte fungerar:

- Är stickproppen ordentligt insatt i uttaget?
- Är det strömavbrott?

Om fläktkåpan inte suger tillräckligt:

- Har du valt rätt hastighet?
- Är det dags att rengöra eller byta filtren?
- Är luftutsläppen blockerade?

Om lampan inte fungerar:

- Är det dags att byta glödlampa?
- Är lampan rätt monterad?

Service

Innan du kontaktar Service

1. Försök åtgärda felet på egen hand (se "Felsökning").
2. Stäng av enheten och starta den igen för att se om felet har åtgärdats.
3. Om så inte är fallet kontaktar du Service.

Uppge:

- Vilken typ av problem det rör sig om,
- Produktens modell (framgår av typskylten som sitter inuti fläktkåpan). Typskylten syns när fettfiltren tas ut,
- Fullständig adress,
- Telefon- och riktnummer,
- Servicenumret (detta nummer finns efter ordet SERVICE på typskylten som sitter inuti kåpan, bakom fettfiltret).

Vänd dig alltid till en auktoriserad serviceverkstad om det blir nödvändigt med reparationer (till garanti för att originalreservdelar används och att reparationerna görs på korrekt sätt).

Underlåtenhet att följa dessa anvisningar kan sätta produktens säkerhet och kvalitet på spel.

SERVICE



0000 000 00000

Installation i utsugande version (A): Matos sug och ut och leds ut med hjälp av ett utsläppsrör som fästs vid kopplingsflänsen **C** (med bajonettfäste), stäng alltid igen utsläppshålet som inte används med den medföljande pluggen **D1** (om medlevererad för bajonettfäste).

Viktigt: på vissa modeller är det övre hålet **B1** stängt med ett speciellt lock **D1** vid leverans. Innan hålet används måste locket tas av.

Viktigt! På vissa modeller för att använda det bakre utsläppshålet **B2** är det nödvändigt att avlägsna plasten **D2** o **D3**, med hjälp av tång eller kniv.

Installation i filtrerande version (F): Om det inte är möjligt att leda ut röken och matos ut i det fria, kan du använda flätkåpan i **filtrerande version** och sätta i kolfilter (att köpas separat), matos och ångor leds sedan tillbaka genom den främre grillen placerad över kontrollpanelen.

Kontrollera läget på **väljareknappen utsug/filtrerande** (invändigt flätkåpan) **G**.

Fastsättning på vägg - Placera flätkåpan på väggen (eller använd mallen **H**, om det medföljer) och markera var borrhålen skall sitta (3 eller 4 hål Ø 8mm), och borra dessa; för sedan in pluggarna **J** i de borrade hålen och två skruvar **K** i de övre hålen; ta bort gallret och häng upp flätkåpan på de 2 skruvarna; för till slut in den tredje (fjärde) skruven **L** och dra åt alla.

Fastsättning vid väggsåp - Luta flätkåpan mot skåpet (eller använd mallen **H**, om medlevererad) och markera de 4 hålen Ø 6 mm med en blyetspenna som ska borras i skåpets undersida.

Fäst flätkåpan med de 4 skruvarna **M** från insidan av skåpet.

Kontrollpanel

 Belysning: skjut knappen åt höger eller tryck på knappen för att tända.

 Sugeffekt/hastighet: skjut knappen åt höger eller tryck på nästa knapp för att öka sugeffekten/hastigheten.

Fettfiltren kan vara en av följande typer:

Pappersfilter måste bytas en gång per månad eller om det är färgat i överkanten, när färgen kan ses genom hålen i gallret.

Metallfiltret måste diskas en gång per månad. Filtret kan diskas för hand eller i diskmaskin med kort program och låg temperatur.

För att ta loss fettfiltren **öppna grillen med hakarna E1** eller **E2** eller **E3** och lösgör det från låsningsmekanismen **R1** eller **R2**.

Det självbärande metallfiltret har inget stödgaljer, för att avlägsna det dra fjädrarna **E1** bakåt och dra ut filtret nedåt.

Viktigt! Med tiden kan **metallfiltret** bli ogenomskinligt, men filterförmågan försämras inte.

Kolfilter - kan vara en av följande typer:

Formskuret V1: Avlägsna kåpan **W** genom att vrida knapparna **O** 90°.

Sätt i kolfiltersatsen i utrymmet och fäst den genom att vrida knapparna **O** 90°, stäng kåpan. **Byt var 4:e månad.**

Rektangulärt V2: sätt i bakdelen **T** och haka fast det fram till **(U)** - **byt var 6:e månad.**

Runt V3: Bajonettfäste placera det i mitten på gallret som skyddar fläktmotorn och se till att markeringarna **X1** eller **X2** eller **X3** eller **X4** på kolfiltret överensstämmer med markeringen **Y** på rökgången. Roter sedan filtret medsols; vid demontering vrid det motsols, om det är försett med fjäder **Z** kom ihåg att lyfta den lätt först.

Byt var 4:e månad.

Byte av lampa/or - Avlägsna filtren och ta ut lampan som ska bytas (glödlampa max 40 W E14). Sätt tillbaka filtren.

Halogenlampa max 20 W - G4: Använd en liten skruvmejsel eller ett liknande verktyg för att bända loss lampan.

Stäng med snäpplåset.

MILJØINFORMASJON


1. Emballasjen

Emballasjen består av 100% resirkulerbart materiale og er merket med resirkuleringssymbolet ♻️. Avhengig av den i henhold til gjeldende lokale renovasjonsforskrifter. Materialet i emballasjen (plastposer, polystyrenbiter osv.) kan være farlig for barn og må holdes utenfor barns rekkevidde.

2. Produkt

Dette apparatet er merket i overensstemmelse med EU-direktivet 2002/96/EC, Waste Electrical and Electronic Equipment (WEEE).

Ved å sørge for at apparatet blir avfallsbehandlet på korrekt måte, bidrar du til å forebygge negative konsekvenser for helse og miljø.

Symbolet  på produktet, eller i den medfølgende dokumentasjonen viser at dette apparatet ikke må behandles som vanlig husholdningsavfall, men at det må leveres inn til egen innsamlingsstasjon for resirkulering av elektriske og elektroniske apparater.

Man må kassere apparatet som angitt i lokale renovasjonsforskrifter.

For videre informasjon om behandling, gjenvinning og resirkulering av dette produktet kan du kontakte kommunen, det lokale renholdsverket eller butikken der du kjøpte apparatet.



VIKTIGE SIKKERHETSINSTRUKSJONER

⚠️ ADVARSEL: For å begrense risikoen for brann, elektrisk støt, skader på personer eller ting ved bruk av ventilatoren, må man følge grunnleggende forholdsregler, inkludert de du finner nedenfor.

1. Koble ventilatoren fra strømmettet før du utfører installasjons- eller vedlikeholdsinngrep på apparatet.
2. Installasjon av ventilatoren skal utføres av en autorisert elektriker etter produsentens anvisninger og i henhold til gjeldende lokale sikkerhetsforskrifter.
3. Jording av apparatet er påbudt. (Det er ikke mulig for ventilatorene i klasse II).
4. Ikke bruk multikontakter eller skjøteledninger.
5. Etter installasjonen skal de elektriske komponentene ikke lenger være tilgjengelige for brukeren.
6. Ventilatoren må ikke berøres med fuktige legemsdeler eller brukes når man går barfot.
7. Ikke dra i strømledningen for å trekke støpselet ut av kontakten.
8. Kundeservice – ingen del av ventilatoren må repareres eller skiftes ut dersom det ikke er spesielt nevnt i bruksanvisningen. Alle vedlikeholdsinngrep må utføres av en autorisert elektriker.
9. Når man lager hull i veggen må man forsikre seg om at elektriske koblinger og/eller rørledninger ikke skades.
10. Ventilasjonsavtrekket må alltid føres ut i friluft.
11. Produsenten fraskriver seg ethvert ansvar for ikke-egnet bruk eller feilaktig innstilling av kontrollene.
12. Dette apparatet må ikke brukes av personer (deriblant barn) med reduserte fysiske, sansemessige eller mentale evner, eller mangel på erfaring og kunnskap, uten tilsyn eller opplæring i bruk av apparatet av en person som har ansvar for deres sikkerhet.
13. Barn må holdes på sikker avstand.

14. For å begrense risikoen for brann må man kun bruke avtrekksrør av metall.
15. La aldri barn leke med apparatet.
16. Man må avhende apparatet som angitt i lokale renovasjonsforskrifter.
17. For videre informasjon om behandling, gjenvinning og resirkulering av dette produktet kan du kontakte kommunen, det lokale renholdsverket eller butikken der du kjøpte apparatet.
18. Jevnlig vedlikehold og rengjøring er viktig for at ventilatoren alltid skal fungere perfekt. Tørk av ventilatoren jevnlig og hold den ren for fett. Filteret må rengjøres regelmessig og skiftes ved behov.
19. Flambere ikke mat under ventilatoren. Åpen flamme kan føre til brann.
20. Rommet må være tilstrekkelig ventilert når ventilatoren brukes sammen med apparater som drives av gass eller andre forbrenningssystemer.
21. Matosen må ikke føres inn i et rør som benyttes til uttrekk av avløpsgasser fra gassdrevne apparater eller andre typer forbrenningsapparater, men må ha et eget avtrekksrør. Alle de nasjonale forskriftene når det gjelder luftavtrekk må overholdes som foreskrevet av art. 7.12.1 i CEI EN 60335-2-31.
22. Dersom ventilatoren benyttes sammen med andre apparater som ikke går på strøm, må ikke undertrykket i rommet overstige 4 Pa (4×10^{-5} bar). Av denne grunn må man sørge for at rommet er tilstrekkelig ventilert.
23. Ved frityrsteking må man være tilstede hele tiden og passe på at oljen ikke blir så varm at den kan ta fyr.
24. Når du skifter lyspære må du passe på at den gamle er avkjølt.
25. Ventilatoren er ikke en hylle. Det må derfor ikke plasseres gjenstander på den og den må ikke overbelastes.
26. Ventilatoren må ikke brukes eller etterlates uten riktig monterte lyspærer, da det kan skape fare for elektrisk støt.
27. Bruk arbeidshansker ved alle installasjons- og vedlikeholdsinngrep på ventilatoren.
28. Apparatet kan ikke brukes utendørs.
29. Luften som suges opp av ventilatoren må ikke føres ut gjennom avtrekksrøret til oppvarmingsanlegget eller til et apparat som ikke er elektrisk drevet.

Elektrisk tilkobling

Nettspenningen må svare til den spenningen som er oppgitt på typeplaten inni ventilatoren. Dersom ventilatoren er utstyrt med støpsel, kobles den til en forskriftsmessig stikkontakt plassert på et tilgjengelig sted. Dersom den ikke er utstyrt med støpsel (direkte tilkobling til strømmettet) eller kontakten ikke er plassert på et tilgjengelig sted, må det benyttes en forskriftsmessig topols bryter som sikrer full frakobling fra strømmettet ved overbelastning av kategori III, i samsvar med installasjonsreglene.

⚠ ADVARSEL: Utskifting av strømledningen må kun utføres av en autorisert elektriker eller av en person med tilsvarende kvalifikasjon.

⚠ ADVARSEL: Før ventilatoren kobles til strømmettet og man kontrollerer at den fungerer korrekt, må man alltid forsikre seg om at nettleddningen er korrekt montert og IKKE er kommet i klem i forbindelse med installasjonen. Vi anbefaler at installasjonen utføres av en autorisert elektriker.

Rengjøring av ventilatoren

⚠ ADVARSEL! Hvis ikke olje og fett fjernes (minst én gang i måneden) kan dette føre til brann.

Rengjør med en myk klut og et nøytralt rengjøringsmiddel. Bruk ikke etsende produkter eller alkohol.

Før ventilatoren tas i bruk

For å få best mulig utbytte av ventilatoren, les denne bruksanvisningen nøye og ta vare på den for fremtidig referanse. Materialet i emballasjen (plastposer, polystyrenbiter osv.) kan være farlig for barn og må holdes utenfor barns rekkevidde. Kontroller at ventilatoren ikke er blitt skadet under transporten.

Overensstemmelseserklæring

Dette produktet er utformet, produsert og markedsført i overensstemmelse med:

- kravene til sikkerhet i direktivet "Lav spenning" 2006/95/EU (som erstatter 73/23/EØF og påfølgende endringer)
- kravene til beskyttelse i "EMC"-direktivet 89/336/EØF, senere endret i direktivet 93/68/EØF.

Feilsøkingliste

Ventilatoren virker ikke:

- Står støpslet ordentlig i stikkontakten?
- Er det strømbrudd?

Ventilatoren har dårlig sugeevne:

- Er det blitt valgt riktig hastighet?
- Bør filtrene rengjøres eller skiftes?
- Er avtrekket tilstoppet?

Lyspæren virker ikke:

- Bør den skiftes?
- Er den riktig montert?

SERVICE

Før Service tilkalles

1. Sjekk om du kan løse problemet selv (se "Feilsøkingliste").
2. Slå av og på igjen apparatet for å se om feilen har rettet seg.
3. Hvis ventilatoren fortsatt ikke virker som den skal tilkaller du serviceverkstedet.

Oppgi:

- hva som er feil,
- modellnavn, som er oppgitt på typeskiltet som sitter inni ventilatoren (synlig når fettfiltrene fjernes),
- adressen din,
- telefonnummeret ditt,
- Servicenummeret (tallet som står etter ordet SERVICE på typeskiltet som er plassert inni ventilatoren, bak fettfilteret).

Hvis det er behov for reparasjon, må du henvende deg til et autorisert serviceverksted (slik at du er sikker på at det benyttes originale reservedeler og at reparasjonen utføres korrekt). Manglende overholdelse av disse instruksene kan få negativ innvirkning på apparatets sikkerhet og kvalitet.

SERVICE



0000 000 00000

Versjon med utvendig avløp (A): Matos og damp blir suget opp og ført ut i friluft gjennom et avtrekksrør som festes til flensen **C** (bajonettkobling). Lukk alltid avløpsåpningen som ikke brukes med et lokk **DI** som følger med (noen versjoner - bajonettkobling).

Viktig: På noen modeller er den øvre avløpsåpningen **BI** lukket med en propp **DI** ved levering. Proppen må fjernes før man kan benytte avløpsåpningen.

Viktig! På noen modeller må man for å kunne benytte avløpsåpningen bak **B2** fjerne plastbiten **D2** eller **D3** ved hjelp av en tang og en papirkniv.

Installasjon som filterversjon (F): Dersom det ikke er mulig å føre dampen og matosen ut i friluft, kan man benytte ventilatoren som **filterversjon** og montere kullfilter(e) (som må anskaffes separat). Dampen og matosen vil filtreres og føres ut i rommet igjen gjennom ventilasjonsåpningen foran, over betjeningspanelet.

Kontroller posisjonen til **velgerspaken for utblåsning/filtrering** (inni ventilatoren) **G**.


Montering til veggen - Hold ventilatoren mot veggen (eller benytt sjablongen **H**, hvis den følger med). Med en blyant avmerker du hullene (3 eller 4 hull med Ø 8mm), og lager dem. Sett i murpluggene **J** i hullene du har laget og 2 skruer **K** i de øvre hullene. Fjern risten og heng ventilatoren på de 2 skruene. Tilslutt setter du fra innsiden inn den tredje (og fjerde) skruen **L** og strammer alle godt til.

Montering til kjøkkenskap - Hold ventilatoren mot veggen (eller benytt sjablongen **H**, hvis den følger med). Med en blyant avmerker du de 4 gjennomgående hullene Ø 6 mm som skal lages i bunnen av kjøkkenskapet.

Fest ventilatoren med 4 skruer **M** fra innsiden av kjøkkenskapet.

Betjeningspanel

 Lys: flytt tasten mot høyre eller trykk på knappen for å slå på ventilatoren.

 Avtrekkseffekt: flytt tasten mot høyre eller trykk på neste knapp for å øke avtrekkseffekten.

Fettfilter - kan være av følgende typer:

Papirfilter må skiftes ut en gang i måneden eller når det blir farget på den øvre delen og fargen kan sees gjennom hullene i risten.

Metallfilter må vaskes for hånd en gang i måneden eller på et kort program ved lav temperatur i oppvaskmaskin.

For å få tilgang til fettfilteret må man **åpne risten** ved hjelp av krokene **E1** eller **E2** eller **E3** og frigjøre det fra stopperne **R1** eller **R2**.

Det selvberende metallfilteret har ingen støtterist. Det frigjøres ved å trekke fjærene **E1** bakover og trekke filteret nedover.

Viktig! Med tiden **kan** metallfilteret bli noe mattere, men dette har ingen innvirkning på filterets filtreringsevne.

Kullfilter - kan være av følgende typer:

Profilert V1: Fjern dekslet **W** ved å vri knottene 90° **O**.

Sett den lille kullmatten på plass og fest den ved å dreie knottene 90° **O**. Lukk dekslet. **Skiftes ut hver 4. måned.**

Rektangulært V2: Stikk inn den bakre enden **T** og hekt det fast foran (**U**) - **skiftes ut hver 6. måned.**

Rundt V3: Bajonettkobling. Midtstill det slik at det dekker risten foran motoren. Pass på at merket **X1** eller **X2** eller **X3** eller **X4** på kullfilteret svarer til merket **Y** på filterholderen. Drei deretter med urviseren; Ved avmontering dreies filteret ut urviseren. Hvis det ikke er utstyrt med en tunge **Z**, må man huske på å løfte det litt opp først.

Skiftes ut hver 4. måned.

Utskifting av pæren(e) - Fjern filtrene og ta ut den utbrente pæren (glødelampe på maks. 40 W, E14). Monter filtrene igjen.

Halogenpære på maks. 20 W - G4: bruk en liten, flat skrutrekker eller et annet egnet verktøy.

Trykk lampedekslet slik at det smekker på plass.

ADVARSLER VEDRØRENDE MILJØ


1. Emballagen

Emballagen kan genbruges 100% og er mærket med genbrugssymbolet ♻️. Bortskaffelse skal ske i henhold til gældende lokale regler. Materialet i emballagen (plastposer, polystyrenstykker osv.) kan være farligt og skal opbevares uden for børns rækkevidde.

2. Apparatet

Dette apparat er i overensstemmelse med EU-direktiv 2002/96/EF, Afald af elektrisk og elektronisk udstyr (WEEE).

Når dette produkt bortskaffes på korrekt vis, er brugeren med til at forhindre potentielle negative konsekvenser for miljøet og folkesundheden.

Symbolet  på produktet eller i dokumentationen angiver, at produktet ikke må bortskaffes med husholdningsaffaldet, men skal afleveres på en egnet affaldsstation til genbrug af elektrisk og elektronisk apparatur.

Ved skrotning følges gældende, lokal lovgivning for bortskaffelse af affald.

For yderligere oplysninger om behandling, genindvinding og genbrug af dette produkt kontaktes de lokale myndigheder, forhandleren eller renovationselskabet.



VIGTIGE SIKKERHEDSANVISNINGER

⚠️ ADVARSEL: For at mindske risikoen for ulykker, elektriske stød, skader på personer eller skader ved brug af emhætten skal man følge de grundlæggende forholdsregler inklusive de følgende.

1. Emhætten skal være koblet fra strømforsyningen, før der foretages nogen form for indgreb i forbindelse med installation eller vedligeholdelse på apparatet.
2. Installationen skal udføres af en faguddannet tekniker i henhold til producentens anvisninger og under overholdelse af gældende lokale sikkerhedsregler.
3. Apparatet skal ekstrabeskyttes jvf. stærkstrømsreglementet. (Det er ikke muligt ved emhætter i klasse II).
4. Brug aldrig multistikdåser eller forlængerledninger.
5. Når installationen er færdig, må brugeren ikke kunne få adgang til de elektriske komponenter.
6. Rør ikke ved emhætten med fugtige kropsdele, eller brug den ikke, hvis man har bare fødder.
7. Træk ikke i ledningen for at tage stikket ud af stikkontakten.
8. Kundeservice – undlad venligst at reparere eller udskifte nogen som helst del af emhætten, med mindre det udtrykkeligt bliver anbefalet i håndbogen. Al form for vedligeholdelse skal udføres af en faguddannet tekniker.
9. Når der bores huller i væggen, skal man passe på ikke at beskadige elledninger og/eller rør.
10. Ventilationskanaler skal altid munde ud i det fri.
11. Producenten fralægger sig ethvert ansvar for ukorrekt brug eller forkert indstilling af betjeningsknapperne.
12. Apparatet er ikke beregnet til at blive brugt af børn eller af personer med nedsat fysisk, sensorisk eller mental kapacitet eller med manglende erfaring og viden, medmindre disse personer er under opsyn eller er oplært i brugen af apparatet af en person med ansvar for deres sikkerhed.
13. Børn skal holdes på afstand af apparatet.
14. Brug udelukkende et udsugningsrør i metal for at begrænse risikoen for brand.
15. Børn skal overvåges, så de ikke leger med apparatet.
16. Ved skrotning følges gældende lokal lovgivning for bortskaffelse af affald.
17. For yderligere oplysninger om behandling, genindvinding og genbrug af dette produkt kontaktes de lokale myndigheder, forhandleren eller renovationselskabet.
18. En konstant vedligeholdelse og rengøring sikrer, at emhætten fungerer og yder optimalt. Fjern jævnligt indtørret snæs fra overfladerne for at undgå ansamling af fedt. Tag jævnligt filtret ud, og rengør eller udskift det.
19. Tilbered ikke flamberede madvarer under emhætten. Åben ild medfører risiko for brand.
20. Rummet skal være tilstrækkeligt ventileret, når emhætten anvendes samtidigt med andre apparater til gas eller andre former for brændstof.
21. Udsugningsluften må ikke føres ud i et rør, der bruges til aftræk fra apparater, der er forsynet med gas eller anden form for brændstof, men skal have et separat aftræk. Al national lovgivning med hensyn til udledning af luften skal overholdes i medfør af art. 7.12.1 i CEI EN 60335-2-31.
22. Hvis emhætten anvendes sammen med andre apparater, der fungerer med gas eller andre former for brændstof, må det negative tryk i lokalet ikke være over 4 Pa (4×10^{-5} bar). Sørg for tilstrækkelig udluftning af rummet.
23. Lad aldrig en pande ude af syne, når der steges madvarer, da olien kan gå i brand.
24. Rør ikke ved pærerne, før de er kolde.
25. Der må ikke anbringes genstande på emhætten.
26. Brug eller efterlad ikke emhætten uden en korrekt monteret pære pga. risiko for elektriske stød.
27. Bær altid arbejdshandsker ved ethvert installations- og vedligeholdelsesindgreb.
28. Apparatet er uegnet til udendørs brug.
29. Luften, som suges ud af emhætten, må ikke føres ud gennem skorstensrøret eller gennem aftræk fra apparater, som fungerer med gas eller andre former for brændstof.

Etilslutning

Netspændingen skal svare til den spænding, der er angivet på typepladen, som er anbragt inden i emhætten. Hvis emhætten leveres med et stik, skal dette tilsluttes en let tilgængelig og lovlig stikkontakt i overensstemmelse med gældende regler. Hvis emhætten leveres uden stik (direkte tilslutning til nettet), eller hvis stikket ikke er anbragt på et let tilgængeligt sted, skal der monteres en lovlig, to-polet afbryder, der sikrer en fuldstændig afbrydelse af strømforsyningen i henhold til betingelserne i overspændingskategori III, og i overensstemmelse med reglerne for installation.

⚠ ADVARSEL: Elkablet skal udskiftes af Service eller af andet sagkyndigt personale.

⚠ ADVARSEL: Før emhættens kredsløb sluttes til strømforsyningen, og dets korrekte funktion kontrolleres, skal det altid kontrolleres, at ledningen er monteret korrekt og IKKE er klemt flad i sit leje under monteringen. Det anbefales at lade dette indgreb udføre af en faguddannet tekniker.

Rengøring af emhætten

⚠ ADVARSEL! Hvis olie og fedtstoffer ikke fjernes (mindst 1 gang om måneden), kan de udgøre en brandfare. Brug en blød klud med et neutralt rengøringsmiddel. Brug aldrig skuremidler eller sprit.

Før emhætten tages i brug

For at få det bedst mulige udbytte af emhætten anbefales det at læse brugervejledningen nøje og opbevare den til senere brug. Materialet i emballagen (plastposer, polystyrenstykker osv.) kan være farligt og skal opbevares uden for børns rækkevidde. Kontrollér, om emhætten har lidt skade under transporten.

Overensstemmelseserklæring

Dette produkt er udviklet, fremstillet og markedsført i overensstemmelse med:

- Sikkerhedskravene i Lavspændingsdirektivet 2006/95/EF (der erstatter direktiv 73/23/EØF og efterfølgende ændringer)
- Beskyttelseskravene i "EMC"-direktivet 89/336/EØF ændret med direktiv 93/68/EØF.

Fejlfindingsoversigt

Emhætten virker ikke:

- Er stikket sat rigtigt i stikkontakten?
- Er der strømafbrydelse?

Hvis emhætten ikke suger tilstrækkeligt:

- Er der valgt rigtig hastighed?
- Skal filtrene rengøres eller skiftes?
- Er aftrækket tilstoppet?

Pæren virker ikke:

- Skal den udskiftes?
- Er den rigtigt monteret?

SERVICE

Før man kontakter serviceafdelingen

1. Undersøges det, om det er muligt selv at rette fejlene (se "Fejlfindingsoversigt").
2. Afbryd og genstart apparatet for at se, om fejlen er afhjulpet.
3. Hvis emhætten fortsat ikke virker, som den skal, kontaktes Serviceafdelingen.

Opgiv venligst:

- Fejltypen.
- Apparatets model står på typepladen, som er anbragt inde i emhætten, og kan ses, hvis filtret tages ud.
- Fulde navn og adresse.
- Telefonnummer.
- Servicenummeret (står efter ordet SERVICE på typepladen, som sidder inde i emhætten bag fedtfilteret).

Hvis det er nødvendigt at reparere apparatet, kontaktes et autoriseret servicecenter (som garanti for brug af originale reservedele og en korrekt reparation).

Overholdes disse anvisninger ikke, kan det gå ud over produktets sikkerhed og kvalitet.

SERVICE



Installation af model med udsugning (A): Dampene suges ud og sendes videre gennem et aftræksrør, der fastgøres til emhættens samlering **C** (bajonetfatning). Luk altid den ubrugte aftræksåbning med den medfølgende prop **D1** (hvis den medfølger - bajonetfatning).

Vigtigt! I nogle modeller er det øverste hul **B1** lukket med proppen **D1**. For at kunne anvende hullet skal proppen fjernes.

Vigtigt! For at kunne anvende den bagerste aftræksåbning **B2** er det på nogle modeller nødvendigt at fjerne plaststykket **D2** eller **D3** ved hjælp af en tang og en udskærer.

Installation af model med filter (F): Hvis der ikke er mulighed for at udlede røg og damp i det fri, kan man anvende en emhætte **med filter** og montere kulfilteret (trene) (der skal anskaffes særskilt), hvorefter røgen og dampene vil blive suget op gennem risten foran over betjeningspanelet.


Kontrollér positionen af **vælgeren til udsugning/filter** (indvendigt i emhætten) **G**.

Montering på væg - Støt emhætten mod væggen (eller brug skabelonen **H**, hvis den medfølger), og sæt mærker med en blyant for hullerne (2 eller 3 huller med Ø 4 mm), bor ud, og indsæt rawlplugsene **J** i hullerne og 2 skruer **K** i de øverste huller. Fjern risten, og hæng emhætten op på de to skruer, og sæt til sidst den tredje og fjerde skrue i fra ydersiden **L**, og spænd alle skruer fast.

Montering under et vægskab - Støt emhætten mod skabet (eller brug skabelonen **H**, hvis den medfølger), og sæt mærker med en blyant for de 4 huller med Ø 6 mm, der skal bores i undersiden af skabet.

Fastgør emhætten med 4 skruer **M** fra indersiden af skabet.

Betjeningspanel

 Lys: Skub tasten til højre, eller tryk på knappen for at tænde lyset.

 Effekt/udsugningshastighed: Skub tasten til højre, eller tryk på næste knap for at øge effekten/udsugningshastigheden.

Fedtfiler - kan være et af følgende typer:

Filter af fedtsugende papir skal udskiftes én gang om måneden, eller når farven bliver synlig gennem ristens huller, hvis filteret er af typen, der er farvet på oversiden.

Fedtfiler af metal skal vaskes én gang om måneden i hånden eller i opvaskemaskine ved lav temperatur og kort program. For at få adgang til fedtfilteret **skal man åbne risten** med hængslerne **E1** eller **E2** eller **E3** og frigøre den fra stopperne **R1** eller **R2**.

Det selvsiddende metalfilter har ingen rist, og for at fjerne det skal man blot trække fjedrene **E1** bagud og trække filteret nedad og ud.

Vigtigt! Med tiden kan **fedtfilteret af metal** blive glansløst, men dette ændrer ikke dets filtrerende egenskaber.

Kulfilter - kan være et af følgende typer:

Med profilen V1: Fjern låget **W**, og drej knapperne **O** 90 grader.

Sæt kulpuden ind i rummet, og fastgør den ved at dreje knappen **O** 90 grader og lukke låget igen. **Udskift kulfilteret hver 4. måned.**

Rektangulært V2: sæt den bagerste ende **T** ind, og luk fortil (**U**) - **udskift hver 6. måned.**

Rundt V3: Bajonetfatning - anbring det på midten, så det dækker risten til beskyttelse af motoren, og sørg for, at referencen **X1** eller **X2** eller **X3** eller **X4** på kulfilteret svarer til referencen **Y** på luftaftrækket, drej derefter i urets retning; I tilfælde af afmontering drejes mod urets retning, og hvis der er en tunge på filteret **Z**, skal man huske først at løfte den let.

Udskift kulfilteret hver 4. måned.

Udskiftning af pære(r) - Fjern filtret og tag den pære ud, der skal udskiftes (glødelampe med 40 W maks. E14). Genmonter filtrene.

Halogenpære på 20 W maks. - G4: brug en lille skruetrækker eller et andet egnet værktøj som løftestang.

Luk med smæklåsen.

YMPÄRISTÖNSUOJELUOHJEITA


1. Pakkaus

Pakkausmateriaalit ovat 100-prosenttisesti kierrätettäviä ja niissä on kierrätysmerkki ♻️. Hävitä ne paikallisten jätehuoltomääräysten mukaisesti. Pidä pakkausmateriaalit (muovipussit, polystyreenipalat jne.) poissa lasten ulottuvilta, sillä ne voivat aiheuttaa vaaratilanteita.

2. Tuote

Tämä laite on merkitty Euroopan yhteisön sähkö- ja elektroniikkalaitteiden kierrätysdirektiivin (WEEE) 2002/96/EY mukaisesti.

Varmistamalla, että tuote poistetaan käytöstä asianmukaisesti, voit auttaa välttämään ympäristö- ja terveyshaittoja.

Symboli  tuotteessa tai sen asiakirjoissa tarkoittaa, ettei laitetta saa hävittää kotitalousjätteiden mukana, vaan se on toimitettava sähkö- ja elektroniikkakomponenttien keräys- ja kierrätyspisteeseen.

Hävitä se paikallisten jätehuoltomääräysten mukaisesti. Lisätietoja laitteen käytöstäpoistosta, jälleenkäsittelystä ja kierrätyksestä saat jätehuoltoviranomaisilta, kotitalousjätteiden kierrätyskeskuksesta tai liikkeestä, josta laite on ostettu.



TÄRKEITÄ TURVALLISUUSOHJEITA

VAROITUS: Onnettomuuksien, sähköiskujen, tapaturmien tai vahinkojen välttämiseksi liesituuletinta käytettäessä on noudatettava perusvaroitointia, joihin kuuluvat muun muassa seuraavat.

1. Laite täytyy kytkeä irti sähköverkosta ennen minkään asennus- tai huoltotoimenpiteen aloittamista.
2. Asennuksen saa suorittaa vain ammattitaitoinen teknikko ja se on tehtävä valmistajan ohjeiden ja paikallisten voimassa olevien turvallisuusmääräysten mukaisesti.
3. Laitteen maadoitus on pakollinen. (Se ei ole mahdollinen luokan II liesituulettimissa).
4. Älä koskaan käytä jakorasioita tai jatkojohtoja.
5. Asennuksen päätyttyä sähköosot eivät saa olla käyttäjän ulottuvilla.
6. Älä koske liesituulettimeen märillä kehon osilla äläkä käytä sitä paljain jaloin.
7. Älä vedä virtajohtodista pistokkeen irrottamiseksi pistorasiasta.
8. Huoltopalvelu – älä korjaa liesituuletinta tai vaihda mitään sen osaa ellei käyttöohjeessa erityisesti näin neuvota. Kaikki muut huoltotoimenpiteet saa suorittaa vain pätevät teknikko.
9. Varo vahingoittamasta sähköjohtoja ja putkia seinää poratessasi.
10. Ilmankiertokanavien on aina poistettava ilma ulos.
11. Valmistaja ei vastaa väärän käytön tai hallintalaitteiden väärin asetusten seurauksista.
12. Laitetta eivät saa käyttää henkilöt (lapset mukaan lukien), joiden fyysinen, aistien tai mielen terveys on heikentynyt, tai henkilöt, joilla ei ole tarpeellista kokemusta tai taitoa, ellei heidän turvallisuudestaan vastaava henkilö ole valmentanut heitä laitteen käyttöön tai valvo sitä.
13. Pidä lapset etäällä laitteesta.
14. Tulipalovaaran välttämiseksi käytä vain metallista imukanavaa.
15. Valvo lapsia ja varmista, etteivät he käytä laitetta leikeissään.
16. Hävitä laite paikallisten jätehuoltomääräysten mukaisesti.
17. Lisätietoja laitteen käytöstäpoistosta, jälleenkäsittelystä ja kierrätyksestä saat jätehuoltoviranomaisilta, kotitalousjätteiden kierrätyskeskuksesta tai liikkeestä, josta laite on ostettu.
18. Säännöllinen huolto ja puhdistus takaavat liesituulettimen moitteettoman toiminnan ja hyvän suorituskyvyn. Puhdista pinnat säännöllisesti kuivuneesta liasta rasvakerrostumien välttämiseksi. Irrota suodatin ja puhdista tai vaihda se säännöllisin väliajoin.
19. Älä liekitä (flambeeraa) ruokia liesituulettimen alla. Avotuli saattaa aiheuttaa tulipalon.
20. Huoneen ilmastoinnin on oltava riittävä, jos liesituuletinta käytetään samanaikaisesti muiden kaasulla tai muilla polttoaineilla toimivien laitteiden kanssa.
21. Tuulettimen imemää ilmaa ei saa poistaa kaasulla tai muilla polttoaineilla toimivien laitteiden poistohormin kautta, vaan liesituulettimelle on oltava oma poistoputki. On noudatettava kaikkia ilmanpoistoon liittyviä paikallisia määräyksiä, IEC art. 7.12.1, EN 60335-2-31.
22. Jos tuuletinta käytetään yhdessä muiden kuin sähköllä toimivien laitteiden kanssa, huoneen alipaine ei saa ylittää arvoa 4 Pa (4×10^{-5} bar). Varmista, että tilan tuuletus on riittävä.
23. Älä jätä paistinpannaa ilman valvontaa paistaessasi ruokaa, sillä ruokaöljy voi syttyä palamaan.
24. Varmista, että lamppu on jäähtynyt ennen kuin kosket siihen.
25. Älä aseta mitään esineitä liesituulettimen päälle tai ylikuormita sitä muulla tavalla.
26. Älä käytä liesituuletinta tai anna sen olla käyttämättäkään ilman paikalleen kiinnitettyjä lamppeja, sillä avoin lampunkanta aiheuttaa sähköiskun vaaran.
27. Käytä aina suojakäsineitä kaikkien asennus- ja huoltotoimenpiteiden aikana.
28. Laite ei sovi käytettäväksi ulkona.
29. Tuulettimen imemää ilmaa ei saa poistaa savupiipun tai kaasulla tai muulla polttoaineella toimivan laitteen poistohormin kautta.

Sähköliitäntä

Sähköverkon jännitteen tulee olla sama kuin liesituulettimen sisäpuolelle kiinnitettyssä arvokilvessä mainittu jännitearvo. Jos liesituuletin on toimitettu pistokkeella varustettuna, kytke laite määräysten mukaiseen pistorasiaan, joka sijaitsee hyvin ulottuvilla olevassa paikassa. Jos liesituulettimeen ei kuulu pistoketta (liitäntä suoraan sähköverkkoon), asenna määräysten mukainen verkkokytkin, joka varmistaa irtikytkennän sähköverkosta sähköasennusmääräysten mukaisesti luokan III ylijännitetilanteessa.

VAROITUS: Virtajohtoon saa vaihtaa ainoastaan valtuutettu huoltopalvelu tai vastaavan pätevyyden omaava henkilö.

VAROITUS: Varmista aina ennen kuin kytket liesituulettimen sähköverkkoon tai tarkistat laitteen toiminnan, että virtajohto on asennettu oikein eikä ole puristuksissa. Suosittelemme, että toimenpide annetaan pätevän teknikon tehtäväksi.

Liesituulettimen puhdistus

VAROITUS! Jos öljyä/rasvaa ei poisteta (vähintään kerran kuussa), seurauksena voi olla tulipalo.

Käytä puhdistuksessa pehmeää liinaa ja mietoa pesuainetta. Älä käytä hankaavia aineita tai alkoholia.

Ennen käyttöönottoa

Jotta saisit uudesta laitteestasi parhaan mahdollisen hyödyn, lue käyttöohjeet huolellisesti. Säilytä ohjeet tulevaa tarvetta varten. Pidä pakkausmateriaalit (muovipussit, polystyreenipalat jne.) poissa lasten ulottuvilta, sillä ne voivat aiheuttaa vaaratilanteita. Tarkista, ettei laite ole vahingoittunut kuljetuksen aikana.

Vaatimustenmukaisuusvakuutus

Tämän laitteen suunnittelussa, valmistuksessa ja markkinoinnissa noudatetaan seuraavia määräyksiä:

- Pienjännitedirektiivin 2006/95/EY turvallisuusmääräykset (korvaa direktiivin 73/23/ETY sekä myöhemmät lisäykset)
- EMC-direktiivin 89/336/ETY sekä muutospäätöksiin 93/68/ETY suojausvaatimukset.

Vianmääritys

Jos liesituuletin ei toimi:

- Onko pistoke kunnolla pistorasiassa?
- Onko kyseessä sähkökatko?

Jos liesituuletin ei ime riittävän tehokkaasti:

- Oletko valinnut oikean nopeuden?
- Kaipaavatko suodattimet puhdistusta tai vaihtoa?
- Ovatko ilmanpoistoaukot tukossa?

Jos lamppu ei toimi:

- Onko lamppu palanut?
- Onko lamppu asennettu oikein?

HUOLTOPALVELU

Ennen kuin otat yhteyttä Huoltopalveluun

1. Kokeile voitko itse korjata häiriön (katso "Vianetsintä").
2. Kytke laite pois päältä ja käynnistä uudelleen ja tarkista sen jälkeen, onko häiriö poistunut.
3. Jos häiriö esiintyy edelleen, ota yhteys valtuutettuun huoltoliikkeeseen.

Ilmoita:

- häiriön tyyppi,
- laitteen malli, joka on merkitty laitteen sisäpuolelle kiinnitettyyn arvokilpeen (näkyvissä, kun rasvasuodattimet on irrotettu),
- tarkka osoitteesi,
- puhelin- ja suuntanumero,
- huoltokoodi (arvokilvessä Service-sanan jälkeen oleva numerosarja, joka sijaitsee liesituulettimen sisäpuolella rasvasuodattimen takana).

Jos laite tarvitsee korjausta, ota yhteys valtuutettuun huoltoliikkeeseen (näin voit olla varma, että käytetyt varaosat ovat alkuperäisiä ja että korjaus tehdään oikein).

Näiden ohjeiden noudattamisen laiminlyönti voi heikentää tuotteen turvallisuus- ja laatuominaisuuksia.

SERVICE



0000 000 00000

Imuversion asennus (A): Laite imee höyryn ja poistaa sen ulkopuolelle tuulettimen yläosassa olevaan liitosrenkaaseen **C** (pikaliitin) kiinnitetyn poistoputken kautta. Sulje aina poistoaukko, jota ei käytetä, kannella **DI** (jos toimitettu - pikaliitin).

Tärkeää: tietyissä malleissa ylempi reikä **BI** on suljettu tapilla **DI**, kun laite toimitetaan. Reikää voi käyttää tapin poistamisen jälkeen.

Tärkeää! Joissain malleissa takaosan poistoaukon **B2** käyttämistä varten täytyy poistaa muoviosa **D2** tai **D3**. Käytä apuna pihtiä tai leikkuria.

Suodatinversion asennus (F): Jos ruoanlaitosta tulevaa savua ja käryä ei voida poistaa ulos, voidaan käyttää liesituulettimen **suodatinväriä**, jolloin siihen asennetaan hiilisuodatin/suodattimet (hankittava). Savu ja käry kierrätetään edessä käyttöpaneelin yläpuolella olevan ritilän kautta.

Tarkista liesituulettimen sisällä olevan imu/suodatus-valitsimen **G** asento.

Seinään kiinnittäminen - Aseta liesituuletin seinälle (tai käytä mallinetta **H**, jos se kuuluu toimitukseen), merkitse lyijykynällä reiät (3 tai 4 reikää Ø 8mm), poraa reiät, laita reikiin ruuvitulpat **J** ja ylempiin reikiin kaksi ruuvia **K**, poista ritilä ja kiinnitä liesituuletin kahteen ruuviin, laita lopuksi sisäpuolelta paikalleen kolmas (ja neljäs) ruuvi **L** ja kiristä kaikki ruuvit.

Kalusteeseen kiinnittäminen - Aseta liesituuletin kohdalleen (tai käytä mallinetta **H**, jos se kuuluu toimitukseen) ja merkitse lyijykynällä neljä läpimenevää reikää Ø 6 mm, jotka tehdään kalusteen pohjaan.

Kiinnitä liesituuletin kalusteen sisään neljällä ruuvilla **M**.

Käyttöpaneeli

 Valo: Valo sytytetään siirtämällä kytkintä oikealle tai painamalla painiketta.

 Teho/imunopeus: Siirrä kytkintä oikealle tai paina seuraavaa painiketta tehon/nopeuden lisäämiseksi.

Rasvasuodatin voi olla jokin seuraavista:

Paperisuodatin täytyy vaihtaa kerran kuussa tai, jos sen yläpuoli on värillinen, kun väri näkyy ritilän aukoista.

Metallisuodatin täytyy pestä kerran kuussa käsin tai astianpesukoneessa alhaisessa lämpötilassa ja lyhyellä pesujaksolla.

Kun haluat ottaa esiin rasvasuodattimen, **avaa ritilä** vapautuspainikkeilla **E1** tai **E2** tai **E3** ja irrota se pidäkkeistä **R1** tai **R2**.

Itsekannattavassa metallisuodattimessa ei ole tukiritilää, se irrotetaan vetämällä irrotusjousia **E1** taaksepäin ja laskemalla suodatinta alaspäin.

Tärkeää! Ajan myötä **metallisuodatin** saattaa himmetä, mutta tämä ei vaikuta sen suodatustehoon.

Hiilisuodatin - voi olla jokin seuraavista:

Muotoiltu VI: Poista kansi **W** kääntämällä 90° nuppeja **O**.

Sijoita hiilisuodatinlevy paikalleen ja kiinnitä se kääntämällä 90° nuppia **O**, sulje kansi. **Vaihda joka neljäs kuukausi**.

Neliskulmainen V2: Aseta paikalleen takareuna **T** ja kiinnitä etureuna (**U**) koukkuihin - **vaihda 6 kuukauden välein**.

Pyöreä V3: Pikakiinnitys aseta se keskelle moottorin suojaritilää ja varmista, että hiilisuodattimessa oleva viitemerkki **X1** tai **X2** tai **X3** tai **X4** on merkin **Y** kohdalla, käännä sitten myötäpäivään; Irrota kääntämällä vastapäivään. Jos siihen kuuluu kieleke **Z**, muista ensin nostaa sitä hieman.

Vaihda joka neljäs kuukausi.

Lampun tai lampujen vaihtaminen - Irrota suodattimet ja ota pois vaihdettava lamppu (hehkulamppu, enintään 40 W, E14).

Aseta suodattimet paikoilleen.

Halogeenilamppu enintään 20 W - G4: Käytä pientä ruuvitalttaa tai muuta sopivaa työkalua sen nostamiseen.

Naksauta kiinni paikalleen.


SAFEGUARDING THE ENVIRONMENT

1. Packing

Packing materials are 100% recyclable and are marked with the recycling symbol ♻️. Comply with the local regulations for disposal. The packing materials (plastic bags, polystyrene, etc.) are a potential source of danger and must be kept out of the reach of children.

2. Product

This appliance is marked in compliance with European Directive 2002/96/EC, Waste Electrical and Electronic Equipment (WEEE). By ensuring that this appliance is correctly scrapped, the user can help prevent potentially harmful consequences for the environment and the health of people.

The symbol  on the product or the accompanying documentation indicates that this product should not be treated as domestic waste but must be taken to a suitable collection centre for the recycling of electrical and electronic equipment. Disposal must be carried out in compliance with local regulations on waste disposal.

For further information on the treatment, recovery and recycling of this product, contact the competent local office, the household waste collection service or the shop where you purchased the appliance.



IMPORTANT INSTRUCTIONS FOR SAFETY

⚠️ WARNING: To reduce the risk of accidents, electric shock, injury or damage, when using the hood comply with the basic precautions, including the following.

1. Always disconnect the hood from the power supply before carrying out any installation or maintenance operation on the appliance.
2. Installation must be carried out by a specialised technician, in compliance with the manufacturer's instructions and local safety regulations.
3. Earthing of the appliance is compulsory. (Not possible for Class II hoods).
4. Never use multisoquets and extension leads.
5. The electrical components must no longer be accessible to the user after installation.
6. Do not touch the hood with wet parts of the body or use it when barefoot.
7. Do not pull the appliance power cable to unplug it.
8. After-sales service – do not repair or replace any part of the hood unless specifically indicated in the manual. All other maintenance services must be carried out by a specialised technician.
9. When drilling the wall, make sure not to damage the electrical connections and/or pipes.
10. The ventilation ducts must always discharge to the outside.
11. The Manufacturer declines any liability for improper use or incorrect setting of the controls.

12. The appliance is not intended for use by children or persons with limited physical, sensory or mental abilities or without experience and knowledge of it, unless they are under the supervision of or instructed in its use by a person responsible for their safety.
13. Keep children away.
14. To reduce the risk of fire, only use a metal inlet duct.
15. Children must be supervised so that they do not play with the appliance.
16. The product must be disposed of in compliance with local regulations on waste disposal.
17. For further information on the treatment, recovery and recycling of this product, contact the competent local office, the household waste collection service or the shop where you purchased the appliance.
18. Regular cleaning and maintenance is essential for correct hood operation and good performance. Frequently clean all encrustations from dirty surfaces to prevent the accumulation of grease. Regularly clean or replace filters.
19. Do not "flambé" food under the hood. Naked flames could cause a fire.
20. The room must have adequate ventilation when the hood is used at the same time as appliances operating on gas or other fuels.
21. The discharge air must not be eliminated in a duct used to remove fumes produced by appliances operating on gas or other fuels, but must have a separate outlet. All the national regulations on air discharge envisaged by art. 7.12.1 of CEI EN 60335-2-31 must be observed.
22. If the hood is used together with other appliances operating on gas or other fuels, the negative pressure in the room must not exceed 4 Pa (4×10^{-5} bar). Therefore, make sure the room is adequately ventilated.
23. Do not leave pans unattended when frying, since the cooking oil could catch fire.
24. Make sure the lamps are cold before touching them.
25. The hood is not a shelf, therefore do not overload or place objects on it.
26. Do not use or leave the hood without its lamps correctly installed - risk of electric shock.
27. Wear work gloves for all installation and maintenance operations.
28. The product is not suitable for outdoor use.
29. The air sucked by the hood must not be eliminated through the same flue of the heating system or other appliances using gas or other fuels.

Electrical connection

The mains voltage must match that given on the rating plate located inside the hood. If provided with a plug, connect the hood to a socket complying with the current regulations and located in an accessible area. If it does not have a plug (direct connection to the power supply) or if the plug is not in an accessible place, fit a suitable double-pole switch that ensures complete disconnection from the power supply in category III overvoltage conditions, complying with the installation rules.

⚠ WARNING: Power cable replacement must be carried out by an authorised Service Centre or a qualified person.

⚠ WARNING: Before reconnecting the hood circuit to the power supply and checking correct operation, always make sure the power cable is correctly fitted and that it was NOT crushed in its housing during installation. Make sure to have this operation carried out by a specialised technician.

Cleaning the hood

⚠ WARNING! Failure to remove oil/grease (at least once a month) could result in fire.

Use a soft cloth with a neutral detergent. Never use abrasive substances or alcohol.

Before using the hood

Please read these instructions carefully and keep them for future reference, in order to ensure best use of your hood.

The packing materials (plastic bags, polystyrene, etc.) are a potential source of danger and must be kept out of the reach of children.

Make sure the hood has not been damaged during transport.

Declaration of conformity

This product has been designed, manufactured and put on the market in conformity with:

- safety objectives of the "Low Voltage" Directive 2006/95/EC (which replaces 73/23/EEC as amended)
- protection requirements of "EMC" Directive 89/336/EEC amended by Directive 93/68/EEC.

Troubleshooting guide

If the hood does not work:

- Is the plug properly inserted in the power socket?
- Is there a power failure?

If the hood is not extracting enough:

- Is the right speed selected?
- Do the filters need cleaning or replacing?
- Are the air outlets blocked?

If the lamp does not work:

- Does the lamp need replacing?
- Is the lamp correctly fitted?

AFTER-SALES SERVICE

Before calling the After-Sales Service

1. Check to see if you can fix the problem yourself (see "Troubleshooting Guide").
2. Switch the appliance off and then on again to check if the problem has been eliminated.
3. If the problem persists, contact the After-Sales Service.

Specify:

- the type of fault,
- the product model given on the dataplate inside the hood, visible on removing the grease filters,
- your full address,
- your telephone number and area code,
- the Service code (the number under the word SERVICE on the dataplate inside the hood, behind the grease filter).

If any repairs are necessary, contact an authorised Service Centre (to ensure the use of original spare parts and correct repair).

Failure to comply with these instructions can compromise the safety and quality of the product.

SERVICE



0000 000 00000

Extractor hood installation (A): fumes are extracted and expelled to the outside through an exhaust duct fixed to the flange **C** (bayonet coupling). Always shut off the unused exhaust outlet with the plug **D1** provided (if provided- bayonet coupling).

Important: some models are supplied with the upper hole **B1** closed with a plug **D1**. Remove the plug to enable use.

Important! In some models, in order to use the rear exhaust outlet **B2** the plastic part **D2** or **D3** must be removed first. Use pliers and a cutter to remove it.

Filter version installation (F): If it is not possible to duct fumes and steam to the outside, the hood can be used in the **filter version** by fitting a carbon filter/s (not supplied). In this way, fumes and steam are recycled through the front grille section positioned above the control panel.


Check the position of the **extraction/filter selector** (inside the hood) **G**.


Fixing to the wall - Place the hood against the wall (or use the template **H**, if provided) and, using a pencil, mark the holes (3 or 4 Ø 8mm holes), drill them, insert the rawlplugs **J** in the holes and 2 screws **K** in the top holes. Remove the grille and hang the hood on the 2 screws. Next, from inside, insert the third (and fourth) screws **L** and screw them all down.

Fixing to the wall unit - Position the hood (or use the template **H**, if provided) and, using a pencil, mark the 4 Ø 6 mm holes to be drilled on the bottom of the wall unit.

Fix the hood in place with 4 screws **M** from inside the wall unit.

Control panel

 Light: move the switch to the right or press the next button to switch on.

 Extraction speed: move the switch to the right or press the next button to increase extraction speed.

Grease filter - can be one of the following types:

Paper filter: must be replaced once a month or, if the top side is coloured, when the colour shows through the holes in the grille.

Metal filter: must be washed once a month by hand or in a dishwasher, using a quick wash cycle with a low temperature.

To access the grease filter **open the grille** using the spring release catches **E1** or **E2** or **E3** and release it from the retainers **R1** or **R2**.

The self-supporting metallic filter has no support grille. To remove it, pull the spring release handles **E1** backwards and remove the filter downwards.

Important! Over time, **the metallic filter** may become opaque; this in no way affects its filtering capacity.

Carbon filter - can be one of the following types:

Shaped V1: Remove the cover **W** by turning the knobs **O** through 90°.

Insert the carbon filter inside the special housing and secure it in place by turning the knob **O** through 90°, then close the cover.

Replace every 4 months.

Rectangular V2: insert the rear edge first **T** and then the front (**U**) - **replace every 6 months.**

Circular V3: Bayonet coupling. Position the filter in the centre so that it covers the motor-protection grille, make sure that the reference mark **X1** or **X2** or **X3** or **X4** on the carbon filter is aligned with the the reference mark **Y** on the fan shroud, then turn clockwise; to remove, turn anti-clockwise, if provided with a tab **Z** remember to lift it up slightly first. **Replace every 4 months.**

Replacing the bulb/s - Remove the filters then remove the burnt-out bulb (E14 incandescent bulb, 40 W max). Refit the filters.

G4 halogen bulb, 20 W max: use a small screwdriver or similar suitable tool to prise off.

Replace the bulb cover so that it clicks into position.