

## D INSTALLATION UND GEBRAUCH

Der Mindestabstand zwischen dem Kochfeld und der unteren Kante der Dunstabzugshaube MUSS bei Elektroplatten 50 cm und bei Gas- oder kombinierten Herden 65 cm betragen. Überprüfen Sie vor der Installation auch die im Handbuch des Kochfeldes angegebenen Abstände.

Die Installation der Abzugshaube muss von einer Fachkraft ausgeführt werden.

Schließen Sie das Gerät erst nach seiner kompletten Installation an das Stromnetz an.

**! WARNUNG:** Aufgrund des schweren Gewichtes sind mindestens zwei oder noch mehr Personen zur Beförderung und Installation der Dunstabzugshaube erforderlich.

**Hinweise zu Installation und Gebrauch:** Lesen Sie vor dem Gebrauch der Dunstabzugshaube die vorliegende Gebrauchsanweisung aufmerksam durch. Der Hersteller lehnt jede Haftung für Störungen, Schäden oder Feuer ab, die bei Missachtung der vorliegenden Gebrauchsanweisungen durch das Gerät entstehen sollten.

## GB INSTALLATION AND USE

The minimum distance between the support surface of the recipients on the cooking device and the lowest part of the hood MUST NOT BE less than 50 cm in the case of electric cookers and 65 cm for gas or combination cookers. Before installation, moreover, check the distances specified in the hob's user manual.

Hood installation must be carried out by a qualified technician.

Do not connect the appliance to the mains power supply until installation has been completed.

**! WARNING:** Very heavy product; hood handling and installation must be carried out by at least two persons.

**Note on installation and use:** Read this manual carefully before installing or using the hood. The Manufacturer declines any liability for problems, fires or damage caused to the appliance due to non-compliance with the instructions given in this manual.

## F MONTAGE ET UTILISATION

La distance minimum entre la surface de support des récipients sur le dispositif de cuisson et la partie la plus basse de la hotte NE DOIT PAS ÊTRE inférieure à 50 cm pour les cuisinières électriques et à 65 cm pour les cuisinières à gaz ou mixtes. Avant l'installation, il convient de vérifier les distances indiquées dans le manuel de la table de cuisson.

L'installation de la hotte doit être confiée à un technicien qualifié.

Ne branchez pas l'appareil tant que l'installation n'est pas terminée.

**! AVERTISSEMENT :** Appareil excessivement lourd ; la manutention et l'installation de la hotte doivent être effectuées par deux personnes ou plus.

**Remarque pour le montage et l'utilisation :** Avant de monter ou d'utiliser la hotte, lisez attentivement ce manuel. Le fabricant décline toute responsabilité en cas d'inconvénients, dommages ou incendies provoqués par l'appareil et dus à la non-observation des instructions contenues dans cette notice.

## NL INSTALLATIE EN GEBRUIK

De minimale afstand tussen het steunoppervlak van de pannen op het kooktoestel en het laagste deel van de afzuigkap MAG NIET MIINDER ZIJN dan 50 cm bij elektrische kooktoestellen en 65 cm bij kooktoestellen op gas of gemengd. Controleer bovendien de afstanden die in de handleiding van de kookplaat zijn vermeld, voordat u de kap installeert.

De installatie van de afzuigkap moet worden uitgevoerd door een gekwalificeerd technicus.

Sluit het apparaat niet op het elektriciteitsnet aan alvorens de installatie voltooid is.

**! WAARSCHUWING:** Aangezien dit apparaat zwaar is, dient het door minstens twee of meer personen verplaatst en geïnstalleerd te worden.

**Opmerking voor installatie en gebruik:** Lees voordat u de afzuigkap installeert of gebruikt deze handleiding zorgvuldig door. De fabrikant aanvaardt geen enkele verantwoordelijkheid voor problemen, schade of brand die veroorzaakt is door het niet naleven van de instructies in deze handleiding.

## E INSTALACIÓN Y UTILIZACIÓN

La distancia mínima entre la superficie de apoyo de los recipientes en la placa de cocción y la parte más baja de la campana NO DEBE SER INFERIOR a 50 cm en caso de cocinas eléctricas y 65 cm en caso de cocinas a gas o mixtas. Antes de la instalación, verifique las distancias indicadas en el manual de la placa de cocción.

La instalación de la campana debe ser realizada por un técnico especializado.

No conecte el aparato a la red eléctrica antes de terminar totalmente la instalación.

**!** **ADVERTENCIA:** Producto con peso excesivo; la campana extractora ha de ser transportada e instalada por dos o más personas.

**Nota para la instalación y el uso:** Antes de instalar o utilizar la campana, lea atentamente este manual. El fabricante declina toda responsabilidad por posibles inconvenientes, daños o incendio del aparato, derivados del incumplimiento de las instrucciones indicadas en este manual.

## P INSTALAÇÃO E UTILIZAÇÃO

A distância mínima entre a superfície de suporte dos recipientes no dispositivo de cozedura e a parte mais baixa do exaustor do fogão DEVE SER SUPERIOR a 50 cm no caso de fogões eléctricos e de 65 cm no caso de fogões a gás ou mistos. Além disso, antes da instalação, verifique as distâncias indicadas no manual da placa.

A instalação do exaustor deve ser efectuada por um técnico qualificado.

Não ligue o aparelho à corrente eléctrica enquanto a instalação não estiver concluída.

**!** **ADVERTÊNCIA:** Produto com peso excessivo. A movimentação e a instalação do exaustor devem ser feitas por pelo menos duas ou mais pessoas.

**Nota de instalação e utilização:** Antes de instalar ou utilizar o exaustor ler atentamente o manual de instruções. Declina-se toda e qualquer responsabilidade por eventuais inconvenientes, danos ou incêndios provocados pelo aparelho derivados do não seguimento das instruções que se encontram neste manual.

## I INSTALLAZIONE E USO

La distanza minima fra la superficie di supporto dei recipienti sul dispositivo di cottura e la parte più bassa della cappa da cucina NON DEVE ESSERE INFERIORE a 50 cm in caso di cucine elettriche e a 65 cm in caso di cucine a gas o miste. Prima dell'installazione, inoltre, verificare le distanze indicate nel manuale del piano cottura.

L'installazione della cappa deve essere effettuata da un tecnico specializzato.

Non collegare l'apparecchio alla rete elettrica fino ad installazione ultimata.

**!** **AVVERTENZA:** Prodotto dal peso eccessivo, la movimentazione e installazione della cappa deve essere fatta da almeno due o più persone.

**Nota di installazione ed uso:** Prima di installare o utilizzare la cappa leggere attentamente questo manuale. Si declina ogni responsabilità per eventuali inconvenienti, danni o incendi provocati all'apparecchio derivati dall'inosservanza delle istruzioni riportate in questo manuale.

## GR ΕΓΚΑΤΑΣΤΑΣΗ ΚΑΙ ΧΡΗΣΗ

Η ελάχιστη απόσταση ανάμεσα στην επιφάνεια στήριξης των σκευών στη συσκευή μαγειρέματος και στο χαμηλότερο σημείο του απορροφητήρα ΔΕΝ ΠΡΕΠΕΙ ΝΑ ΕΙΝΑΙ ΜΙΚΡΟΤΕΡΗ από 50 cm σε περίπτωση ηλεκτρικών εστιών και 65 cm σε περίπτωση εστιών αερίου ή μικτής λειτουργίας. Επίσης, πριν από την εγκατάσταση, ελέγξτε τις αποστάσεις που αναγράφονται στο εγχειρίδιο της μονάδας εστιών.

Η εγκατάσταση του απορροφητήρα πρέπει να διεξάγεται από καταρτισμένο τεχνικό.

Μη συνδέετε τη συσκευή στο ηλεκτρικό ρεύμα πριν από την ολοκλήρωση της εγκατάστασης.

**!** **ΠΡΟΕΙΔΟΠΟΙΗΣΗ:** Προϊόν μεγάλου βάρους. Η μετακίνηση και η εγκατάσταση του απορροφητήρα πρέπει να γίνεται τουλάχιστον από δύο ή περισσότερα άτομα.

**Σημείωση για την εγκατάσταση και τη χρήση:** Διαβάστε προσεκτικά αυτό το εγχειρίδιο πριν από την εγκατάσταση ή τη χρήση του απορροφητήρα. Ο κατασκευαστής δεν φέρει καμία ευθύνη για ενδεχόμενες βλάβες, ζημιές ή πυρκαγιές που προκαλούνται από τη συσκευή και οφείλονται στη μη τήρηση των οδηγιών του παρόντος εγχειριδίου.

## S INSTALLATION OCH ANVÄNDNING

Avståndet mellan kokkärl och nedre delen av fläkten FÅR INTE VARA UNDER 50 cm för elektriska plattor, och minst 65 cm för gasplattor, eller blandade plattor. Innan du installerar apparaten skall du därför först verifiera säkerhetsavstånden i spishällens instruktionsbok.

Installation skall utföras av behörig fackman.

Anslut inte apparaten till elnätet förrän installationen har avslutats helt.

**! WARNING:** Produkt med hög vikt. För flyttning och installation av fläktkåpan krävs minst två personer.

**Notering för installation och användning:** Innan du installerar eller använder fläktkåpan, läs manualen noggrant. Tillverkaren kan inte ställas till svars för eventuella fel, skador eller bränder orskade på apparaten som uppstått på grund av underlåtenhet att iaktta anvisningarna i denna manual.

## N INSTALLASJON OG BRUK

Minimumsavstanden mellom varmesonene på kokeapparatet og undersiden av kjøkkenventilatoren MÅ IKKE VÆRE MINDRE enn 50 cm for elektriske komfyrer og 65 cm for gasskomfyrer og kombinasjonskomfyrer. Før installasjon må man også kontrollere avstandene som er oppgitt i bruksanvisningen for platetoppen. Installasjon av ventilatoren skal utføres av en autorisert elektriker.

Koble ikke apparatet til strømmettet før installasjonen er helt avsluttet.

**! ADVARSEL:** Dette produktet er svært tungt. Flytting og installasjon av kjøkkenventilatoren må derfor utføres av to eller flere personer.

**Anmerkning om installasjon og bruk:** Før installasjon og bruk av ventilatoren må du lese denne bruksveiledningen nøye. Produsenten fraskriver seg ethvert ansvar for eventuelle problemer, skader eller brann på apparatet som skyldes at instruksene i denne bruksanvisningen ikke følges.

## DK INSTALLATION OG BRUG

Minimumafstanden mellem komfurets øverste del og emhættens nederste del SKAL VÆRE PÅ MINDST 50 cm for elkomfurer og 65 cm for gaskomfurer eller el-/gaskomfurer. Før installationen skal man desuden kontrollere de angivne afstande i vejledningen for komfuret.

Installationen skal udføres af en elinstallatør.

Apparatet må ikke sluttes til strømforsyningen, før installationen er fuldført.

**! ADVARSEL:** Da apparatet har meget stor vægt, skal flytning og montering af emhætten foretages af mindst to eller flere personer.

**Bemærk inden installation og brug:** Læs denne vejledning inden installation og brug af emhætten.

Producenten fralægger sig ethvert ansvar for eventuelle problemer, skader eller brande i apparatet, der skyldes manglende overholdelse af anvisningerne i denne håndbog.

## FIN ASENNUS JA KÄYTTÖ

Minimietäisyys liiedellä olevan keittoastioiden alustan ja liesituulettimen alareunan välillä EI SAA OLLA ALLE 50 cm kun kyseessä on sähköliesi ja 65 cm kun kyseessä on kaas- tai sekaliesi. Ennen asennusta on myös tarkistettava keittotason käyttöohjeissa olevat mitat.

Liesituulettimen asennus tulee antaa erikoiskoulutuksen saaneen asentajan suoritettavaksi.

Älä kytke laitetta sähköverkkoon ennen kuin kaikki asennusvaiheet on suoritettu.

**! VAROITUS:** Liesituuletin on painava, ja sen siirtämisessä ja asennuksessa tarvitaan vähintään kaksi henkilöä.

**Asennusta ja käyttöä koskeva huomautus:** Lue tämä käyttöopas huolellisesti ennen liesituulettimen asennusta ja käyttöä. Valmistaja ei vastaa yllä mainittujen ohjeiden noudattamisen laiminlyönnistä johtuneesta laitteen aiheuttamasta ongelmasta, vahingosta tai tulipalosta.

## PL INSTALACJA I UŻYTKOWANIE

Minimalna odległość między powierzchnią gotowania kuchenki a dolną częścią okapu POWINNA WYNOSIĆ CO NAJMNIEJ 50 cm w przypadku kuchenek elektrycznych lub 65 cm w przypadku kuchenek gazowych hybrydowych. Ponadto, przed montażem należy sprawdzić odległości podane w instrukcji obsługi płyty kuchennej.

Okap powinien zainstalować wykwalifikowany technik specjalista.

Nie podłączaj urządzenia do sieci zasilającej dopóki instalacja nie jest całkowicie zakończona.

**⚠ OSTRZEŻENIE:** Urządzenie jest ciężkie. Przenoszenie i instalacja okapu powinny być wykonywane przez co najmniej dwie osoby.

**Uwaga dotycząca instalacji i eksploatacji:** Przed przystąpieniem do instalowania lub eksploatacji okapu należy uważnie zapoznać się z niniejszą instrukcją. Wykonawca zrzeka się odpowiedzialności za wszelkie problemy, uszkodzenia lub pożar spowodowane przez urządzenie, a wynikające z nieprzestrzegania instrukcji.

## CZ INSTALACE A POUŽITÍ

Minimální vzdálenost mezi plotýnkami nádob na sporáku a nejnižší částí kuchyňského odsavače NESMÍ BÝT MENŠÍ NEŽ 50 cm u elektrických sporáků a 65 cm u sporáků na plyn nebo kombinovaných sporáků. Před začátkem instalace zkontrolujte vzdálenosti uvedené v návodu k varné desce.

Instalaci musí provést odborný technik.

Spotřebič připojte k elektrické síti až po úplném dokončení instalace.

**⚠ UPOZORNĚNÍ:** Vzhledem k tomu, že je odsavač par velmi těžký, musí jeho stěhování a instalaci provádět nejméně dvě osoby.

**Poznámka k instalaci a použití:** před instalací nebo použitím odsavače si pozorně přečtete tento návod. Výrobce odmítá jakoukoli odpovědnost za případné potíže, škody nebo požár způsobené spotřebičem a vzniklé nedodržením pokynů uvedených v této příručce.

## SK INŠTALÁCIA A POUŽÍVANIE

Minimálna vzdialenosť medzi plochou varnej dosky a najnižšej časti odsávača pár NESMIE BYT' MENŠIA ako 50 cm v prípade elektrickej varnej dosky a 65 cm v prípade plynovej alebo kombinovanej varnej doske. Pred inštaláciou, treba okrem iného, skontrolovať vzdialenosti uvedené v návode na použitie varnej dosky.

Odsávač pár smie nainštalovať výhradne špecializovaný technik.

Spotrebič nezapájajte k elektrickej sieti, kým nie je úplne ukončená jeho inštalácia.

**⚠ VAROVANIE:** Výrobok má nadmernú hmotnosť, preto je nevyhnutné, aby ho prenášali a inštalovali aspoň dve alebo viac osôb.

**Poznámka pre inštaláciu a používanie:** Pred inštaláciou alebo používaním odsávača si pozorne prečítajte tento návod. Odmieťa sa akákoľvek zodpovednosť za prípadné problémy, škody alebo požiare spôsobené spotrebičom, vyplývajúce z nedodržania pokynov uvedených v tomto návode.

## H ÜZEMBE HELYEZÉS ÉS HASZNÁLAT

A konyhai elszívó legalacsonyabb része és a főzőberendezésen kialakított edényfelület közötti távolságnak elektromos tűzhely esetén legalább 50 cm, gáz- vagy vegyes tűzhely esetén pedig legalább 65 cm NAGYSÁGÚNAK KELL LENNIE. Az üzembe helyezés előtt ellenőrizze a főzőlap használati útmutatójában feltüntetett távolságokat is.

A szagelszívó beépítését szakembernek kell végeznie.

A készüléket csak akkor szabad áram alá helyezni, ha az üzembe helyezés már befejeződött.

**⚠ FIGYELMEZTETÉS:** Nagy súlya miatt a készülék mozgatását és üzembe helyezését legalább két vagy több személynek kell végeznie.

**Megjegyzés a beépítéshez és a használatához:** A szagelszívó beépítése és használata előtt figyelmesen olvassa el a jelen kézikönyvet. A gyártó semmilyen felelősséget nem vállal a készülékben esetlegesen keletkező azon meghibásodásokért, sérülésekért vagy tüzekért, amelyeket a jelen fűzetben foglalt utasítások be nem tartása okoz.

## **RUS** УСТАНОВКА И ЭКСПЛУАТАЦИЯ ВЫТЯЖКИ

Расстояние между опорной поверхностью для посуды на плите и самой нижней частью вытяжки ДОЛЖНО СОСТАВЛЯТЬ НЕ МЕНЕЕ 50 см в случае электрических плит и не менее 65 см в случае газовых или комбинированных плит. Кроме того, перед установкой необходимо проверить соблюдение расстояний, указанных в инструкциях по эксплуатации варочной панели.

Установка вытяжки должно выполняться квалифицированным специалистом.

Не подключайте вытяжку к сети электропитания до окончательного завершения монтажа.

**!** **ОСТОРОЖНО!** Устройство отличается большим весом; для его переноски и установки требуется участие не менее двух человек.

**Замечание по установке и эксплуатации.** Перед установкой и использованием вытяжки необходимо внимательно ознакомиться с данными инструкциями. Фирма-изготовитель снимает с себя всякую ответственность за любые неисправности, ущерб или пожар, возникшие в результате несоблюдения указаний, приведенных в настоящих инструкциях.

## **BG** ИНСТАЛИРАНЕ И УПОТРЕБА

Минималното разстояние между опорната повърхност на съдовете върху устройството за готвене и най-ниската част на кухненския аспиратор, НЕ ТРЯБВА ДА БЪДЕ по-малко от 50 см за случая на електрически печки и 65 см за печки на газ или комбинирани. Освен това, преди инсталирането, проверете разстоянията посочени в ръководството на плота за готвене.

Инсталирането на аспиратора трябва да се извърши от специализиран техник.

Не свързвайте уреда към електрическата мрежа, докато инсталирането не е завършено напълно.

**!** **ВНИМАНИЕ:** Уред с много голямо тегло - преместването и инсталирането на аспиратора трябва да се извършва от най-малко двама души.

**Бележка за инсталиране и употреба:** Преди инсталиране или употреба на аспиратора, прочетете внимателно това ръководство. Производителят не носи отговорност за каквито и да било неудобства, повреди или запалвания, предизвикани от неспазване на инструкциите, посочени в това ръководство.

## **RO** INSTALAREA ȘI UTILIZAREA

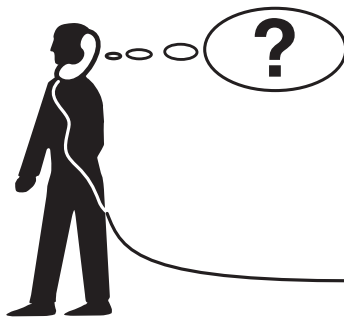
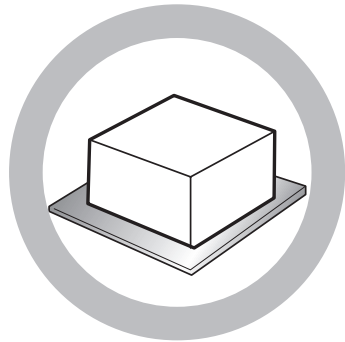
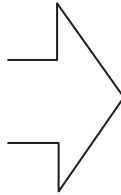
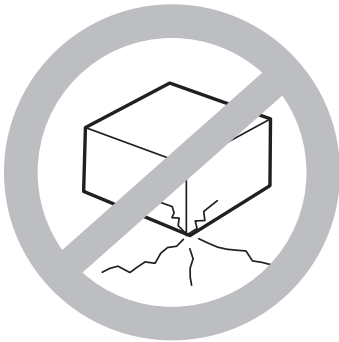
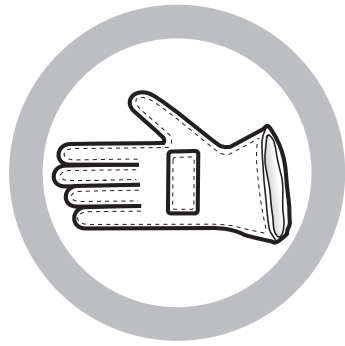
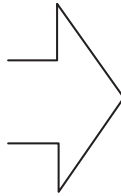
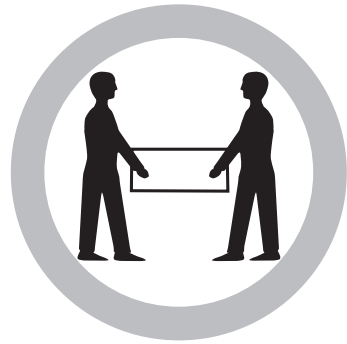
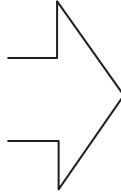
Distanța minimă între suprafața de sprijin a recipientelor de pe mașina de gătit și partea cea mai joasă a hotei de bucătărie NU TREBUIE SĂ FIE mai mică de 50 cm în cazul plitelor electrice și de 65 cm în cazul plitelor cu gaz sau mixte. În plus, înainte de instalare verificați distanțele indicate în manualul plitei.

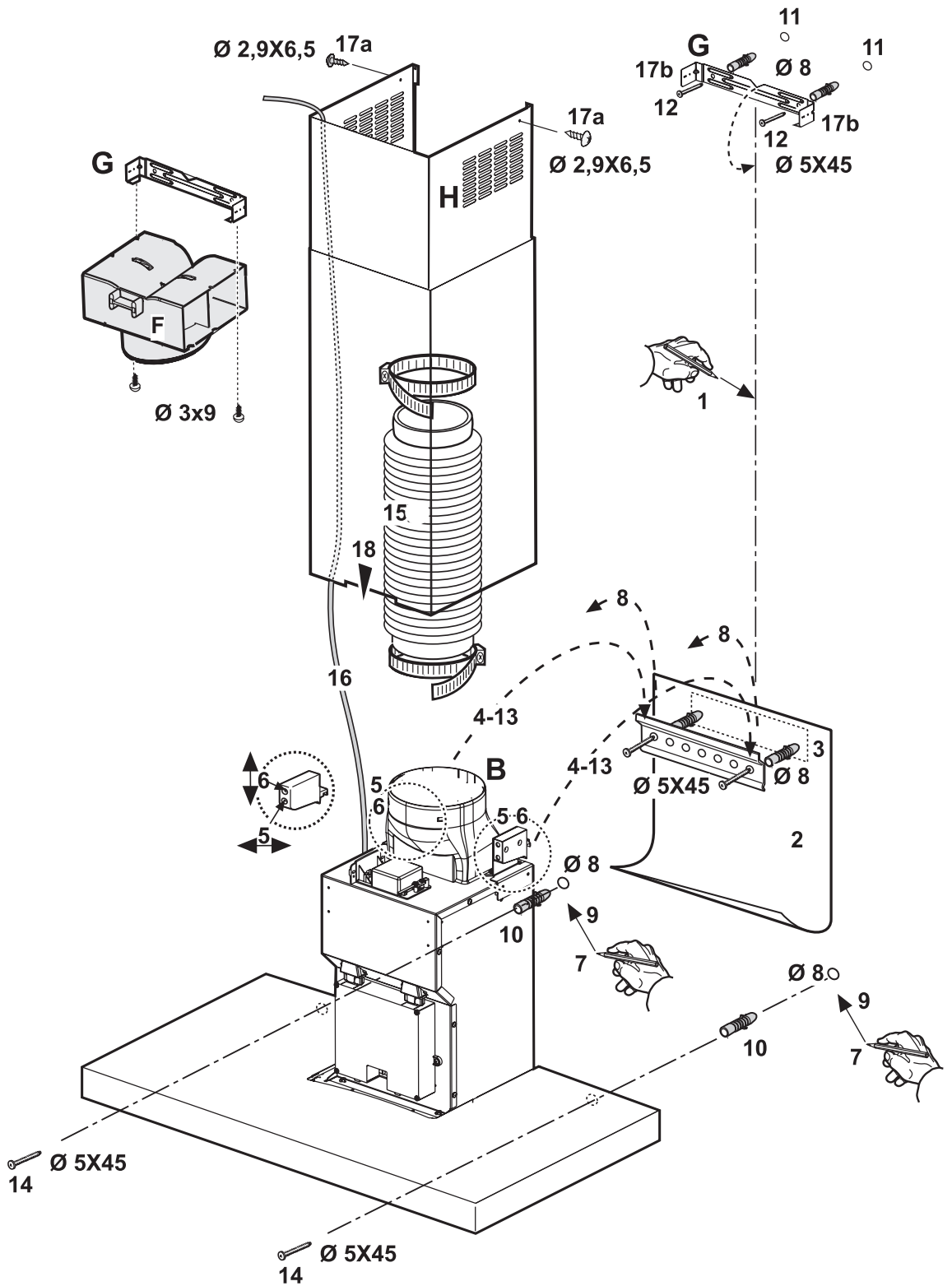
Instalarea hotei trebuie să fie efectuată de un tehnician specializat.

Nu conectați aparatul la rețeaua electrică până când nu terminați definitiv operația de instalare.

**!** **ATENȚIE:** Produs cu greutate mare, deplasarea și instalarea hotei trebuie efectuate de cel puțin două sau mai multe persoane.

**Notă privind instalarea și utilizarea:** Înainte de a instala sau de a utiliza hota, citiți cu atenție acest manual. Producătorul nu-și asumă nicio răspundere pentru eventualele inconveniente, pagube sau incendii provocate aparatului, rezultate din nerespectarea instrucțiunilor din acest manual.








## OCHRANA ŽIVOTNÉHO PROSTREDIA

### 1. Obal

Obalový materiál je 100% recyklovateľný a označený symbolom recyklácie ♻️. Pri likvidácii dodržiavajte vnútroštátne predpisy. Obalový materiál (plastové vrecia, polystyrén a pod.) uložte mimo dosahu detí, pretože je pre ne nebezpečný.

### 2. Výrobok

Tento spotrebič je označený v súlade s Európskou smernicou 2002/96/ES o likvidácii elektrických a elektronických zariadení (WEEE). Zabezpečením, že tento výrobok bude zlikvidovaný správnym spôsobom, pomôžete predchádzať potenciálnym negatívnym dopadom na životné prostredie a ľudské zdravie.

Symbol  na výrobku alebo na sprievodných dokumentoch znamená, že s týmto výrobkom sa nesmie zaobchádzať ako s domovým odpadom. Naopak, treba ho odovzdať v zbernom stredisku na recykláciu elektrických alebo elektronických zariadení.

Likvidácia musí byť vykonaná v súlade s predpismi na ochranu životného prostredia pre likvidáciu odpadov. Podrobnejšie informácie o zaobchádzaní, regenerácii a recyklácii tohto výrobku si vyžiadajte na Vašom miestnom úrade, v zberných surovinách alebo v obchode, kde ste výrobok kúpili.



## DÔLEŽITÉ BEZPEČNOSTNÉ POKYNY

**VAROVANIE:** aby ste znížili nebezpečenstvo úrazov osôb, zásahov elektrickým prúdom alebo škodám pri používaní odsávača, dodržiavajte základné bezpečnostné opatrenia, vrátane nasledujúcich.

1. Pred akýmkoľvek zásahom pri inštalácii alebo údržbe spotrebiča ho odpojte od elektrickej siete.
2. Inštaláciu musí vykonať špecializovaný technik, v súlade s pokynmi výrobcu a za dodržiavania platných vnútroštátnych bezpečnostných predpisov.
3. Spotrebič musí byť uzemnený. (Nie je možné u odsávačov pár II. Triedy).
4. V žiadnom prípade nepoužívajte rozdvojky, ani predlžovacie elektrické káble.
5. Po ukončení inštalácie používateľ nesmie mať prístup k elektrickým častiam.
6. Odsávača pár sa nedotýkajte mokrymi časťami tela, ani ho nepoužívajte, ak ste bosí.
7. Pri vyt'ahovaní zástrčky zo zásuvky elektrickej siete net'ahajte za kábel.
8. Servis pre zákazníkov – neopravujte, ani nevymieňajte žiadnu časť odsávača pár, ak to nie je vyslovene odporúčané v návode na používanie. Všetky ostatné služby údržby musí vykonať špecializovaný technik.
9. Pri vrtaní otvorov do steny dávajte pozor, aby ste nepoškodili elektrické vedenie a/alebo iné rúrky.
10. Vetracie otvory musia vždy vyúsťovať von.
11. Výrobca odmieta akúkoľvek zodpovednosť v prípade nevhodného používania alebo nesprávneho nastavenia ovládačov.

12. Spotrebič nesmú používať osoby (vrátane detí) so zníženými fyzickými, zmyslovými alebo rozumovými schopnosťami, alebo ktoré nemajú dostatok skúseností alebo vedomostí o jeho obsluhu, ak neboli o používaní spotrebiča poučené osobami zodpovednými za ich bezpečnosť.
13. Dávajte pozor, aby sa deti nepribližovali k spotrebiču.
14. Aby ste znížili nebezpečenstvo požiaru, používajte výhradne kovové odsávacie potrubie.
15. Dávajte pozor na deti, aby sa so spotrebičom nehrali.
16. Spotrebič zlikvidujte v súlade s miestnymi predpismi o likvidácii odpadu.
17. Podrobnejšie informácie o zaobchádzaní, regenerácii a recyklácii tohto výrobku si vyžiadajte na Vašom miestnom úrade, v zberných surovinách alebo v obchode, kde ste výrobok kúpili.
18. Pravidelná údržba a čistenie zaručuje správnu činnosť a výkonnosť odsávača pár. Často čistite všetky usadeniny na špinavom povrchu, aby ste predišli nahromadeniu tukov. Filter pravidelne vyberte a vyčistite alebo vymeňte.
19. Pod odsávačom pár nepripravujte flambované jedlá. Otvorený oheň by mohol spôsobiť požiar.
20. Miestnosť musí byť dobre vetraná, pretože odsávač sa v kuchyni používa spoločne s inými spotrebičmi, ktoré využívajú plyn a iné palivá.
21. Odsávaný vzduch sa nesmie odvádzať do komína, ktorý sa používa na odvod spalín z plynových spotrebičov alebo iných palív, ale musí mať samostatný vývod. Je nutné dodržiavať všetky normy STN týkajúce sa odvodu spalín a ustanovenia čl. 7.12.1 normy CEI EN 60335-2-31.
22. Ak budete odsávač pár používať spolu s inými spotrebičmi, ktoré využívajú plyn alebo iné palivá, záporný tlak v miestnosti nesmie byť vyšší ako 4Pa (4 x 10<sup>-5</sup> bar). Presvedčte sa preto, či je miestnosť dostatočne vetraná.
23. Pri smažení nenechávajte panvicu bez dozoru. Horúci olej by sa mohol vznietiť.
24. Predtým, ako sa dotknete žiaroviek skontrolujte, či sa vychladili.
25. Odsávač pár nie je odkladací priestor, preto naňho nič nekladte, aby ste ho nepret'ažili.
26. Odsávač pár nepoužívajte, ani nenechávajte bez správne namontovaných žiaroviek, pretože hrozí nebezpečenstvo úrazu elektrickým prúdom.
27. Pri všetkých inštaláčnych a údržbárskych prácach používajte ochranné pracovné rukavice.
28. Spotrebič nie je určený na používanie vonku.
29. Vzduch nasávaný odsávačom pár nemožno odvádzať komínom ústredného kúrenia, ani komínom iného zariadenia, ktoré využíva plyn alebo iné palivá..



## Zapojenie do elektrickej siete

Napätie elektrickej siete musí zodpovedať napätiu uvedenému na štítku s technickými údajmi, ktorý sa nachádza vnútri odsávača. Ak je spotrebič vybavený zástrčkou, zapojte odsávač pár ku zásuvke elektrickej siete, ktorá vyhovuje platným normám a ktorá sa nachádza na prístupnom mieste. Ak na odsávači nie je zástrčka (priame zapojenie do siete) alebo zásuvka siete nie je na prístupnom mieste, namontujte dvojpólový vypínač zodpovedajúci platným normám STN, ktorý zabezpečí odpojenie od siete v podmienkach kategórie preťaženia III, v súlade s pokynmi na inštaláciu.

**VAROVANIE:** pred opätovným zapojením okruhu odsávača pár do siete skontrolujte, či správne funguje, vždy skontrolujte, či prívodný elektrický kábel NEOSTAL stlačený odsávačom počas úkonu pri inštalácii. Odporúča sa dať vykonať operáciu vyškolenému technikovi.

## Čistenie odsávača pár

**VAROVANIE:** Ak zanedbáte odstraňovanie olejov/tukov (aspoň raz za mesiac), môže to spôsobiť požiar. Používajte mäkkú handričku navlhčenú v neutrálnom umývacom prostriedku. Nikdy nepoužívajte abrazívne čistiace prostriedky ani alkohol.

## Pred prvým použitím odsávača pár

Aby Vám odsávač pár slúžil k plnej spokojnosti, prečítajte si, prosím, tento návod a odložte ho pre prípad potreby. Obalový materiál (plastové vrecia, polystyrén a pod.) uložte mimo dosahu detí, pretože je pre ne nebezpečný. Overtete si, či sa odsávač pár počas prepravy nepoškodil.

## Potvrdenie výrobcu

Tento výrobok bol navrhnutý, vyrobený a uvedený na trh v súlade s nasledujúcimi:

- bezpečnostnými predpismi "Smernice o nízkom napätí" 2006/95/ES (ktorá nahrádza smernicu 73/23/EHS v znení nasledujúcich úprav)
- ochrannými predpismi Smernice "EMC" 89/336/EHS upravenými smernicou 93/68/EHS.

## Skôr ako zavoláte servis

Ak odsávač pár nefunguje:

- Je zástrčka dobre zastrčená v napájacej zásuvke elektrickej siete?
- Bola prerušená dodávka elektriny?

Ak odsávač pár neodsáva dostatočne silne:

- Nastavili ste správnu rýchlosť?
- Netreba vyčistiť alebo vymeniť filtre?
- Nie je upchaté odsávacie potrubie?

Žiarovka nesvieti:

- Netreba vymeniť žiarovku?
- Namontovali ste žiarovku správne?

## SERVIS

Predtým, ako zavoláte Servis

1. Presvedčte sa, či nie ste schopní odstrániť poruchu sami (pozri "Príručka na odstraňovanie problémov").
2. Vypnite a zapnite spotrebič, aby ste sa presvedčili, či sa porucha znovu prejaví.
3. Ak sa porucha prejaví znovu, zavolajte Servis.

### Nahláste tieto údaje:

- druh poruchy,
- model spotrebiča uvedený na štítku umiestnenom vnútri odsávača, je viditeľný po vybratí tukových filtrov,
- vašu úplnú adresu,
- vaše telefónne číslo a smerový kód,
- Servisný kód (číslo nachádzajúce sa pod slovom SERVICE na štítku, ktorý je umiestnený na vnútornej strane odsávača pár za tukovým filtrom).

Vždy, keď je potrebná oprava spotrebiča, obráťte sa na autorizovanú prevádzku servisu (zaručí to použitie originálnych náhradných dielov a správne vykonanie opravy).

Nedodržanie týchto pokynov môže znížiť bezpečnosť a kvalitu výrobku.

**SERVICE**



0000 000 00000

# INŠTALÁCIA ODSÁVAČA A FILTRA

Odsávač pár bol navrhnutý tak, aby sa používal v “Režime ventilácie” alebo v “Režime recirkulácie vzduchu”.

## Režim ventilácie

Pary sa odsávajú a odvádzajú do vonkajšieho prostredia cez odsávacie potrubie (nedodáva sa), ktoré je pripojené na spojku výstupu vzduchu na odsávači pár B.

V závislosti od zakúpeného odsávacieho potrubia zabezpečte vhodný systém upevnenia k spojke výstupu vzduchu.

Dôležité upozornenie: Vyberte uhlíkový filter, ak je už namontovaný.

## REŽIM RECIRKULÁCIE VZDUCHU

Vzduch sa filtruje prechodom cez uhlíkový filter a vracia sa späť do prostredia.

Dôležité upozornenie: Skontrolujte, či recirkulovanému vzduchu nič nebráni v prúde.

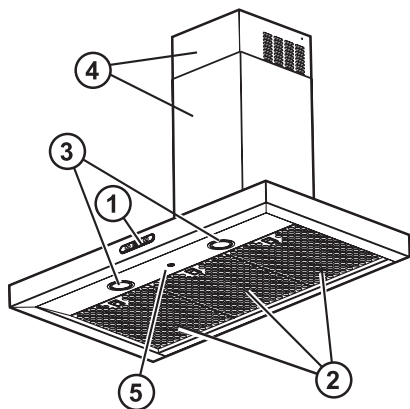
Dôležité upozornenie: Ak odsávač pár nie je vybavený uhlíkovým filtrom, musíte ho objednať a namontovať pred jeho použitím.

Nasledujúce pokyny označené číslami sa vzťahujú na obrázok s číselnými odkazmi, ktoré nájdete na nasledujúcej strane.

Vyberte tukové filtre a rám držiaci uhlíkový filter.

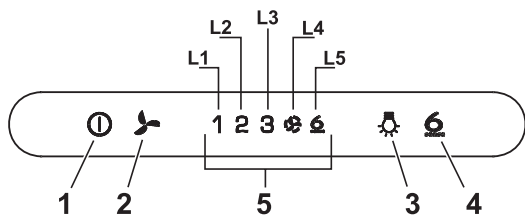
1. Na stene urobte čiaru až po strop, ktorá bude zodpovedať strednej línii.
2. Aplikujte schému na urobenie otvorov na stenu: stredná vertikálna čiara vytlačená na schéme otvorov musí zodpovedať strednej línii naznačenej na stene, okrem toho spodný okraj schémy otvorov zodpovedá spodnému okraju odsávača pár.
3. Oprite podpornú konzolu o schému otvorov tak, aby sa prekryvala s obdĺžnikom naznačeným prerušovanou čiarou, naznačte dva vonkajšie otvory a vyvrtajte ich, odstráňte schému otvorov, vsuňte do múra 2 hmoždinky a 2 skrutkami upevnite podpornú konzolu.
4. Zaveste odsávač na podpornú konzolu.
5. Upravte vzdialenosť odsávača pár od steny.
6. Upravte vodorovnú polohu odsávača pár.
7. Z vnútra odsávača naznačte 2 otvory na konečné upevnenie odsávača.
8. Zveste odsávač z konzoly.
9. Vyvrtajte otvor (Ø 8 mm).
10. Vsúňte do otvorov 2 hmoždinky.
11. Upevnite podpornú konzolu odvodnej rúry **G** na stenu susediacu so stropom, malý otvor na podpornej konzole sa musí prekryvať s čiarou, ktorú ste predtým naznačili na stene (úkon 1). Vyvrtajte 2 otvory (Ø 8 mm) a vsuňte do nich 2 hmoždinky.
12. Upevnite 2 skrutkami.
13. Zaveste odsávač pár na spodnú konzolu.
14. Odsávač pár upevnite do konečnej polohy na stene 2 skrutkami.
15. Rúru na odvod dymov prepojte so spojovacím krúžkom **B**, rúra má byť nasmerovaná smerom von (vo verzii s odvodom pár) alebo smerom k deflektoru (verzia s filtrovaním pár).  
Deflektor **F** treba upevniť na konzolu držiaka odvodnej rúry **G** 2 skrutkami.
16. Urobte elektrické zapojenie.
17. Aplikujte komíny a upevnite ich hore pomocou 2 skrutiek (**17a**) na podpornú konzolu komínov **G** (**17b**).
18. Vsúňte spodnú časť komína tak, aby úplne zakrývala skupinu nasávania, až kým sa nevsunie na svoje miesto nad odsávačom pár.  
Namontujte späť rám uhlíkového filtra a tukový filter/filtre a skontrolujte, či odsávač pár funguje správne.

## Popis a používanie odsávača pár



1. Ovládací panel.
2. Tukové filtre.
3. Halogénové žiarovky.
4. Vysúvací komín.
5. Senzory.

### Digitálny ovládací panel so senzormi



1. **Vypínač motora**  
Stlačením tlačidla sa odsávač pár zapne pri 1 rýchlosti.  
Stlačením tlačidla počas činnosti sa odsávač prepne do stavu VYP.
2. **Zvýšenie rýchlosti / Dočasné nastavenie rýchlosti**  
Stlačením tlačidla sa odsávač pár prepne zo stavu VYP na rýchlosť 1.  
Stlačením tlačidla (odsávač je v stave ZAP) sa rýchlosť motora zvýši z rýchlosti 1 na intenzívnejšiu.  
Každéj rýchlosti zodpovedá príslušná kontrolka (zelená).  
Rýchlosť 1 kontrolka "L1"  
Rýchlosť 2 kontrolka "L2"  
Rýchlosť 3 kontrolka "L3"  
Intenzívna rýchlosť 4 kontrolka "L4" (blikajúca)  
Intenzívna rýchlosť je časovo obmedzená. Štandardné časové obmedzenie je 5', po ukončení tejto doby sa odsávač pár prepne na rýchlosť 2.  
Aby ste funkciu zrušili skôr ako uplynie táto doba, stlačte tlačidlo "2", odsávač pár sa nastaví na rýchlosť 1, stlačením tlačidla 1 sa odsávač pár vypne.
3. **Vypínač osvetlenia**
4. **Snímač ZAP/VYP**
5. **Indikátor stavu činnosti**

### Časové nastavenie rýchlosti

Časové nastavenie rýchlosti sa aktivuje stlačením tlačidla "2" na 2", po uplynutí nastavenej doby sa odsávač pár vypne.

Časové nastavenie je rozdelené nasledovne:

Rýchlosť 1	20 minút	(bliká kontrolka "L1")
Rýchlosť 2	15 minút	(bliká kontrolka "L2")
Rýchlosť 3	10 minút	(bliká kontrolka "L3")
Intenzívna rýchlosť	5 minút	(bliká kontrolka "L4")

Počas činnosti s nastavenou dobou sa stlačením tlačidla "1" odsávač pár vypne, ak stlačíte tlačidlo "2", odsávač pár sa vráti k nastavenej rýchlosti, ak stlačíte tlačidlo "4", odsávač pár sa prepne do režimu Cooking.

### Signalizácia tukového filtra

Po 80 hodin činnosti začnú blikat' kontrolky "L1" a "L2". Po aktivácii signalizácie nainštalovaného tukového filtra musíte filter umyť.

Aby ste zrušili signalizáciu, podržte stlačené tlačidlo "1" počas 3".

### Signalizácia uhlíkového filtra

Po 320 hodin činnosti začnú blikat' kontrolky "L2" a "L3". Po aktivácii tejto signalizácie treba vymeniť nainštalovaný uhlíkový filter.

Aby ste signalizáciu zrušili, podržte stlačené tlačidlo "1" počas 3".

V prípade súčasnej signalizácie oboch filtrov budú blikat' kontrolky "L1", "L2" a "L3".

Nastavenite zrušíte, ak 2-krát zopakujete hore popísaný postup.

Prvý postup zruší signalizáciu tukového filtra, druhý zruší signalizáciu uhlíkového filtra.

V štandardnom režime signalizácia uhlíkového filtra nie je aktívna.

V prípade používania odsávača pár v režime recirkulácie vzduchu, aktivujte signalizáciu uhlíkového filtra.

### Aktivácia signalizácie uhlíkového filtra:

Odsávač pár vypnite a podržte súčasne stlačené tlačidlá "2" a "3" na 3".

Kontrolky "L1" a "L2" budú blikat' 2".

Zrušenie signalizácie uhlíkového filtra:

Odsávač pár vypnite a podržte súčasne stlačené tlačidlá "2" a "3" na 3".

Kontrolka "L1" bude blikat' 2".

### Automatický režim

Systém je pôvodne nastavený na manuálny režim, automatický režim aktivujete stlačením tlačidla "4".

Systém môže fungovať v automatickom režime v 2 spôsoboch:

- Režim **COOKING**, ktorý zaručuje správne odsávanie dymov počas varenia.

- Režim **AIR QUALITY CONTROL**, ktorý je systémom monitorovania, zaručuje vysokú úroveň kvality vzduchu. 2 režimy sa aktivujú striedavo stlačením tlačidla "4".

Režim **COOKING**, svieti kontrolka "L5" (oranžová). Počas varenia systém pohotovo reaguje na zvýšenie pary/plynu a ostane pri určenej rýchlosti aspoň 1 minútu, potom sa vráti na nižšiu rýchlosť, vypne sa. Po ukončení varenia alebo ak sa parametre prostredia dostali na predchádzajúce hodnoty varenia, systém sa vypne.

Ak sú parametre blízke kludovým parametrom, systém po 30 minútach odsávač pár nútene vypne.

Režim **AIR QUALITY CONTROL**, svieti kontrolka "L5" (biela).

Systém pohotovo reaguje sa zvýšenie pary/plynu a ostane pri stanovenej rýchlosti aspoň 1 minútu, potom sa práti na nižšiu rýchlosť/vypne sa.

Po ukončení vplyvu pár/plynu a ak sa parametre prostredia dostali na hodnoty ako pred zapnutím, systém sa vypne.

Na vystúpenie z režimu stlačte tlačidlá "1", "2" a "4".

### Test senzorov

Vykonáva sa nepretržite počas automatického režimu. V prípade havárie všetky kontrolky blikajú (zavolajte technickú pomoc), odsávač pár sa však dá používať v manuálnom režime.

### Manuálna regulácia

Odsávač pár vypnite a súčasne podržte stlačené tlačidlá "1" a "4" na 3".

Bliká kontrolka "L5".

Odporúča sa vykonať tieto úkony, keď:

- odsávač pár nainštalujete prvýkrát
- odsávač pár bol odpojený od elektrickej siete veľa hodín alebo dní
- v kuchyni dôjde k rýchlej zmene teploty

### Voľba varnej dosky

Táto operácia optimalizuje automatický režim odsávača pár, pokračuje podľa nasledujúcich pokynov:

Odsávač pár vypnite

Podržte súčasne stlačené tlačidlá "1" a "3" na 3", kým sa nezobrazí používaná varná doska.

Svieti kontrolka "L1": Plynová varná doska

Svieti kontrolka "L2": Indukčná varná doska

Svieti kontrolka "L3": Elektrická varná doska

Cyklická voľba varnej dosky sa uskutočňuje stláčaním tlačidla "1"

Potvrdenie varnej dosky sa zobrazí 3-násobným bliknutím kontrolky príslušnej varnej dosky.

Na potvrdenie funkcie po voľbe varnej dosky počkajte 10".

Pôvodne nastavená varná doska je plynová.

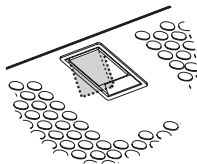
### Údržba

#### Tukové filtre:

Kovový tukový filter má neobmedzenú životnosť. Umývajte ho raz za mesiac ručne alebo v umývačke riadu pri nízkych teplotách a krátkom cykle.

Umývaním v umývačke riadu by tukový filter mohol zmatnieť, ale jeho filtračná sila sa tým vôbec nezmení.

- Aby ste vybrali filter, vyťahnite rukoväť.



Po umytí filtra ho nechajte osušiť a pri montáži vykonávajte kroky v opačnom poradí.

#### Výmena halogénových žiaroviek:

1. Odsávač pár odpojte od elektrickej siete v domácnosti.

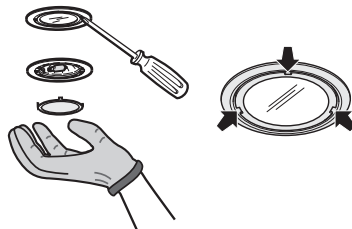
**VAROVANIE:** Navlečte si pracovné rukavice.

2. Použite malý plochý skrutkovač a kryt vypáčte v blízkosti troch bodov označených na obrázku, kryt stropného osvetlenia vyberte.

3. Poškodenú žiarovku vyťahnite z držiaka a vymeňte ju za novú.

**VAROVANIE:** Používajte iba halogénové žiarovky s max. výkonom 20W - G4.

Zatvorte kryt osvetlenia (upevnenie zaklapnutím).



#### Filter s aktívnym uhlíkom (iba pre modely s filtrovaním vzduchu):

Uhlíkový filter umývajte raz za mesiac v umývačke riadu pri najvyššej možnej teplote, používajte bežný umývací prostriedok na použitie v umývačke riadu. Odporúčame Vám umývať filter samostatne.

Po umytí treba uhlíkový filter znovu aktivovať vysušením v rúre pri 100° C počas 10 minút.

Uhlíkový filter vymeňte každé 3 roky.

#### Montáž uhlíkového filtra:

1. Vyberte tukový filter.
2. Vyberte rám držiaci filter otočením úchytok o 90°.
3. Namontujte uhlíkový filter "i" vnútri rámu držiaceho filter "h".

Pri montáži nosného rámu filtra a tukového filtra na určené miesto postupujte v opačnom poradí.

