

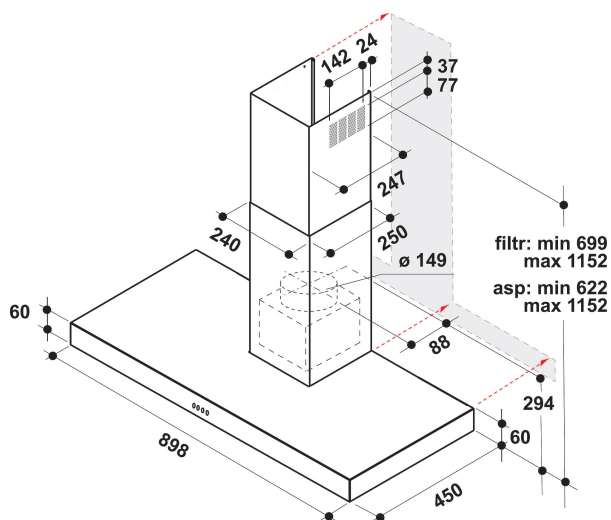
WHBS 93 F LK X

12NC: 859991549970

EAN-nummer: 8003437233104

Whirlpool

SENSING THE DIFFERENCE



PRODUKTEGENSKABER

Produktgruppe	Emhætte
Materiale/design	Rustfri
Materiale/design	Rustfrit stål
Skorstensfarve	Rustfri
Skorstensmateriale	Rustfrit stål
Type	Wall-mounted
Installation	Vægmonteret
Betjeningstype	Elektronisk
Display- og betjeningstype	-
Decorpanel	Ikke tilgængelig
Motorplacering	Integreret motor i emhætteskorsten
Drift	Konvertibel
Tilslutningseffekt	255
EL-tilslutning (A)	1,1
Elementspænding	220-240
Frekvens	50
Længde på elledning	150
Stiktype	Schuko
Chimney height (mm)	-
Højde på produktet, uden skorsten	326
Højde	1167
Bredde	898
Dybde	450
Minimums indbygningshøjde	0
Minimums indbygningsbredde	0
Indbygningsmål, dybde	0
Nettovægt	14.5

TEKNISKE EGENSKABER

Betjening	Knob
Automatisk styring	-
Antal motorer	1
Samlet motoreffekt	250
Antal sugestykker	4
Boost presence	Ja
Maksimal udsugningluft	720
Kapacitet intensiv sug	720
Maksimal udsugningsrecirkulationsluft	350
Kapacitet v/recirkulation, intensiv sug	350
Betjening af lys	Tænd/sluk
Antal lys (stk)	2
Type belysning	LED
Samlet effekt i belysningen	5
Aftrækshul diameter	150
Returventil	Nej
Fedfiltermateriale	Vaskbar aluminium
Lugt- og fedtfilter	Ja

YDELSE

Lydstyrke ved min. hastighed (2010/30/EF)	53
Lydstyrke ved maks. hastighed (2010/30/EF)	69
Lydniveau ved intensiv sug	0