

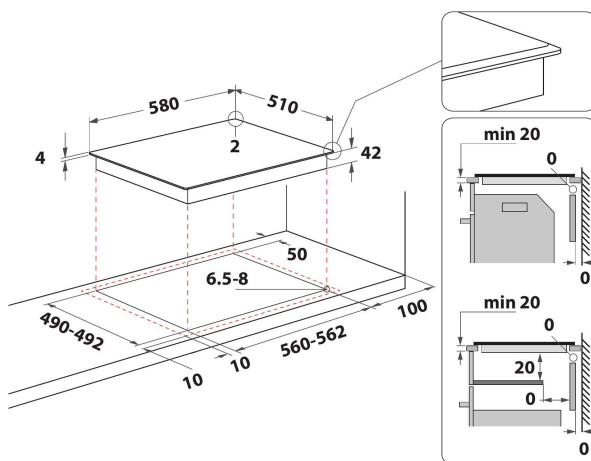
AKT 8900 BA

12NC: 859991552910

Codul GTIN (EAN): 8003437233319

Whirlpool

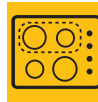
SENSING THE DIFFERENCE



- Căldură reziduală
- Sistem de siguranță împotriva accesului copiilor
- Buton de pornire/oprire
- Funcția de topire
- Plită 60 cm
- Temporizator
- Plită din sticlă Neagra
- Zone de gătit radiante 4
- Placă pe indicator 4
- Indicator Pornit
- Zone de gătit 4: 1 Radiant 1200 W, 1 Radiant 800/2300 W, 1 Radiant 1200 W și 1 Radiant 1700 W
- 4 laturi teșite
- Dimensiuni ÎxLxA: 46x580x510 mm
- Dimensiuni nișă ÎxLxA: 46x560x490 mm
- Valoare nominală conectare la rețeaua de alimentare cu energie electrică: 5000 W

Plita Whirlpool - AKT 8900 BA

Specificatii plita Whirlpool: intuitiva si usor de controlat. Electric.



CombiCook

Experiență versatilă de preparare. Această plită Whirlpool include funcția versatilă CombiCook, care îți permite să combini două zone de gătire separate într-una singură, fiind posibilă utilizarea vaselor de gătire mai mari și, asigurând o distribuție uniformă a căldurii.



TouchControl

Gătire prin apăsarea unui singur buton. Datorită TouchControl, controlul precis al plitelor este la îndemâna ta. Reglarea puterii sensorului se realizează fără cele 10 faze de pe majoritatea afișajelor, și, permite astfel o curățare și îngrijire lipsită de efort a plitei.



Topire

Preparare perfectă la temperatură redusă. Funcția de topire îți permite să gătești la temperaturi foarte joase, fiind soluția ideală pentru topirea ciocolatei, a untului sau prepararea sosurilor ușoare și delicate.



Comenzi frontale

Ușor accesibile și incredibil de intuitive, comenzile sunt poziționate în mod practic pe panoul frontal al plitei, oferind o experiență de gătire lipsită de probleme.

AKT 8900 BA

12NC: 859991552910

Codul GTIN (EAN): 8003437233319

Whirlpool

SENSING THE DIFFERENCE

MAIN FEATURES

| | |
|--|-----------------|
| Grup de produse | Plita |
| Tipul de construcție | Incorporabil |
| Tip de control | Electronic |
| Tipul de control al setărilor | - |
| Număr de arzătoare pe gaz | 0 |
| Număr de zone de gătit electrice | 4 |
| Număr de zone electrice | 0 |
| Număr de zone cu vitroceramica | 4 |
| Număr de zone cu halogen | 0 |
| Număr zone pe inducție | 0 |
| Număr de zone cu încălzire electrică | 0 |
| Localizare a panoului de control | Front |
| Materialul suprafeței de bază | Sticla |
| Culoarea principală a produsului | Negru |
| Conectarea electrică (W) | 5000 |
| Rating pentru conectarea la gaz (W) | 0 |
| Tip de gaz | N/A |
| Curent (A) | 22 |
| Tensiune (V) | 220-240/380-415 |
| Frecvență (Hz) | 50/60 |
| Lungimea cablului de alimentare electrică (cm) | 0 |
| Tip de conectare | Fara |
| Conexiune gaz | N/A |
| Lățimea produsului | 580 |
| Înălțimea produsului | 46 |
| Adâncimea produsului | 510 |
| Înălțime minimă a nișei | 46 |
| Lățime minimă a nișei | 560 |
| Adâncime nișă | 490 |
| Greutate netă (kg) | 7.5 |
| Programe automate | Fara |

TECHNICAL FEATURES

| | |
|------------------------------------|-------------|
| Indicator de putere | Da |
| Număr de indicatoare | 4 |
| Tip de reglementare | Temperatura |
| Tipul capacului | Fara |
| Indicator de căldură reziduală | Separate |
| Comutator principal pornit / oprit | Da |
| Dispozitiv de siguranță | - |
| Cronometru | Da |

ENERGY LABEL

| | |
|-----------------|----------|
| Admisie energie | Electric |
|-----------------|----------|