

Consignes d'installation, utilisation et sécurité
Денсаулы жә не ауіпсіздік жә не Орнату нсаулыы
Здоровье и безопасность, Установка

FR FRANÇAIS	
<i>Guide de santé et sécurité</i>	3
<i>Consignes d'installation</i>	12

KZ ҚАЗАҚ	
<i>Денсаулық пен қауіпсіздік нұсқаулығы</i>	6
<i>Орнату нұсқаулығы</i>	12

RU РУССКИЙ	
<i>Здоровье и безопасность</i>	9
<i>Установка</i>	12

CONSIGNES DE SÉCURITÉ

IL EST IMPORTANT DE LIRE ET OBSERVER

Lisez attentivement les directives avant d'utiliser l'appareil.

Conservez ces directives à portée de main pour toute consultation ultérieure.

Le présent manuel et l'appareil en question contiennent des consignes de sécurité importantes qui doivent être lues et observées en tout temps.

Le fabricant décline toute responsabilité si vous ne respectez pas ces consignes de sécurité, et en cas de mauvaise utilisation ou d'un mauvais réglage des commandes.

AVERTISSEMENTS DE SÉCURITÉ

Les enfants en bas âge (0-3 ans) et les jeunes enfants (3-8 ans) doivent être tenus à l'écart de l'appareil sauf s'ils sont constamment sous supervision. Les enfants âgés de 8 ans et plus, ainsi que les personnes présentant des capacités physiques, sensorielles ou mentales réduites, ou ne possédant ni l'expérience ni les connaissances requises, peuvent utiliser cet appareil sous la surveillance ou les instructions d'une personne responsable leur ayant expliqué l'utilisation de l'appareil en toute sécurité, ainsi que les dangers potentiels. Les enfants ne doivent pas jouer avec l'appareil. Les enfants ne doivent pas nettoyer, ni procéder à l'entretien de l'appareil sans surveillance.

UTILISATION AUTORISÉE

ATTENTION : Cet appareil n'est pas conçu pour fonctionner à l'aide d'une minuterie ou d'un système de télécommande.

Cet appareil est conçu uniquement pour une utilisation à des fins domestiques.

Ne pas utiliser l'appareil à l'extérieur.

N'entreposez pas les substances explosives comme les aérosols et ne placez pas ou n'utilisez pas d'essence ou d'autres matériaux inflammables dans ou près de l'appareil : ces produits risqueraient en effet de s'enflammer si le four était mis sous tension par inadvertance. L'appareil a été conçu pour un usage domestique et peut aussi être utilisé :

- cuisines pour le personnel dans les magasins, bureaux et autres environnements de travail ;
- dans les fermes;
- par les clients dans les hôtels, motels, et autres résidences similaires;
- chambres d'hôtes B & B.

L'appareil doit uniquement être utilisé pour laver la vaisselle domestique en suivant les consignes de ce manuel.

Le robinet d'eau doit être fermé et la prise de courant débranchée à la fin de chaque programme, ou avant de nettoyer ou effectuer des réparations sur le lave-vaisselle. Débranchez également en cas de défaillance.

INSTALLATION

L'appareil doit être manipulé et installé par au moins deux personnes. Utilisez des gants de protection pour le déballage et l'installation de l'appareil.

L'installation et les réparations doivent être réalisées par des techniciens spécialisés, en conformité avec les instructions du fabricant et les normes locales en vigueur en matière de sécurité. Ne procédez à aucune réparation ni à aucun remplacement de pièce sur l'appareil autres que ceux spécifiquement indiqués dans le guide d'utilisation.

Les enfants ne devraient pas effectuer l'installation.

Maintenez les enfants à distance lors de l'installation.

Ne laissez pas les matériaux d'emballage (sacs en plastique, pièces en polystyrène, etc) à la portée des enfants pendant et après l'installation.

Après avoir déballé l'appareil, assurez-vous qu'il n'a pas été endommagé pendant le transport. En cas de problème, contactez votre revendeur ou le Service Après-Vente le plus proche.

L'appareil ne doit pas être branché à l'alimentation électrique lors de l'installation. Pendant l'installation, assurez-vous que l'appareil n'endommage pas le cordon d'alimentation.

Allumez l'appareil uniquement lorsque l'installation est terminée.

Le branchement au réseau de distribution d'eau doit être effectué par un technicien qualifié suivant les consignes

du fabricant et conformément aux réglementations locales en vigueur en matière de sécurité. L'appareil doit être branché à la conduite principale en utilisant de nouveaux tuyaux. Évitez de réutiliser des tuyaux usagés. Un collier doit être fermement fixé sur tous les tuyaux afin que ces derniers ne se desserrent pas lors du fonctionnement de l'appareil.

Respectez les normes en vigueur de la société locale de distribution d'eau. Pression d'alimentation en eau : 0,05 - 1,0 MPa.

La température d'entrée d'eau dépend du modèle du lave-vaisselle. Si le tuyau d'alimentation indique « max 25°C », la température maximum de l'eau ne doit pas dépasser 25°C. Pour tous les autres modèles, la température de l'eau permise est de 60°C. Ne coupez pas les flexibles et, en présence d'un appareil avec système de coupure de l'arrivée d'eau, ne plongez pas dans l'eau le boîtier en plastique de raccordement au réseau hydrique.

Si les tuyaux sont trop courts, adressez-vous à votre revendeur.

Assurez-vous que les tuyaux d'alimentation et de vidange ne sont ni pliés ni tordus. Avant toute utilisation, vérifiez l'étanchéité des tuyaux d'alimentation et de vidange de l'eau.

Pendant l'utilisation, l'accès au mur arrière doit être limité, notamment en approchant le plus possible l'appareil du mur ou du meuble.

Lors de l'installation de l'appareil, assurez-vous que les quatre supports sont stables et

reposent sur le sol, en les ajustant au besoin, et assurez-vous que l'appareil est parfaitement de niveau en utilisant un niveau à bulle. Si l'appareil est installé à l'extrémité d'une rangée d'unités et que sa paroi latérale est exposée, protégez les charnières pour éviter qu'elle ne soit endommagée. Pour les lave-vaisselles avec des ouvertures à la base pour la ventilation, les ouvertures ne doivent pas être bloquées par un tapis.

AVERTISSEMENTS ÉLECTRIQUES

Pour que l'installation soit conforme à la réglementation en vigueur en matière de sécurité, un interrupteur omnipolaire avec un intervalle de contact minimum de 3 mm est requis, et la mise à la terre de l'appareil est obligatoire. Si le câble d'alimentation est endommagé, remplacez-le avec un câble identique. Le câble électrique ne doit être remplacé que par un technicien qualifié conformément aux directives du fabricant et aux normes de sécurité en vigueur. Adressez-vous à un Service Après-vente agréé. Si la fiche installée n'est pas adaptée pour votre prise, contactez un technicien qualifié. Une fois l'appareil installé dans son meuble, le câble d'alimentation doit être suffisamment long pour le brancher à l'alimentation électrique principale. Ne tirez pas sur le câble d'alimentation. N'utilisez pas de rallonge, de multiprise, ou d'adaptateurs. N'utilisez en aucun cas cet appareil si le cordon

d'alimentation ou la prise de courant est endommagé, si l'appareil ne fonctionne pas correctement ou s'il a été endommagé ou est tombé. Éloignez le cordon des surfaces chaudes. Une fois l'installation terminée, l'utilisateur ne doit plus pouvoir accéder aux composantes électriques. Évitez de toucher l'appareil si vous êtes mouillé, et ne l'utilisez pas si vous êtes pieds nus.

UTILISATION CORRECTE

L'eau du lave-vaisselle n'est pas potable.

Le nombre maximum de places est indiqué sur la fiche produit. La porte ne devrait pas être laissée ouverte; vous pourriez trébucher dessus.

La porte ouverte ne peut porter que le panier à vaisselle (chargé de vaisselle).

N'appuyez pas d'objet sur la porte, ne vous asseyez pas et ne montez pas dessus.

Utilisez uniquement des détergents et des produits de rinçage conçus pour un lave-vaisselle automatique.

AVERTISSEMENT : Les détergents pour lave-vaisselle sont très alcalins. Ils peuvent être très dangereux en cas d'absorption. Évitez tout contact avec la peau et les yeux, et éloignez les enfants du lave-vaisselle lorsque la porte est ouverte.

Assurez-vous que le distributeur de détergent est vide à la fin de chaque cycle de lavage.

Conservez le détergent, le liquide de rinçage, et le sel hors de portée des enfants.

AVERTISSEMENT : Les couteaux et autres ustensiles avec des extrémités pointues

doivent être placés dans le panier avec la pointe vers le bas ou être placés à l'horizontale. Le robinet d'eau doit être fermé et la prise de courant débranchée à la fin de chaque programme, ou avant de

nettoyer ou effectuer des réparations sur le lave-vaisselle. Débranchez également en cas de défaillance.

NETTOYAGE ET ENTRETIEN

N'utilisez jamais un appareil de nettoyage à la vapeur.

Utilisez des gants de protection pour le nettoyage et l'entretien. L'appareil ne doit pas être branché à l'alimentation électrique lors de l'entretien.

PROTECTION DE L'ENVIRONNEMENT

MISE AU REBUT DES MATÉRIEAUX D'EMBALLAGE

Les matériaux d'emballage sont entièrement recyclables comme l'indique le symbole de recyclage:




Les différentes parties de l'emballage doivent donc être jetées de manière responsable et en totale conformité avec la réglementation des autorités locales régissant la mise au rebut de déchets.

MISE AU REBUT DES APPAREILS ÉLECTROMÉNAGERS

Lors de la mise au rebut de l'appareil, rendez-le inutilisable en coupant le câble électrique et en enlevant les portes et les tablettes (si disponibles) de

sorte que les enfants ne puissent pas facilement monter à l'intérieur et s'y retrouver prisonniers.


Cet appareil est fabriqué à partir de matériaux recyclables  ou réutilisables. Mettez-le au rebut en vous conformant à la réglementation locale en matière d'élimination des déchets.

Pour toute information supplémentaire sur le traitement, la récupération et le recyclage des appareils électroménagers, contactez le service municipal compétent, le service de collecte des déchets ménagers ou le revendeur de l'appareil.

Cet appareil est certifié conforme à la Directive européenne 2012/19/UE relative aux déchets

d'équipements électriques et électroniques (DEEE). En s'assurant que l'appareil est mis au rebut correctement, vous pouvez aider à éviter d'éventuelles conséquences négatives sur l'environnement et la santé humaine, qui pourraient autrement être provoquées par une mise au rebut inappropriée du présent appareil.



Le symbole  figurant sur le produit et sur la documentation qui l'accompagne indique que cet appareil ne doit pas être traité comme un déchet ménager mais doit être remis à un centre de collecte spécialisé dans le recyclage des appareils électriques et électroniques.

DÉCLARATION DE CONFORMITÉ

Cet appareil a été conçu, construit et mis sur le marché conformément aux normes des directives européennes suivantes : LVD 2014/35/UE, CEM 2014/30/UE et RoHS 2011/65/UE.

Cet appareil a été conçu, construit et mis sur le marché conformément aux exigences d'étiquetages énergétiques et d'écoconception des directives de la CE: 2009/125/CE et 2010/30/UE.

ҚАУІПСІЗДІК НҰСҚАУЛАРЫ

ОҚЫП ШЫҚҚАН ЖӘНЕ ҰСТАНҒАН ЖӨН

Құрылғыны пайдаланбас бұрын осы нұсқауларды мұқият оқып шығыңыз. Оларды болашақта қарау үшін оңай жерге қойыңыз. Бұл нұсқаулар мен құрал барлық уақытта ұстану қажет маңызды қауіпсіздік ескертулерін қамтамасыз етеді.

Өндірілуі осы қауіпсіздік нұсқауларын ұстанбау, құралды дұрыс пайдаланбау немесе басқару параметрлерін дұрыс орнатпау нәтижесінде туындаға ақаулық үшін жауапты болмайды.

ҚАУІПСІЗДІК ЕСКЕРТУЛЕРІ

Енді жүретін сәбилер (0-3 жас) мен жас балаларды (3-8 жас) үздіксіз бақылауда болмаса құралға жақындатпаңыз. 8 жас және одан үлкен жастағы балалар мен қозғалу, сезу немесе рухани мүмкіндіктері жеткіліксіз немесе тәжірибесі мен білімі жеткіліксіз тұлғалар осы құралды тек бақылауда болғанда, арнайы қауіпсіз пайдалану нұсқаулары берілгеннен және олар оны түсінгеннен кейін пайдалана алады. Балалар құрылғымен ойнамау керек. Балаларға тазалау және техникалық қызмет көрсету жұмыстарын бақылаусыз орындауға рұқсат бермеңіз.

РҰҚСАТ ЕТІЛГЕН ПАЙДАЛАНУ

АБАЙЛАҢЫЗ: Бұл құрылғы сыртқы таймермен немесе бөлек қашықтан басқару

жүйесімен пайдаланылуға арналмаған.

Бұл құрылғы кәсіби емес, тек тұрмыста пайдалануға арналған.

Бұл құрылғыны сыртта пайдаланбаңыз. Құрылғының ішінде не қасында аэрозоль қауашақтары сияқты жарылғыш немесе жанғыш заттарды сақтамаңыз бензинді немесе басқа тұтанғыш заттарды қоймаңыз немесе пайдаланбаңыз: құрылғы кездейсоқ қосылып кетсе, өрт шығуы мүмкін. Бұл құрылғы тұрмыстық және сәйкес қолданыстарда пайдаланылуға арналған, мысалы:

- дүкендердегі, кеңселер мен жұмыс орталарындағы қызметкерлерге арналған асхана аумақтары;
- шаруашылық ғимараттары;
- қонақ үйлердегі, мотельдердегі немесе басқа тұрғылықты түрдегі орталардағы тұтынушылар арқылы;
- жатын және таңғы ас қызметі түріндегі орталарда.

Бұл құрылғы тек осы пайдалану нұсқаулығына сай үй шаруашылығындағы ыдыс-аяқты жууға арналған. Әрбір циклдің соңында және құрылғыны тазалау не техникалық қызмет көрсетуге алып бару алдында су краны жабылуы және аша розеткадан суырылуы керек.

Кез келген ақаулық болған жағдайда құрылғыны да ажыратыңыз.

ОРНАТУ

Құрылғыны екі не одан көп адам тасуы және орнатуы керек. Құрылғыны орамынан шығару және орнату үшін қорғаныс қолғаптарын киіңіз. Орнату және жөндеу жұмыстарын өнім жасаушысының нұсқаулары мен жергілікті қауіпсіздік ережелеріне сәйкес білікті техникалық маман орындауы керек. Пайдаланушы нұсқаулығында ерекше белгіленген болмаса, құрылғының ешбір бөлшегін жөндемеңіз не ауыстырмаңыз. Орнату әрекеттерін балалар орындамауы керек. Орнату кезінде балаларды жақындатпаңыз. Орнату кезінде және одан кейін орам материалдарын (пластик дорба, пенопласт бөлшектері, тсс.) балалардың қолы жетпейтін жерге қойыңыз. Құрылғыны орамнан шығарған соң, оның тасмалдау барысында зақымдалмағанына көз жеткізіңіз. Өнімді орамынан шығарған соң, оның тасымалдау барысында зақымданбағанына көз жеткізіңіз. Кез келген орнату жұмысын орындау алдында құрылғыны қуат көзінен ажырату қажет. Орнату барысында, құрылғы қуат кабеліне зақым келтірмейтіндігіне көз жеткізіңіз. Құрылғыны тек орнату жұмысы аяқталған соң ғана іске қосыңыз.

Су көзіне жалғауды білікті техникалық маман өнім жасаушысының нұсқауларына және қолданыстағы қауіпсіздік ережелеріне сай орындауы керек.

Бұл құрылғыны су көзіне жаңа шлангілер жиынын пайдалану арқылы жалғануы керек. Ескі шлангілер жиыны қолданылмауы керек. Пайдалану барысында кеңейіп кетпес үшін барлық шлангілерді мықтап қысып бекіту керек.

Суға қатысты барлық ережелер сақталуы керек. Су көзінің қысымы: 0,05 - 1,0 МПа.

Кіріс су температурасы ыдыс жуғыш үлгісіне байланысты. Егер орнатылған кіріс шлангіде "25°C max" белгісі болса, максималдық рұқсат етілген су температурасы 25°C болады. Барлық басқа үлгілер үшін максималдық рұқсат етілген температура 60°C болады.

Шлангілерді кеспеңіз және құрылғылар су тоқтату жүйесімен жабдықталған болса, кіріс шлангіні қамтитын пластик корпусты суға батырмаңыз.

Егер шлангілердің ұзындығы жеткіліксіз болса, жергілікті дилермен хабарласыңыз.

Кіріс және су шығару клангілерінің бүгіліп және жыртылып қалмағанына көз жеткізіңіз. Осы құрылғыны бірінші рет пайдаланбас бұрын, су кіру және шығару шлангілерінен су ағып тұрмағанын тексеріңіз. Пайдалану барысында артқы қабырғаға қатынас тұрақты жолмен шектелуі керек, мысалы, құрылғыны қабырғаға немесе жиһаз

тақтасына жақындату арқылы. Құрылғыны орнатып жатқан кезде төрт аяғының беріктігіне және еденге тиіп тұрғанына көз жеткізіңіз, оларды қажетінше реттеңіз және спирттік деңгейді тексеру құралымен құрылғының тегіс орналасқанын тексеріңіз. Егер құрылғыны бөліктер қатарының шетіне бүйірлік панельді қол жетімді етіп орнатып жатсаңыз, сынудың алдын алу үшін ілу аймағын жабу керек. Негізгі бөлігінде желдету саңылаулары бар ыдыс жуғыштарда саңылауларды кілем жауып қалмасын.

ЭЛЕКТРИКАЛЫҚ ЕСКЕРТУЛЕР

Ағымдағы қауіпсіздік ережелеріне сәйкес орнату үшін ең аз байланыс аралығы 3 мм болатын барлық полюсті ажыратып-қосқыш пайдаланылуы қажет және құрылғыны жерге тұйықтау қажет. Қуат кабелі зақымдалған болса, оны ұқсас түрімен ауыстырыңыз. Қуат кабелін ауыстыру жұмыстарын өндіруші нұсқаулары мен жергілікті қауіпсіздік ережелеріне сай, білікті техник орындауы қажет. Өкілетті қызмет орталығына хабарласыңыз. Салынған ашасы штепсельді розеткаға сәйкес келмесе, білікті маманға хабарласыңыз. Қуат көзінің сымы корпусына салынған соң, құрылғыны негізгі қуат көзіне жалғау үшін жеткілікті түрде ұзын болу қажет. Қуат көзі кабелін тартпаңыз. Ұзартқыштарды, бірнеше розетканы немесе

пайдаланбаңыз. Құрылғының қуат сымы немесе ашасы бүлінген болса, дұрыс жұмыс істемесе немесе бұзылған немесе құлаған болса, оны пайдаланбаңыз. Сымды ыстық беттерден аулақ ұстаңыз. Электр құрамдастары орнатудан кейін пайдаланушы қатынаса алатындай болуы қажет. Құралды дененің су бөлігімен тұртпеңіз және аяқ киімсіз басқармаңыз.

ДҰРЫС ПАЙДАЛАНУ

Ыдыс жуу машинасындағы су ішу үшін жарамсыз. Орын параметрлерінің максимум саны өнім парақшасында көрсетілген. Есік ашық күйде қалмауы керек, себебі ол сүрініп құлауға себеп болуы мүмкін.

Ыдыс жуу машинасының ашық есігі тартып шығарған кездегі жүктелген сөре салмағын ғана көтере алады.

Есік үстіне заттар қоймаңыз немесе үстіне отырмаңыз не үстіне тұрмаңыз.

Тек автоматты ыдыс жуғышқа арналған жуғыш қоспа мен шайғыш қоспаларды ғана қолданыңыз.

ЕСКЕРТУ: Ыдыс жуғыш қоспалар өте сілтілі болып келеді. Олар жұтылса өте қауіпті болуы мүмкін. Есік ашық болған кезде тері мен көздерге тиюіне жол бермеңіз және балаларды ыдыс жуғышқа жолатпаңыз. Жуу циклі аяқталған соң қоспа құю бөлігінің бос екендігіне көз жеткізіңіз. Тазалағышты, шаю құралын немесе тұзды балалардың қолы жетпейтін жерде сақтаңыз.

ЕСКЕРТУ: Пышақтар мен басқа да өткір құралдарды ұштарын төмен қаратып немесе көлденең бағытпен кәрзеңкеге салу керек. Әрбір циклдің соңында және ыдыс жуғышты тазалау не техникалық қызмет көрсетуге алып бару алдында су краны жабылуы

және аша розеткадан суырылуы керек. Кез келген ақаулық болған жағдайда ыдыс жуғышты да ажыратыңыз.

ТАЗАЛАУ ЖӘНЕ ҚЫЗМЕТ КӨРСЕТУ

Бумен тазалау жабдығын ешқашан пайдаланбаңыз. Тазалау және техникалық күтім көрсету үшін қорғаныс қолғаптарын киіңіз. Кез келген қызмет көрсету жұмысын орындау алдында құрылғыны қуат көзінен ажырату қажет.

ҚОРШАҒАН ОРТАНЫ ҚОРҒАУ

ОРАМ МАТЕРИАЛДАРЫН ТАСТАУ

Орам материалы 100% қайта өңделеді және ол қайта өңдеу таңбасымен




белгіленген:

Орамның әр түрлі бөліктері қоқысты тастауға рұқсат беретін жергілікті орган ережелеріне толығымен сәйкес және жауапкершілікпен өткізілуі қажет.

ТҰРМЫСТЫҚ ҚАЛДЫҚТАРДЫ ТАСТАУ

Құрылғыны тастаған кезде, қуат сымын кесіп тастау және балалар оңай мінбеуі және қысылып қалмауы үшін есіктері мен сөрелерін (бар болса) алып тастау арқылы оны қажетсіз етіңіз.


Бұл құрылғы қайта өңделмелі  немесе қайта қолданбалы материалдармен жасалған. Жергілікті қалдықты тастау реттеулеріне сәйкес қолданыңыз.

Электрлік-тұрмыстық құрылғыларды өңдеу, қалпына келтіру және қоқысқа тастау бойынша қосымша ақпарат алу үшін, құзыретті жергілікті басқару органына, тұрмыстық қоқысты жинау қызметіне немесе құрылғыны сатып алған дүкенге хабарласыңыз.

Бұл құрылғы электрлік және электрондық жабдықты қоқысқа тастау (WEEE) бойынша 2012/19/EC Еуропалық директивасына сай белгіленген.

Бұл өнімнің тиісінше қоқысқа тасталуын қамтамасыз ету арқылы, сіз қоршаған орта мен адам денсаулығына ықтимал теріс әсерлерге жол бере аласыз, бұл әсерлер осы өнімнің дұрыс емес қоқысқа тасталғанынан пайда болуы мүмкін.

Құрылғыдағы немесе онымен берілген

құжаттамадағы  белгісі бұл құрылғының үй қоқыстарымен бірге тасталмай, электрондық және электрлік құрылғыларды қоқысқа тастау ережесіне сай арнайы жинау орнына өткізу керектігін көрсетеді.

СӘЙКЕСТІЛІК ДЕКЛАРАЦИЯСЫ

Бұл құрылғы Еуропалық Одақ директивасының талаптарына сәйкес жасақталған, құрастырылған және таратылған: LVD 2014/35/EU, EMC 2014/30/EU және RoHS 2011/65/EU.

Бұл құрылғы Экодизайн және ЕО директиваларының энергияны тұтынуды үнемдеу талаптарына сәйкес жасалған, құрастырылған және таратылған: 2009/125/EC және 2010/30/EU.

ИНСТРУКЦИЯ ПО БЕЗОПАСНОСТИ

ПРОЧИТЕ И СОБЛЮДАЙТЕ

Прежде чем пользоваться прибором, внимательно прочтите данную инструкцию по безопасности.

Сохраняйте ее для возможности консультаций в будущем.

В настоящей инструкции и на самом приборе содержатся важные указания по безопасности. Их необходимо выполнять постоянно.

Изготовитель снимает с себя всякую ответственность за последствия несоблюдения настоящих указаний по безопасности, ненадлежащего использования прибора или неправильные рабочие настройки на пульте управления.

УКАЗАНИЯ ПО БЕЗОПАСНОСТИ

Не допускайте к прибору детей раннего (0-3 лет) и дошкольного (3-8 лет) возраста без постоянного наблюдения взрослых. Дети, начиная с 8-летнего возраста, лица с ограниченными физическими, сенсорными или умственными способностями и лица, не имеющие достаточных знаний и навыков, могут пользоваться прибором только под присмотром или после того, как получат указания по безопасному использованию и осознают имеющиеся опасности. Не позволяйте детям играть с прибором. Дети не должны осуществлять уход за прибором и его чистку без надзора со стороны взрослых.

РАЗРЕШЕННОЕ ИСПОЛЬЗОВАНИЕ

ВНИМАНИЕ: Для включения прибора не допускается использование внешнего

таймера или системы дистанционного управления. Данный прибор предназначен только для бытового непрофессионального применения.

Не используйте прибор на открытом воздухе.

Не храните взрывоопасные или огнеопасные предметы (такие как аэрозольные баллончики), не размещайте и не используйте внутри прибора или вблизи от него бензин и другие легковоспламеняющиеся вещества: это может привести к пожару при случайном включении прибора.

Данный прибор предназначен для использования в домашних и приближенных к ним условиях, таких как

- кухни для работников на фабриках, в офисах и других организациях;
- деревенские гостевые дома;
- номера отелей, мотелей и другие помещения гостиничного типа;
- заведения, предоставляющие жилье и завтрак.

Прибор должен использоваться только для мытья домашней посуды в соответствии с указаниями настоящей инструкции. В конце каждого цикла, а также перед началом чистки или технического обслуживания прибора необходимо перекрыть водопроводный кран и вынуть штепсельную вилку из розетки.

Действия по отсоединению также необходимо выполнить в случае любой неисправности прибора.

УСТАНОВКА

Для перемещения и установки прибора требуется участие двух или более человек. При распаковке и установке прибора работайте в защитных перчатках.

Установка и ремонт прибора должны выполняться квалифицированным специалистом в соответствии с инструкциями производителя и действующими местными нормами по безопасности. Запрещается ремонтировать или заменять части прибора, за исключением случаев, особо оговоренных в руководстве пользователя.

Дети не должны участвовать в операциях установки. Не допускайте детей к прибору во время установки. Держите упаковочные материалы (пластиковые пакеты, пенопласт и т.п.) вне доступа детей во время и после установки.

После распаковки прибора проверьте его на предмет возможных повреждений во время транспортировки. В случае обнаружения проблем обращайтесь к продавцу или в ближайший сервисный центр. Перед выполнением любых операций по установке отключите прибор от электросети.

При установке соблюдайте осторожность, чтобы не повредить сетевой шнур корпусом прибора.

Не включайте прибор до завершения установки.

Подключения к водопроводной сети должны выполняться квалифицированным специалистом в соответствии с указаниями изготовителя и

при соблюдении норм безопасности. Подсоединяйте прибор к системе водоснабжения с использованием нового комплекта шлангов. Не используйте повторно старый комплект шлангов. Все шланги должны быть надежно подсоединены во избежание утечки воды во время работы машины. Соблюдайте действующие нормы местной службы водоснабжения. Давление подаваемой воды: 0,05 - 1,0 МПа. Температура подаваемой воды зависит от модели посудомоечной машины. Если на установленном заливном шланге имеется маркировка "25°C max", температура воды не должна превышать 25°C. Для все остальных моделей максимально разрешенная температура воды составляет 60°C. Не разрезайте шланги. В том случае если машина оснащена системой прекращения подачи воды при утечке, не погружайте в воду пластиковую коробку, служащую для подключения к водопроводу. Если длина шлангов недостаточна, обратитесь к своему дилеру. Убедитесь, что шланги залива и слива воды не согнуты и не пережаты. Перед первым использованием машины убедитесь в отсутствии утечек из заливного и сливного шланга. В процессе использования доступ к задней стенке прибора должен быть постоянно ограничен. Для этого прибор можно придвинуть к стене или предмету мебели. При установке прибора убедитесь, что он занимает

устойчивое положение на полу, опираясь на него всеми четырьмя ножками. При необходимости отрегулируйте ножки и проверьте горизонтальность прибора при помощи пузырькового уровня. Если прибор устанавливается в конце ряда кухонной мебели и к его боковой панели имеется свободный доступ, предусмотрите ограждение для зоны петель, чтобы исключить опасность раздавливания пальцев. Если в основании посудомоечной машины имеются вентиляционные отверстия, убедитесь, что они не загорожены ковром.

ЭЛЕКТРИЧЕСКАЯ БЕЗОПАСНОСТЬ

Согласно действующим правилам безопасности при установке прибора должен быть использован многополюсный выключатель с расстоянием между разомкнутыми контактами не менее 3 мм. Прибор должен быть заземлен. Поврежденный сетевой шнур следует заменить шнуром такого же типа. Замена сетевого шнура должна выполняться квалифицированным специалистом в соответствии с инструкциями производителя и действующими местными нормами по безопасности. Обратитесь в авторизованный сервисный центр. Если установленная штепсельная вилка не подходит к вашей розетке, обратитесь за помощью к квалифицированному специалисту. Сетевой шнур должен иметь достаточную длину для того,

чтобы после встраивания прибор мог быть без труда подключен к выходу электрической сети. Не тяните за сетевой шнур. Не используйте удлинители, разветвители и переходники. Не пользуйтесь прибором, если у него повреждены сетевой шнур или вилка, если он не работает должным образом или был поврежден вследствие удара или падения. Держите шнур вдали от горячих поверхностей. После завершения установки электрические компоненты должны стать недоступны для пользователя. Не прикасайтесь к прибору мокрыми руками или другими частями тела, не пользуйтесь прибором, будучи разутыми.

ПРАВИЛЬНОЕ ИСПОЛЬЗОВАНИЕ

Находящаяся в посудомоечной машине вода непригодна для питья. Максимальное количество комплектов посуды указано в технической спецификации изделия. Не держите дверцу открытой, так как об нее можно случайно споткнуться. Открытая дверца прибора выдерживает только вес выдвинутой корзины с посудой. Не используйте дверцу в качестве опоры, не садитесь и не вставайте на нее. Пользуйтесь моющими средствами и ополаскивателями для автоматических посудомоечных машин. **ВНИМАНИЕ:** Моющие средства для посудомоечных машин являются сильными щелочами. При проглатывании они могут представлять особую опасность. Избегайте их попадания на кожу и в глаза. Держите детей вдали от посудомоечной машины, когда ее дверца открыта.

Следите за тем, чтобы отсек для моющих средств оставался пустым после окончания цикла мойки.

Храните моющее средство, ополаскиватель и регенерирующую соль вне досягаемости детей.

ВНИМАНИЕ: Ножи и другие кухонные принадлежности с острыми краями необходимо укладывать в корзину острием

вниз или размещать горизонтально.

В конце каждого цикла, а также перед началом чистки или технического обслуживания прибора необходимо перекрыть водопроводный кран и вынуть штепсельную вилку из розетки.

Действия по отсоединению также необходимо выполнить в случае любой неисправности прибора.

ЧИСТКА И УХОД

Не используйте пароочистители.

При выполнении чистки и обслуживания прибора работайте в защитных перчатках.

Перед выполнением любых операций по обслуживанию отключите прибор от электросети.

ОХРАНА ОКРУЖАЮЩЕЙ СРЕДЫ

УТИЛИЗАЦИЯ УПАКОВОЧНОГО МАТЕРИАЛА


Упаковочный материал на 100% пригоден для переработки, о чем свидетельствует соответствующий символ:



Различные части упаковки должны быть утилизированы в полном соответствии с действующими местными нормами по утилизации отходов.

УТИЛИЗАЦИЯ БЫТОВЫХ ПРИБОРОВ

При утилизации прибора приведите его в нерабочее состояние, срезав сетевой шнур и сняв дверцы и полки (при наличии), так чтобы дети


могли не оказаться заблокированными внутри. Данный прибор изготовлен из материалов, пригодных к переработке  или повторному использованию. Утилизируйте прибор в соответствии с местными правилами утилизации отходов.

Дополнительную информацию о правилах обращения с электробытовыми приборами, их утилизации и переработке можно получить в соответствующих государственных органах, службе сбора бытовых отходов или в магазине, где был приобретен прибор. Данный прибор несет маркировку в соответствии с Европейской директивой

2012/19/EU по утилизации электрического и электронного оборудования (WEEE).

Обеспечивая правильную утилизацию изделия, вы помогаете предотвратить потенциальные негативные последствия для окружающей среды и здоровья человека.



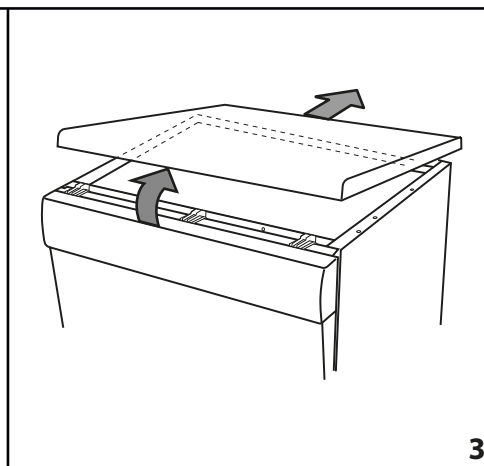
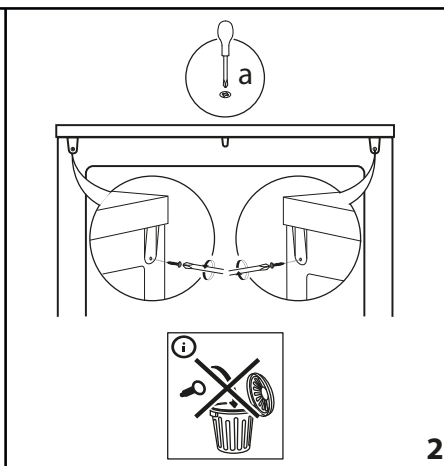
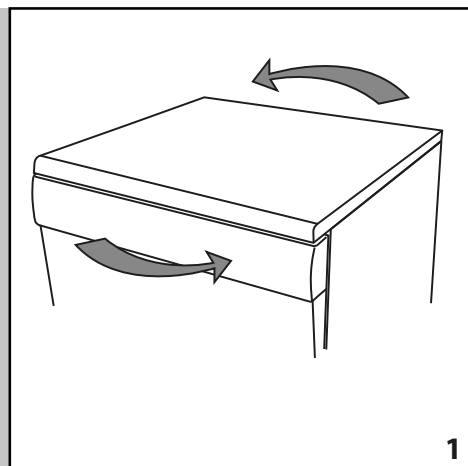
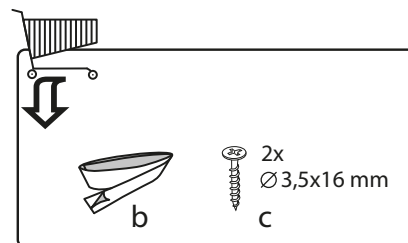
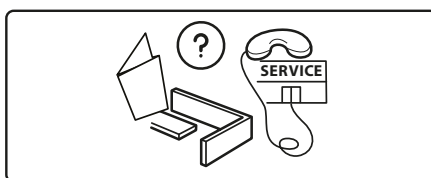
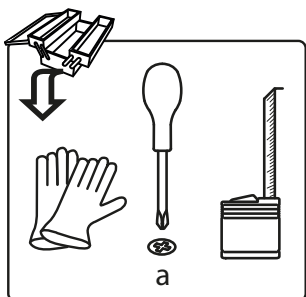
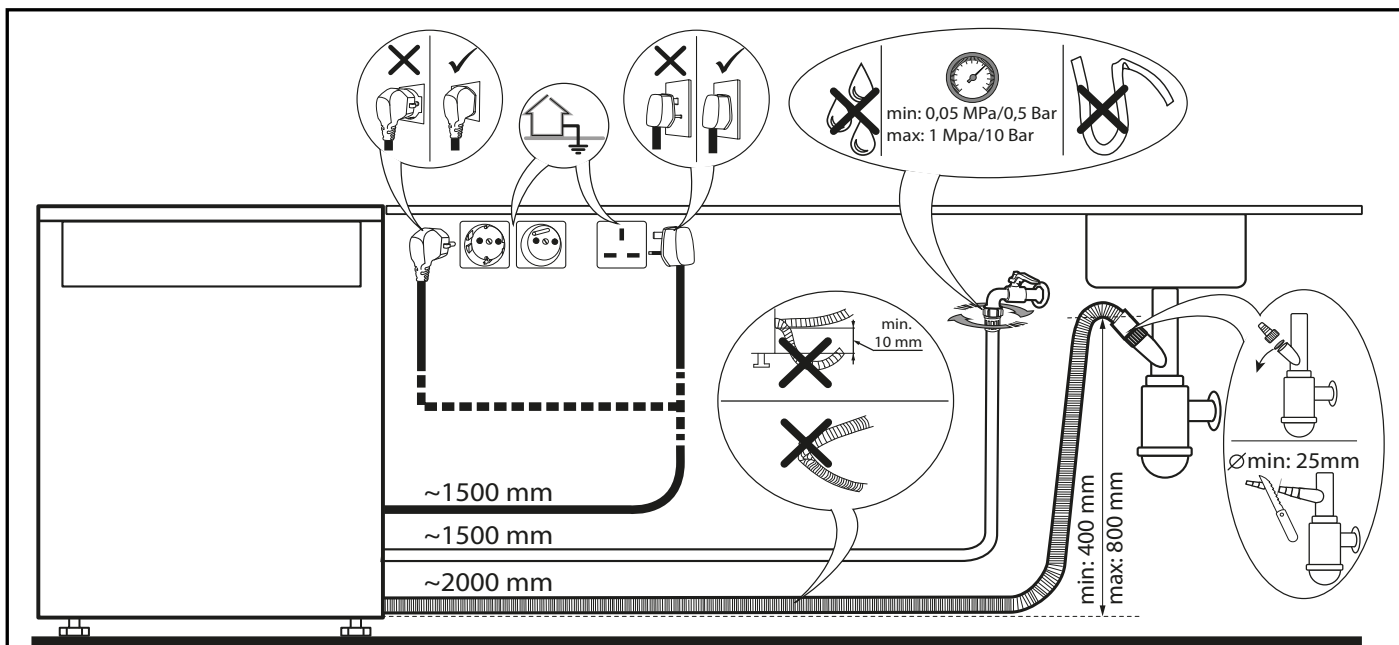
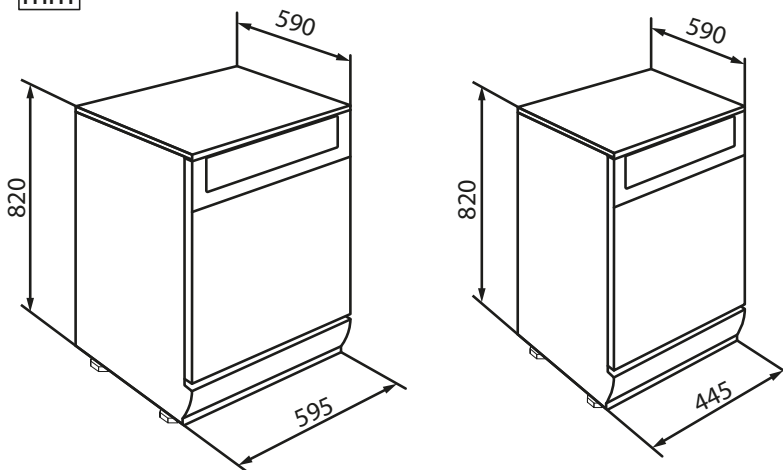
Символ  на самом изделии или в сопроводительной документации указывает, что при утилизации данного изделия с ним нельзя обращаться как с обычными бытовыми отходами. Вместо этого его следует сдать на переработку в соответствующий пункт приема электрического и электронного оборудования.

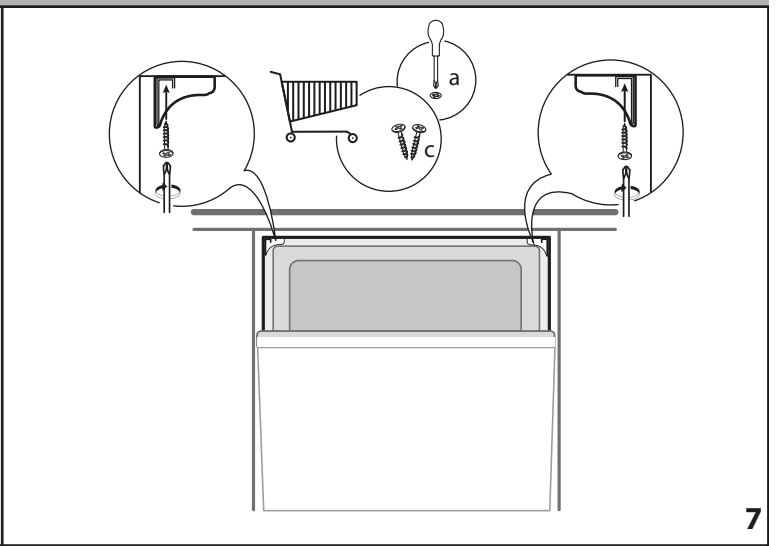
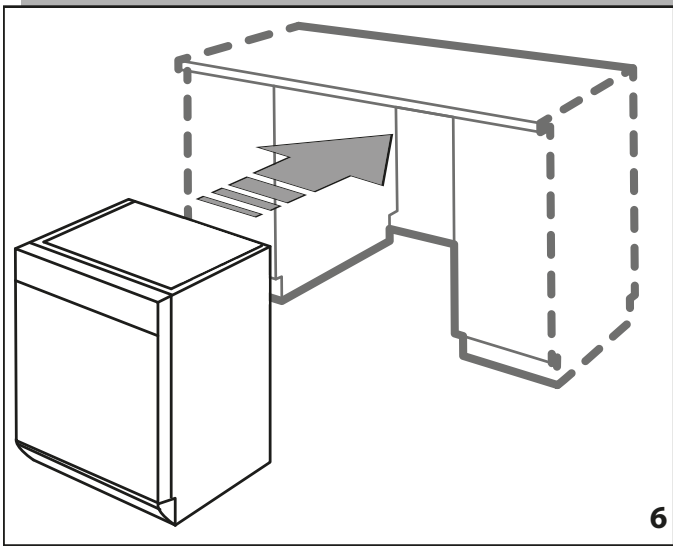
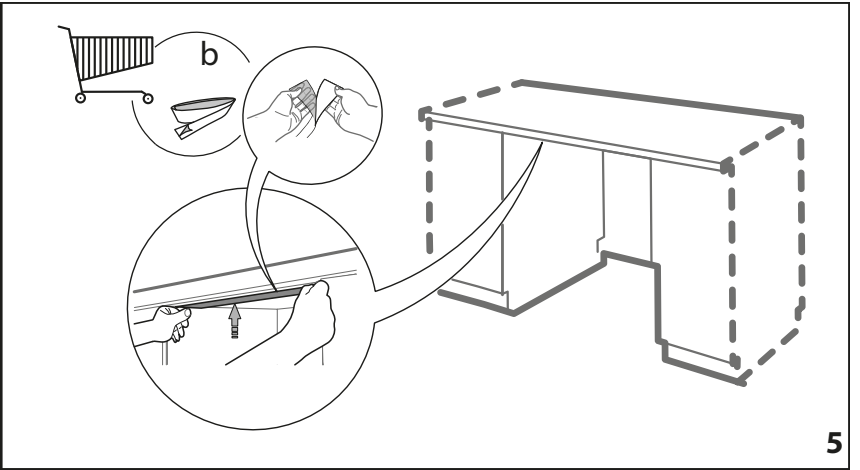
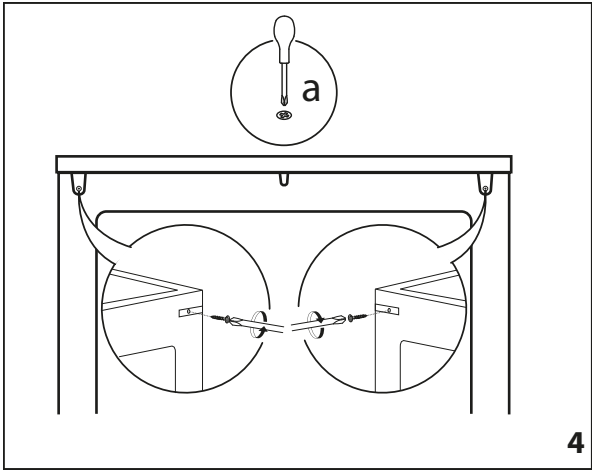
ЗАЯВЛЕНИЕ О СООТВЕТСТВИИ

Данный прибор был разработан, изготовлен и выпущен в продажу в соответствии с требованиями следующих Европейских Директив: LVD 2014/35/EU, EMC 2014/30/EU и RoHS 2011/65/EU.

Данный прибор был разработан, изготовлен и выпущен в продажу в соответствии с требованиями экодизайна и маркировки энергоэффективности следующих Директив ЕС: 2009/125/ЕС и 2010/30/EU.

mm







40001170488

07/2017 mk - Xerox Fabriano

