

Whirlpool



Használati útmutató



www.whirlpool.eu/register



HASZNÁLATI ÚTMUTATÓ



**KÖSZÖNJÜK, HOGY A WHIRLPOOL TERMÉKÉT
VÁLASZTOTTA.**

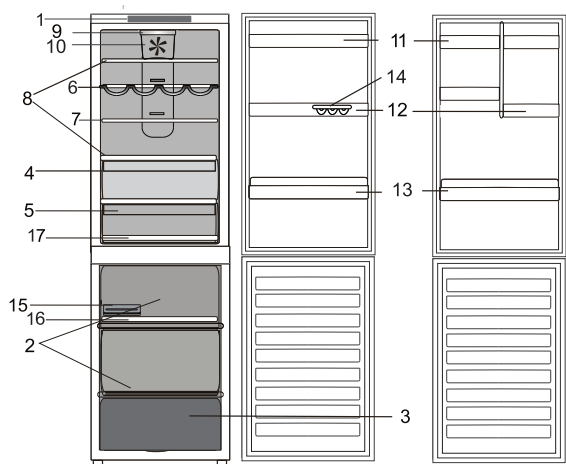
Teljes körű támogatásért, kérjük, regisztrálja termékét
honlapunkon:

www.whirlpool.eu/register

TARTALOMJEGYZÉK

Használati és kezelési útmutató	2
Termékleírás	2
Tartozékok *	2
Vezérlőpanel	3
Polcok	4
Ajtó	4
Jegesedésmentes hűtőtér	4
Frissen tartó rekesz 0°	4
Jegesedésmentes fagyasztótér	5
A készülék használata	6
Első használat	6
A hűtőtér és az élelmiszerek tárolása	6
A friss élelmiszerek és italok tárolása	6
Élelmiszerek tárolása a fagyasztótérben	7
A fagyasztótér fiókjainak eltávolítása	7
Tipppek friss élelmiszerek fagyasztásához és tárolásához	7
Vásárlási tippek fagyasztott élelmiszerekhez	7
Az otthon lefagyasztott élelmiszerek tárolási ideje	8
Működési zajok	8
Riasztások táblázata	9
javaslatok arra az esetre, ha nem használja a készüléket	9
Tisztítás és karbantartás	10
Hibaelhárítás	11
Vevőszolgálat	12
Üzembe helyezési útmutató	13

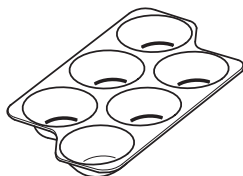
Termékleírás



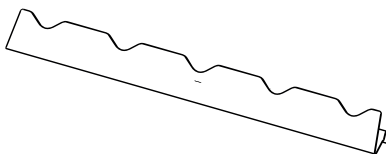
1. Vezérlőpanel
2. Tárolórekeszek
3. Fagyasztó- és tárolórekesz
4. Hűtőrekesz *
(halak és húsok számára ideális)
5. Zöldség és gyümölcs frissen tartó
6. Bortartó *
7. Felhajtható polc *
8. Polcok
9. LED-es világítás
10. Ventilátor *
11. Kivehető tárolópolc tetővel *
12. Kivehető többfunkciós polcok
13. Palacktartó
14. Tojástartó *
15. Jégkockatartó *
16. Gyorsfagyasztó alátét *
17. Frissen tartó alátét *

Tartozékok *

TOJÁSTARTÓ



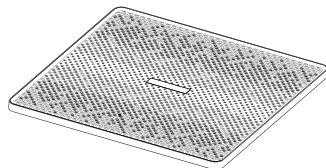
PALACKTARTÓ



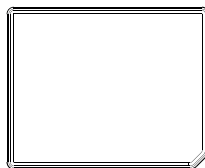
FELHAJTHATÓ POLC



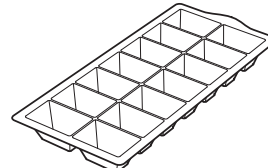
FRISSEN TARTÓ ALÁTÉT



GYORSFAGYASZTÓ ALÁTÉT

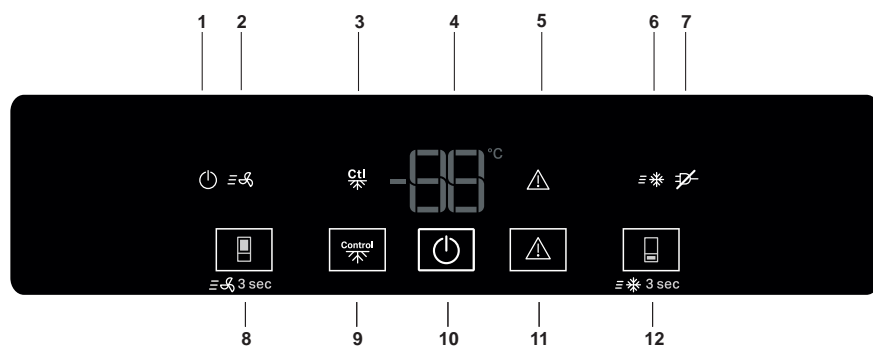


JÉGKOCKATARTÓ



* Kizárólag bizonyos típusok esetén

Vezérlőpanel



- | | |
|--|--|
| <ol style="list-style-type: none"> 1. Be/készenlét jelzőfénye 2. Gyorshűtés jelzőfénye 3. Precíziós vezérlés jelzőfénye 4. Hűtőtér/fagyasztótér hőmérsékletének kijelzése (°C) 5. Figyelmeztetése kikapcsolás jelzőfénye 6. Gyorsfagyasztás jelzőfénye | <ol style="list-style-type: none"> 7. Áramkimaradással kapcsolatos figyelmeztetés jelzőfénye 8. Hűtőtér hőmérséklete gomb / Gyorshűtés gomb 9. Precíziós vezérlés gomb 10. Bekapcsolt/készenléti állapot 11. Riasztásleállítás 12. Fagyasztótér hőmérséklete gomb / Gyorsfagyasztás gomb |
|--|--|

Bekapcsolt/készenléti állapot

A készülék készenléti üzemmódba történő állításához **nyomja meg és tartsa lenyomva 3 másodpercig a Be/Készenlét gombot**. A Be/Készenlét jelzőfénye kivételével az összes kijelzés kialszik. A készülék visszakapcsolásához nyomja meg ismét a gombot.

A hűtőtér hőmérséklete

A hűtőtér hőmérsékletének beállításához nyomja meg a Hűtőtér °C gombot. A hűtőtér hőmérséklete +2 °C és +8 °C között állítható, ahogyan azt a hűtőtér hőmérsékletét jelző LED-ek mutatják.

Fagyasztótér hőmérséklete

A fagyasztótér hőmérsékletének beállításához nyomja meg a Fagyasztótér °C gombot. A fagyasztótér hőmérséklete -16 °C és + -24 °C között állítható, amint azt a fagyasztótér hőmérsékletének LED-jei mutatják.

Fast Cool (Gyorshűtés)

A Gyorshűtés funkció segítségével növelhető a hűtési kapacitás a hűtőtérben. Ennek a funkciónak a használata akkor ajánlott, amikor nagyon nagy mennyiségű élelmiszert helyez be a hűtőtérbe. Nyomja meg a Gyorshűtés gombot a Gyorshűtés funkció aktiválásához. A funkció aktiválásakor a Gyorshűtés jelzőfénye világítani kezd. A funkció 6 óra eltelte után automatikusan kikapcsol, de igény szerint manuálisan is kikapcsolható a Gyorshűtés gomb ismételt megnyomásával.

Fast Freeze (Gyorsfagyasztás)

A funkció használata akkor ajánlott, ha nagy mennyiségű lefagyasztandó élelmiszert helyez a fagyasztótérbe. 24 órával a friss élelmiszer fagyasztása előtt nyomja meg a Gyorsfagyasztás gombot a Gyorsfagyasztás funkció aktiválásához. A funkció aktiválásakor kigyullad a Gyorsfagyasztás jelzőfénye. 24 óra elteltével tegye be a lefagyasztandó élelmiszert a fagyasztótér középső zónájába. A funkció 48 óra eltelte után automatikusan kikapcsol, de igény szerint manuálisan is kikapcsolható a Gyorsfagyasztás gomb megnyomásával.

Precíziós vezérlés funkció

A precíziós vezérlés funkció egy fejlett technológia, amellyel a teljes fagyasztótérben minimálisra csökkenthető a hőmérséklet ingadozása a hűtőtől teljesen független, innovatív levegőrendszernek köszönhetően. Az élelmiszerek fagyási sérülései akár 60%-kal csökkenthetők, valamint az ételek megőrzik eredeti állagukat és színüket. A precíziós vezérlés funkció be- és kikapcsolásához egyszerűen nyomja meg a precíziós vezérlés funkció gombját. A funkció egy adott hőmérsékleti tartományban működik megfelelően: -22 °C és -24 °C között.

Ha a funkció aktív, és a fagyasztótér aktuálisan beállított hőmérséklete magasabb, mint -22 °C, a rendszer automatikusan visszaállítja a hőmérsékletet -22 °C-ra a működési tartománynak megfelelően. Ha a funkció aktív, és a felhasználó a működési tartományon kívüli hőmérsékletet állít be a fagyasztóhoz, a funkció automatikusan kikapcsol. Ha a Gyorsfagyasztás funkció aktív, a Precíziós vezérlés funkció mindaddig nem kapcsolható be, amíg a Gyorsfagyasztás funkciót ki nem kapcsolja.

Ventilátor *

A ventilátor segítségével egyenletesebb hőmérséklet biztosítható a hűtőtérben, így hatékonyabban tárolhatók az élelmiszerek. A ventilátor a hűtőszekrény belsejében lévő hőmérséklettől és/vagy páratartalomszinttől függően kezdi meg/hagyja abba a működést. Ha a készülék rendelkezik ventilátorral, a ventilátort antibakteriális szűrővel lehet felszerelni. Ha a készülék rendelkezik ventilátorral, a ventilátort antibakteriális szűrővel lehet felszerelni. A szűrő beszerzéséhez látogasson el a weboldalra, vagy vegye fel a kapcsolatot az ügyfélszolgálattal.

LED-es világítás

Ha a LED-világítás nem működik, vegye fel a kapcsolatot a vevőszolgálattal, hogy cseréljék ki.

Fontos: A hűtőtér belső világítása akkor kapcsol be, ha a hűtő ajtaját kinyitja. Ha az ajtó 8 percnél hosszabb ideig marad nyitva, a világítás automatikusan kikapcsol.

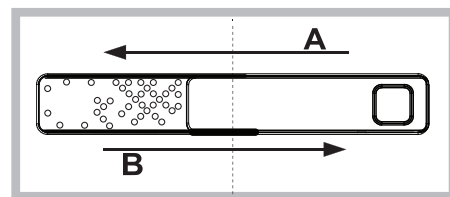
6th Sense

6th sense Ez a funkció automatikusan beállítja az élelmiszerek tárolásához optimális feltételeket. A „6th Sense” funkció automatikusan aktiválódik, amikor:

- nagy mennyiségű élelmiszert pakol a készülékbe;
- a készülék ajtaja hosszú ideig nyitva marad;
- hosszan tartó áramkimaradás történt, amely a készülék hőmérsékletének olyan szintre való emelkedését idézte elő, amely nem biztosítja az élelmiszerek biztonságos tárolását.

Páratartalom szabályzása*

Nyissa ki a páratartalom-szabályzót (B állás), ha kevésbé párás környezetben szeretné tárolni az élelmiszert, vagy zárja be azt (A állás), ha párásabb környezetben szeretné tárolni az élelmiszereket, például a zöldségeket.



Felhajtható polc *

A sínrendszernek köszönhetően a polc az elülső rész alá csúsztható, így extra helyet teremtve a magas palackok és kancsók számára.

Könnyen hozzáférhető fagyasztótálca *

A fagyasztótálca a gyakran használt termékek könnyű eléréséhez, illetve maradékok és kisebb termékek fagyasztásához vagy egyszerű tárolásához hasznos.

Polcok

Az összes polc, eszköztartó elem és kihúzható kosár eltávolítható.

Ajtó

Az ajtó megfordíthatósága

Megjegyzés: Az ajtónyitás iránya módosítható. Ha ezt a műveletet a vevőszolgálat végzi, a munkára nem terjed ki a garancia. Azt javasoljuk, hogy az ajtónyitás irányának megfordítását két személy végezze. Kövesse az utasításokat.

Jegesedésmentes hűtőtér

A hűtőtér leolvasztása teljesen automatikus. Ha vízcseppek jelennek meg a hűtőtér belsejében a hátlapon, ez azt jelzi, hogy az automatikus leolvasztási fázis folyamatban van.

A leolvasztott víz automatikusan egy leeresztő nyílásba folyik, és összegyűlik egy edényben, amelyből azután elpárolog.

Frissen tartó rekesz 0°

A 0°-os frissen tartó rekesz -2 °C és 3 °C közötti működési hőmérsékletet garantál a hűtőszekrény választott hőmérsékleti beállításától függően, ami a következőkhöz ideális:

- húsok, halak és csemegeáruk tárolásához;
- meleg ételek gyors lehűtéséhez;
- alacsony hőmérsékleten történő kiolvasztáshoz (ez megelőzi a mikroorganizmusok elszaporodását)

A 0 °C-os hőmérsékletet normál körülmények között is elérheti, ha a hűtőtér hőmérsékletét minimálisra állítja. Vegye figyelembe, hogy a hűtőtér hőmérsékletének módosításával a 0°-os frissen tartó zóna hőmérsékletét is megváltoztatja. Vegye figyelembe, hogy a 0°-os frissen tartó rekesz folyamatosan működik, nem kapcsolható ki.

* Kizárólag bizonyos típusok esetén

Jegesedésmentes fagyasztótér

A jegesedésmentes fagyasztók hűtött levegőt áramoltatnak a tárolóterületek körül, és megakadályozzák a jégképződést, így egyáltalán nincs szükség leolvasztásra.

A fagyasztott élelmiszerek nem tapadnak hozzá a készülék falához, a címkék olvashatók maradnak, és a tárolóterület is tiszta marad.

A készülék használata

Első használat

Az üzembe helyezést követően várjon legalább két órát, mielőtt a készüléket csatlakoztatná az elektromos hálózathoz. Miután a készüléket csatlakoztatta az elektromos hálózathoz, automatikusan működni kezd. Az ételek ideális tárolási hőmérséklete gyárilag előre be van állítva.

A készülék a bekapcsolás után 4-6 órával éri el a megfelelő tárolási hőmérsékletet szokásos mennyiségű élelmiszer tárolása esetén.

A hűtőtér és az élelmiszerek tárolása

A hűtőtér a friss ételek és italok tárolására szolgál. A hűtőtér jégtelenítése teljesen automatikusan történik. Az automatikus jégtelenítés folyamatát a hűtőtér belső részében, a hátsó falon időnként megjelenő vízcseppek jelzik. A leolvasztáskor képződő víz automatikusan egy leeresztőnyílásba folyik, és összegyűlik egy edényben, amiből azután elpárolog.

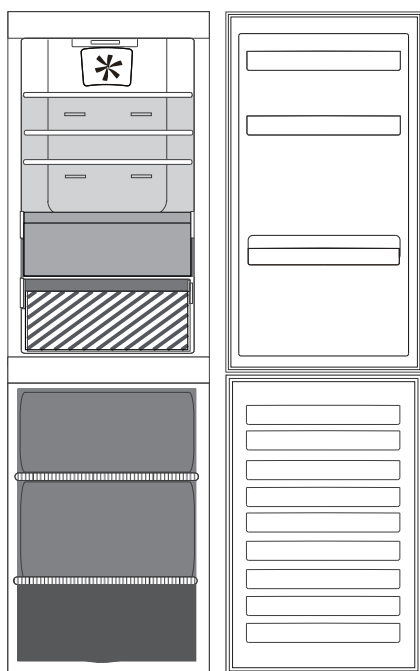
Megjegyzés: A külső hőmérséklet, az ajtónyitások gyakorisága és a készülék elhelyezése befolyásolhatja a két rekesz hőmérsékletét. A hőmérsékletet ezen tényezők figyelembevételével kell beállítani. Nagyon magas páratartalom esetén kondenzvíz képződhet a hűtőtérben, elsősorban az üvegpolcokon. Ilyen esetben célszerű lezárni a folyadékot tartalmazó tárolóedényeket (például a leveses tálalt), becsomagolni a nagy folyadéktartalmú élelmiszereket (például a zöldségeket) és bekapcsolni a ventilátort, ha van. Valamennyi fiók, ajtópolc és polc kivehető.

Szellőzés


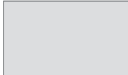
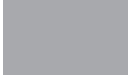

A hűtőtérben a levegő természetes áramlása különböző hőmérsékletű zónákat eredményez. A hőmérséklet közvetlenül a gyümölcsös és zöldséges rekesz felett, illetve a készülék hátlapjánál a legalacsonyabb. A hőmérséklet a hűtőtér elülső felső részén a legmagasabb. Ha a szellőzés nem megfelelő, az energiafogyasztás nő, a hűtési teljesítmény pedig csökken.

A friss élelmiszerek és italok tárolása

A nagy mennyiségű etilént kibocsátó élelmiszereket (alma, sárgabarack, körte, őszibarack, avokádó, füge, szilva, áfonya, dinnye, bab) és az erre érzékeny élelmiszereket (pl. gyümölcsök, zöldségek, saláta) egymástól elkülönítve vagy becsomagolva kell tárolni eltarthatóságuk megőrzése érdekében; például ne tároljon együtt paradicsomot kivével vagy fejes káposztával. Ne tegye túl közel egymáshoz az élelmiszereket, hogy a levegő megfelelően tudjon áramlani. Az ételek csomagolásához használjon újrahasznosítható, műanyagból, fémből, alumíniumból és üvegből készült tárolóedényeket, illetve háztartási fóliát. Ha a hűtőtérben kis mennyiségű élelmiszert szeretne tárolni, azt javasoljuk, hogy a gyümölcsös és zöldséges rekesz feletti polcokat használja, mivel a hűtőtérnek ez a leghidegebb része. Mindig zárt tárolóedényeket használjon azokhoz a folyadékokhoz és élelmiszerekhez, amelyek erőteljes szagokat vagy ízeket bocsátanak ki, és átvehetik egymás szagát, vagy fedje be őket. Az üvegek felborulása megelőzhető a palacktartó segítségével (bizonyos modellek esetén elérhető).



Jelmagyarázat

-  **MÉRSÉKELT HŐMÉRSÉKLETŰ ZÓNA**
Déligyümölcs, konzervek, italok, tojás, szósz, savanyúság, vaj, lekvár tárolásához ajánlott
-  **HIDEG ZÓNA**
Sajt, tej, mindennapi élelmiszerek, csemegeáruk, joghurt tárolásához ajánlott
-  **LEGHIDEGEBB ZÓNA**
Felvágottak, desszertek, hús és hal tárolásához ajánlott
-  **ZÖLDSÉG-GYÜMÖLCS FIÓK**

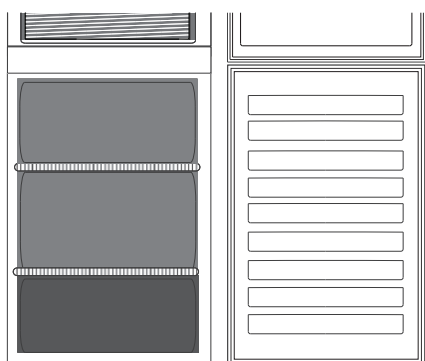
Élelmiszerek tárolása a fagyasztótérben

A fagyasztótér fagyasztott élelmiszerek (a csomagoláson megadott ideig való) tárolására és friss ételek lefagyasztására szolgál. A 24 óra alatt lefagyasztható élelmiszer mennyisége az adattáblán látható. A friss élelmiszert úgy rendezze el a fagyasztótér fagyasztóterületén, hogy a csomagok körül elegendő hely maradjon a levegő szabad áramlásához. Az akárcsak részben kiolvadt élelmiszereket nem szabad újrafagyasztani. Csomagolja be az élelmiszereket úgy, hogy megakadályozza a víz, nedvesség vagy kondenzátum behatolását.

Ha növelni szeretné a rendelkezésre álló teret, használja fiókok nélkül a fagyasztóteret. Ellenőrizze, hogy az ajtó megfelelően be van-e csukva.

Jégkocka

Öntsön vizet a jégkockatartóba annak 2/3-áig, majd helyezze vissza a tartót a fagyasztóterbe. Semmi esetre se használjon éles vagy csúcsos eszközt a jég eltávolításához.



Jelmagyarázat

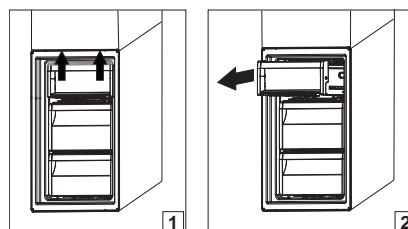
 **FAGYASZTÓFIÓKOK**

 **MÉLYHÜTÖTT ZÓNA REKESZE**
(Leghidegebb zóna)

Friss/elkészített ételek fagyasztásához ajánlott.

A fagyasztótér fiókjainak eltávolítása

- Nyissa ki a fagyasztótér ajtaját.
- Húzza a felső fiókot felfelé a jobb és bal sarkánál fogva (1).
- Távolítsa el a fiókot (2).
- Helyezze vissza a felső fiókot a fenti lépések fordított sorrendjében.



Tippek friss élelmiszerek fagyasztásához és tárolásához

- Azt javasoljuk, hogy címkézze fel a fagyasztott élelmiszereket, és tüntesse fel rajtuk a dátumot. A címkék segítségével azonosítani tudja az ételeket, és láthatja, meddig kell felhasználnia azokat, hogy ne romoljanak meg. A felengedett ételeket soha ne fagyassza le újra.
- Fagyasztás előtt csomagolja be, és zárja le az élelmiszereket a következőkbe: alufólia, folpack, levegő- és vízzáró műanyag zacskó, fedővel ellátott polietilén tárolóedény, friss élelmiszerek fagyasztásához megfelelő fagyasztóedény.
- Fontos, hogy az élelmiszerek frissek, érettek és kiváló minőségűek legyenek.
- A friss zöldségeket és gyümölcsöket lehetőség szerint közvetlenül a leszedés után kell lefagyasztani, hogy megőrizze teljes tápértéküket, eredeti állagukat, színüket és ízüket. Egyes húsokat, különösen a vadakat, lefagyasztás előtt érlelni kell.
- Mindig hagyja a forró ételleket lehűlni, mielőtt a fagyasztóba helyezné.
- A teljesen vagy részben kiolvadt ételleket azonnal fogyassza el. Ne fagyassza le újra az ételleket, hacsak nem főzte meg azokat kiolvastás után. Főzés után a kiolvastott élelmiszert vissza lehet fagyasztani.
- Ne fagyasszon le folyadékkal teli üvegeket.

Vásárlási tippek fagyasztott élelmiszerekhez

Fagyasztott élelmiszerek vásárlásakor:

- A csomagolóanyagoknak, illetve a doboznak sértetlennek kell lennie, mert különben az élelmiszer megromolhat. Ha a csomagolás felpuffadt vagy nedvességfoltok láthatók rajta, előfordulhat, hogy a tárolás nem megfelelő körülmények között történt, és az élelmiszer már elkezdett kiolvadni.
- Amikor vásárolni megy, a fagyasztott élelmiszereket hagyja a vásárlás végére, és egy hőszigetelt hűtőtáskában szállítsa őket.
- Amikor hazaér, azonnal tegye be a fagyasztott élelmiszereket a mélyhűtőbe.
- Ha az élelmiszer akár csak részben kiolvadt, ne fagyassza le újra. 24 órán belül fogyassza el.
- Lehetőség szerint kerülje el a hőmérséklet-változásokat, vagy csökkentse őket minimális szintre. Tartsa be a csomagoláson feltüntetett szavatossági időt.
- Mindig tartsa be a csomagoláson jelzett tárolási utasításokat.

Az otthon lefagyasztott élelmiszerek tárolási ideje

Termék	Tárolási idő
Vaj, margarin	6 hónap
Sajt	3 hónap
Hal	2-3 hónap
Kagylók	1 hónap
Gyümölcsök (kivéve citrusfélék)	8-12 hónap
Fagylalt, sorbet	2-3 hónap
Hús	
Sonka, kolbász	2 hónap
Sültek (marha, sertés, bárány)	8-12 hónap
Hússzeletek (marha, bárány, sertés)	4 hónap
Tej, friss italok	1-3 hónap
Szárnyasok (csirke, pulyka)	5-7 hónap
Zöldségek	8-12 hónap

Működési zajok

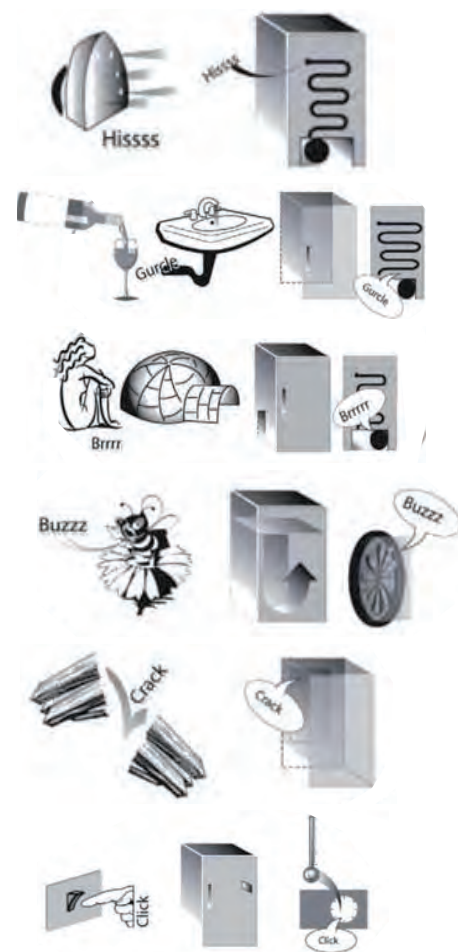
A készülék által kiadott zajok hozzátartoznak a normál működéshez, mivel a berendezés a teljesítményszabályozás érdekében számos ventilátorral és motorral rendelkezik, amelyek automatikusan be- és kikapcsolnak.

Ennek ellenére a működés közben hallható zajok egy része csökkenthető, ha:

- a készüléket vízszintes, egyenletes felületen helyezi üzembe;
- elegendő szabad helyet hagy a készülék és a bútorok között;
- ellenőrzi, hogy a belső komponensek a helyükön vannak-e;
- ellenőrzi, hogy az üvegek és tárolóedények nem érintkeznek-e egymással.

A készülék működése közben hallható zajok

1. Sípoló hang, amikor első alkalommal vagy hosszú idő után kapcsolja be a készüléket.
2. Csörgedező hang, amikor a hűtőfolyadék befolyik a csövekbe.
3. Zúgó hang, amikor a kompresszor működik.
4. Búgó hang, amikor a vízszelep vagy a ventilátor aktiválódik.
5. Recsegő hang, amikor a kompresszor elindul.
6. Kattanó hang, amikor a termostát beállítja, milyen gyakran kapcsoljon be a kompresszor.



Riasztások táblázata

Riasztás típusa	Jelzés	Ok	Megoldás
Nyitott ajtóra figyelmeztető jelzés	A nyitott ajtóra figyelmeztető jelzőfény világít, hangjelzés hallható, és a figyelmeztetések jelzőfénye villog.	A hűtőtér vagy a fagyasztótér ajtaja 2 percnél hosszabb ideje van nyitva.	Csukja be a készülék ajtaját, vagy nyomja meg a figyelmeztetéskikapcsoló gombot a hangjelzés elnémításához.
Hőmérsékletre figyelmeztető jelzés	A Hőmérséklet kijelző villog (°C), a figyelmeztetések jelzőfénye világít.	A mélyhűtőtérben a hőmérséklet nem megfelelő	Nyomja meg a figyelmeztetéskikapcsoló gombot; a hangjelzés megszűnik, a Hőmérséklet kijelző (°C) villog, és a figyelmeztető jelzés világít, amíg a hőmérséklet -10 °C alá nem süllyed.
Tartós áramszünetre történő figyelmeztetés	Az Áramkimaradás miatti riasztás ikon világít, a figyelmeztető jelzés villog.	Tartós áramszünet esetén a belső hőmérséklet akár 0 °C fölé is emelkedhet.	Nyomja meg a figyelmeztetéskikapcsoló gombot; a hangjelzés megszűnik.
Hibás működés	Az „F” betű villog a kijelzőn (°C).	A készülék hibás működése.	Vegye fel a kapcsolatot a vevőszolgálattal.

Javaslatok arra az esetre, ha nem használja a készüléket

Ha használaton kívül helyezi a készüléket

Válassza le a készüléket az elektromos hálózatról, ürítse ki, jégtelenítse (ha szükséges) és tisztítsa meg.

Hagyja résnyire nyitva az ajtót, hogy a levegő átáramolhasson a belső részekben. Ily módon megelőzhető, hogy a készülék bepenészesedjen és bűdös legyen.

Áramkimaradás esetén

Tartsa csukva az ajtót, hogy az ételek a lehető legtovább maradjanak hidegen. A részben már felengedett ételeket sose fagyassza le újra. Tartós áramkimaradás esetén az ezt jelző riasztás is aktiválódhat (az elektronikával is felszerelt termékekben).

Tisztítás és karbantartás

A tisztítási vagy karbantartási műveletek megkezdése előtt húzza ki a készülék tápkábelét a csatlakozóaljzattól, vagy szüntesse meg a tápellátást.

Soha ne használjon súrolószereket. Soha ne tisztítsa a hűtőszekrény alkatrészeit gyúlékony folyadékkal.

Ne használjon gőzzel tisztító berendezéseket.

A gombok és a vezérlőpanel kijelzője nem tisztítható alkohollal vagy alkoholszármazékokkal; kizárólag száraz törlőkendőt használjon.

- ▶ Rendszeresen tisztítsa meg a készüléket egy kifejezetten hűtőszekrénybelsőket tisztítására szolgáló semleges tisztítószerez, langyos vizes oldatba mártott törlőkendővel.
- ▶ A készülék külső felületét és az ajtó tömítését nedves ruhadarabbal tisztítsa, majd egy puha ruhadarabbal törölje szárazra.
- ▶ A készülék hátoldalán lévő kondenzátort rendszeresen meg kell tisztítani egy porszívóval.



Fontos megjegyzés:

- ▶ A gombok és a vezérlőpanel kijelzője nem tisztítható alkohollal vagy alkoholszármazékokkal; kizárólag száraz törlőkendőt használjon.
- ▶ A hűtőrendszer csövei a leolvasztótálca mellett helyezkednek el, és felforrósodhatnak. Időnként tisztítsa meg ezeket porszívóval.

Hibaelhárítás

Mi a teendő, ha...	Lehetséges okok	Megoldások
A készülék nem működik.	Lehetséges, hogy a készülék elektromos tápellátásával van gond.	<ul style="list-style-type: none"> Ellenőrizze, hogy a tápkábel működő, megfelelő feszültségű konnektorba van-e csatlakoztatva. Ellenőrizze a lakás elektromos rendszerének védelmi berendezéseit és biztosítékait
Víz található a leolvasztótálcában.	Ez meleg, párás időben normális jelenség. A tálca akár félig is tele lehet.	<ul style="list-style-type: none"> Győződjön meg arról, hogy a készülék vízszintesen áll, nehogy a víz kifolyjon.
A készülék ajtó tömítéssel érintkező szélei érintéskor melegek.	Nem jelent meghibásodást. Meleg időben és a kompresszor működése esetén ez normális jelenség.	
Nem működik a világítás.	Lehetséges, hogy ki kell cserélni az izzót. Lehetséges, hogy a készülék bekapcsolt/készenléti állapotban van.	<ul style="list-style-type: none"> Ellenőrizze, hogy a lakás elektromos rendszerének védelmi berendezései és biztosítékai megfelelően működnek-e. Ellenőrizze, hogy a tápkábel működő, megfelelő feszültségű konnektorba van-e csatlakoztatva Ha a LED-ek kiégtek, vegye fel a kapcsolatot a vevőszolgálattal, hogy cseréljék ki őket ugyanolyan típusú LED-re, amelyet kizárólag a vevőszolgálatnál vagy a hivatalos forgalmazóknál lehet beszerezni.
Úgy tűnik, hogy a motor túl hosszán működik.	A motor működési ideje az alábbiaktól függ: az ajtónyitások száma, a tárolt élelmiszer mennyisége, a helyiség hőmérséklete, a hőmérséklet-szabályozók beállítása.	<ul style="list-style-type: none"> Ellenőrizze, hogy a készülék vezérlőelemei megfelelően vannak-e beállítva. Ellenőrizze, hogy nem helyezett-e nagy mennyiségű élelmiszert a készülékbe. Ellenőrizze, hogy az ajtót nem nyitják-e ki túl gyakran. Ellenőrizze, hogy az ajtó megfelelően zár-e.
A készülék hőmérséklete túl magas.	Ennek különböző okai lehetnek (lásd a „Megoldások” oszlopot).	<ul style="list-style-type: none"> Ellenőrizze, hogy a (készülék hátulján lévő) kondenzátor nem túl poros, szennyezett-e. Ellenőrizze, hogy az ajtó megfelelően be van-e csukva. Ellenőrizze, hogy az ajtó tömítése megfelelő-e. Forró napokon vagy ha a helyiségben meleg van, a motor természetesen hosszabb ideig működik. Ha a készülék ajtaja egy időre nyitva marad, vagy nagyobb mennyiségű élelmiszert pakolt a készülékbe, a motor hosszabb ideig fog járni, hogy a készülék belsejét lehűtse.
Az ajtók nem nyílnak vagy záródnak megfelelően.	Ennek különböző okai lehetnek (lásd a „Megoldások” oszlopot).	<ul style="list-style-type: none"> Ellenőrizze, hogy az élelmiszercsomagok nem akadályozzák-e az ajtót. Ellenőrizze, hogy az automatikus jégkészítő és a belső alkatrészek a helyükön vannak-e. Ellenőrizze, hogy az ajtó tömítésen nincs-e piszok vagy ragadós anyag. Győződjön meg arról, hogy a készülék vízszintesen áll.

Vevőszolgálat

MIELŐTT A VEVŐSZOLGÁLATOT HÍVNÁ

1. Ellenőrizze, hogy a probléma megoldható-e a **HIBAELHÁRÍTÁS** részben ismertetett javaslatok segítségével.
2. Kapcsolja ki, majd kapcsolja be újra a készüléket, hogy lássa, fennáll-e még a hiba.

HA A FENTI LÉPÉSEK ELVÉGZÉSE UTÁN A HIBA TOVÁBBRA IS FENNÁLL, LÉPJEN KAPCSOLATBA A HELYI VEVŐSZOLGÁLATTAL

Ha segísége van szüksége, hívja a garanciafüzetben található telefonszámot, vagy kövesse a weboldalon megadott utasításokat

www.whirlpool.eu

Ha a vevőszolgálathoz fordul, minden esetben meg kell adnia a következő adatokat:

- a hiba rövid leírását;
- a készülék típusát és pontos modellszámát;

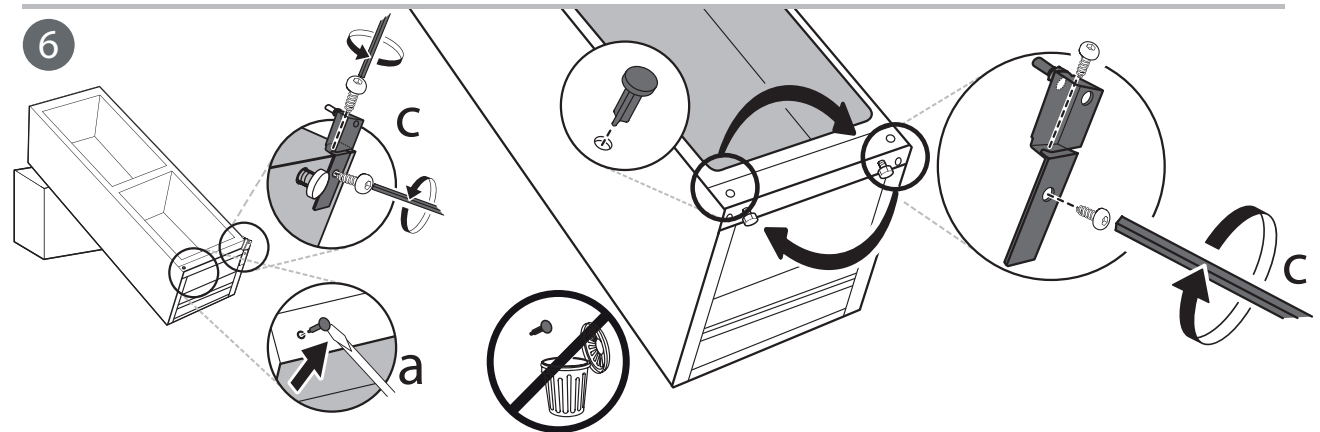
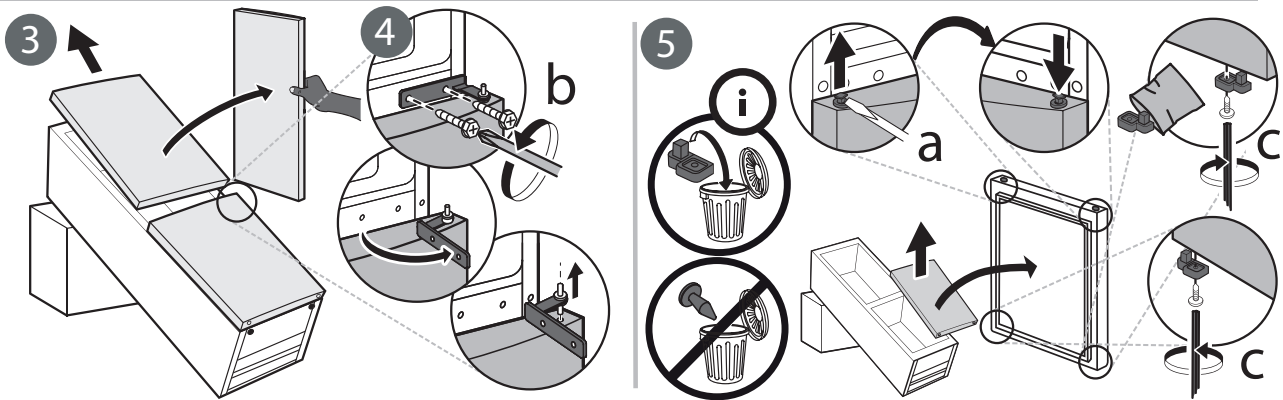
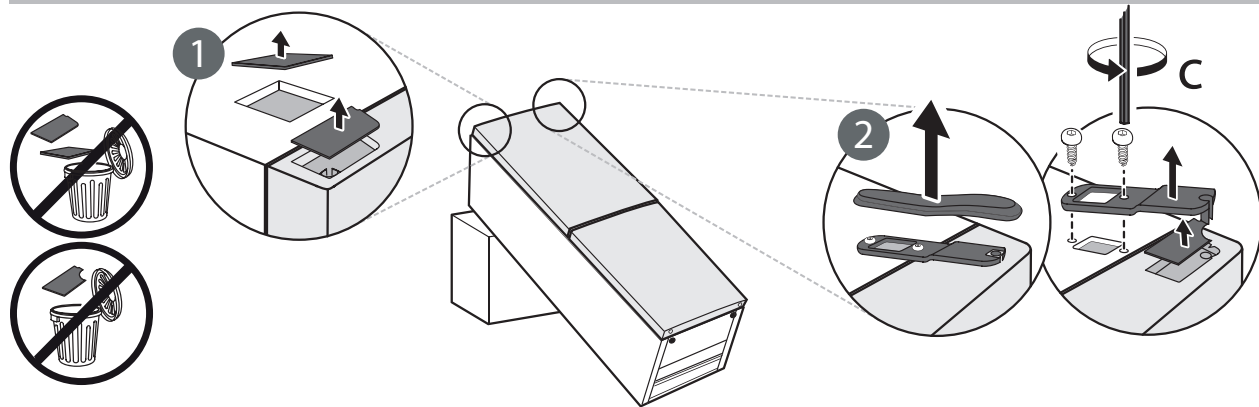
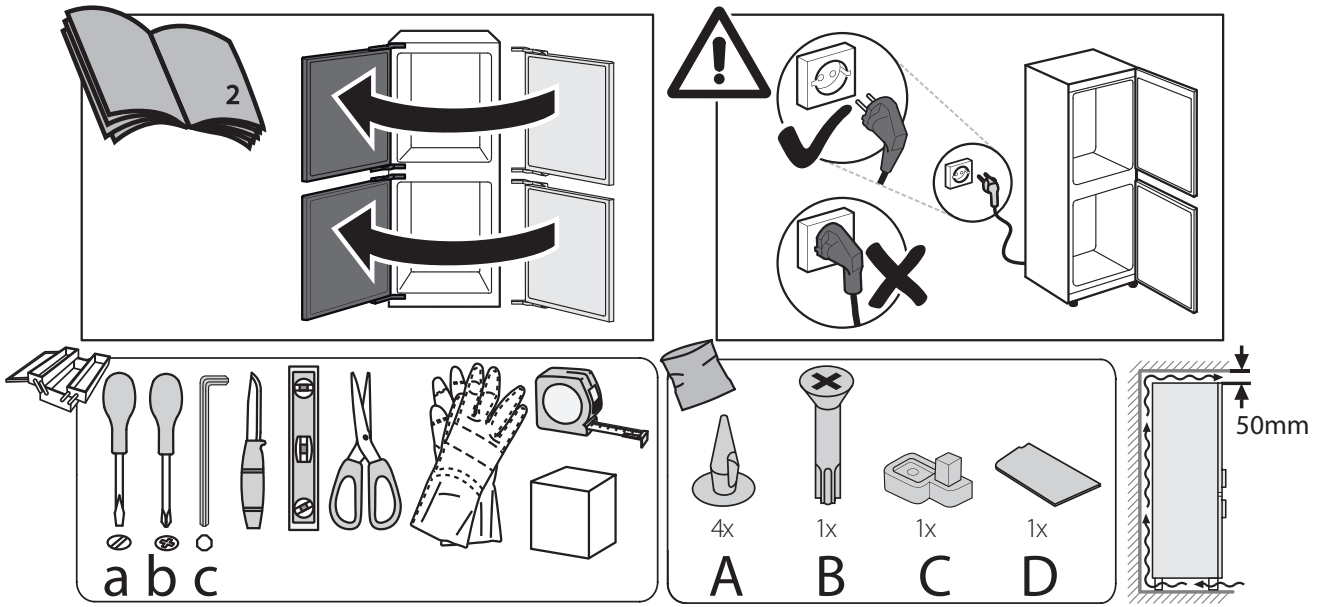
- a szervizszámot (az adattáblán a „Service” szó után látható). A szervizszám a garancialevélen is fel van tüntetve;
- a teljes címét;
- a telefonszámát.

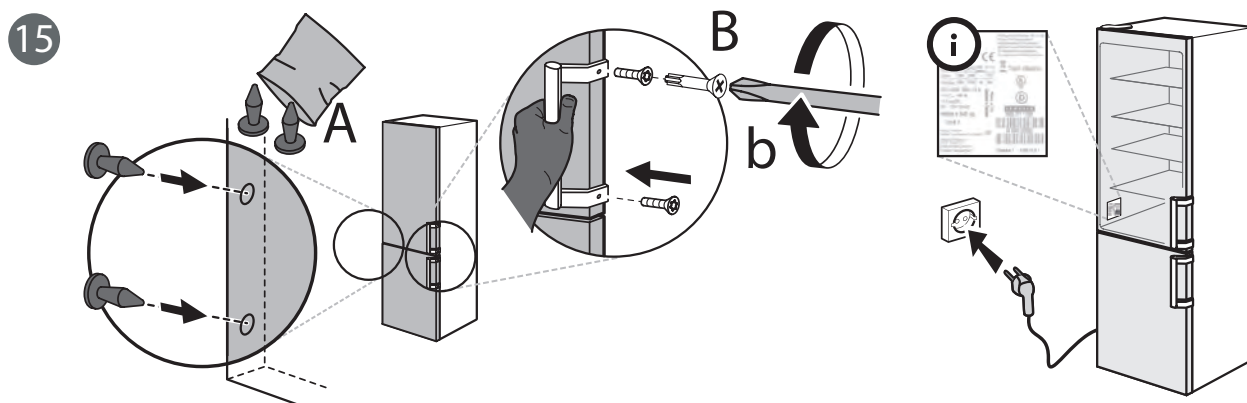
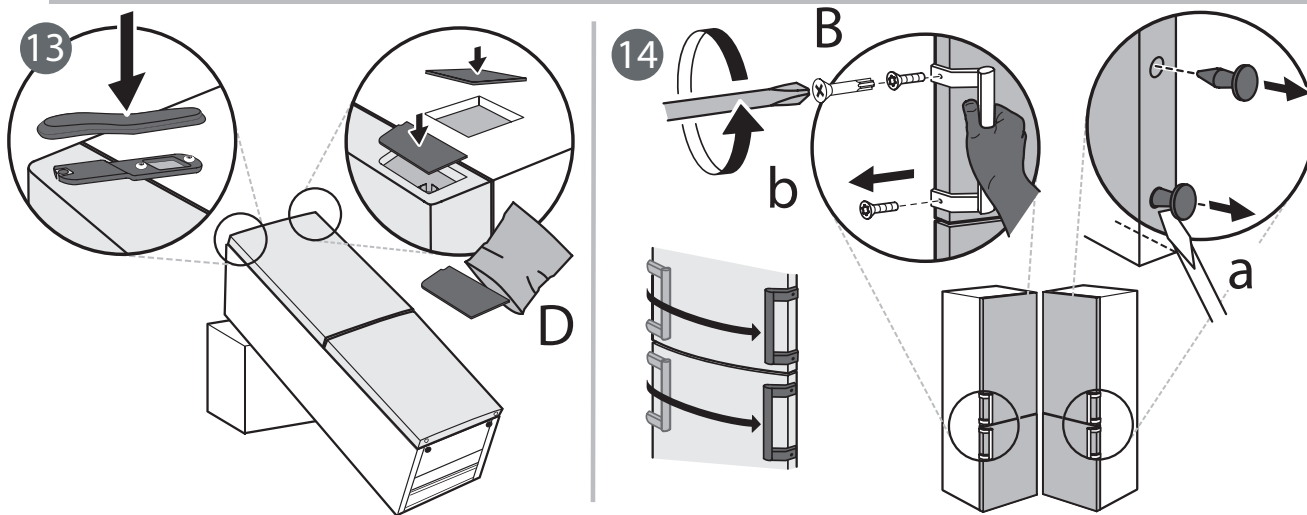
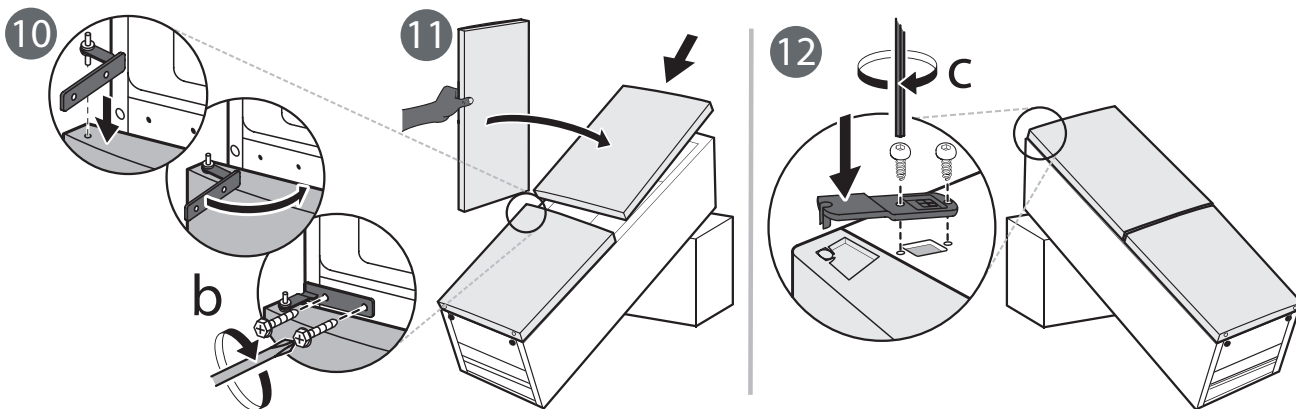
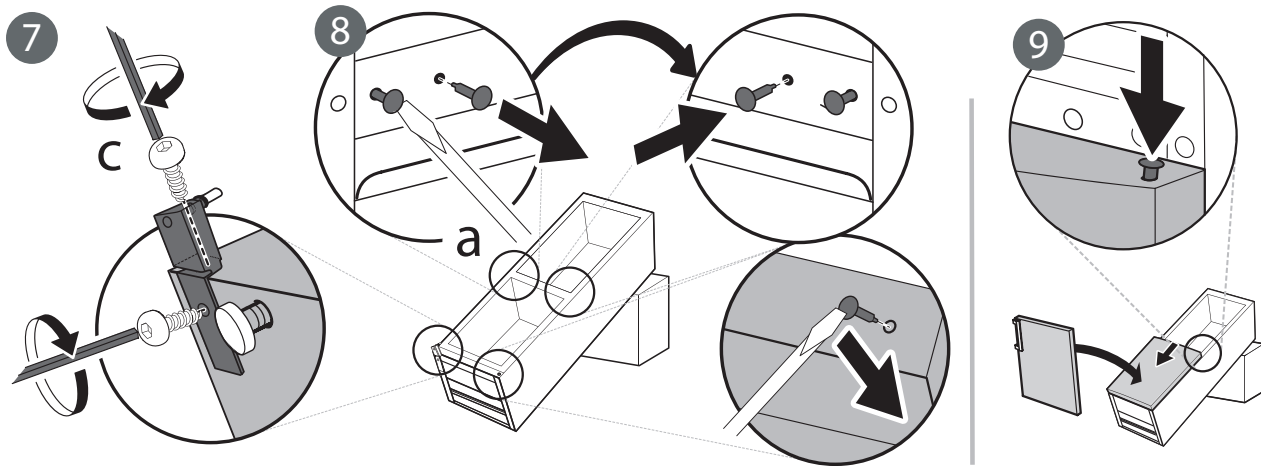
Ha bármilyen javítás válik szükségessé, hívja fel az egyik hivatalos márkaszervizt (annak biztosítása érdekében, hogy eredeti alkatrészeket használjanak, és a javításokat megfelelően végezzék el).

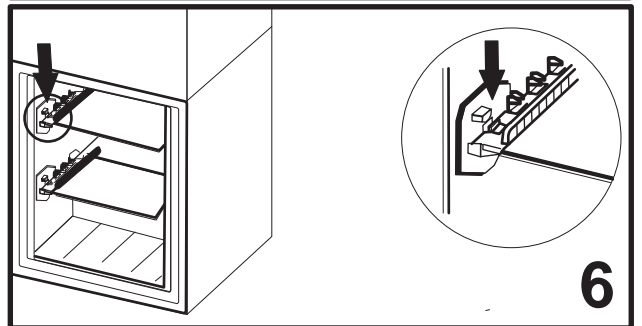
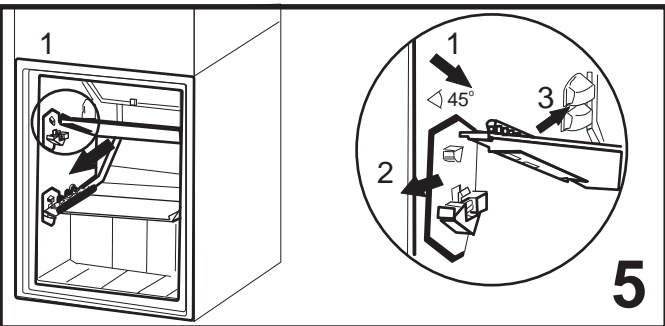
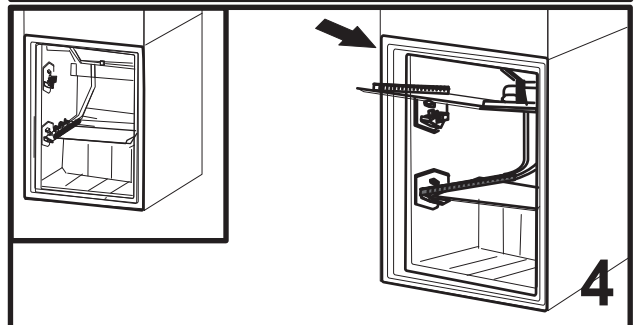
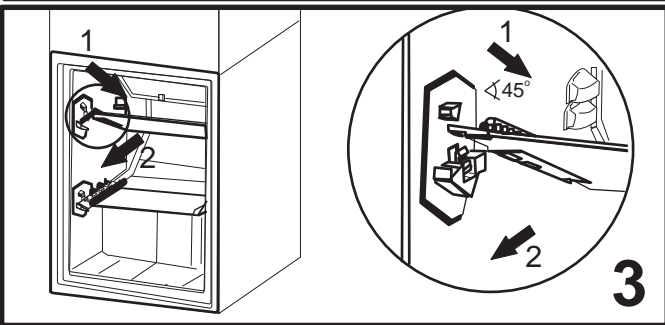
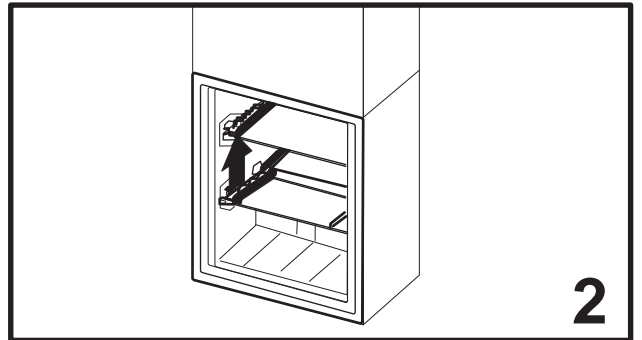
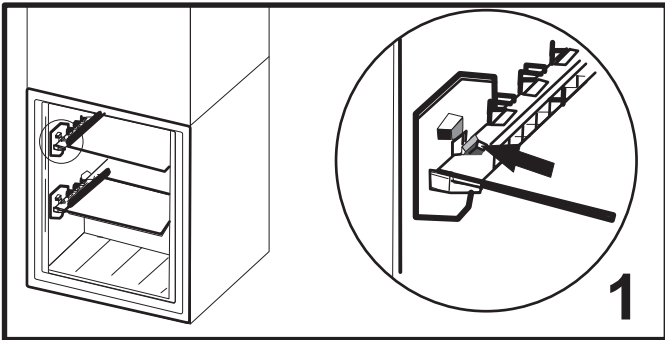
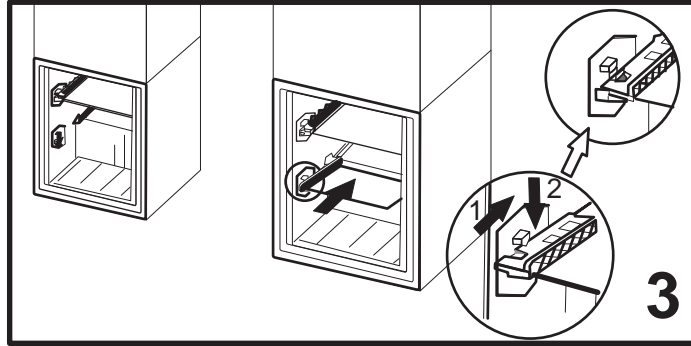
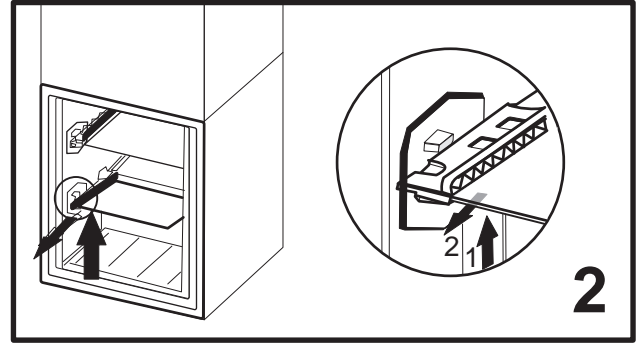
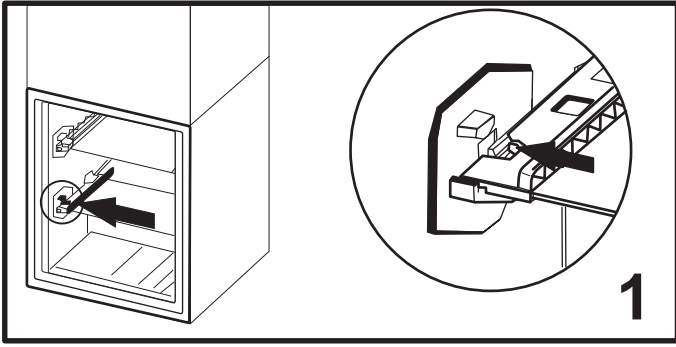


SERVICE 0000 000 00000









400011323964