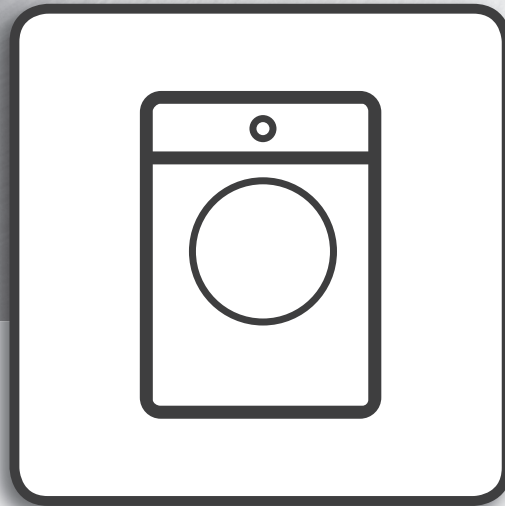


Whirlpool



Manual de utilizare



www.whirlpool.eu/register



ROMÂN **3**

MANUAL DE UTILIZARE



VĂ MULȚUMIM PENTRU CĂ AȚI CUMPĂRAT UN PRODUS WHIRLPOOL.

Pentru asistență și mai cuprinzătoare, înregistrați-vă aparatul la adresa www.whirlpool.eu/register

INDEX

Instrucțiuni De Siguranță	4
MANUAL DE UTILIZARE	6
Descrierea produsului	
Aparat	6
Panou de control	6
Dozator de precizie 6th sense	7
Specificațiile tehnice ale racordului de apă	8
Utilizarea aparatului	9
Prima utilizare	9
Utilizarea zilnică	9
Sortarea rufelor	9
Utilizarea mașinii de spălat	9
Setări	11
Sfaturi	12
Tabel cu programe	14
Date despre consum	15
Programe	15
Opțiuni, funcții și indicatoare	16
Curățarea și întreținerea	19
Curățarea exteriorului mașinii de spălat	19
Verificarea furtunului de alimentare cu apă	19
Curățarea filtrelor din furtunul de alimentare cu apă	20
Curățarea filtrului de pompă/scurgerea apei reziduale	21
Transportul și manipularea	22
Depanare	23
Întrebări frecvente despre wifi	30
Serviciul de asistență clienți	31
Ghid de instalare	32

RO | INSTRUȚIUNI DE SIGURANȚĂ

IMPORTANT: TREBUIE CITITE ȘI RESPECTATE

Înainte de a utiliza aparatul, citiți aceste instrucțiuni privind siguranța. Păstrați-le la îndemână pentru a le putea consulta și pe viitor.

Aceste instrucțiuni și aparatul în sine furnizează avertismente importante privind siguranța, care trebuie respectate întotdeauna. Producătorul nu își asumă nicio răspundere pentru nerespectarea acestor instrucțiuni de siguranță, pentru utilizarea necorespunzătoare a aparatului sau pentru setarea incorectă a butoanelor de comandă.

⚠ Nu lăsați aparatul la îndemâna copiilor foarte mici (0-3 ani). Nu lăsați aparatul la îndemâna copiilor mici (3-8 ani) decât dacă sunt supravegheați în permanență. Copiii cu vârsta de peste 8 ani și persoanele cu capacități fizice, senzoriale sau mintale reduse sau fără experiență și cunoștințe pot folosi acest aparat doar dacă sunt supravegheate sau au fost instruite cu privire la utilizarea în siguranță și înțeleg riscurile implicate. Copiii nu trebuie să se joace cu aparatul. Curățarea și întreținerea nu trebuie să fie efectuate de către copii fără a fi supravegheați.

Nu deschideți niciodată forțat hubloul și nu îl folosiți ca pe o treaptă.

UTILIZAREA PERMISĂ

⚠ ATENȚIE: Aparatul nu trebuie să fie pus în funcțiune prin intermediul unui întrerupător extern, cum ar fi un temporizator, sau al unui sistem de comandă la distanță separat.

⚠ Acest aparat este proiectat pentru a fi utilizat în locuințe, precum și în alte spații similare, precum: bucătării destinate personalului din magazine, birouri și alte spații de lucru; ferme; de către clienții din hoteluri, moteluri, unități de cazare de tip „bed and breakfast” și alte spații rezidențiale.

⚠ Nu încărcați mașina peste capacitatea maximă (kg de articole de uscat) indicată în tabelul cu programe.

⚠ Acest aparat nu este destinat utilizării în scop profesional. Nu utilizați aparatul afară.

⚠ Nu utilizați solvenți (de exemplu, terebentină, benzen), detergenți care conțin solvenți, praf de curățat, agenți de curățare a sticlei sau universali și lichide inflamabile; nu spălați la mașină țesături care au fost tratate cu solvenți sau cu lichide inflamabile.

INSTALAREA

⚠ Manevrarea și instalarea aparatului trebuie să fie efectuate de două sau mai multe persoane - risc de rănire. Folosiți mănuși de protecție la despachetare și instalare - risc de tăiere.

Dacă doriți să montați un uscător de rufe deasupra mașinii dumneavoastră de spălat rufe, contactați mai întâi serviciul nostru de asistență tehnică post-vânzare sau distribuitorul dumneavoastră specializat pentru a verifica dacă acest lucru este posibil. Acest lucru este posibil numai dacă uscătorul este atașat la mașina dumneavoastră de spălat rufe cu ajutorul unui kit de suprapunere corespunzător, disponibil prin intermediul serviciului nostru de asistență tehnică post-vânzare sau al distribuitorului dumneavoastră specializat.

⚠ Deplasați aparatul fără a-l ridica de blatul sau de capacul superior.

⚠ Instalarea, inclusiv racordarea la rețeaua de alimentare cu apă (dacă este necesară) și la rețeaua de alimentare cu energie electrică, precum și reparațiile trebuie efectuate de un tehnician calificat. Nu reparați și nu înlocuiți nicio piesă a aparatului, dacă acest lucru nu este indicat în mod expres în manualul de utilizare. Nu lăsați copiii în apropierea zonei de instalare. După despachetarea aparatului, asigurați-vă că acesta nu a fost deteriorat în timpul transportului. Dacă apar probleme, contactați distribuitorul sau cel mai apropiat serviciu de asistență tehnică post-vânzare. Odată instalat aparatul, deșeurile de ambalaje (bucăți de plastic, polistiren etc.) nu trebuie lăsate la îndemâna copiilor - risc de asfixiere. Înainte de orice operație de instalare, aparatul trebuie să fie deconectat de la rețeaua de alimentare cu energie electrică - risc de electrocutare. În timpul instalării, aveți grijă ca aparatul să nu deterioreze cablul de alimentare - risc de incendiu sau de electrocutare. Activați aparatul numai atunci când instalarea a fost finalizată.

⚠ Nu instalați aparatul într-un loc expus unor condiții extreme, precum: ventilație insuficientă, temperaturi sub 5 °C sau peste 35 °C.

⚠ La instalarea aparatului, asigurați-vă că cele patru picioare sunt stabile și se sprijină pe planșeu, reglându-le după cum este necesar, și asigurați-vă că aparatul este perfect orizontal, folosind o nivelă cu bulă de aer.

⚠ În cazul în care aparatul este instalat pe podele din lemn sau „flotante” (anumite tipuri de parchet și materiale laminate), fixați o foaie de placaj de 60 x 60 x 3 cm (cel puțin) pe podea, apoi așezați aparatul peste aceasta.

⚠ Racordați furtunul (furtunurile) de alimentare cu apă la sursa de alimentare cu apă, în conformitate cu reglementările companiei locale de furnizare a apei.

⚠ Pentru modelele dotate exclusiv cu furtun pentru alimentare cu apă rece: nu conectați la sursa de alimentare cu apă caldă.

⚠ Pentru modelele cu alimentare cu apă caldă: temperatura de intrare a apei calde nu trebuie să fie mai mare de 60 °C.

⚠ Mașina de spălat rufe este prevăzută cu bolțuri pentru transport, pentru a preveni orice posibilă deteriorare a interiorului în timpul transportului. Înainte de a folosi mașina de spălat, bolțurile pentru transport trebuie îndepărtate obligatoriu. După înlăturarea acestora, acoperiți orificiile cu cele 4 capace de plastic furnizate.

⚠ După instalarea dispozitivului, așteptați câteva ore înainte de a-l porni, pentru ca acesta să se aclimatizeze la condițiile din încăpere.

⚠ Asigurați-vă că orificiile de ventilare de la baza mașinii de spălat rufe (dacă există la modelul dumneavoastră) nu sunt acoperite de covor sau de alte materiale.

⚠ Utilizați numai furtunuri noi pentru racordarea aparatului la sursa de alimentare cu apă. Seturile de furtunuri vechi nu trebuie să fie reutilizate.

⚠ Presiunea apei trebuie să fie cuprinsă în intervalul 0,1 - 1 MPa.

AVERTISMENTE PRIVIND ALIMENTAREA CU ENERGIE ELECTRICĂ

⚠ Aparatul trebuie să poată fi deconectat de la rețeaua electrică fie prin scoaterea ștecherului din priză (dacă ștecherul este accesibil), fie prin intermediul unui întrerupător multipolar situat în amonte de priză, în conformitate cu normele privind cablurile electrice, și trebuie să fie împământat în conformitate cu standardele naționale privind siguranța electrică.


⚠ Nu utilizați prelungitoare, prize multiple sau adaptoare. După finalizarea instalării, componentele electrice nu trebuie să mai fie accesibile pentru utilizator. Nu utilizați aparatul dacă aveți părți ale corpului umede sau când sunteți desculți. Nu puneți în funcțiune acest aparat dacă are cablul de alimentare sau ștecherul deteriorat, dacă nu funcționează corespunzător sau dacă a fost deteriorat sau a căzut pe jos.

⚠ În cazul în care cablul de alimentare este deteriorat, acesta trebuie să fie înlocuit cu unul identic de către producător, agentul său de service sau alte persoane calificate, pentru a evita orice pericol sau risc de electrocutare.

CURĂȚAREA ȘI ÎNTREȚINEREA


⚠ AVERTISMENT: Asigurați-vă că aparatul este oprit și deconectat de la sursa de alimentare înainte de a efectua orice operație de întreținere; nu folosiți niciodată aparate de curățare cu aburi - risc de electrocutare.

ELIMINAREA AMBALAJULUI

Ambalajul este reciclabil în proporție de 100% și este marcat cu simbolul reciclării . Prin urmare, diferitele părți ale ambalajului trebuie eliminate în mod corespunzător și în conformitate cu normele stabilite de autoritățile locale privind eliminarea deșeurilor.

ELIMINAREA APARATELOR ELECTROCASNICE

Acest aparat este fabricat din materiale reciclabile sau reutilizabile. Eliminați-l în conformitate cu normele locale referitoare la eliminarea

deșeurilor. Pentru informații suplimentare referitoare la tratarea, valorificarea și reciclarea aparatelor electrocasnice, contactați autoritățile locale competente, serviciul de colectare a deșeurilor menajere sau magazinul de unde ați achiziționat aparatul. Acest aparat este marcat în conformitate cu Directiva europeană 2012/19/UE privind deșeurile de echipamente electrice și electronice (DEEE). Asigurându-vă că acest produs este eliminat în mod corect, contribuiți la prevenirea consecințelor negative asupra mediului înconjurător și sănătății persoanelor. Simbolul  de pe produs sau de pe documentele care îl însoțesc indică faptul că acest aparat nu trebuie eliminat ca deșeu menajer, ci trebuie predat la un centru de colectare corespunzător pentru reciclarea echipamentelor electrice și electronice.

DECLARAȚII DE CONFORMITATE

Producătorul, Whirlpool EMEA S.p.A., declară că acest model D432 de aparat electrocasnic cu echipament radio Indigo este în conformitate cu Directiva 2014/53/UE.

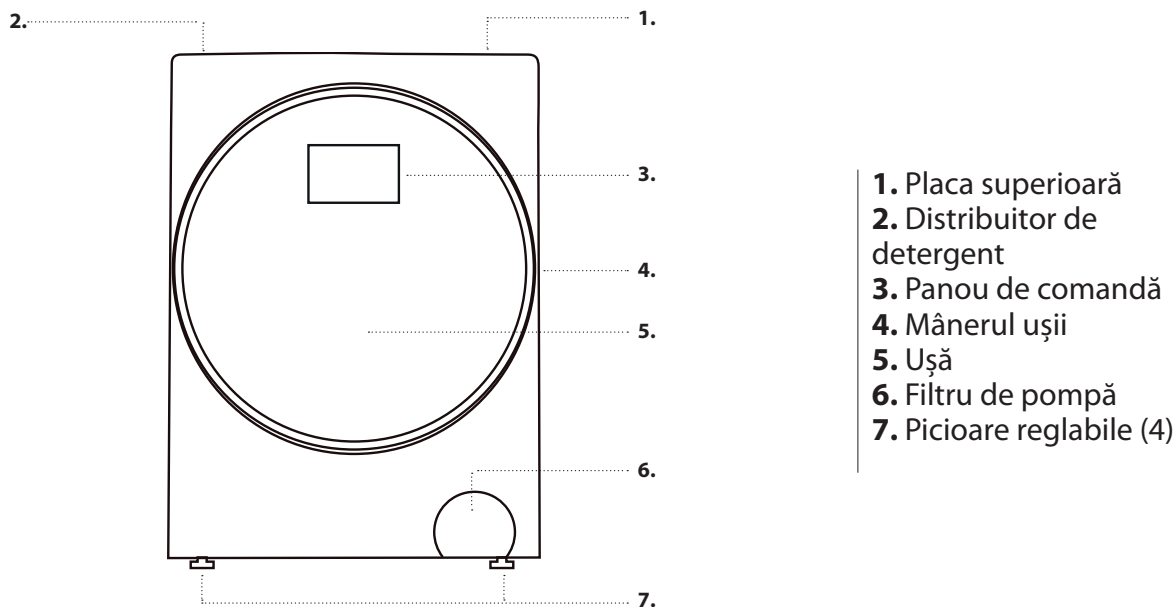
Textul complet al declarației de conformitate este prezent pe următorul site web: docs.whirlpool.eu

Echipamentul radio funcționează pe o bandă de frecvențe ISM de 2,4 GHz, puterea maximă a frecvențelor radio transmise nu depășește 20 dBm (e.i.r.p.).

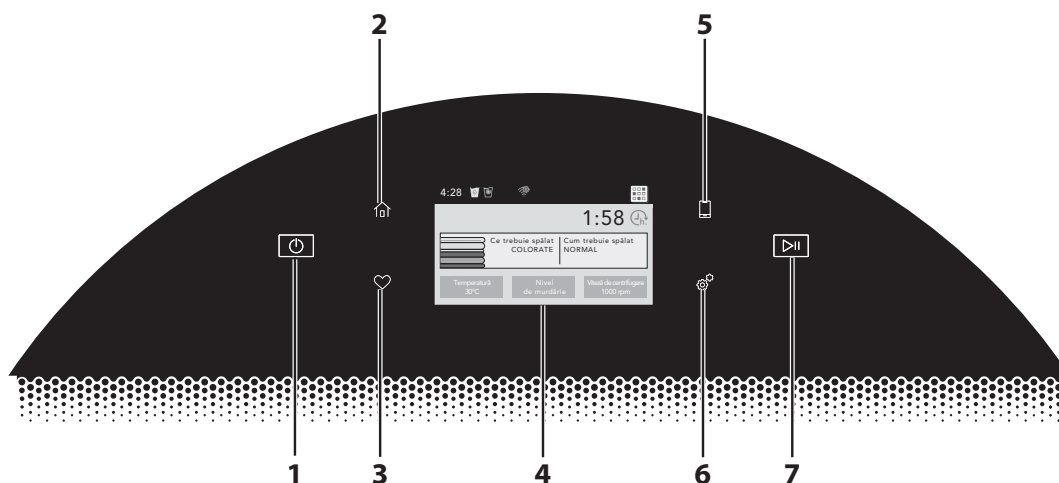
Acest produs include un anumit software cu sursă deschisă, dezvoltat de terți. Declarația de utilizare a licenței software-ului cu sursă deschisă este disponibilă pe următorul site web: docs.whirlpool.eu

DESCRIEREA PRODUSULUI

APARAT



PANOU DE CONTROL



1. BUTON DE PORNIRE

Atingeți-l pentru a porni mașina de spălat.

2. BUTONUL DE ECRAN DE PORNIRE

Atingeți acest buton. Va apărea ecranul de pornire, în care puteți selecta ciclul de spălare, setările și opțiunile.

3. BUTONUL DE PREFERINȚE

Stochează și accesează ciclurile de spălare preferate.

4. AFIȘAJ LCD

Utilizați acest afișaj pentru a selecta ciclul de spălare, setările, opțiunile, etc.

5. BUTONUL DE CONTROL LA DISTANȚĂ

Atingeți acest buton pentru a seta controlul la distanță.

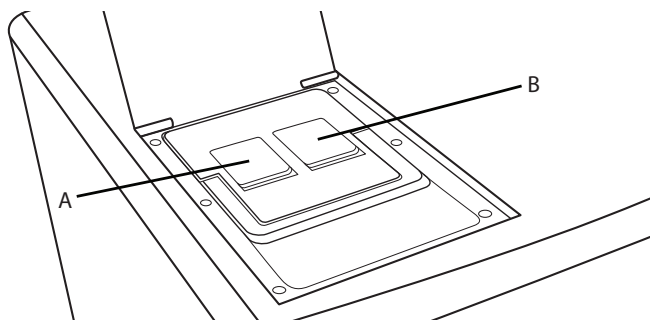
6. BUTONUL UNELTE

Atingeți acest buton pentru a afișa ecranul de unelte. Pentru mai multe informații, consultați SETĂRI.

7. BUTONUL START/PAUZĂ

Atingeți pentru a porni sau pentru a trece în pauză un ciclu de spălare. Când porniți un ciclu de spălare, ușa se blochează, mașina de spălat evaluează greutatea încărcăturii și declanșează ciclul de spălare.

DOZATOR DE PRECIZIE 6TH SENSE



DOZARE AUTOMATĂ:

IMPORTANT: Nu utilizați înălbitori cu clor în această mașină de spălat. Nu puneți detergent pudră în dozatorul de precizie 6th Sense.

A. Distribuitor 1

- Detergent lichid de uz general SAU
- Detergent lichid special (de exemplu, pentru haine colorate, lână, echipamente de sport etc.)

Cantitate maximă: 1000 ml

IMPORTANT: Nu turnați niciodată Balsam de rufe în Rezervorul 1.

B. Distribuitor 2

- Balsam de rufe SAU
- Detergent lichid (de uz general sau special, cum ar fi detergentul pentru haine colorate, lână, echipamente de sport)

Cantitate maximă: 500 ml.

Alegeți configurația preferată dintre cele menționate în secțiunea UTILIZAREA SETĂRILOR APARATULUI.

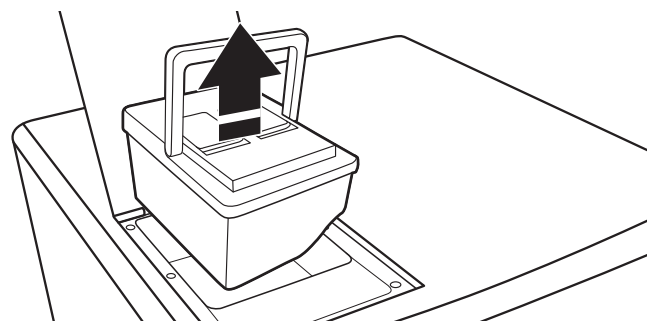
DOZARE MANUALĂ:

Dacă nu doriți să utilizați distribuitorul, puteți pune detergentul direct în tambur.

1. Opiți funcția DOZARE AUTOMATĂ conform explicațiilor din SETĂRI – Dozator de precizie 6th Sense.
2. Puneți direct în tambur detergentul pudră, gel, tabletă sau lichid.
3. Puneți detergentul aproape de marginea tamburului.
4. Dacă folosiți dozarea manuală, nu selectați opțiunea de prespălare.

Pentru a scoate:

1. Ridicați capacul distribuitorului din partea de sus a mașinii de spălat.
2. Ridicați mânerul distribuitorului și trageți de acesta direct în sus pentru a-l scoate din mașină.



Pentru a pune la loc:

1. Puneți distribuitorul înapoi în locașul din partea de sus a mașinii de spălat. Aveți grijă să se așeze corect.
2. Închideți capacul distribuitorului.

RECOMANDĂRI DE DETERGENT PENTRU DIFERITE TIPURI DE RUFЕ

Tip de rufe	Interval de temperaturi	Tip de detergent recomandat
Bumbac, in și haine groase	(rece-90°C)	Detergenți puternici
Culori deschise/pastelate	(rece-60°C)	Detergenți cu înălbitor
Culori intense	(rece-60°C)	Detergenți pentru rufe colorate, fără înălbitor
Negru/culori închise	(rece-60°C)	Detergenți speciali pentru rufe negre/de culori închise

SPECIFICAȚIILE TEHNICE ALE RACORDULUI DE APĂ

ALIMENTARE CU APĂ	Rece
ROBINET DE APĂ	Racord filetat pentru furtunul de 3/4"
PRESIUNE MINIMĂ LA ADMISIA DE APĂ	100 kPa (1 bar)
PRESIUNE MAXIMĂ LA ADMISIA DE APĂ	1000 kPa (10 bar)

UTILIZAREA APARATULUI

PRIMA UTILIZARE

Consultați secțiunea UTILIZAREA ZILNICĂ pentru informații despre selectarea și pornirea unui program.

PRIMUL CICLU

Dacă conectați mașina de spălat la curent, aceasta va porni automat. Vi se va solicita să alegeți limba de afișare dorită.

Parcurgeți opțiunile cu tastele SUS și JOS pentru a selecta limba dorită, apoi confirmați alegerea prin apăsarea tastei OK. În continuare, stabiliți ce conține rezervorul 2 al distribuitorului: balsam sau detergent (Dozator de precizie 6th Sense). Pentru a îndepărta eventualele reziduuri rămase după fabricare:

- Selectați programul „Bumbac + Igienizare” la temperatura de 90 °C.
- Puneți o cantitate mică de detergent puternic în compartimentul de dozare manuală a

distribuitorului de detergent (cel mult 1/3 din cantitatea recomandată de producătorul detergentului pentru haine ușor murdare) și apăsați butoanele de dozare automată – luminile acestor butoane trebuie să fie stinse.

- Porniți programul **fără să puneți rufe în mașină.**

FUNCȚIA DE DOZARE AUTOMATĂ

Distribuitorul de detergent al mașinii de spălat are un sistem de două rezervoare pentru distribuirea automată a detergentului lichid și a balsamului. Înainte de a folosi această funcție, urmați instrucțiunile din SETĂRI:

Stabiliți conținutul rezervorului 2. Dacă nu faceți nicio schimbare, se consideră că rezervorul 1 conține detergent (detergentul principal), iar rezervorul 2 balsam. Dacă nu utilizați balsam, setați și rezervorul 2 la detergent.

UTILIZAREA ZILNICĂ

SORTAREA RUFELOR

1. SCOATEȚI TOATE OBIECTELE DIN BUZUNARE

- În timpul spălării, obiectele ca monedele și agrafele pot deteriora rufe, dar și componentele mașinii de spălat.
- Obiectele ca batistele de hârtie se vor rupe în bucățele mici, care trebuie scoase manual după spălare.



2. ÎNCHIDEȚI FERMOARELE, CAPSELE ȘI NASTURII. LEGAȚI CORDOANELE ȘI PANGLICILE.

- Spălați articolele mici (de exemplu, ciorapii de nailon) și articolele cu copci (cum ar fi sutienele) într-un sac din material textil sau o față de pernă cu fermoar. Îndepărtați inelele de pe perdele sau spălați perdelele cu inelele legate în interiorul unui sac de bumbac.



3. SORTAȚI RUFELE ÎN FUNCȚIE DE TIPUL DE MATERIAL / SIMBOLUL CU RECOMANDAREA DE SPĂLARE

Articole din bumbac, fibre mixte, îngrijire ușoară/sintetice, lână, articole cu spălare manuală.

- Colorate
Separați articolele colorate de cele albe. Spălați separat articolele colorate noi.
- Mărime
Spălați împreună articole de diferite mărimi pentru a îmbunătăți eficiența spălării și distribuirea greutateii în tambur.
- Delicate
Spălați separat articolele delicate, acestea necesită un regim aparte.

UTILIZAREA MAȘINII DE SPĂLAT

1. PUNEȚI HAINELE ÎN MAȘINĂ

- Pregătiți rufe conform recomandărilor din secțiunea „SFATURI”.
- Aveți grijă ca toate capsele să fie închise, iar cordoanele să fie legate.

- Deschideți ușa și puneți hainele în mașină. Nu depășiți încărcătura maximă trecută în tabelul cu programe.

2. ÎNCHIDEȚI UȘA MAȘINII

- Aveți grijă să nu prindeți rufe între geamul ușii și garnitura de cauciuc.
- Închideți ușa: trebuie să se audă un clic.



3. DESCHIDEȚI ROBINETUL DE APĂ

- Asigurați-vă că mașina de spălat este conectată la priza electrică.
- Deschideți robinetul de apă.

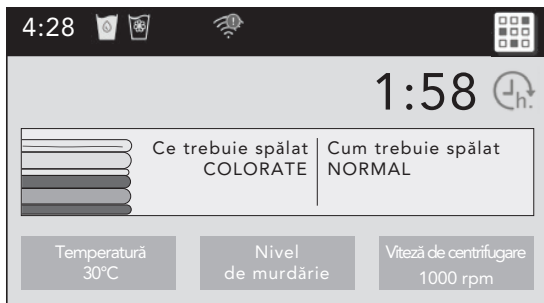


4. PORNII MAȘINA DE SPĂLAT

- Apăsați butonul Pornit/Oprit. Se afișează o animație și se emite un semnal sonor. Pe ecran apare programul utilizat ultima oară. După aceasta, mașina de spălat este pregătită pentru utilizare.



5. STABILIȚI CE DORIȚI SĂ SPĂLAȚI



Atingeți zona „Ce trebuie spălat” din ecranul de pornire pentru a selecta programul care se potrivește cel mai bine cu articolele pe care le spălați. Este posibil ca unele selecții să apară numai după ce derulați ecranul în jos, cu degetul. Atingeți programul dorit pentru a reveni în ecranul de pornire.

Atingeți zona „Cum trebuie spălat” a ecranului pentru a selecta programul care se potrivește cel mai bine cu metoda de spălare dorită. Este posibil ca unele selecții să apară numai după ce derulați ecranul în jos, cu degetul. Atingeți programul dorit pentru a reveni în ecranul de pornire.

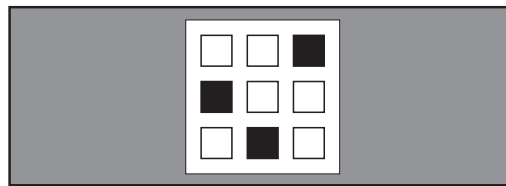
6. SELECTAȚI TEMPERATURA, NIVELUL DE MURDĂRIE ȘI VITEZA DE CENTRIFUGARE



Atingeți zona „Temperatură” a ecranului. Se vor afișa setările de Temperatură disponibile pentru ciclul/programul ales la pasul 5. Atingeți setarea dorită, apoi atingeți OK pentru a o confirma. Atingeți zona „Viteză de centrifugare” a ecranului. Se vor afișa setările de Viteză de centrifugare disponibile pentru ciclul/programul ales la pasul 5. Atingeți setarea dorită, apoi atingeți OK pentru a o confirma. Atingeți zona „Nivel de murdărie” a ecranului. Se vor afișa setările de Nivel de murdărie disponibile pentru

ciclul/programul ales la pasul 5. Atingeți setarea dorită, apoi atingeți OK pentru a o confirma.

7. SELECTAȚI OPȚIUNILE



Atingeți pictograma Opțiuni în ecranul de pornire (în colțul din dreapta sus al ecranului). Se va afișa ecranul Opțiuni, cu selecțiile de Prespălare, Îngrijire delicată, Clătire multiplă și Ușor de călcat. Pe ecran vor apărea opțiunile „Ce trebuie spălat” și „Cum trebuie spălat” selectate anterior.

Atingeți ecranul la fiecare opțiune pentru a schimba setarea corespunzătoare. Unele opțiuni și setări nu sunt disponibile cu unele programe/cicluri. Consultați „TABELUL CU PROGRAME”, acesta conține opțiunile și setările disponibile. Pentru informații suplimentare, consultați secțiunea OPȚIUNI ȘI FUNCȚII.

8. ADĂUGAȚI DETERGENT

- Dacă doriți să-l adăugați **manual**, deschideți ușa și puneți detergentul în tambur, conform indicațiilor din secțiunea Dozator de precizie 6th Sense.
- Dacă doriți ca mașina de spălat să dozeze **automat** detergentul, este suficient să vă asigurați că funcția Dozare automată este activată (consultați secțiunea OPȚIUNI, FUNCȚII ȘI INDICATORI/Utilizarea Dozării de precizie 6th Sense). Detergentul este adăugat de sistemul de dozare automată, după pornirea programului.

9. PORNII PROGRAMUL

- Apăsați butonul „Start/Pauză”. Programul pornește.



10. SCHIMBAȚI PROGRAMUL ÎN CURS, DACĂ ESTE CAZUL

Puteți schimba setările chiar și în timp ce se execută programul. Modificările vor fi luate în considerare, cu condiția ca faza corespunzătoare a programului să nu se fi terminat deja.

- Apăsați butonul corespunzător (de exemplu, butonul „Viteză de centrifugare” pentru a schimba turația de stoarcere). Pe afișaj apare valoarea care se poate seta.
- Alegeți valoarea corectă deplasând cursorul spre DREAPȚA sau spre STÂNGA pe ecran. Dacă doriți să schimbați setările unui program în curs,
- Apăsați „Start/Pauză” pentru a trece în pauză programul în curs.
- Schimbați setările.
- Apăsați din nou „Start/Pauză” pentru a continua programul.

11. TRECETI ÎN PAUZĂ UN PROGRAM ÎN CURS ȘI DESCHIDEȚI UȘA, DACĂ ESTE CAZUL (PENTRU A ADĂUGA HĂINE)

- În primele minute ale ciclului se afișează butonul ADAUGAȚI HĂINE. Dacă îl apăsați, mașina trece în pauză și ușa se deblochează pentru a putea adăuga articole. Urmați instrucțiunile afișate pe ecran.

12. RESETAȚI PROGRAMUL ÎN CURS, DACĂ ESTE CAZUL

• Apăsați pe ecran pictograma din dreptul numelui ciclului, până când vi se cere să confirmați cu „Continuare” sau să alegeți „Înapoi” pentru a anula programul. Apa se scurge, programul se termină, iar ușa se deblochează.



13. OPRIȚI MAȘINA DE SPĂLAT DUPĂ TERMINAREA PROGRAMULUI

• Pe ecran apare indicația că ciclul s-a terminat. Puteți să scoateți hainele din mașină.
 • Apăsați „Pornit/Oprit” pentru a opri mașina de spălat. Dacă nu opriți mașina de spălat, aceasta se va opri automat la aproximativ cinci minute după terminarea programului, pentru a nu consuma energie.
 • Lăsați ușa întredeschisă, pentru ca interiorul mașinii să se usuce.



SETĂRI

Cu butonul Unelte puteți accesa multe alte setări, cicluri utilitare, preferințe și informații. Atingeți butonul UNELTE pentru a deschide ecranul Unelte, care conține următoarele (pentru a ajunge la toate selecțiile, trebuie să derulați în jos cu degetul).

DISTRIBUITOR DOZĂ DE PRECIZIE 6TH SENSE 1

Apăsați această pictogramă pentru a accesa: Stare distribuitor doză de precizie 6th Sense 1 și alegeți între:

- Activ
 - Dezactivat (1 ciclu)
 - Oprit (definitiv)
- Concentrație detergent distribuitor 1 și alegeți între:

- 10 ml
- 15 ml
- 20-35 ml
- 40-70 ml
- 70-170 ml

DISTRIBUITOR DOZĂ DE PRECIZIE 6TH SENSE 2

Apăsați această pictogramă pentru a accesa: Stare distribuitor doză de precizie 6th Sense 2 și alegeți din opțiunile:

- Activ
- Dezactivat (1 ciclu)
- Oprit (definitiv)

Conținut distribuitor doză de precizie 6th Sense 2 și alegeți din opțiunile:

- Balsam
- Detergent

Dacă ați ales Detergent:

Setați concentrația distribuitorului 2 și alegeți din opțiunile:

- 10 ml
- 15 ml
- 20-35 ml
- 40-70 ml
- 70-170 ml

Blocare controale

Apăsați această pictogramă pentru a bloca toate comenzile. Glisați în sus pentru a le debloca.

Fără sunet

Apăsați această pictogramă pentru a dezactiva sau a reactiva sunetele.

Cicluri utilitare

Apăsați această pictogramă pentru a avea acces la următoarele cicluri utilitare: Centrifugare, Scurgere, Clătire și centrifugare. Atingeți ciclul utilitar pe care doriți să-l folosiți și urmați indicațiile afișate pe ecran.

Preferințe

Apăsați pentru a accesa Ore și date, Volum sunet, Setări afișaj și Regional. Urmați indicațiile afișate pe ecran.

WiFi

Apăsați pentru a accesa Conectare la rețea, Cod SAID, Adresă Mac și WiFi. Urmați indicațiile afișate pe ecran.

Info

Apăsați pentru a accesa Service & Asistență, Memorare mod demo, Restabilire valori din fabrică, Termeni și condiții pentru WiFi și Termeni și condiții pentru software. Urmați indicațiile afișate pe ecran.

AVERTIZARE: Nu activați Memorare MOD DEMO. Dacă apare o avertizare care se referă la MODUL DEMO, intrați în UNELTE, INFO și asigurați-vă că MEMORARE MOD DEMO este OPRIT.

SFATURI

SORTAȚI HAINELE ÎN FUNCȚIE DE






- Tipul de material/eticheta de îngrijire (bumbac, fibre sintetice mixte, lână, articole cu spălare manuală)
- Culoare (separați articolele colorate de cele albe și spălați-le separat)
- Mărime (spălați împreună articole de diferite mărimi pentru a îmbunătăți eficiența spălării și distribuirea greutatei în tambur)
- Articole delicate (spălați articolele mici – de exemplu, ciorapii de nailon – și articolele cu copci – cum ar fi sutienele – într-un sac din material textil sau o față de pernă cu fermoar).

GOLIȚI TOATE BUZUNARELE

- În timpul spălării, obiectele ca monedele și agrafele pot deteriora hainele, dar și tamburul.

ETICHETELE CU INDICAȚII DE SPĂLARE

Temperatura trecută în simbolul de lighean indică temperatura maximă la care se poate spăla articolul.

-  Acțiune mecanică normală
-  Acțiune mecanică ușoară
-  Acțiune mecanică foarte ușoară
-  Numai spălare manuală
-  Nu se spală

CURĂȚAȚI FILTRUL DE POMPĂ LA INTERVALE REGULĂTE

• Vă ajută să evitați înfundarea filtrului. Un filtru înfundat împiedică scurgerea apei uzate. Consultați secțiunea CURĂȚAREA ȘI ÎNTREȚINEREA „Curățarea filtrului de pompă”.

CUM SE DESCHIDE MANUAL UȘA ÎN SITUAȚII DE URGENȚĂ

Înainte de a deschide ușa conform descrierii de mai jos, consultați defecțiunea „Ușa nu se deblochează” în secțiunea „Dezare”.

Este posibil ca ușa să se deblocheze automat dacă dispăre condiția de eroare.

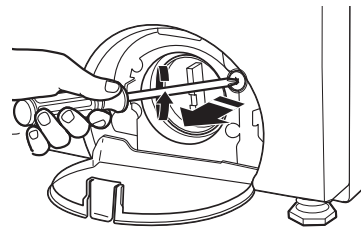
Dacă în continuare nu puteți deschide ușa, procedați astfel:

Înainte de a deschide ușa:

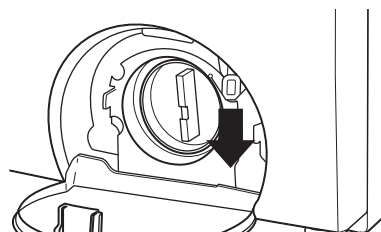
- Opriti mașina de spălat și deconectați-o de la priza electrică.
 - Închideți robinetul de apă.
- Înainte de a deschide ușa, scurgeți apa din mașină:
- Urmați instrucțiunile din secțiunea „Curățarea filtrului de pompă/Scurgerea apei reziduale”.

Pentru a debloca și a deschide ușa mașinii de spălat:

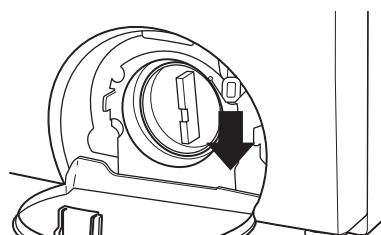
1. Deschideți ușa de acces la filtrul pompei de scurgere din colțul din dreapta, jos, al părții frontale a mașinii de spălat. Folosind o șurubelniță Phillips, scoateți șurubul cu cap Phillips din partea din dreapta, sus, a compartimentului ușiței de acces.



2. Trageți în jos cordonul de plastic din spatele șurubului scos. Acum ușa se poate deschide pentru a scoate rufe, dacă este cazul.



3. După ce ați scos rufe (dacă a fost cazul), fixați cordonul de plastic: treceți prin orificiul din cordon șurubul cu cap Phillips scos în pasul 1, înșurubați-l și strângeți-l.



ECONOMII ȘI MEDIU

- Optimizați consumul de energie, apă, detergent și timp prin respectarea limitelor maxime de încărcare corespunzătoare programelor, indicate în tabelul cu programe.
- Nu depășiți dozele de detergent indicate în instrucțiunile producătorului de detergent. Utilizați funcția de Dozare automată.
- Utilizați modul Control la distanță pentru a programa și a porni mașina de spălat în perioadele în care energia este mai ieftină.

CURĂȚAREA DOZATORULUI DE PRECIZIE 6TH SENSE

După o perioadă de utilizare a mașinii de spălat se pot acumula reziduuri în dozatorul de precizie 6th Sense.

Pentru a scoate reziduurile din distribuitor, ridicați mânerul carcasei distribuitorului pentru a-l scoate din corpul mașinii de spălat, apoi clătiți bine cele două distribuitor, sub robinet. Ștergeți suprafețele exterioare ale distribuitorului cu o lavetă de curățare de uz general sau cu o cârpă umedă. Ștergeți suprafețele cu un prosop pentru a le usca.

Puneți distribuitorul înapoi în mașina de spălat și asigurați-vă că s-a așezat corect în locaș.

IMPORTANT: Dozatorul de precizie 6th Sense nu se poate spăla în mașina de spălat vase.

DESCRIERILE PROGRAMELOR DE SPĂLARE

Această mașină de spălat are o interfață unică, menită să vă ajute să alegeți programul de spălare care se potrivește cel mai bine cu rufe.






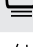
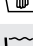











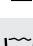


Prezentarea „Ce trebuie spălat/Cum trebuie spălat” vă ajută să identificați programul optim în doi pași simpli: Întâi determinați ce fel de articole urmează să spălați. Căutați articolele respective în rubrica „Ce trebuie spălat”.

Stabiliți apoi cum doriți să fie spălate acestea și selectați recomandarea corespunzătoare din rubrica „Cum trebuie spălat”. Pentru detalii suplimentare, consultați diagrama de mai jos. Pentru o îngrijire optimă a materialului, alegeți programul, opțiunile și setările care se potrivesc cel mai bine cu articolele încărcate. Unele setări nu sunt disponibile în toate programele, iar unele opțiuni nu se pot folosi împreună.

Ce articole doriți să spălați?	Selectarea ciclului „Ce trebuie spălat”:
Bumbac, in și haine	Bumbac
Articole din bumbac, in și amestecate, de culori deschise sau închise	Colorate / Mixte
Materiale care nu se calcă, rochii, cămăși, pantaloni, articole din materiale sintetice, îmbrăcăminte subțire/cu dantele	Delicate / Fibre sintetice
Materiale / haine albe	Albituri
Prosoape groase și halate de baie	Prosoape / Halate de baie

Cum doriți să le spălați?	Selectarea ciclului „Cum trebuie spălat”:
Normal	Normal
Rapid	Rapid
Curățare delicată	Delicat
Curățare temeinică	Intensiv
Curățare temeinică și clătire eficientă	Igienizare

TABEL CU PROGRAME

Program	Cum trebuie spălat	Etichete cu indicații de spălare (program implicit)	Interval de temperaturi °C	Greutate maximă (Kg)	Se poate selecta prin opțiunea					Se poate selecta direct	Centrifugare	Detergent și aditivi		
					Prespălare	Îngrijire delicată	Nivel de murdărie	Clătire suplimentară	Ușor de călcat	Dozare automată 		Cronometru întârziere	Viteza de centrifugare maximă (rpm)	Detergent
BUMBAC ECO	N		Rece/60 °C	12,0	-	✓	-	✓	-	✓	✓	1400	●	○
BUMBAC	N-R-I-G-S		Rece/90 °C	12,0	✓	✓	✓	✓	✓	✓	✓	1400	●	○
MIXTE	N-R		Rece/60 °C	7,0	-	✓	✓	✓	✓	✓	✓	1400	●	○
SINTETICE	N-R-G		Rece/60 °C	5,0	✓	✓	✓	✓	✓	✓	✓	1200	●	○
DELICATE	N-R-G		Rece/40 °C	3,0	-	✓	✓	✓	✓	✓	✓	600	●	○
LÂNĂ	N		Rece/40 °C	2,0	-	-	✓	✓	-	✓	✓	400	●	○
CĂMĂȘI/AFACERI	N-R-G		Rece/30 °C	3,0	✓	✓	✓	✓	✓	✓	✓	400	●	○
ALBITURI	N-I-G-S		Rece/60 °C	12,0	✓	✓	✓	✓	✓	✓	✓	1400	●	○
COLORATE	N-R-G		Rece/30 °C	7,0	✓	✓	✓	✓	✓	✓	✓	1000	●	○
BLUGI	N-R-I-G		Rece/60 °C	6,0	-	✓	✓	✓	✓	✓	✓	1000	●	○
SPORT	N-R		Rece/60 °C	4,0	-	✓	✓	✓	✓	✓	✓	1400	●	○
ARTICOLE PENTRU COPII	N-R-I-G		Rece/60 °C	6,0	✓	✓	✓	✓	✓	✓	✓	1000	●	○
LENJERIE DE PAT	N-R-I-G-S		Rece/90 °C	3,5	✓	✓	✓	✓	✓	✓	✓	1400	●	○
CUVERTURI	N-R-G		Rece/40 °C	3,5	-	✓	✓	✓	✓	✓	✓	600	●	○
COVOARE PENTRU BAIE/ BUCĂTĂRIE	N-R-G		Rece/40 °C	3,0	-	✓	✓	✓	✓	✓	✓	600	●	○
PERDELE	N-R-G		Rece/40 °C	3,0	-	✓	✓	✓	✓	✓	✓	600	●	○
PROSOAPE/HALATE DE BAIE	N-R-I-G-S		Rece/90 °C	10,0	✓	✓	✓	✓	✓	✓	✓	1400	●	○
ARTICOLE PENTRU ANIMALE DE COMPANIE	N-R-G		Rece/40 °C	3,0	-	✓	✓	✓	✓	✓	✓	600	●	○
ÎMBRĂCĂMINTE PENTRU GRĂDINĂ / AER LIBER	N-R-I-G		Rece/60 °C	6,0	✓	✓	✓	✓	✓	✓	✓	1000	●	○
COSTUME DE BAIE	N		Rece/40 °C	2,0	-	-	✓	✓	-	✓	✓	400	●	○
CENTRIFUGARE	-		-	12,0	-	✓	-	-	-	✓	✓	1400	-	-
CLĂTIRE ȘI CENTRIFUGARE	-		-	12,0	-	✓	-	✓	-	✓	✓	1400	-	○
SCURGERE	-		-	12,0	-	-	-	-	-	✓	✓	1400	-	-

N Normal (Implicit)

R Rapid

G Delicat

I Intensiv

S Igienizare

✓ Se poate selecta/ opțional




- Nu se poate selecta/nu este cazul

● Necesar

○ Opțional

DATE DESPRE CONSUM

În aceste date pot apărea diferențe față de ceea ce constatați dvs., din cauza condițiilor de temperatură a apei, presiune etc.

PROGRAM	TEMPERATURĂ (°C)	ÎNCĂRCĂTURĂ (KG)	APĂ (L)	ENERGIE (KWH)	UMEZEALĂ RĂMASĂ, APROXIMATIV (%)
Bumbac	40	12,0 (max)	133	1,7	50
Sintetice	40	5,0	85	1,13	40
BUMBAC ECO 	60	12,0 (max)	65	0,850	53
BUMBAC ECO 	60	6,0	40	0,455	53
BUMBAC ECO 	40	6,0	40	0,450	53

Valori măsurate în condiții normale, conform IEC/EN 60456. Rezultatele de testare de mai sus au fost obținute cu detergent pudră dozat manual, conform indicațiilor din secțiunea Dozator de precizie 6th Sense. Valorile referitoare la apă, la energie și la umiditate rămasă au în vedere setările implicite ale programelor, fără opțiuni. max = încărcarea maximă a mașinii de spălat. Valorile acustice de pe eticheta de declarație au în vedere mașina complet instalată.

Bumbac Eco este programul standard pentru spălarea hainelor de bumbac cu nivel normal de murdărie și este cel mai eficient în privința consumului de apă și energie. Din motive legate de economia de energie, temperatura reală a apei poate fi diferită de cea specificată pentru ciclu.

Consumul de putere în modul dezactivat este de 0,4 W, în modul pornit este de 3 W, în modul de veghe cu conexiune de rețea este de 1 W.

PROGRAME

Respectați indicațiile de spălare trecute pe etichetele hainelor.

BUMBAC ECO

Haine de bumbac cu nivel normal de murdărie. Program standard de spălare a bumbacului la 40 °C și 60 °C. Este cel mai bun program pentru hainele de bumbac, în ceea ce privește consumul de apă și de energie. Valorile de pe eticheta Energie se obțin cu acest program.



BUMBAC

Hainele de bumbac și de in, cu nivel de murdărie între normal și pronunțat, cele de bumbac sau de in gros, cum ar fi prosoapele, lenjeria, fețele de masă etc.

MIXTE

Haine ușor murdare (până la nivel normal), din materiale groase, din bumbac, in, fibre artificiale și amestecurile acestora. Program de 1 oră.

SINETICE

Haine cu nivel normal de murdărie, din fibre artificiale (de exemplu, poliester, fibre poliacrilice, viscoză etc.) sau amestecuri ale acestora cu bumbacul.

DELICATE

Haine delicate, din materiale fine, care trebuie protejate.

LÂNĂ

Lâna, cu eticheta Woolmark și marcată pentru spălare în mașină, precum și materialele textile din mătase, lână și viscoză, marcate pentru spălare manuală.

CĂMĂȘI/AFACERI

Cămăși, bluze și haine din materiale fine: bumbac, fibre sintetice și amestecurile acestora.

ALBITURI

Pentru spălarea prosoapelor, a lenjeriilor, a fețelor de mese și a lenjeriilor de pat cu nivel de murdărie normal și pronunțat, din bumbac și in rezistent. Faza de spălare principală este precedată de una de prespălare numai dacă s-a selectat temperatura de 90°C. În acest caz se recomandă să puneți detergent atât în secțiunea de prespălare, cât și în cea de spălare principală.

COLORATE

Haine ușor murdare (până la nivel normal), confecționate din bumbac, materiale sintetice și amestecuri ale acestora, precum și haine delicate. Protejează culorile.

BLUGI

Blugi și haine din bumbac gros, ca de blugi (pantaloni, geci), cu nivel de murdărie normal.

SPORT

Echipamente de sport cu nivel de murdărie normal, cu transpirație, din jerseuri de bumbac sau microfibre. Include un ciclu de prespălare – puteți pune detergent și în compartimentul de prespălare. Nu utilizați balsam.

ARTICOLE PENTRU COPII

Haine de copii cu nivel de murdărie normal, din bumbac și/sau in. Clătirea mai temeinică îndepărtează mai bine urmele de detergent, pentru a proteja pielea sensibilă a bebelușilor.

LENJERIE DE PAT

Lenjerie de pat albă sau colorată, din bumbac, fibre sintetice sau amestecuri ale acestora.

CUVERTURI

Articole mari, cum ar fi sacii de dormit, păaturi lavabile, covoare de baie, perne și plăpumi umplute cu fulgi sau cu material sintetic.

COVOARE PENTRU BAIE/BUCĂTĂRIE

Ciclu creat pentru spălarea covoarelor, care asigură îndepărtarea perfectă a murdăriei.

PERDELE

Utilizați acest ciclu pentru a spăla perdele. Vă recomandăm să utilizați detergenți speciali pentru materiale fine.

PROSOAPE/HALATE DE BAIE

Hainele de bumbac și in cu nivel de murdărie între normal și pronunțat, cele de bumbac sau in gros, cum ar fi prosoapele, halatele de baie etc.

ARTICOLE PENTRU ANIMALE DE COMPANIE

Perfect pentru a îndepărta firele de păr de pe articolele pentru animale de companie.

ÎMBRĂCĂMINTE PENTRU GRĂDINĂ / AER LIBER

Program dezvoltat pentru spălarea temeinică a hainelor extrem de murdare (de exemplu, cu pete de noroi și de iarbă).

COSTUME DE BAIE

Costume de baie marcate pentru spălare în mașină sau cu spălare manuală.

CENTRIFUGARE

Ciclu separat de centrifugare. Pentru haine rezistente.

CLĂTIRE ȘI CENTRIFUGARE

Ciclu separat de centrifugare și clătire intense. Pentru haine rezistente.

SCURGERE

Program separat pentru scurgerea apei, fără centrifugare.

OPȚIUNI, FUNCȚII ȘI INDICATOARE

Consultați Tabelul cu programe pentru a afla ce opțiuni sunt disponibile pentru programul selectat.

OPȚIUNI care se pot selecta prin apăsarea butonului Opțiuni

Prespălare

Facilitează curățarea hainelor foarte murdare prin adăugarea unei faze de prespălare la programul selectat. Prelungește programul cu aproximativ 20 de minute. Pentru a adăuga detergent în faza de prespălare, utilizați dozatorul de precizie 6th Sense.

Îngrijire delicată

Păstrează hainele proaspete dacă nu puteți să le scoateți din mașină imediat ce se termină programul. Mașina de spălat termină cu o centrifugare scurtă, la viteza selectată de utilizator, după care întoarce din când în când hainele, o perioadă după terminarea programului. Aceste răscoliri periodice se fac timp de aproximativ 6 ore după terminarea programului de spălare. Le puteți opri oricând: doar apăsați butonul de pe ecran. Ușa se deblochează și puteți scoate hainele.

Nivel de murdărie

Facilitează curățarea hainelor foarte murdare sau pătate, prin optimizarea eficienței aditivilor de îndepărtare a petelor.

Clătire suplimentară

Favorizează îndepărtarea reziduurilor de detergent din haine, prin prelungirea fazei de clătire. Potrivit în special pentru spălarea hainelor de bebeluși sau ale persoanelor care suferă de alergii. De asemenea, potrivit în zonele cu apă moale.

Ușor de călcat

Contribuie la reducerea șifonării hainelor. Spălarea și ciclurile vor fi modificate.

FUNCȚII

UTILIZAREA DOZATORULUI DE PRECIZIE 6TH SENSE

1. Deschideți capacul distribuitorului din partea de sus a mașinii de spălat.
2. Ridicați ușița de umplere de pe distribuitorul de detergent lichid (Distribuitorul 1). Turnați detergent lichid până când atinge linia „MAX”. Nu depășiți limita. Închideți ușița. Aceasta se va fixa cu un clic.
OBSERVAȚIE: Dacă distribuitorul 1 este gol, puteți decide să adăugați detergent lichid suficient pentru o singură încărcătură.

3. Ridicați ușița de umplere de pe distribuitorul de balsam lichid (Distribuitorul 2). Turnați balsam lichid până când atinge linia „MAX”. Nu depășiți limita. Închideți ușița. Aceasta se va fixa cu un clic.

OBSERVAȚIE: Dacă distribuitorul 2 este gol, puteți decide să adăugați balsam lichid suficient pentru o singură încărcătură.

4. Închideți încet capacul distribuitorului. Asigurați-vă că s-a închis complet.

5. Asigurați-vă că distribuitorul este activ. Utilizați butonul Unelte pentru a vă asigura că atât Distribuitorul 1, cât și Distribuitorul 2 sunt active și că este corectă concentrația de detergent. Consultați UTILIZAREA APARATULUI-SETĂRI.

OBSERVAȚII:

- Distribuitorul 2 se poate folosi ca un al doilea distribuitor de detergent lichid. Utilizați butonul Unelte (accesați „Doză de precizie 6th Sense Distribuitor 2”) pentru a schimba conținutul Distribuitorului 2 și pentru a seta concentrația detergentului. Asigurați-vă că distribuitorul este dezactivat.
- Curățați bine distribuitorul de detergent lichid (Distribuitorul 1) înainte de a folosi un detergent de altă marcă.
- Curățați distribuitorul de balsam lichid (Distribuitorul 2) înainte de a trece de la balsam la detergent lichid, înainte de a reveni la balsam după ce ați pus detergent lichid, precum și înainte de a folosi un detergent de altă marcă.

IMPORTANT:

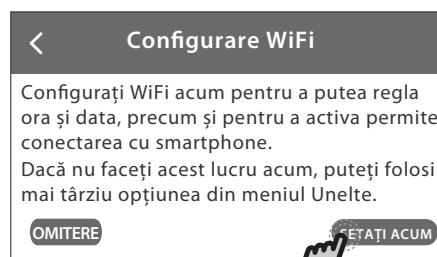
- Nu puneți înălbitor cu clor în această mașină de spălat. Înălbitorul cu clor o va deteriora.
- Nu puneți capsulele cu detergent în distribuitor.
- Nu puneți detergent pudră în distribuitor.

Configurarea Wifi (nu este valabilă în Rusia)

Funcția 6th Sense Live vă permite să comandați mașina de spălat de la distanță, prin intermediul unui dispozitiv extern. Pentru a activa comanda de la distanță a mașinii, trebuie să parcurgeți cu succes procesul de configurare a conexiunii. Acest proces

este necesar pentru a înregistra aparatul și pentru a o conecta la rețeaua din casă.

• Atingeți „SETĂȚI ACUM” pentru a trece la configurarea conexiunii.



Dacă nu doriți să faceți acest lucru, atingeți „OMITERE” pentru a conecta produsul ulterior.

CUM SE FACE CONFIGURAREA

Pentru a putea utiliza această funcție, aveți nevoie de următoarele: un smartphone sau o tabletă și un router wireless conectat la internet. Verificați, cu ajutorul dispozitivului smart, dacă semnalul rețelei wireless are intensitate corespunzătoare în apropierea mașinii de spălat.

Cerințe minime.

Dispozitiv smart: Android cu ecran de 1280x720 (sau rezoluție mai mare) ori iOS.

Consultați în App store informațiile despre compatibilitatea aplicației cu versiunile de Android sau iOS.

Router wireless: 2,4 Ghz WiFi b/g/n.

1. Descărcați aplicația 6th Sense Live

Primul pas în conectarea mașinii este descărcarea aplicației pe dispozitivul mobil. Aplicația 6th Sense Live vă va îndruma la fiecare pas al procesului descris aici. Puteți să descărcați aplicația 6th Sense Live, fie din iTunes, fie din Google Play.

2. Creați un cont

Dacă nu ați făcut încă acest lucru, trebuie să creați un cont. Contul vă va da posibilitatea să asociați aparatele, dar și să le vizualizați și să le comandați de la distanță.

3. Înregistrați aparatul

Înregistrați aparatul: urmați instrucțiunile din aplicație. În procesul de înregistrare veți avea nevoie de numărul SAID (Smart Appliance Identifier). Acest cod unic este numărul de după cuvântul SERVICE de pe plăcuța de identificare fixată pe produs.

4. Conectați aparatul la Wi-Fi

Urmați procedura de scanare pentru conectare. Aplicația vă va îndruma la fiecare pas al procesului de conectare a aparatului la rețeaua wireless din casă.

Dacă routerul acceptă WPS 2.0 (sau ulterior), selectați „MANUAL”, apoi atingeți „Setare WPS”: Apăsăți butonul WPS de pe routerul wireless pentru a stabili conexiunea între cele două produse.

Dacă este cazul, puteți conecta produsul și manual, prin funcția „Căutare rețea”.

Codul SAID se folosește pentru a sincroniza un dispozitiv smart cu aparatul. Se afișează adresa MAC a modulului Wi-Fi.

Procedura de asociere trebuie repetată numai dacă schimbați configurările routerului (numele rețelei, parola sau furnizorul de date).

Setarea orei și a datei

În urma conectării mașinii de spălat la rețeaua din casă, ora și data se vor seta automat. În caz contrar trebuie să le setați.

- Atingeți numerele pentru a seta ora.
- Atingeți „SETARE” pentru a confirma.

După ce setați ora, trebuie să setați data.

- Atingeți numerele pentru a seta data.
- Atingeți „SETARE” pentru a confirma.

Cronometru întârziere

Permite terminarea spălării rufelor la o anumită oră prin setarea unei întârzieri până la terminarea programului.

Alegeți o întârziere de cel mult 8 ore. Numai dacă adăugați manual detergentul: utilizați pudră sau pastile, nu detergent lichid.



Selectați programul, temperatura și opțiunile.

- Derulați pictograma „Terminare în” – culoarea acesteia se schimbă.
- Derulați spre DREAPTA sau spre STÂNGA pentru a selecta o întârziere cuprinsă între 15 minute și 8 ore.
- Derulați „Start / Pauză” – începe numărătoarea inversă corespunzătoare întârzierii. Pe afișaj apare perioada de Terminare în (= timp rămas până la terminarea programului), precum și durata implicită a programului. Dacă deschideți ușa, întârzierea va fi anulată.
- Programul începe automat la ora potrivită, astfel încât să se termine la sfârșitul perioadei de întârziere. În momentul în care pornește programul, întâr-

zierea de pe afișaj este înlocuită de starea actuală a programului.

Pentru a anula întârzierea

- deschideți ușa
- apăsați pictograma de întârziere pentru a anula setarea sau apăsați Start/Pauză pentru a porni imediat programul selectat
- sau țineți apăsat Pornit/Oprit pentru a anula întreaga setare de program.

Blocare controale

Pentru a bloca butoanele și tastele de pe panoul de control panel, astfel încât să nu poată fi apăsați din greșeală.



Pentru blocare:

- Mașina de spălat trebuie să fie pornită.
- Țineți apăsat butonul de opțiune până când apare pe afișaj indicația că tastele au fost blocate. Acum butoanele și tastele sunt blocate; nu funcționează decât butonul Pornit/Oprit. Dacă opriți și reporniți mașina de spălat, blocarea tastelor rămâne activă până când le deblocați. Pentru deblocare: derulați în sus ecranul de blocare.

INDICATOARE

Decalcifiere

La intervale regulate (aproximativ din 50 în 50 de cicluri de spălare) pe afișaj va apărea recomandarea de a executa un ciclu de curățare automată pentru a curăța mașina de spălat și pentru a combate depunerea de calcar și mirosurile neplăcute. Pentru întreținere optimă, vă recomandăm să utilizați agent WPRO care îndepărtează depunerile de calcar și grăsimile. Respectați instrucțiunile de pe pachet. Produsul se poate cumpăra contactând serviciul de asistență tehnică sau prin site-ul www.whirlpool.eu. Whirlpool nu își asumă nicio răspundere pentru eventualele deteriorări provocate de utilizarea altor produse de curățare a mașinilor de spălat, disponibile în comerț.

CURĂȚAREA ȘI ÎNTREȚINEREA

⚠️ AVERTIZARE

Niciodată nu curățați mașina de spălat cu lichide inflamabile.

Nu uitați să opriți mașina de spălat și să o deconectați de la priza electrică înainte de orice operație de curățare sau de întreținere.

CURĂȚAREA EXTERIORULUI MAȘINII DE SPĂLAT

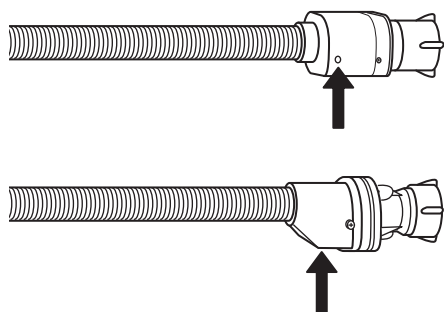
Curățați exteriorul mașinii de spălat cu o cârpă moale și umedă.



Nu curățați panoul de control cu detergenți de uz general, detergenți pentru sticlă, prafuri abrazive sau produse asemănătoare: elementele imprimare se pot deteriora.

VERIFICAREA FURTUNULUI DE ALIMENTARE CU APĂ

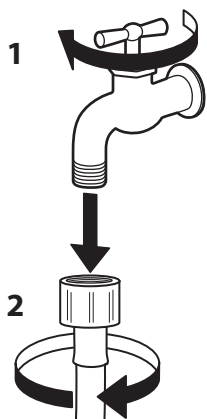
Verificați periodic furtunul de alimentare cu apă: acesta nu trebuie să prezinte urme de deteriorare. Dacă observați urme de deteriorare, contactați Asistența clienți sau un dealer autorizat pentru a obține un furtun de schimb.



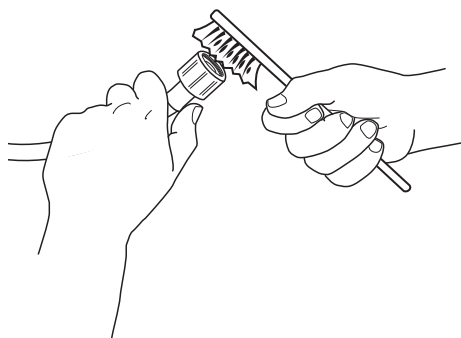
Verificați fereastra de vizitare al robinetului de siguranță (urmăriți săgeata). Dacă semnul este roșu, s-a declanșat sistemul de protecție împotriva inundației. În acest caz înlocuiți furtunul cu unul nou. Pentru a desprinde furtunul, apăsați butonul de deblocare (dacă este cazul) și deșurubați furtunul.

CURĂȚAREA FILTRELOR DIN FURTUNUL DE ALIMENTARE CU APĂ

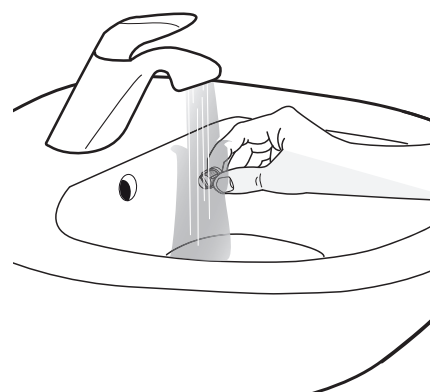
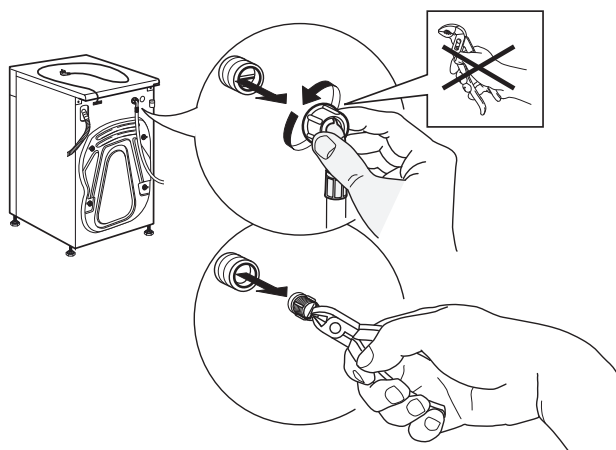
1. Închideți robinetul de apă și deșurubați furtunul de alimentare.



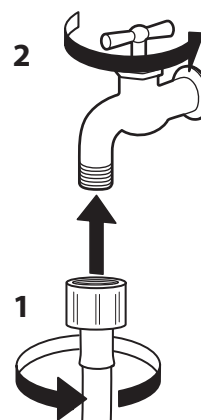
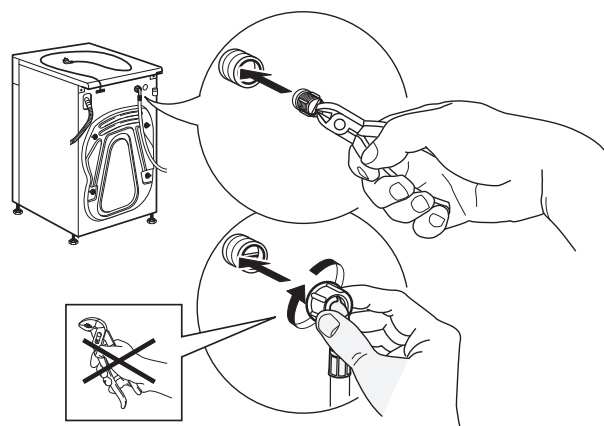
2. Curățați bine sita de filtrare de la capătul furtunului. Folosiți o perie.



3. În acest moment, deșurubați cu mâna furtunul de alimentare cu apă de pe racordul din spatele mașinii de spălat. Scoateți, cu un clește, sita de filtrare din electrovalva din spatele mașinii de spălat și curățați-o.



4. Reintroduceți sita de filtrare. Racordați din nou furtunul de alimentare la robinetul de apă și la mașina de spălat. Nu folosiți scule pentru a racorda furtunul de alimentare. Deschideți robinetul de apă și asigurați-vă cu toate racordurile sunt strânse bine și nu apar scurgeri de apă.



CURĂȚAREA FILTRULUI DE POMPĂ/SCURGEREA APEI REZIDUALE

⚠️ AVERTIZARE

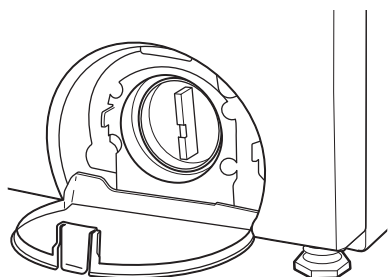
Înainte de a curăța filtrul de pompă sau de a evacua apa reziduală, asigurați-vă că mașina de spălat este oprită și deconectată de la priza electrică. Dacă ați folosit recent un program de

spălare la temperatură mare, așteptați răcirea apei înainte de a o evacua.

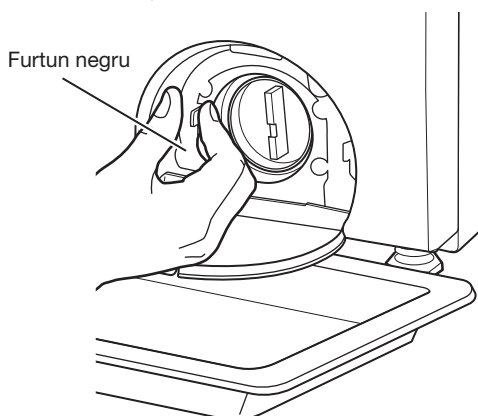
Filtrul de pompă trebuie curățat la intervale regulate pentru ca apa să nu rămână în mașină după ciclurile de spălare, din cauza filtrului înfundat.

OBSERVAȚIE: Parcurgeți procedura de mai jos o dată la 3 luni.

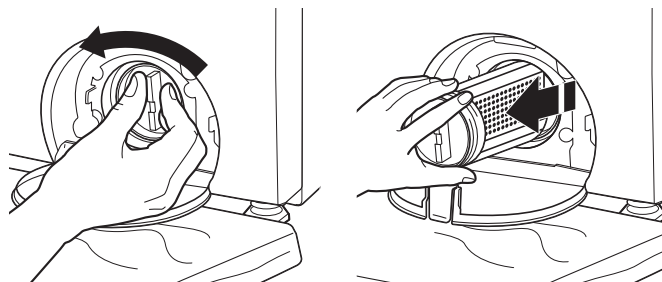
1. Deschideți ușa de acces la filtrul pompei de scurgere din colțul din dreapta, jos, al părții frontale a mașinii de spălat.



2. Puneți un recipient lat și plat sub filtrul pompei, în care să se scurgă apa. Trageți afară furtunul negru, scoateți dopul și lăsați apa să curgă în recipient. Goliți recipientul. Dacă este cazul, repetați procedura până la evacuarea completă a apei. Asigurați-vă că furtunul negru este complet uscat, apoi închideți-l cu dopul.

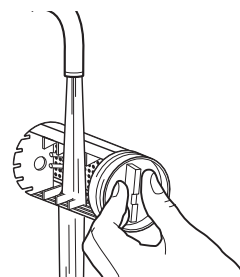


3. Puneți o cârpă de bumbac sub filtrul pompei de scurgere, astfel încât să absoarbă apa rămasă. Scoateți apoi filtrul pompei de scurgere, prin rotire în sens antiorar.

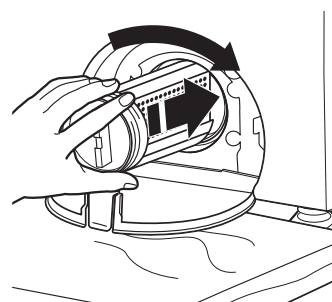


4. Scoateți cu mâna aglomerările mari de scame din filtru și aruncați-le la gunoi.

Clătiți filtrul cu apă pentru a îndepărta reziduurile rămase.



5. Reintroduceți filtrul pompei de scurgere, prin rotire în sens orar. Răsuciți-l până când se oprește. Mânerul filtrului trebuie să rămână în poziție verticală.



TRANSPORTUL ȘI MANIPULAREA

AVERTIZARE

Nu ridicați mașina de spălat ținând-o de placa superioară.

- 1.** Scoateți ștecherul din priză și închideți robinetul de apă.
- 2.** Asigurați-vă că distribuitorul de detergent și ușița sunt bine închise.
- 3.** Demontați furtunul de alimentare de pe robinetul de apă, apoi demontați furtunul de scurgere de la conducta de scurgere. Evacuați toată apa din furtunuri, apoi fixați-le astfel încât să nu se deterioreze în timpul transportului.
- 4.** Montați șuruburile de fixare pentru transport. Urmați, în ordine inversă, pașii de demontare a șuruburilor de fixare pentru transport, descriși în instrucțiunile de instalare.
Important: nu transportați niciodată mașina de spălat fără să fi montat șuruburile de fixare.

DEPANARE

Este posibil ca, uneori, mașina de spălat să nu funcționeze corect, din diferite motive. Vă recomandăm ca, înainte de a suna la Centrul de asistență, să verificați dacă problema nu se poate rezolva cu ușurință, cu ajutorul listei de mai jos.

Dacă observați	Cauze posibile	Soluție
Vibrații sau dezechilibru		
Vibrații, balansare sau deplasare	<ul style="list-style-type: none"> • Este posibil ca picioarele să nu atingă podeaua sau să nu fie blocate. • Este posibil ca mașina de spălat să nu aibă poziție perfect orizontală. • Este posibil ca încărcătura să fie dezechilibrată sau prea mare. • Șuruburile de fixare nu au fost scoase din spatele mașinii de spălat. 	<ul style="list-style-type: none"> • Mașina de spălat funcționează corect numai dacă este în poziție perfect orizontală și picioarele din față și din spate sunt în contact ferm cu podeaua. Piulițele de blocare trebuie să fie strânse pe partea de jos a corpului mașinii. • Asigurați-vă că podeaua nu se lasă și nu este denivelată. Dacă podeaua este denivelată, puteți estompa zgomotul punând un placaj de 19 mm sub mașina de spălat. Nu montați mașina de spălat pe o platformă de lemn ridicată. • Evitați să aglomerați încărcătura. Evitați să spălați câte un singur articol. Dacă aveți de spălat un singur articol, ca o carpetă sau o geacă de blugi, echilibrați-l cu alte câteva articole. Articolul sau încărcătura nu se potrivește cu programul selectat. • Consultați „Ghidul de instalare”.
Zgomote		
Clichete sau zgomote metalice	<ul style="list-style-type: none"> • Ușa se închide sau se deschide. • S-a blocat un obiect în sistemul de scurgere. 	<ul style="list-style-type: none"> • Ușa se blochează, se deblochează și se blochează din nou. După ce atingeți butonul Start/Pauză, se vor auzi trei clicuri. Acest lucru este normal. • Goliți buzunarele hainelor înainte de spălare. Obiectele mici, cum ar fi monedele, pot cădea între tamburul și cuva mașinii de spălat sau pot bloca pompa. Uneori este nevoie de intervenția unui specialist de service pentru a putea scoate obiectele. • Este normal să se audă zgomote produse de obiectele metalice, cum ar fi capsele, cataramele sau fermoarele, care ating tamburul din oțel inoxidabil.
Bolborosit sau zumzăit	<ul style="list-style-type: none"> • Este posibil ca mașina de spălat să evacueze apa. 	<ul style="list-style-type: none"> • Pompa poate produce un zumzăit cu bolboroseli și intensificări periodice când evacuează ultimele cantități de apă în timpul ciclurilor de centrifugare/scurgere. În unele etape ale ciclului acest lucru este normal.
Scurgeri de apă		
Verificați dacă au fost instalate corect următoarele componente	<ul style="list-style-type: none"> • Furtunul de alimentare nu este montat corect. • Furtunul de alimentare cu apă a mașinii de spălat. • Racordul furtunului de scurgere. • Filtrul pompei de scurgere nu este așezat corect. • Verificați dacă instalația din casă nu are scurgeri și că nu s-a înfundat chiuveta sau conducta de scurgere. • Sita (sau ciorapul de nailon) de la capătul furtunului de scurgere s-a înfundat. 	<ul style="list-style-type: none"> • Strângeți racordul furtunului de alimentare cu apă. • Așezați corect furtunul de alimentare pe mașina de spălat. • Verificați dacă furtunul de scurgere este fixat corect pe conducta de scurgere sau pe cadă. • Asigurați-vă că filtrul stă corect în carcasă. Consultați „Curățați filtrul de pompă la intervale regulate”. • Apa poate reveni din cauza unei chiuvete sau a unei conducte de scurgere înfundate. Verificați dacă instalația de apă a casei nu are scurgeri (cada, conducta de scurgere, țevile de apă, robinetul.) • Scoateți sita/ciorapul de nailon din furtunul de scurgere.

Dacă observați	Cauze posibile	Soluție
Scurgeri de apă (continuare)		
<p>Scurgeri de apă curată sau de spumă la ușa mașinii sau în spatele acesteia</p> <p>Scurgeri pe lângă ușă</p>	<ul style="list-style-type: none"> • Ați pus prea mult detergent. • Firele de păr, scamele sau alte fragmente adunate pe geamul interior al ușii împiedică etanșarea corectă cu garnitura de cauciuc a ușii. 	<ul style="list-style-type: none"> • Spuma detergentilor obișnuiți se poate scurge pe lângă ușă sau în spatele mașinii de spălat. Măsurați întotdeauna detergentul și respectați indicațiile producătorului, în funcție de încărcătură. • Curățați geamul interior și garnitura ușii.
Ciclul de spălare nu se execută conform așteptărilor		
<p>Încărcătura nu este complet acoperită de apă</p> <p>Mașina de spălat nu pornește sau nu se umple cu apă; mașina încetează să funcționeze</p>	<ul style="list-style-type: none"> • Nivelul de apă nu se vede pe ușă sau nu acoperă rufe. • Verificați dacă alimentarea cu apă este corespunzătoare. • Verificați dacă alimentarea cu electricitate este corespunzătoare. • Funcționare normală a mașinii de spălat. • Ușa mașinii de spălat nu este închisă corect. • Dozatorul de precizie 6thSense nu este așezat corect în mașina de spălat. • Mașina de spălat nu este încărcată conform recomandărilor. • Ați pus prea mult detergent. 	<ul style="list-style-type: none"> • Acest lucru este normal pentru mașina de spălat. Mașina de spălat determină greutatea încărcăturii și adaugă cantitatea de apă necesară spălării optime. • Furtunul trebuie să fie montat și apa trebuie să circule prin acesta spre electrovalva de admisie. • Robinetul de apă trebuie să fie deschis. • Asigurați-vă că filtrul electrovalvei de admisie nu s-a înfundat. • Verificați dacă furtunul de alimentare nu este îndoit, ceea ce poate reduce debitul de apă. • Nu utilizați prelungitoare. • Asigurați-vă că priza are curent. • Verificați sursa de electricitate sau rugați un electrician să verifice dacă tensiunea nu este prea mică. • Recuplați siguranța automată declanșată. Înlocuiți siguranțele fuzibile arse. OBSERVAȚIE: Dacă apar probleme în continuare, luați legătura cu un electrician. • Mașina de spălat se oprește în timpul anumitor etape ale programului. Nu întrerupeți ciclul. • În timpul anumitor cicluri mașina de spălat face pauză de aproximativ 2 minute. Lăsați programul să continue. • Puteți opri mașina de spălat pentru a reduce scurgerile de spumă. Puneți exact cantitatea de detergent necesară. • Ușa trebuie să rămână închisă în timpul funcționării. • Asigurați-vă că dozatorul de precizie 6th Sense este așezat corect în mașina de spălat. De asemenea, capacul distribuitorului trebuie să fie bine închis. • Scoateți câteva articole, rearanjați uniform încărcătura în tamburul mașinii de spălat. Închideți ușa și atingeți butonul START/PAUZĂ. • Dacă programul a început, nu adăugați decât cel mult unul sau două articole, pentru a evita aglomerarea încărcăturii și dezechilibrarea mașinii. Până la un punct al programului se pot adăuga articole. • Nu adăugați apă suplimentară în mașina de spălat. • Spuma detergentilor obișnuiți poate încetini sau chiar opri mașina de spălat. Măsurați întotdeauna detergentul și respectați indicațiile producătorului, în funcție de încărcătură. • Pentru a evacua spuma, anulați programul. Selectați Clătire și centrifugare. Atingeți butonul START/PAUZĂ. Nu adăugați mai mult detergent.

Dacă observați	Cauze posibile	Soluție
Ciclul de spălare nu se execută conform așteptărilor (continuare)		
<p>Mașina de spălat se oprește în timpul programului/ciclului, iar pe afișaj apare un mesaj</p> <p>Mașina de spălat nu evacuează apa/nu stoarce rufe, acestea rămân ude</p>	<ul style="list-style-type: none"> • Programul/ciclul s-a întrerupt (de exemplu, de deschiderea ușii). • Sistemul de siguranță a fost activat. Se aprinde un indicator de eroare și/sau pe afișaj apare un cod de defecțiune. • Robinetul de apă rece este închis. • Furtunul de scurgere este înfundat sau capătul acestuia este la peste 100 cm deasupra podelei. • Sita/ciorapul de nailon de la capătul furtunului de scurgere este înfundat. • Furtunul de scurgere stă prea strâns în coloană sau este lipit cu bandă de aceasta. • Se utilizează cicluri cu viteză de centrifugare mai mică. • Mașina de spălat nu este încărcată conform recomandărilor. • Încărcătura dezechilibrată a împiedicat activarea ciclului de Centrifugare pentru a împiedica deteriorarea mașinii de spălat. • Ați pus prea mult detergent. • Este posibil să se fi prins obiecte mici în pompă sau între tamburul și cuva mașinii de spălat. • Filtrul pompei de scurgere este murdar. 	<ul style="list-style-type: none"> • Asigurați-vă că ușa este închisă. Atingeți butonul START/PAUZĂ pentru a continua executarea programului/ciclului. • Consultați codurile de eroare de la sfârșitul secțiunii „Depanare”. • Asigurați-vă că robinetul de apă este deschis și că furtunul de alimentare cu apă nu este îndoit. • Coborâți capătul furtunului de scurgere, în cazul în care acesta este la peste 100 cm deasupra podelei. • Scoateți eventualele blocaje din furtunul de scurgere. • Scoateți sita/ciorapul de nailon din furtunul de scurgere. • Furtunul de scurgere trebuie să stea lejer, dar să fie bine fixat. Nu închideți furtunul cu bandă adezivă. Orificiile de aerisire ale furtunului sunt necesare. • Ciclurile cu viteze de centrifugare mai mici scot mai puțină apă decât cele cu viteze mari. Utilizați ciclul/viteza de centrifugare potrivite pentru rufe pe care le spălați. • O încărcătură aglomerată sau dezechilibrată poate împiedica rotirea corectă a tamburului, lăsând rufe mai ude decât ar fi normal. „Tabelul cu programe” prezintă recomandările de încărcare pentru fiecare ciclu. • Pentru a stoarce rufe ude, puneți în mașină mai multe articole de mărimi diferite și porniți programul Clătire și centrifugare. Evitați să faceți mai multe încărcături mici, alcătuite din articole puține, mari și care rețin apa. Puneți articole de mărimi diferite într-o încărcătură. Evitați să spălați câte un singur articol. • Spuma detergentilor obișnuiți sau cantitățile exagerate de detergent pot încetini stoarcerea și centrifugarea, chiar o pot opri. Măsurați întotdeauna detergentul și respectați indicațiile producătorului, în funcție de încărcătură. Pentru a evacua cantitățile suplimentare de spumă, selectați Clătire și centrifugare. Nu adăugați detergent. • Verificați dacă nu s-au blocat obiecte în orificiile tamburului. Goliți buzunarele hainelor și spălați articolele mici în saci.
Ușa rămâne blocată la sfârșitul ciclului	<ul style="list-style-type: none"> • După ciclul de spălare rămâne apă în mașina de spălat. 	<ul style="list-style-type: none"> • Curățați filtrul pompei de scurgere. Consultați „Curățarea filtrului de pompă”. • Selectați Scurgere pentru a evacua apa rămasă în mașina de spălat. Ușa mașinii de spălat se va debloca la terminarea scurgerii.
Ușa nu se deblochează	<ul style="list-style-type: none"> • Se afișează un cod de eroare. • Apa are temperatură mai mare decât 40 °C. • Defecțiune a mecanismului de blocare a ușii. 	<ul style="list-style-type: none"> • Modul defecțiune blochează ușa. Atingeți butonul START/PAUZĂ pentru a închide, apoi așteptați deblocarea ușii. • Așteptați scăderea temperaturii apei. • Defecțiune a mecanismului de blocare a ușii. Executați procedura „Cum se deschide manual ușa”.

Dacă observați	Cauze posibile	Soluție
Ciclul de spălare nu se execută conform așteptărilor (continuare)		
Temperaturi de spălare eronate sau incorecte	<ul style="list-style-type: none"> • Racord incorect la sistemul de alimentare cu apă. Furtunul de alimentare este racordat la conducta de apă caldă. 	<ul style="list-style-type: none"> • Furtunul de alimentare trebuie racordat atât la mașina de spălat, cât și la robinetul de apă rece, iar apa trebuie să circule spre electrovalva de admisie. • Asigurați-vă că filtrul electrovalvei de admisie nu s-a înfundat. • Îndreptați eventualele bucle ale furtunului.
Rufe nu se clătesc	<ul style="list-style-type: none"> • Racord incorect la sistemul de alimentare cu apă. • Ați pus prea mult detergent. • Mașina de spălat nu este încărcată conform recomandărilor. • Încărcătura poate fi dezechilibrată. • Rufe necesită clătiri suplimentare. 	<ul style="list-style-type: none"> • Furtunul de alimentare trebuie racordat atât la mașina de spălat, cât și la robinetul de apă rece, iar apa trebuie să circule spre electrovalva de admisie. • Robinetul de apă rece trebuie să fie deschis. • Este posibil ca sita electrovalvei de admisie a mașinii de spălat să fie înfundată. • Îndreptați eventualele bucle ale furtunului de alimentare. • Măsurați întotdeauna detergentul și respectați indicațiile producătorului, în funcție de încărcătură și de nivelul de murdărie. • Evitați să aglomerați încărcătura în mașina de spălat. Clătirea nu va fi bună dacă mașina este prea plină. Nu puneți în mașină decât articole uscate. „Tabelul cu programe” prezintă recomandările de încărcare pentru fiecare ciclu. • Utilizați ciclul proiectat pentru materialele pe care le spălați. • Dacă mașina de spălat a pornit, nu adăugați decât cel mult unul sau două articole. • Dacă încărcătura este dezechilibrată, procesul de spălare va încerca să o redistribuie. Acest lucru poate prelungi ciclul. Evitați să spălați câte un singur articol. Dacă aveți de spălat un singur articol, ca o carpetă sau o geacă de blugi, echilibrați-l cu alte câteva articole. • Majoritatea ciclurilor oferă opțiunea unor clătiri suplimentare.
Rufe rămân șifonate, răsucite sau încălcite	<ul style="list-style-type: none"> • Mașina de spălat nu este încărcată conform recomandărilor. • Viteza de centrifugare este prea mare pentru încărcătură. • Rufe nu sunt scoase prompt din mașina de spălat. • Ciclul ales pentru încărcătura din mașină nu este cel corect. 	<ul style="list-style-type: none"> • Puneți încărcătura fără să o aglomerați. Articolele trebuie să se poată mișca liber pentru a nu se șifona și a nu se încălci. „Tabelul cu programe” prezintă recomandările de încărcare pentru fiecare ciclu. • Dacă amestecați diferite tipuri de articole, acestea se vor încălci mai puțin. Utilizați ciclul recomandat pentru tipul rufelor pe care le spălați. • Selectați o viteză de centrifugare mai mică. Rețineți că articolele vor rămâne mai ude decât dacă ați fi folosit viteze de centrifugare mai mari. • Goliți mașina de spălat imediat ce se oprește. • Alegeți ciclul Ce trebuie spălat „Delicate” sau un altul cu viteza de centrifugare redusă pentru a șifona mai puțin rufe.
Rufe nu se curăță, petele nu sunt îndepărtate	<ul style="list-style-type: none"> • Mașina de spălat nu este încărcată conform recomandărilor. • Ați pus prea mult detergent. • Apa este dură sau are concentrație mare de fier (rugină). • Se folosește o sferă de distribuire a balsamului. • De folosește detergent pudră într-un ciclu de viteză mică. 	<ul style="list-style-type: none"> • Puneți încărcătura fără să o aglomerați. Curățarea este optimă dacă articolele se mișcă liber. „Tabelul cu programe” prezintă recomandările de încărcare pentru fiecare ciclu. Dacă mașina de spălat a pornit, nu adăugați decât cel mult unul sau două articole. • Măsurați întotdeauna detergentul și respectați indicațiile producătorului, în funcție de încărcătură și de nivelul de murdărie. • Se poate dovedi necesară instalarea unui durizor de apă și/sau a unui filtru de rugină. • Sferile de distribuire a balsamului nu dau rezultate bune în această mașină de spălat. Adăugați balsam lichid în dozatorul de precizie 6th Sense (Distribuitorul 2). • Utilizați detergent lichid.

Dacă observați	Cauze posibile	Soluție
Ciclul de spălare nu se execută conform așteptărilor (continuare)		
Rufe nu se curăță, petele nu sunt îndepărtate (continuare)	<ul style="list-style-type: none"> Nu se folosește ciclul corespunzător tipului de material textil. Nu se folosesc distribuitorii sau aceștia nu sunt umpluți corect. 	<ul style="list-style-type: none"> Spălați la temperatură mai mare pentru a curăța mai bine rufe. Dacă utilizați o selecție de ciclu Ce trebuie spălat împreună cu o selecție Cum trebuie spălat „Rapid”, spălați doar câteva articole. Utilizați selecția Cum trebuie spălat „Intensiv” pentru a curăța mai temeinică. În cazul rufelor foarte murdare adăugați o clătire suplimentară.
Mirosuri	<ul style="list-style-type: none"> Nu s-au grupat corect hainele de culori asemănătoare. Nu s-a făcut întreținerea lunară conform recomandărilor. Ați pus prea mult detergent. Ușa nu a fost lăsată deschisă după spălare. 	<ul style="list-style-type: none"> Utilizați distribuitorii pentru a evita pătarea cu balsam a materialelor. Asigurați-vă că dozatorul de precizie 6th Sense pentru detergent lichid nu este gol. Nu puneți prea mult detergent în distribuitorii. Nu puteți direct pe încărcătură decât produsele create special în acest scop. Spălați culorile asemănătoare împreună și goliți mașina imediat după terminarea ciclului, pentru a evita transferul de pigmenți. După fiecare 50 de cicluri de spălare executați o „Decalcifiere”. Consultați „Decalcifiere” în „INDICATOARE”. Goliți mașina de spălat imediat ce se termină ciclul. Aveți grijă să măsurați corect. Urmați întotdeauna indicațiile producătorului.
Deteriorarea materialelor textile	<ul style="list-style-type: none"> Au rămas articole ascuțite în buzunare în timpul ciclului de spălare. Este posibil ca șireturile și cordoanele să se fi încălzit. Este posibil ca articolele să se fi deteriorat înainte de spălare. Dacă mașina de spălat este umplută prea tare, materialele se pot deteriora. 	<ul style="list-style-type: none"> Spălați culorile asemănătoare împreună și goliți mașina imediat după terminarea ciclului, pentru a evita transferul de pigmenți. După fiecare 50 de cicluri de spălare executați o „Decalcifiere”. Consultați „Decalcifiere” în „INDICATOARE”. Goliți mașina de spălat imediat ce se termină ciclul. Aveți grijă să măsurați corect. Urmați întotdeauna indicațiile producătorului. Această mașină de spălat are o garnitură de etanșare pentru a împiedica scurgerile de apă. Pentru a evita mirosurile, lăsați ușa deschisă între spălări, astfel încât mașina să se poată usca. Goliți buzunarele, închideți fermoarele și prindeți capsele sau agățătorii înainte de spălare. Acest lucru previne agățarea și ruperea articolelor. Legăți toate cordoanele și bretelele înainte de a începe spălarea. Reparați rupturile și cusăturile desfăcute înainte de spălare. Evitați să aglomerați încărcătura în mașina de spălat. Nu puneți în mașină decât articole uscate. Utilizați ciclul proiectat pentru materialele pe care le spălați. Dacă mașina de spălat a pornit, nu adăugați decât cel mult unul sau două articole.
Rufe albe devin gri, cele colorate de decolorează	<ul style="list-style-type: none"> Încărcătura nu este sortată corect. Temperaturile de spălare sunt prea mici. 	<ul style="list-style-type: none"> Spălați la temperatură mai mare pentru a curăța mai bine rufe. Dacă utilizați o selecție de ciclu Ce trebuie spălat împreună cu o selecție Cum trebuie spălat „Rapid”, spălați doar câteva articole. Utilizați selecția Cum trebuie spălat „Intensiv” pentru a curăța mai temeinică. În cazul rufelor foarte murdare adăugați o clătire suplimentară. Utilizați distribuitorii pentru a evita pătarea cu balsam a materialelor. Asigurați-vă că dozatorul de precizie 6th Sense pentru detergent lichid nu este gol. Nu puneți prea mult detergent în distribuitorii. Nu puteți direct pe încărcătură decât produsele create special în acest scop. Spălați culorile asemănătoare împreună și goliți mașina imediat după terminarea ciclului, pentru a evita transferul de pigmenți. După fiecare 50 de cicluri de spălare executați o „Decalcifiere”. Consultați „Decalcifiere” în „INDICATOARE”. Goliți mașina de spălat imediat ce se termină ciclul. Aveți grijă să măsurați corect. Urmați întotdeauna indicațiile producătorului. Această mașină de spălat are o garnitură de etanșare pentru a împiedica scurgerile de apă. Pentru a evita mirosurile, lăsați ușa deschisă între spălări, astfel încât mașina să se poată usca. Goliți buzunarele, închideți fermoarele și prindeți capsele sau agățătorii înainte de spălare. Acest lucru previne agățarea și ruperea articolelor. Legăți toate cordoanele și bretelele înainte de a începe spălarea. Reparați rupturile și cusăturile desfăcute înainte de spălare. Evitați să aglomerați încărcătura în mașina de spălat. Nu puneți în mașină decât articole uscate. Utilizați ciclul proiectat pentru materialele pe care le spălați. Dacă mașina de spălat a pornit, nu adăugați decât cel mult unul sau două articole. Nu puneți prea multe rufe în mașina de spălat. Împingeți încărcătura complet în mașina de spălat. Dacă spălați rufe albe și colorate împreună, culorile se pot lua de pe cele colorate pe cele albe. Separați rufe de culori închise de albituri și de rufe deschise la culoare. Spălați cu apă caldă sau fierbinte numai dacă încărcătura suportă temperaturile ridicate. Dacă spălați rufe foarte murdare cu apă rece sau dură, puneți mai mult detergent.
Distribuitorul funcționează incorect	<ul style="list-style-type: none"> Cantitatea de detergent este insuficientă sau apa este dură. Distribuitorii sunt înfundate sau produsele de spălare se distribuie prea repede. 	<ul style="list-style-type: none"> Spălați la temperatură mai mare pentru a curăța mai bine rufe. Dacă utilizați o selecție de ciclu Ce trebuie spălat împreună cu o selecție Cum trebuie spălat „Rapid”, spălați doar câteva articole. Utilizați selecția Cum trebuie spălat „Intensiv” pentru a curăța mai temeinică. În cazul rufelor foarte murdare adăugați o clătire suplimentară. Utilizați distribuitorii pentru a evita pătarea cu balsam a materialelor. Asigurați-vă că dozatorul de precizie 6th Sense pentru detergent lichid nu este gol. Nu puneți prea mult detergent în distribuitorii. Nu puteți direct pe încărcătură decât produsele create special în acest scop. Spălați culorile asemănătoare împreună și goliți mașina imediat după terminarea ciclului, pentru a evita transferul de pigmenți. După fiecare 50 de cicluri de spălare executați o „Decalcifiere”. Consultați „Decalcifiere” în „INDICATOARE”. Goliți mașina de spălat imediat ce se termină ciclul. Aveți grijă să măsurați corect. Urmați întotdeauna indicațiile producătorului. Această mașină de spălat are o garnitură de etanșare pentru a împiedica scurgerile de apă. Pentru a evita mirosurile, lăsați ușa deschisă între spălări, astfel încât mașina să se poată usca. Goliți buzunarele, închideți fermoarele și prindeți capsele sau agățătorii înainte de spălare. Acest lucru previne agățarea și ruperea articolelor. Legăți toate cordoanele și bretelele înainte de a începe spălarea. Reparați rupturile și cusăturile desfăcute înainte de spălare. Evitați să aglomerați încărcătura în mașina de spălat. Nu puneți în mașină decât articole uscate. Utilizați ciclul proiectat pentru materialele pe care le spălați. Dacă mașina de spălat a pornit, nu adăugați decât cel mult unul sau două articole. Nu puneți prea multe rufe în mașina de spălat. Împingeți încărcătura complet în mașina de spălat. Dacă spălați rufe albe și colorate împreună, culorile se pot lua de pe cele colorate pe cele albe. Separați rufe de culori închise de albituri și de rufe deschise la culoare. Spălați cu apă caldă sau fierbinte numai dacă încărcătura suportă temperaturile ridicate. Dacă spălați rufe foarte murdare cu apă rece sau dură, puneți mai mult detergent. Nu depășiți nivelul corect de umplere a distribuitorilor. Verificați dozatorul de precizie 6th Sense înainte de a începe în ciclu.
Capsulele de detergent nu se dizolvă	<ul style="list-style-type: none"> Adăugarea incorectă a pachetului de rufe. 	<ul style="list-style-type: none"> Spălați la temperatură mai mare pentru a curăța mai bine rufe. Dacă utilizați o selecție de ciclu Ce trebuie spălat împreună cu o selecție Cum trebuie spălat „Rapid”, spălați doar câteva articole. Utilizați selecția Cum trebuie spălat „Intensiv” pentru a curăța mai temeinică. În cazul rufelor foarte murdare adăugați o clătire suplimentară. Utilizați distribuitorii pentru a evita pătarea cu balsam a materialelor. Asigurați-vă că dozatorul de precizie 6th Sense pentru detergent lichid nu este gol. Nu puneți prea mult detergent în distribuitorii. Nu puteți direct pe încărcătură decât produsele create special în acest scop. Spălați culorile asemănătoare împreună și goliți mașina imediat după terminarea ciclului, pentru a evita transferul de pigmenți. După fiecare 50 de cicluri de spălare executați o „Decalcifiere”. Consultați „Decalcifiere” în „INDICATOARE”. Goliți mașina de spălat imediat ce se termină ciclul. Aveți grijă să măsurați corect. Urmați întotdeauna indicațiile producătorului. Această mașină de spălat are o garnitură de etanșare pentru a împiedica scurgerile de apă. Pentru a evita mirosurile, lăsați ușa deschisă între spălări, astfel încât mașina să se poată usca. Goliți buzunarele, închideți fermoarele și prindeți capsele sau agățătorii înainte de spălare. Acest lucru previne agățarea și ruperea articolelor. Legăți toate cordoanele și bretelele înainte de a începe spălarea. Reparați rupturile și cusăturile desfăcute înainte de spălare. Evitați să aglomerați încărcătura în mașina de spălat. Nu puneți în mașină decât articole uscate. Utilizați ciclul proiectat pentru materialele pe care le spălați. Dacă mașina de spălat a pornit, nu adăugați decât cel mult unul sau două articole. Nu puneți prea multe rufe în mașina de spălat. Împingeți încărcătura complet în mașina de spălat. Dacă spălați rufe albe și colorate împreună, culorile se pot lua de pe cele colorate pe cele albe. Separați rufe de culori închise de albituri și de rufe deschise la culoare. Spălați cu apă caldă sau fierbinte numai dacă încărcătura suportă temperaturile ridicate. Dacă spălați rufe foarte murdare cu apă rece sau dură, puneți mai mult detergent. Nu depășiți nivelul corect de umplere a distribuitorilor. Verificați dozatorul de precizie 6th Sense înainte de a începe în ciclu.
Timpii de ciclu se modifică sau se prelungesc prea mult	<ul style="list-style-type: none"> Funcționare normală a mașinii de spălat. 	<ul style="list-style-type: none"> Spălați la temperatură mai mare pentru a curăța mai bine rufe. Dacă utilizați o selecție de ciclu Ce trebuie spălat împreună cu o selecție Cum trebuie spălat „Rapid”, spălați doar câteva articole. Utilizați selecția Cum trebuie spălat „Intensiv” pentru a curăța mai temeinică. În cazul rufelor foarte murdare adăugați o clătire suplimentară. Utilizați distribuitorii pentru a evita pătarea cu balsam a materialelor. Asigurați-vă că dozatorul de precizie 6th Sense pentru detergent lichid nu este gol. Nu puneți prea mult detergent în distribuitorii. Nu puteți direct pe încărcătură decât produsele create special în acest scop. Spălați culorile asemănătoare împreună și goliți mașina imediat după terminarea ciclului, pentru a evita transferul de pigmenți. După fiecare 50 de cicluri de spălare executați o „Decalcifiere”. Consultați „Decalcifiere” în „INDICATOARE”. Goliți mașina de spălat imediat ce se termină ciclul. Aveți grijă să măsurați corect. Urmați întotdeauna indicațiile producătorului. Această mașină de spălat are o garnitură de etanșare pentru a împiedica scurgerile de apă. Pentru a evita mirosurile, lăsați ușa deschisă între spălări, astfel încât mașina să se poată usca. Goliți buzunarele, închideți fermoarele și prindeți capsele sau agățătorii înainte de spălare. Acest lucru previne agățarea și ruperea articolelor. Legăți toate cordoanele și bretelele înainte de a începe spălarea. Reparați rupturile și cusăturile desfăcute înainte de spălare. Evitați să aglomerați încărcătura în mașina de spălat. Nu puneți în mașină decât articole uscate. Utilizați ciclul proiectat pentru materialele pe care le spălați. Dacă mașina de spălat a pornit, nu adăugați decât cel mult unul sau două articole. Nu puneți prea multe rufe în mașina de spălat. Împingeți încărcătura complet în mașina de spălat. Dacă spălați rufe albe și colorate împreună, culorile se pot lua de pe cele colorate pe cele albe. Separați rufe de culori închise de albituri și de rufe deschise la culoare. Spălați cu apă caldă sau fierbinte numai dacă încărcătura suportă temperaturile ridicate. Dacă spălați rufe foarte murdare cu apă rece sau dură, puneți mai mult detergent. Nu depășiți nivelul corect de umplere a distribuitorilor. Verificați dozatorul de precizie 6th Sense înainte de a începe în ciclu.

Dacă observați	Cauze posibile	Soluție
Ciclul de spălare nu se execută conform așteptărilor (continuare)		
Timpii de ciclu se modifică sau se prelungesc prea mult (continuare)	<ul style="list-style-type: none"> • Prea multă spumă în mașina de spălat. • Încărcătura poate fi dezechilibrată. 	<ul style="list-style-type: none"> • Dacă se detectează cantități prea mari de spumă, se declanșează automat o rutină specială pentru a evacua excesul de spumă și pentru a asigura clătirea corespunzătoare a hainelor. Această rutină prelungeste durata ciclului original. • Dacă încărcătura este dezechilibrată, procesul de spălare va încerca să o redistribuie. Acest lucru prelungeste durata ciclului. Evitați să spălați câte un singur articol. Dacă aveți de spălat un singur articol, ca o carpetă sau o geacă de blugi, echilibrați-l cu alte câteva articole.
Zgomot neobișnuit		
Bătăi sau zgomot de vibrații	<ul style="list-style-type: none"> • S-a blocat un obiect mic între marginile tamburului. • Mașina de spălat nu are poziție perfect orizontală. • Toate hainele s-au strâns într-un pachet în mașină. 	<ul style="list-style-type: none"> • Verificați marginile din față și din spate ale tamburului, să nu fi prins obiecte mici. Goliți buzunarele înainte de a pune hainele la spălat. • Dacă nu este instalată corect, mașina de spălat poate vibra. Consultați Ghidurile de instalare. Toate cele patru picioare ale mașinii de spălat trebuie să fie în contact ferm cu podeaua. • Dacă încărcătura se strânge într-un pachet, acesta va avea un joc în tambur care poate face mașina să vibreze. Separați articolele din încărcătură și reporniți mașina de spălat.
Pe afișaj apare un cod de eroare		
<p>F0E4 Temperatură prea mare a ciclului de spălare</p> <p>F0E5 S-a detectat că încărcătura este dezechilibrată</p> <p>F1E4 Eroare la releul principal</p> <p>F3E1 Problemă la senzorul de presiune</p> <p>F3E2 Defecțiune a senzorului de temperatură de spălare</p> <p>F3E4 Erori ADS – senzori</p> <p>F5E1 Problemă la blocarea ușii</p> <p>F5E2 Blocatorul ușii nu se declanșează</p>	<ul style="list-style-type: none"> • Se spală cu apă prea fierbinte. Este posibil ca mașina de spălat să fi fost racordată din greșeală la conducta de apă caldă. • Este posibil ca încărcătura să fie dezechilibrată sau prea mare. • S-a detectat o problemă la releul principal. • S-a detectat o problemă la senzorul de presiune. • S-a detectat o problemă la senzorul de temperatură de spălare. • Eroare la senzorul de nivel al detergentului. • S-a detectat o problemă la blocatorul ușii. • S-a detectat o problemă la blocatorul ușii. 	<ul style="list-style-type: none"> • Asigurați-vă că mașina de spălat este conectată numai la conducta de apă rece. • Evitați să aglomerați încărcătura în mașina de spălat. Evitați să spălați câte un singur articol. Dacă aveți de spălat un singur articol ca o carpetă sau o pereche de blugi, echilibrați-l cu alte câteva articole. • Încercați să resetați mașina de spălat: scoateți ștecherul din priză și introduceți-l din nou. Dacă problema nu se rezolvă, sunați la service. • Încercați să resetați mașina de spălat: scoateți ștecherul din priză și introduceți-l din nou. Dacă problema nu se rezolvă, sunați la service. • Sunați la service. • Curățați distribuitorul de detergent sau puneți manual detergentul până când distribuitorul este curățat. • Încercați să resetați mașina de spălat: scoateți ștecherul din priză și introduceți-l din nou. Dacă problema nu se rezolvă, sunați la service. • Încercați să resetați mașina de spălat: scoateți ștecherul din priză și introduceți-l din nou. Dacă problema nu se rezolvă, sunați la service.

Dacă observați	Cauze posibile	Soluție
Pe afișaj apare un cod de eroare (continuare)		
F5E3 Ușa nu se deblochează	<ul style="list-style-type: none"> S-a detectat o problemă la blocatorul ușii. 	<ul style="list-style-type: none"> Încercați să resetați mașina de spălat: scoateți ștecherul din priză și introduceți-l din nou. Dacă problema nu se rezolvă, sunați la service.
F6E1 Eroare de comunicații între componentele electronice ale mașinii de spălat	<ul style="list-style-type: none"> S-a detectat o problemă la componentele electronice ale mașinii de spălat. 	<ul style="list-style-type: none"> Încercați să resetați mașina de spălat: scoateți ștecherul din priză și introduceți-l din nou. Dacă problema nu se rezolvă, sunați la service.
F6E2 Eroare de comunicații între componentele electronice ale mașinii de spălat	<ul style="list-style-type: none"> S-a detectat o problemă la componentele electronice ale mașinii de spălat. 	<ul style="list-style-type: none"> Încercați să resetați mașina de spălat: scoateți ștecherul din priză și introduceți-l din nou. Dacă problema nu se rezolvă, sunați la service.
F8E1 Nu se sesizează debitul de apă/s-a depășit perioada de umplere	<ul style="list-style-type: none"> Este posibil ca mașina de spălat să nu fie racordată la conducta de apă. Este posibil ca robinetul de apă să nu fie deschis. Este posibil ca furtunul de alimentare cu apă să fie îndoit. Este posibil ca electrovalva de admisie a mașinii de spălat să se fi defectat. 	<ul style="list-style-type: none"> Asigurați-vă că mașina de spălat este racordată la conducta de apă rece și că robinetul este deschis. Asigurați-vă că furtunul de alimentare cu apă al mașinii de spălat nu este îndoit. Dacă problema persistă, sunați la service.
F8E3 S-a detectat un preaplin de apă	<ul style="list-style-type: none"> Este posibil ca electrovalva de admisie a mașinii de spălat să aibă scurgeri interne. 	<ul style="list-style-type: none"> Sunați la service.
F9E1 S-a depășit timpul de scurgere/s-a defectat pompa de scurgere	<ul style="list-style-type: none"> Este posibil ca filtrul pompei de scurgere să necesite curățare. Este posibil să se fi înfundat orificiile de scurgere inferioare din mașina de spălat. Este posibil să se fi înfundat furtunul de scurgere al mașinii de spălat sau conducta de scurgere din casă. Este posibil să se fi stricat pompa de scurgere a mașinii de spălat. 	<ul style="list-style-type: none"> Curățați filtrul pompei de scurgere a mașinii de spălat. Verificați dacă nu s-au înfundat orificiile de scurgere inferioare ale mașinii de spălat. Verificați dacă nu au apărut blocaje în furtunul de scurgere al mașinii de spălat sau în conducta de scurgere din casă. Dacă problema persistă, sunați la service.

ÎNTREBĂRI FRECVENTE DESPRE WIFI

Ce protocoale WiFi sunt acceptate?

Adaptorul WiFi instalat în mașină este compatibil cu normele WiFi b/g/n în țările din Europa.

Ce setări trebuie configurate în software-ul routerului?

Sunt necesare următoarele setări de router: 2,4 GHz activat, WiFi b/g/n, DHCP și NAT activate.

Ce versiune de WPS este acceptată?

WPS 2.0 și versiunile ulterioare. Verificați documentația routerului.

Există diferențe între utilizarea cu smartphone-uri (sau tablete) cu Android, respectiv iOS?

Nu există nicio diferență, puteți folosi oricare dintre aceste sisteme de operare.

Pot folosi partajarea de conexiune mobilă 3G în locul unui router?



Da, dar serviciile cloud au fost proiectate pentru dispozitive conectate permanent.

Cum pot verifica dacă în casă funcționează conexiunea internet și este activată funcția wireless?

Puteți căuta rețeaua cu dispozitivul smart. Înainte de a încerca, dezactivați toate celelalte conexiuni de date.

Cum pot verifica dacă mașina este conectată la rețeaua wireless din casă?

Accesați configurarea routerului (consultați manualul de router) și verificați dacă adresa MAC a mașinii apare în pagina cu lista de dispozitive wireless conectate.

Unde găsesc adresa MAC a mașinii? Apăsați , apoi atingeți  WiFi sau uitați-vă la mașină: Adresele SAID și MAC sunt trecute pe o etichetă.

Adresa MAC este o combinație de cifre și litere care începe cu „88:e7”.

Cum pot verifica dacă funcția wireless a mașinii este activată?

Utilizați dispozitivul smart și aplicația 6th Sense Live pentru a verifica dacă rețeaua mașinii este vizibilă și conectată la cloud.

Există vreun obstacol care să împiedice semnalul să ajungă la mașină?

Asigurați-vă că dispozitivele pe care le-ați conectat nu ocupă întreaga lățime de bandă. Asigurați-vă că numărul dispozitivelor cu WiFi activat nu depășește limita permisă de router.

Cât de departe poate să fie routerul de mașina de spălat?

În mod normal, intensitatea semnalului WiFi este suficient de mare pentru a acoperi câteva încăperi, dar raza de acțiune depinde foarte mult de materialul din care sunt făcuți pereții. Puteți verifica intensitatea semnalului apropiind dispozitivul smart de mașină.

Ce pot să fac dacă semnalul wireless nu ajunge la mașină?

Puteți extinde raza de acțiune a routerului WiFi cu anumite dispozitive: puncte de acces, repetitoare WiFi sau punți prin rețeaua electrică (acestea nu se livrează cu mașina).

Cum aflu numele rețelei wireless și parola de acces la aceasta?

Consultați documentația routerului. De obicei, pe router este o etichetă pe care sunt trecute informațiile de care aveți nevoie pentru a accesa pagina de configurare a dispozitivului folosind un dispozitiv conectat.

Ce pot să fac dacă routerul folosește un canal WiFi din zonă?

Forțați routerul să utilizeze canalul WiFi din domiciliu.

Ce pot să fac dacă pe ecran apare sau dacă mașina de spălat nu poate stabili o conexiune stabilă cu routerul din casă?

Mașina s-a conectat cu succes la router, dar nu are acces la internet. Pentru a conecta mașina la internet, trebuie să verificați setările routerului și/sau ale furnizorului de internet.

Setările routerului: NAT trebuie să fie activ, firewallul și serverul DHCP trebuie să fie configurate corect. Tipuri de criptare a parolei acceptate: WEP, WPA, WPA2. Pentru a încerca un alt tip de criptare, consultați manualul routerului. Setările furnizorului de internet: Dacă furnizorul de servicii a stabilit un număr fix de adrese MAC care să se poată conecta la internet, este posibil ca mașina să nu se poată conecta la cloud. Adresa MAC este identificatorul unic al dispozitivului. Întrebați furnizorul de servicii internet cum se pot conecta și alte dispozitive decât computere.

Cum pot să verific dacă se transmit date? După ce ați configurat rețeaua, întrerupeți alimentarea cu curent, așteptați 20 de secunde, apoi porniți mașina de spălat: Asigurați-vă că în aplicație apare starea interfeței utilizator a mașinii. Unele setări apar în aplicație cu o întârziere de câteva secunde.

Cum îmi pot schimba contul Whirlpool astfel încât aparatele să rămână conectate?

Puteți crea un cont nou, dar nu uitați să eliminați aparatele din cel vechi înainte de a le muta în contul nou.

Mi-am schimbat routerul, ce trebuie să fac acum?

Puteți păstra aceleași setări (nume de rețea și parolă) sau puteți să ștergeți setările anterioare și să le configurați din nou.

SERVICIUL DE ASISTENȚĂ CLIENȚI

ÎNAINTE DE A CONTACT ASISTENȚĂ CLIENȚI

1. Încercați să rezolvați problemele cu care vă confrunțați prin consultarea secțiunii

DEPANARE

2. Oprii mașina de spălat și porniți-o din nou pentru a vedea dacă problema persistă.

DACĂ PROBLEMA PERSISTĂ, CONTACT ASISTENȚĂ CLIENȚI

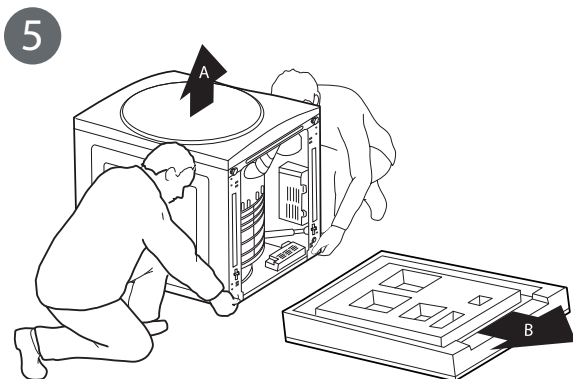
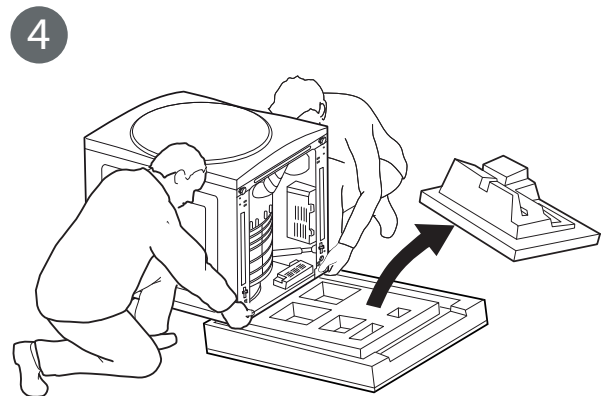
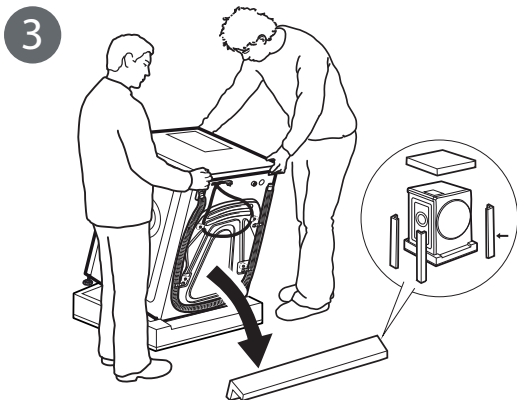
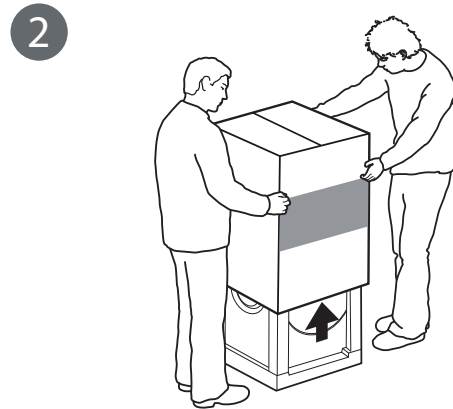
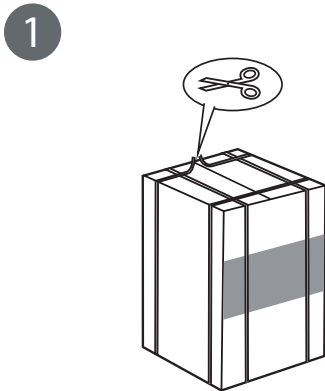
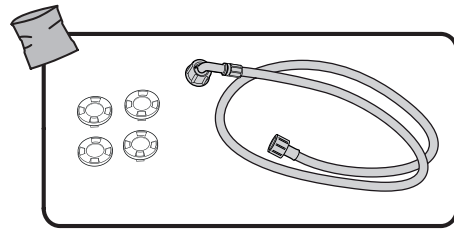
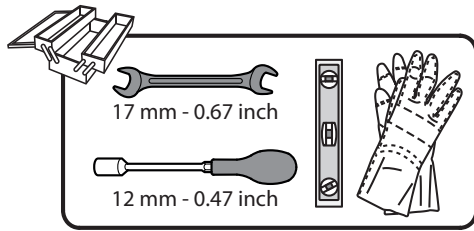
Sunați la numărul trecut în certificatul de garanție sau urmați instrucțiunile publicate pe site-ul www.whirlpool.com

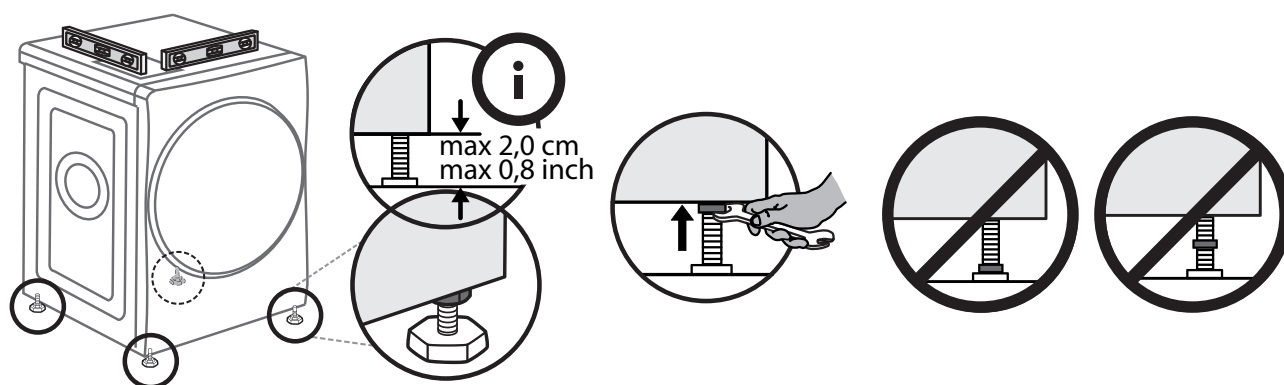
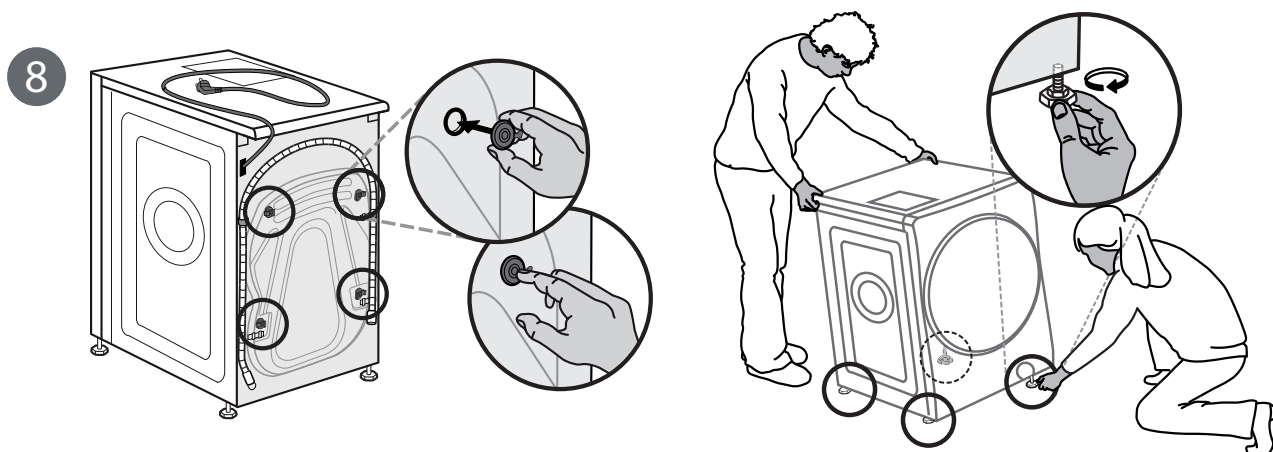
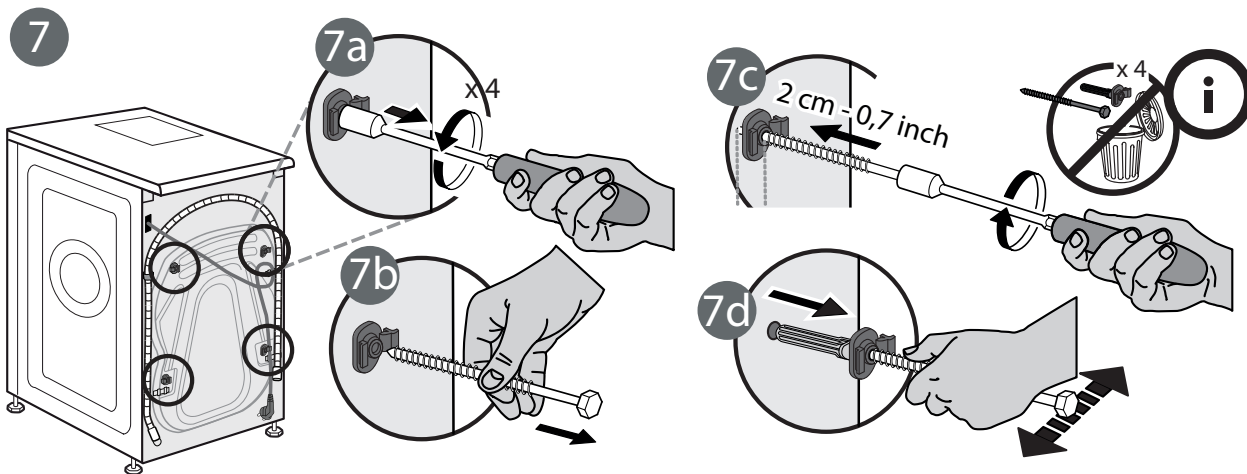
Comunicați mereu:
O descriere scurtă a problemei.
Modelul mașinii de spălat (consultați plăcuța cu date din interior).
Adresa dvs. și numărul de telefon.

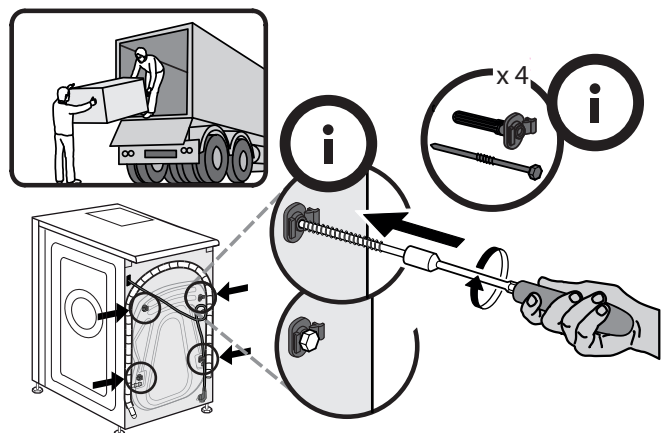
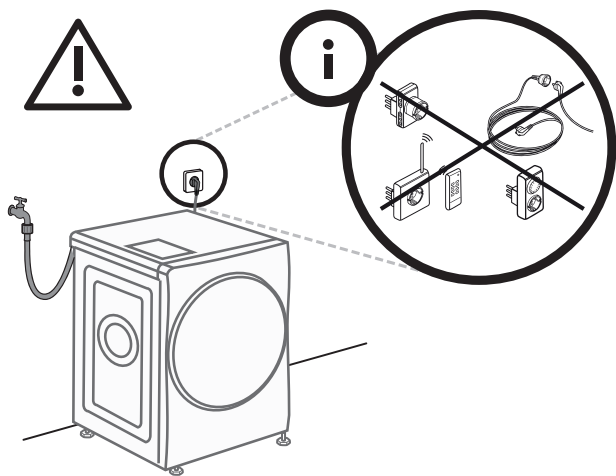
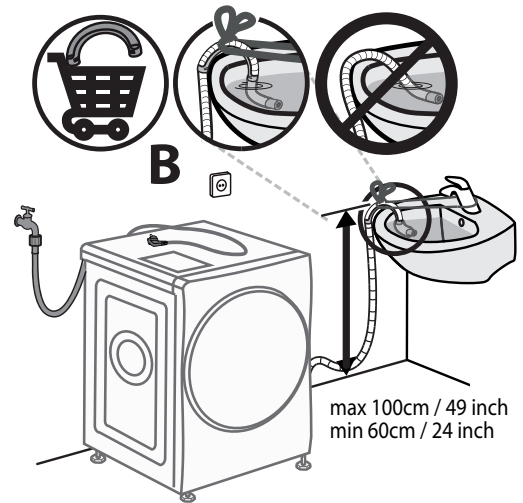
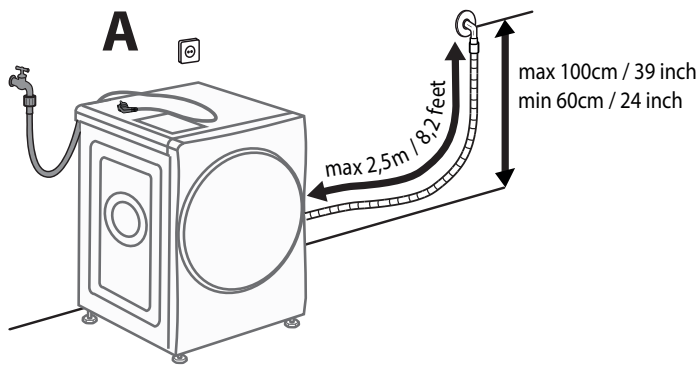
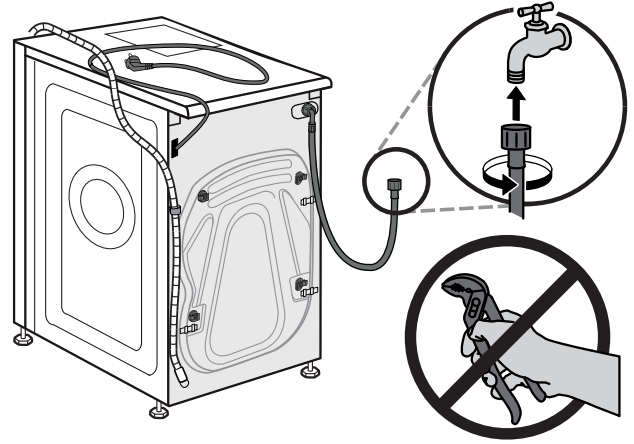
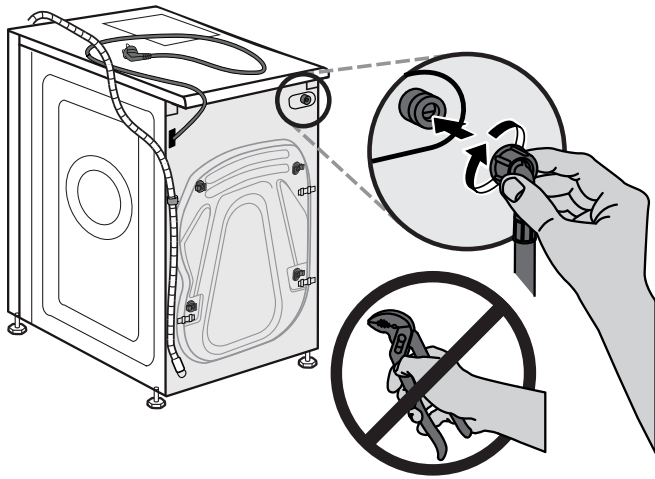
Dacă sunt necesare reparații, contactați un centru de asistență clienți autorizat pentru a vă asigura că reparațiile sunt executate corect, cu piese de schimb originale.

Producător:
Whirlpool EMEA S.p.A. - Socio Unico
Via Carlo Pisacane n. 1
20016 Pero (MI)
Italia


GHID DE INSTALARE







FIȘA PRODUSULUI

 www Fișa produsului cu date despre consumul de energie al acestui produs se poate descărca de pe site-ul Whirlpool <http://docs.whirlpool.eu>

CUM SE CONTACTEAZĂ SERVICE-UL

Detaliile noastre de contact sunt în manualul de garanție. Atunci când luați legătura cu service-ul, precizați codurile trecute pe plăcuța de identificare a produsului.

