

ES Manual de uso y mantenimiento


Whirlpool

INSTRUCCIONES IMPORTANTES DE SEGURIDAD

Estas instrucciones también estarán disponibles en el sitio web: docs.whirlpool.eu

SU SEGURIDAD Y LA DE LOS DEMÁS ES MUY IMPORTANTE.

Este manual y el propio aparato contienen advertencias de seguridad, que se deben leer y seguir en todo momento.


 Este es el símbolo de atención, relativo a la seguridad, que advierte a los usuarios de riesgos para ellos u otras personas.

Todas las advertencias de seguridad están precedidas del símbolo de atención y de los siguientes términos:

 **PELIGRO:** indica una situación peligrosa que, si no se evita, provocará lesiones graves.

 **ADVERTENCIA:** indica una situación peligrosa que, si no se evita, podría provocar lesiones graves.

Todas las advertencias relacionadas con la seguridad especifican el peligro potencial al que se refieren e indican cómo reducir el riesgo de lesiones, daños y descarga eléctrica debidos a un uso incorrecto del aparato. Siga las instrucciones siguientes:

- La instalación y el mantenimiento deben estar a cargo de un técnico especializado, según las instrucciones del fabricante y de conformidad con la normativa local. No realice reparaciones ni sustituya piezas del aparato que no estén expresamente solicitadas en el manual del usuario.
- El aparato se deberá desconectar de la red eléctrica antes de efectuar cualquier trabajo de instalación.
- La puesta a tierra del aparato es obligatoria. (No es necesario para campanas extractoras de clase II identificadas mediante el símbolo  en la etiqueta de especificaciones).
- El cable de alimentación debe ser lo suficientemente largo como para permitir la conexión del aparato a la toma de suministro eléctrico.
- No tire del cable de alimentación del aparato para desconectarlo de la toma de corriente.
- Una vez terminada la instalación, los componentes eléctricos no deben quedar accesibles para el usuario.
- No toque el aparato si tiene alguna parte del cuerpo húmeda y no lo utilice con los pies descalzos.
- Este aparato solo debe ser utilizado por niños mayores de 8 años o por personas con capacidades físicas, sensoriales o mentales reducidas si estos se encuentran bajo supervisión o si se les ha enseñado a utilizar el aparato en condiciones de seguridad y son conscientes de los peligros que entraña. Los niños no deben jugar con el aparato. Los niños no deben encargarse de la limpieza y el mantenimiento, a menos que estén supervisados por un adulto.
- No realice reparaciones ni sustituya piezas del aparato que no estén expresamente indicadas en el manual.

Las piezas defectuosas deben sustituirse por piezas de recambio originales. El resto de los servicios de mantenimiento debe efectuarlos un técnico especializado.

- Se debe vigilar a los niños para asegurarse de que no jueguen con el aparato.
- Al perforar una pared o un techo, tenga cuidado de no dañar las conexiones eléctricas y/o tuberías.
- Los conductos de ventilación deben evacuar el aire siempre hacia el exterior.
- El aire no debe evacuarse a través de un tubo de extracción de humos producidos por aparatos de combustión de gas u otros combustibles, sino que debe tener una salida separada. Deben cumplirse todas las normas nacionales sobre extracción de humos.
- Si se usa la campana extractora junto con otros aparatos que usen gas u otros combustibles, la presión negativa de la habitación no deberá superar los 4 Pa (4×10^{-5} bares). Por esta razón, asegúrese de que la habitación se ventile adecuadamente.
- El fabricante declina cualquier responsabilidad por los daños producidos por un mal uso del aparato.
- La limpieza y el mantenimiento regulares son esenciales para el correcto funcionamiento y el buen rendimiento del aparato. Limpie frecuentemente toda la suciedad incrustada en las superficies para prevenir la acumulación de grasa. Limpie o sustituya los filtros regularmente.
- Si no sigue las instrucciones de limpieza de la campana y de sustitución de los filtros podría producirse un incendio.
- La campana extractora no debe abrirse nunca sin los filtros de grasa montados y debe permanecer bajo supervisión constante.
- Los aparatos de gas deben usarse bajo la campana extractora únicamente con sartenes apoyadas.
- Cuando use más de tres puntos de cocción de gas, la campana deberá funcionar al nivel de potencia 2 o superior.
Esto eliminará la congestión de calor en el aparato.
- Antes de tocar las bombillas, asegúrese primero de que están frías.
- No use ni deje la campana sin las bombillas correctamente instaladas: hay riesgo de descarga eléctrica.
- Utilice guantes de trabajo para todas las operaciones de instalación y mantenimiento.
- El producto no es apto para su uso en el exterior.
- Las partes accesibles de la campana pueden calentarse mucho cuando se utiliza la placa.
- Para sustituir la bombilla, utilice únicamente el tipo de bombilla indicado en el apartado de mantenimiento/sustitución de este manual.

GUARDE ESTA GUÍA PARA FUTURAS CONSULTAS

Declaración de conformidad

- Este aparato ha sido diseñado, fabricado y comercializado de acuerdo con:
 - los requisitos de diseño ecológico del reglamento europeo n.º 66/2014, n.º 327/2011, n.º 244/2009, n.º 245/2009, n.º 1194/2012, n.º 2015/1428;

La seguridad eléctrica de este aparato solo se puede garantizar si se conecta correctamente a una toma de tierra homologada.

Consejos para ahorrar energía

- Encienda la campana a la velocidad mínima cuando empiece a cocinar y manténgala en funcionamiento unos minutos después de finalizar la cocción.
- Incremente la velocidad únicamente si hay mucho humo y vapor y utilice la configuración «Boost» únicamente en situaciones extremas.
- Sustituya el/los filtro/s de carbón cuando sea necesario para mantener una buena reducción de olores.
- Limpie el/los filtro/s de grasa cuando sea necesario para mantener una buena eficacia en el filtro de grasa..
- Utilice el diámetro máximo para el sistema de ventilación indicado en este manual para optimizar su eficacia y reducir al mínimo los niveles de ruido.

INSTALACIÓN

Después de desembalar el aparato, compruebe si ha sufrido algún daño durante el transporte. Si observa algún problema, póngase en contacto con el distribuidor o el Servicio Postventa más cercano. Para evitar daños, retire el aparato del embalaje de poliestireno solo en el momento de su instalación.

PREPARAR LA INSTALACIÓN



ADVERTENCIA:

este es un producto pesado; para levantar e instalar la campana son necesarias dos personas o más.

La distancia mínima entre el soporte de las sartenes desde la parte superior de la cocina y la parte inferior de la campana no debe ser menor de 50 cm para cocinas eléctricas y 65 cm para cocinas de gas o mixtas. Antes de la instalación, compruebe también las distancias mínimas indicadas en el manual de la cocina.

Si las instrucciones de instalación de la cocina indican una distancia mayor entre la cocina y la campana, debe respetarse esta distancia.

CONEXIÓN ELÉCTRICA

Asegúrese de que el voltaje indicado en la placa de datos del aparato coincida con la tensión de la red.

Esta información se encuentra en el interior de la campana, debajo del filtro de grasa.

La sustitución del cable de alimentación (tipo H05 VV-F 3 x 0,75 mm²) deberá llevarla a cabo un electricista profesional.

Póngase en contacto con un centro de asistencia técnica autorizado.

Si la campana dispone de enchufe, conecte el enchufe a una toma que cumpla las normativas vigentes y que se encuentre en una ubicación accesible después de la instalación. Si no dispone de enchufe (cableado directo a la red eléctrica) o si la toma no se encuentra en una ubicación accesible, instale un interruptor de circuito de dos polos estandarizado que permita un aislamiento completo de la red eléctrica en caso de sobretensión de categoría III, de acuerdo con las normativas de cableado.

RECOMENDACIONES GENERALES

Antes del uso


Quite las protecciones de cartón, la película protectora y las etiquetas adhesivas de los accesorios. Compruebe si el aparato ha sufrido algún daño durante el transporte.

Durante el uso


Para evitar cualquier daño, no coloque ningún peso sobre el aparato. No exponga el aparato a los elementos atmosféricos.

PROTECCIÓN DEL MEDIO AMBIENTE

Eliminación del embalaje

El material de embalaje es 100% reciclable y está marcado con el símbolo de reciclaje . Por ello, se deben eliminar los distintos tipos de material del embalaje con responsabilidad y conforme a la normativa local sobre eliminación de desechos.

Eliminación del producto

- Este aparato lleva la marca de conformidad con la Directiva europea 2012/19/EU relativa a los residuos de aparatos eléctricos y electrónicos (RAEE).
- Al garantizar la correcta eliminación de este producto, ayudará a evitar posibles consecuencias negativas para el medio ambiente y la salud de las personas, que podrían derivarse de una eliminación inadecuada del producto.
- El símbolo  que se incluye en el aparato o en la documentación que lo acompaña indica que no puede tratarse como un residuo doméstico, sino que debe entregarse en un punto de recogida adecuado para el reciclado de aparatos eléctricos y electrónicos.

Eliminación de electrodomésticos

- Este aparato ha sido fabricado con material reciclable o reutilizable. Debe desecharse de acuerdo con la normativa local al respecto. Antes de desecharlo, corte el cable de alimentación.
- Para obtener información más detallada sobre el tratamiento, recuperación y reciclaje de aparatos eléctricos domésticos, póngase en contacto con las autoridades locales, con el servicio de recogida de residuos urbanos, o con la tienda en la que adquirió el aparato.

GUÍA PARA LA SOLUCIÓN DE PROBLEMAS

El aparato no funciona:

- Compruebe que haya corriente eléctrica en la red y que el aparato esté enchufado;
- Apague el aparato y vuelva a encenderlo para comprobar si se ha solucionado el problema.

El nivel de aspiración de la campana no es suficiente:

- Compruebe la velocidad de aspiración y ajústela según sea necesario;
- Compruebe que los filtros estén limpios;
- Compruebe que las salidas de ventilación no tengan obstrucciones.

La luz no funciona:

- Compruebe el estado de la bombilla y cámbiela si es necesario
- Compruebe que la bombilla esté montada correctamente.

SERVICIO POSTVENTA

Antes de llamar al Servicio Postventa:

1. Intente resolver el problema consultando las recomendaciones que se ofrecen en la «Guía para la solución de problemas».
2. Apague el aparato y vuelva a encenderlo para comprobar si se ha solucionado el problema.

Si a pesar de las comprobaciones anteriores se mantiene el fallo, consulte al Servicio Postventa más cercano.

Indique lo siguiente:

- Una breve descripción del problema;
- El tipo y el modelo exactos del aparato;
- El número de servicio (el número que aparece después de la palabra «Service» en la placa identificativa) en el interior del aparato. También aparece en el folleto de la garantía;
- Su dirección completa;
- Su número de teléfono.

SERVICE 0000 000 00000



Si fuera necesaria alguna reparación, póngase en contacto con un **Servicio Postventa autorizado** (que garantiza el uso de piezas de recambio originales y una reparación correcta).

LIMPIEZA



ADVERTENCIA:

- No utilice aparatos de limpieza con vapor.
- Desconecte el aparato de la red eléctrica.

IMPORTANTE: no utilice detergentes corrosivos ni abrasivos. Si un producto de estas características entra accidentalmente en contacto con el aparato, hay que limpiarlo de inmediato con un paño húmedo.

- Limpie las superficies con un paño húmedo. Si está muy sucio, utilice una solución de agua con unas gotas de detergente para vajillas. Seque con un paño seco.

IMPORTANTE: no utilice esponjas abrasivas ni raspadores o estropajos metálicos. Con el tiempo, pueden deteriorar la superficie esmaltada.

- Utilice detergentes destinados específicamente a la limpieza del aparato y siga las instrucciones del fabricante.

IMPORTANTE: limpie los filtros como mínimo una vez al mes para eliminar los restos de aceite o grasa.

MATERIALES SUMINISTRADOS

Saque todos los componentes de los paquetes. Compruebe que todos los componentes estén incluidos.

- Campana montada con motor y bombillas instalados.
- Abrazadera de soporte del tubo
- Plantilla de montaje
- Filtro(s)
- Manual de instrucciones
- 2 - arandelas
- 6 - tacos de 8 x 40 mm
- 6 - tornillos de 5 x 45 mm
- 2 - tornillos de 2,9 x 6,5 mm
- 2 - tornillos de 3 x 9 mm

INSTALACIÓN - PRELIMINARES INSTRUCCIONES DE MONTAJE

La campana está diseñada para ser utilizada en «Modalidad de extracción» o en «Modalidad de filtrado».

Modalidad de extracción

Los humos son expulsados al exterior a través de un tubo de salida de humos (no suministrado) fijado al conector del tubo de salida de la campana (Fig.d, Fig.e).

El tipo de tubo de salida adquirido determinará el sistema de fijación al conector del tubo de salida.

Importante: Si ya están instalados, retire los filtros de carbón.

Modalidad de filtrado

El aire se filtra a través de un filtro de carbón y se recicla en el aire circundante.

Importante: compruebe que el aire pueda recircular (para ello, siga atentamente las instrucciones de instalación).

¡Importante! Si la campana no tiene filtro(s) de carbón, encargue uno o varios y móntelos antes de usarla.

Información preliminar para instalar la campana:

Se incluyen tacos expansivos para asegurar la campana en la mayoría de los tipos de techos. No obstante, es necesario que un técnico cualificado compruebe que los tacos son adecuados para su techo. La pared/el techo debe ser lo suficientemente fuerte para soportar el peso de la campana. Extraiga los filtros de grasa.

Premontaje de la caja de conexión eléctrica:

(a.) extraiga los tornillos y las arandelas de la unidad extractora y retire la cinta adhesiva que fija la caja a la unidad extractora,

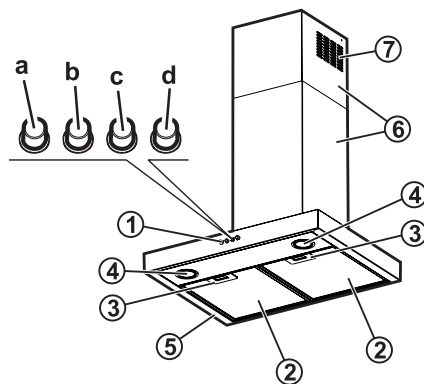
(b.) coloque la caja de conexión eléctrica encima de la unidad extractora,

(c.) con 2 tornillos de Ø 3,5 x 9,5 y 2 arandelas de Ø 14 x 12 (extraídas previamente).

1. Con un lápiz, dibuje la línea central en la pared hasta el techo (Fig.1).
2. Si es necesario, corte la plantilla de perforación según la profundidad de la campana.
3. Coloque la plantilla de perforación en la pared: la línea central vertical mostrada en la plantilla debe coincidir con la línea central dibujada en la pared, y, dependiendo de la altura de la campana, el borde horizontal inferior de la plantilla de perforación debe coincidir con el borde inferior de la campana.
4. Perfore la pared según se indica en la plantilla, introduzca los tacos de pared y apriete los 2 tornillos superiores, dejando un espacio de aproximadamente 1 cm entre la cabeza del tornillo y la pared.
Nota: Haga todos los agujeros indicados en la plantilla: los 2 agujeros superiores sirven para colgar la campana y los agujeros inferiores sirven para fijarla de forma segura a la pared.
5. Coloque la abrazadera de sujeción «G» (Fig.1) en la pared contra el techo. Utilice la abrazadera de sujeción como plantilla de perforación (si lo hay, el pequeño agujero de la sujeción debe coincidir con la línea dibujada previamente en la pared) y marque 2 agujeros con el lápiz, después perfórelos e introduzca 2 tacos de pared.
6. Fije la abrazadera de sujeción a la pared con 2 tornillos.
7. Extraiga la plantilla de perforación de la pared y cuelgue la campana de los 2 tornillos superiores (Fig.1).
8. Apriete los tornillos inferiores (y las arandelas) para fijar la campana de forma segura en su lugar ((¡¡OBLIGATORIO!!)). Una vez comprobado que la campana está alineada, APRIETE TODOS LOS TORNILLOS, los dos superiores y el inferior.
Nota: los puntos de fijación inferiores son visibles cuando se extraen los filtros de grasa.
9. Conecte un tubo de salida al conector del tubo de salida situado sobre el motor de extracción. Para el funcionamiento con extractor, conecte el otro extremo del tubo de extracción al dispositivo de descarga de la casa. Para el funcionamiento con filtro, monte el deflector F a la abrazadera de sujeción G y conecte el otro extremo del tubo de salida al collar del deflector F (Fig.1).
10. Realice todas las conexiones eléctricas necesarias.
11. Monte los tubos por encima de la unidad extractora, fijándolos en su alojamiento por encima de la campana.
12. Deslice la sección superior del tubo hacia arriba y fíjelo con 2 tornillos (11a) a la abrazadera de sujeción «G» (11b). Vuelva a montar los filtros de grasa y compruebe que la pantalla funciona correctamente.

DESCRIPCIÓN Y USO DE LA CAMPANA

- Panel de mandos.
 - Interruptor de luz.
 - Interruptor de Encendido/Apagado de extracción y velocidad mínima de extracción.
 - Interruptor de velocidad de extracción media.
 - Interruptor de velocidad de extracción máxima.
- Filtro de grasa
- Manija de liberación del filtro de grasa
- Bombilla halógena
- Deflector de vapor
- Tubo telescópico
- Salida de aire (solo para la modalidad de filtrado)



MANTENIMIENTO

- ⚠ ADVERTENCIA:**
- utilice guantes de seguridad.
 - desenchufe el aparato de la red eléctrica.

Filtros de grasa:

los filtros de grasa metálicos tienen una vida útil ilimitada y deben lavarse una vez al mes a mano o en el lavavajillas a baja temperatura y en un ciclo corto.

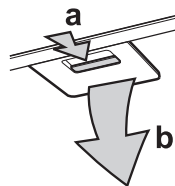
El lavado en lavavajillas puede provocar que los filtros se vuelvan blancos, pero esto no afectará de ningún modo a su eficacia de filtrado.


- pulse la manija para extraer el filtro;
- extráigalo.

Lave el filtro, déjelo secar y repita el mismo proceso a la inversa para volver a montarlo.

Lámparas halógenas:

- Desconecte la campana del suministro eléctrico.
- Use guantes.
- Extraiga los filtros de grasa.
- Extraiga la lámpara vieja desenroscándola del portalámparas y enrosque una nueva.



Lámpara	Potencia (W)	Toma	Tensión (V)	Dimensiones (mm)	Código ILCOS D (según la normativa IEC 61231)
	28	E14	230	67 (Longitud del centro de luz)	HSGSB/C/UB-28-230-E14-67

- Vuelva a montar los filtros de grasa.

Filtro de carbón activo

(solo para campanas con filtrado):

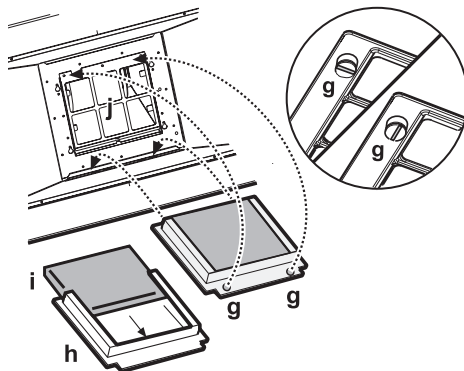
El filtro de carbón debe lavarse una vez al mes en un lavavajillas a la temperatura más alta, utilizando un detergente para lavavajillas tradicional. Lave los filtros por separado.

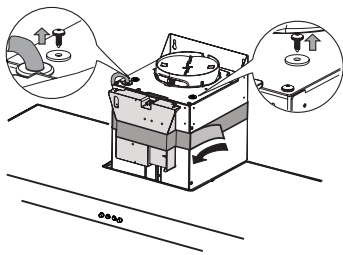
Después del lavado, reactive el filtro de carbón secándolo en el horno a unos 100 °C durante 10 minutos.

Cambie el filtro de carbón cada tres años.

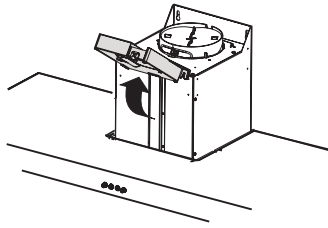
Montaje del filtro de carbón:

- Retire el filtro de grasa.
 - Retire el portafiltros girando los selectores 90°.
 - Monte el filtro de carbón «i» en el portafiltros «h».
- Repita este proceso a la inversa para volver a colocar el portafiltros y el filtro de grasa.

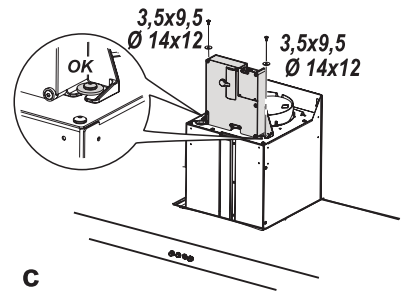




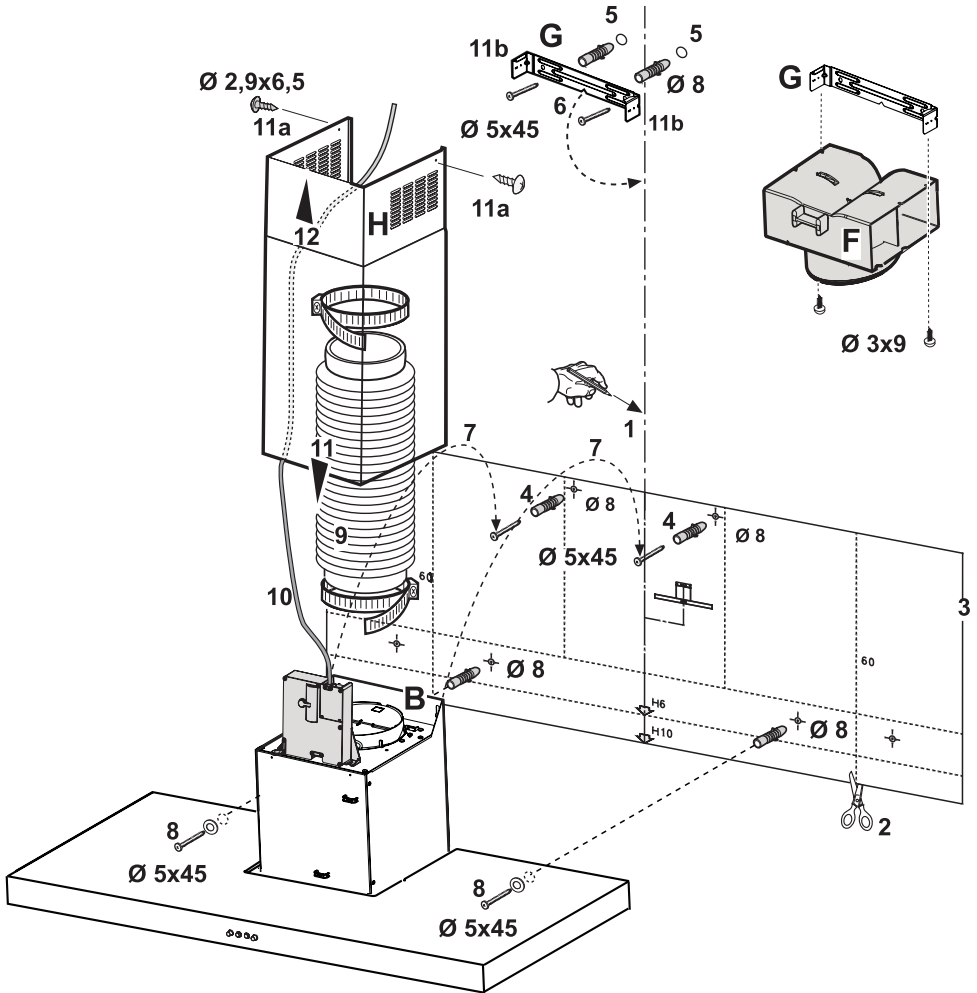
a



b



c



Impreso en Italia

08/2017

400011170639

