

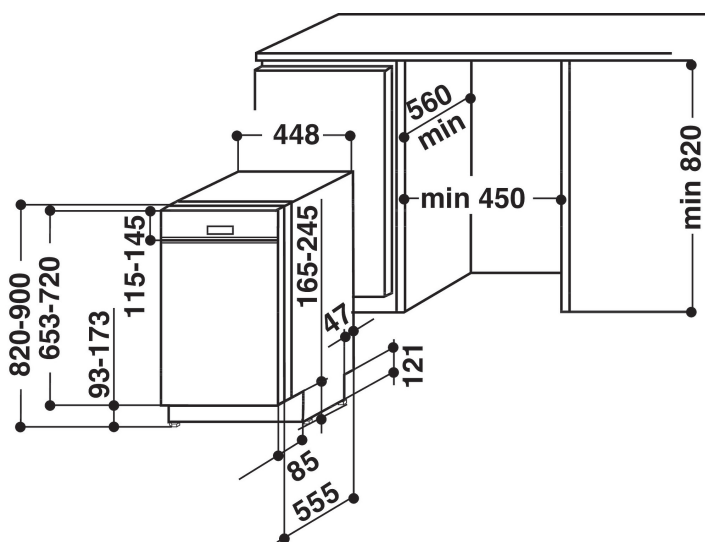
ADG 321 IX

12NC: 851125510010

Codul GTIN (EAN): 8003437220791

Whirlpool

SENSING THE DIFFERENCE



- Tip de instalare: integrat
- Clasă energetică A+
- Setări loc 10
- Numai la modelul cu lățime de 45 cm
- Nivel de zgomot: 49 dB (A)
- 10 litri pe ciclu (2800 litri pe an)
- Filtru autocurățare
- Pornire cu întârziere 1-24 h
- Raftul superior reglabil
- Încărcare pe jumătate
- Coșul pentru tacâmuri
- Tabletă
- Opțiune antibacteriană
- Intensiv 65°C
- Prespălare
- Expres
- Racordare la rețeaua de alimentare cu apă fierbinte

Masini de spalat vase semi-incorporate Whirlpool: culoare inox, Linie slim - ADG 321 IX

Caracteristici masina de spalat vase semi-incorporabila Whirlpool: culoare inox. Clasa de eficienta A+. Picioare ajustabile pentru o stabilitate perfecta pe orice suprafata. Performanta de spalare a vaselor pentru rezultate ideale. Performanta de top, rezultate remarcabile.



Pornire intarziata

Opțiunea "Pornire intarziata" iti permite sa setezi masina de spalat vase, pentru a incepe ciclul sau de fiecare data cand este cel mai convenabil pentru tine, economisind timp si energie.



Opțiune de spalare flexibila

Gestionare ideala a spatiului. Datorita rafturilor modulare poti reorganiza spatiul din interiorul masinii de spalat vase.



Inlaturare cos

De acum poti inlatura un cos pentru un spatiu mai mare. Potrivire excelenta fara efort.



10 seturi

Tot spatiul de care ai nevoie. De acum te bucuri de o incarcare de 10 seturi, versatile astfel incat sa te bucuri de spatiu.



Consum de 10 litri apa

Eficienta eco-prietenoasa. Inovatia Whirlpool iti asigura rezultate remarcabile cu un consum de doar 10 litri de apa la ciclu de spalare.



Clasa energetica A+

Eficienta energetica. Datorita clasei A+ de energie, acest aparat Whirlpool iti permite sa te bucuri atat de performanta dorita cat si de un consum excelent de energie.



Opțiune de igienizare

Clătirea optionala combinata cu igienizare te ajuta sa elimini bacteriile si rezidurile cele mai rezistente.



Ajustabil

Cosuri ajustabile. De acum ai extra spatiu pentru atunci cand ai nevoie.



Protectie impotriva apei

De acum te bucuri de sistem impotriva inundatiilor. Datorita sistemului integrat.



FlexiSpace

Armonizeaza-ti spatiul. Datorita cosurilor modulare iti poti aranja in cavitate mai usor ustensilele.



Opțiune de incarcare la jumate

Resursa-eficienta. Salveaza resurse cand optezi pentru incarcare la jumătate. Optimizeaza consumul.

ADG 321 IX

12NC: 851125510010

Codul GTIN (EAN): 8003437220791

Whirlpool

SENSING THE DIFFERENCE

MAIN FEATURES

Tipul de construcție	Built-in
Tipul de instalare	Half-integrated
Tip de control	Electronic
Tipul de control al setărilor	-
Suprafață de lucru detașabilă	N/A
Panou decorativ al ușii	N/A
Culoarea principală a produsului	Inox
Conectarea electrică (W)	1900
Curent (A)	10
Tensiune (V)	220-240
Frecvență (Hz)	50
Length of Electrical Supply Cord (cm)	130
Tip de conectare	Schuko
Lungimea furtunului de alimentare (cm)	155
Lungimea furtunului de evacuare (cm)	150
Plintă reglabilă	No
Înălțimea blatului detașabil (mm)	0
Picioare reglabile	Yes - all from front
Înălțimea produsului	820
Lățimea produsului	445
Adâncimea produsului	570
Adâncimea cu ușă deschisă la 90 grade (mm)	-
Înălțime minimă a nișei	820
Înălțime maximă a nișei	900
Lățime minimă a nișei	450
Lățime maximă a nișei	600
Adâncime nișă	570
Greutate netă (kg)	30.5
Greutate brută (kg)	32.5

TECHNICAL FEATURES

Programe automate	No
Temperatura maximă pentru admisia apei (° C)	60
Opțiuni Pornire Întârziată	Continuous
Durată max Pornire Întârziată (h)	24
Indicator progres	-
Indicator digital contorizare	No
Indicator luminos de sare	Yes
Indicator luminos pentru agentul de clătire	Yes
Dispozitiv de siguranță	Yes
Coș superior reglabil	Yes
Cel mai mare coș superior (cm)	0
Cel mai mare coș inferior (cm)	0
Numar de seturi	10

ENERGY LABEL

Clasa de eficiență energetică - NOU (2010/30 / UE)	A+
Consumul anual de energie (kWh / an) - NOU (2010/30 / UE)	237
Durata în modul pornit - NOU (2010/30 / UE)	12
Consum de energie în modul pornit - NOU (2010/30 / UE)	5
Consum de energie în modul oprit - NOU (2010/30 / UE)	0.5
Consum anual de apă (l / an) - NOU (2010/30 / UE)	2800
Nivel de zgomot (dB(A) re 1 pW)	49

ENERGIA - ЕНЕРГИЯ - ΕΝΕΡΓΕΙΑ
ENERGIJA - ENERGY - ENERGIE
ENERGI

Whirlpool
ADG 321 IX

A+++
A++
A+
A
B
C
D

A+

237
kWh/annum

2800
L/annum

ABCDEF G

X 10

49
dB

2010/1059