

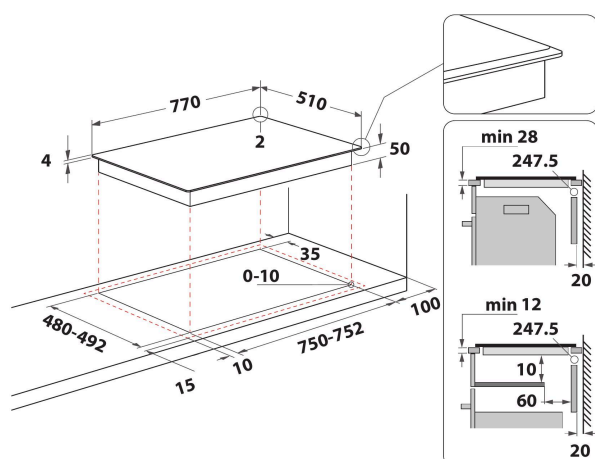
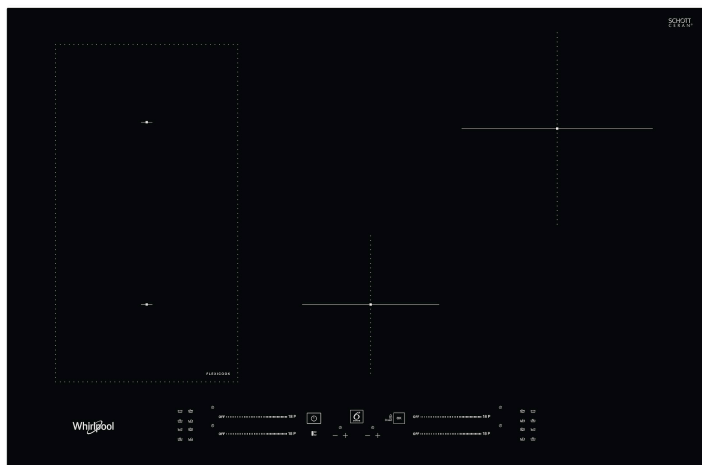
# WL S3377 BF

12NC: 859991580630

EAN-code: 8003437601491

Whirlpool

SENSING THE DIFFERENCE



- 6th Sense technologie
- 4 inductie-bereidingszones
- Makkelijke installatie
- FlexiCook
- Pandetectie
- Restwarmte-indicatoren
- Kinderslot
- Warmhoudfunctie
- Aan-uitschakelaar
- Sudderfunctie
- Smeltfunctie
- 77 cm kookplaat
- Programmeerbare timer
- Zwart Glazen kookplaat
- 4 Boosters
- 4 Plaat op indicator
- Totaal gedeclareerd vermogen: 7.2 kW

## Whirlpool inductiekookplaat - WL S3377 BF

4 inductiezones. flexiCook technologie laat u meerdere pitten tot één zone samenvoegen, ideaal voor grotere potten en pannen. Intuïtieve schuifregelaar, voor moeiteloze bediening van de apparaatinstellingen. Kenmerken van deze Whirlpool keramische inductiekookplaat: Een elegante technologie die de pan en niet de kookplaat verwarmt, energieverspreiding beperkt en perfecte kookresultaten biedt. Elektrische voeding.

### Direct acces met sliders

Een nieuwe gebruikersinterface met individuele sliders per kookzone. Elke slider is toegewezen aan de overeenkomstige positie op het kookplaatoppervlak, om het gebruik zo eenvoudig mogelijk te maken.

### InductieTechnologie

Sneller en energie-efficiënter koken. Inductie verwarmt de pan, niet de kookplaat waardoor minder dan 10% van de energie verloren gaat aan de omgeving.

### FlexiCook

Flexibiliteit biedt prestaties. Flexicook biedt een flexibele kookzone, geschikt voor potten en pannen van elk formaat.

### Flexibel Koken

Automatische instellingen. Selecteer de kookfunctie op het touch display en de kookplaat zal automatisch het vermogen aanpassen.

### Smelten

Perfect koken op lage temperatuur. Met de smeltfunctie kunt u koken op een zeer lage temperatuur, ideaal voor het smelten van chocolade, boter of bij het bereiden van lichte, delicate sauzen.

### Warmhouden

Altijd een warme maaltijd. De warmhoudfunctie houdt uw gerecht warm terwijl de rest van de maaltijd bereid wordt.

### Bediening voorzijde

Complete controle tijdens het koken. Eenvoudige toegang tot de intuïtieve en handig geplaatste bedieningsknoppen op het paneel aan de voorzijde, waardoor koken nog makkelijker wordt.

### Slider

Intuïtief koken. Met de Intuïtieve tiptoetsbediening past u het vermogen per kookzone aan, terwijl een eenvoudig display u in één oogopslag toont welke kookzones in werking zijn.

### Power Management

Zeer energiezuinig. Met de functie Power Management kunt u het maximale vermogen van de kookplaat instellen om zo het risico van overbelasting binnen uw woning te voorkomen.

# WL S3377 BF

12NC: 859991580630

EAN-code: 8003437601491

**Whirlpool**

SENSING THE DIFFERENCE

## BELANGRIJKSTE KENMERKEN

|   |                |
|---|----------------|
| Productgroep                              | Kookplaat      |
| Uitvoering                                | Inbouw         |
| Type besturing                            | Elektronisch   |
| Type bedienings- en signaleringselementen | -              |
| Aantal gasbranders                        | 0              |
| Aantal elektrische kookzones              | 4              |
| Aantal elektrische platen                 | 0              |
| Aantal stralingszones                     | 0              |
| Aantal halogeenzones                      | 0              |
| Aantal inductiezones                      | 4              |
| Aantal elektrische warmhoudzones          | 0              |
| Positie bedieningspaneel                  | Aan voorzijde  |
| Materiaal basisoppervlak                  | Keramisch glas |
| Belangrijkste kleur van het product       | Zwart          |
| Aansluitwaarde (W)                        | 7200           |
| Waarde gasaansluiting                     | 0              |
| Gastype                                   | n.v.t          |
| Stroom                                    | 31,3           |
| Spanning                                  | 220-240        |
| Frequentie                                | 50/60          |
| Lengte elektriciteits snoer               | 120            |
| Type stekker                              | Nee            |
| Gasaansluiting                            | n.v.t          |
| Breedte van het product                   | 770            |
| Hoogte van het product                    | 54             |
| Diepte van het product                    | 510            |
| Minimale nishoogte                        | 28             |
| Minimale nisbreedte                       | 750            |
| Nisdiepte                                 | 480            |
| Nettogewicht                              | 11             |
| Automatische programma's                  | Ja             |

## TECHNISCHE KENMERKEN

|                        |                          |
|------------------------|--------------------------|
| Aan/uit-indicator      | Ja                       |
| Indicator kookzone aan | 4                        |
| Type vermogensregeling | Traploze energieregeling |
| Type afdekplaat        | Zonder                   |
| Indicator restwarmte   | Apart                    |
| Hoofdschakelaar        | Ja                       |
| Veiligheidssysteem     | -                        |
| Timer                  | ja                       |

## VERBRUIKSWAARDEN

|             |            |
|-------------|------------|
| Energietype | Elektrisch |
|-------------|------------|