

Whirlpool



Brukerveiledning



www.whirlpool.eu/register



BRUKERVEILEDNING



MANGE TAKK FOR AT DU HAR KJØPT ET WHIRLPOOLPRODUKT.

For å motta en mer fullstendig assistanse, vær vennlig å registrere produktet ditt på www.whirlpool.eu/register.

INDEKS

HELSE- & SIKKERHETSVEILEDNING	3
Sikkerhetsinstrukser	3
VEILEDNING FOR BRUK & STELL	5
Produktbeskrivelse	5
Betjeningspanel	5
Tilbehør	6
Hvordan bruke apparatet	6
Første gangs bruk	6
Daglig bruk	6
Funksjoner	7
Spesialfunksjoner	7
Indikatorlamper	8
Tabell for tilberedning	9
Vedlikehold og rengjøring	9
Problemløsning	10
Lyder produsert ved drift	10
Kontrollert tilberedning	10
Ettersalgsservice	11
INSTALLASJONSVEILEDNING	12

SIKKERHETSINSTRUKSER

VIKTIG Å LESE OG RESPEKTERE

Les disse sikkerhetsinstruksene før du tar i bruk apparatet. Oppbevar de i nærheten for fremtidig referanse.

Disse anvisningene og selve husholdningsapparatet er utstyrt med viktige meldinger om sikkerhet. Disse må alltid leses og følges. Produsenten fraskriver seg ethvert ansvar for unnløstelse av å følge disse sikkerhetsinstruksjonene, for uegnet bruk av apparatet eller feil innstilling av kontroller.

⚠ Svært små barn (0-3 år) må holdes unna apparatet. Små barn (3-8 år) må holdes unna apparatet med mindre de holdes under kontinuerlig oppsyn. Barn fra 8 år og oppover og personer med nedsatt sanseevne eller fysisk eller psykisk funksjonsevne, eller manglende erfaring og kunnskap kan kun bruke dette apparatet under tilsyn eller hvis de har fått opplæring i trygg bruk av apparatet og forstår farene det innebærer. Barn må ikke leke med apparatet. Barn må ikke foreta rengjørings- eller vedlikeholdsoppgaver uten å være under tilsyn.

⚠ **ADVARSEL:** Apparatet og dets tilgjengelige deler kan bli varme ved bruk. Vær forsiktig så ingen tar på varmeelementene. Barn under 8 år må holdes unna hvis de ikke er under kontinuerlig oppsyn.

⚠ **ADVARSEL:** Dersom komfyrtoppens overflate er sprukket, må du ikke bruke apparatet brukes - fare for elektrisk støt.

⚠ **ADVARSEL:** Brannfare: oppbevar ikke gjenstander på kokeoverflatene.

⚠ **FORSIKTIG:** Vær alltid tilstede ved matlagingen. Ved rask tilberedning må en alltid være tilstede.

⚠ **ADVARSEL:** Steking uten tilsyn på komfyrtoppen kan være farlig - fare for brann. Du må **ALDRI** forsøke å slukke ilden med vann: i stedet må du slå av apparatet og dekke over flammene f.eks. med et lokk eller et brannteppe.

⚠ Ikke bruk platetoppen som arbeidsbenk eller støtte. Hold klær eller andre brennbare materialer borte fra apparatet, inntil alle komponenter er fullstendig avkjølt - fare for brann.

⚠ Metallgjenstander som f.eks. kniver, gafler, skjær og lokk må ikke plasseres på platetoppen da de kan bli svært varme.

⚠ Etter bruk må du slå av komfyrtoppen med bryteren og ikke stol på grytedektoren.

TILLATT BRUK

⚠ **FORSIKTIG:** Apparatet er ikke ment til å betjenes ved hjelp av en ekstern bryter, som et tidsur eller et separat fjernkontrollsystem.

⚠ Dette apparatet er beregnet for bruk i husholdninger og på lignende steder som for eksempel: selvbetjente kjøkken for butikkansatte, på kontorer eller på andre arbeidsplasser; gårder; av

kunder på hotell, motell, bed & breakfast og andre overnattingssteder.

⚠ Ingen annen bruk er tillatt (f.eks. oppvarming av rom).

⚠ Dette apparatet er ikke for profesjonell bruk. Ikke bruk apparatet utendørs.

MONTERING

⚠ Flytting og montering av produktet må utføres av to eller flere personer - fare for skade. Bruk beskyttende hansker for å pakke ut og installere - fare for kutt.

⚠ Installasjon, inkludert tilkoping av vann (hvis dette er aktuelt), elektrisk tilkoping og reparasjoner må utføres av kvalifiserte teknikere. Forsøk aldri å reparere eller skifte ut noen av delene til apparatet dersom det ikke uttrykkelig oppfordret i dette bruksanvisningen. Hold barn unna installasjonsområdet. Pakk ut apparatet og forsikre deg om at det ikke er blitt skadet under transporten. Dersom du oppdager problemer, må du kontakte forhandleren eller nærmeste serviceavdeling. Når apparatet er installert må emballasje (plast, deler i isopor osv.) oppbevares utenfor barnas rekkevidde - fare for kvelning. Apparatet må alltid frakobles strømmettet før installasjonen - fare for elektrisk støt. Under monteringen må du påse at strømledningen ikke kommer i klem og blir skadet - fare for brann eller elektrisk støt. Bare aktivere apparatene når installasjonen er fullført.

⚠ Utfør alt utskjæringsarbeid før du plasserer apparatet i innbyggingsmøbelet, og fjern trefliser og sagmugg.

⚠ Dersom apparatet ikke er installert over en ovn, må et eget panel (følger ikke med) installeres i rommet under apparatet.

ELEKTRISKE ADVARSLER

⚠ Det må være mulig å koble apparatet fra strømforsyningen ved å trekke ut støpselet dersom støpselet er tilgjengelig, eller ved hjelp av en flerpolet bryter montert over stikkkontakten i henhold til regler for montering av ledninger og apparatet må jordes i samsvar med de nasjonale sikkerhetsforskriftene.

⚠ Ikke bruk skjøteledninger, multi-stikkontakter eller adaptere. De elektriske komponentene må ikke være tilgjengelige etter installasjonen. Bruk ikke dette apparatet når du er våt eller barfotet. Bruk ikke dette apparatet dersom strømledningen eller støpselet er skadet, hvis det ikke fungerer som det skal, eller dersom det er skadet eller har falt ned.


⚠ Hvis strømledningen er skadet, må den erstattes med en ny av produsenten, serviceavdelingen eller tilsvarende kvalifiserte personer for å unngå farlige situasjoner - fare for elektrisk støt.

RENGJØRING OG VEDLIKEHOLD

⚠ ADVARSEL: Påse at apparatet er slått av og koplet fra strømforsyningen for du utfører vedlikehold; Bruk aldri damprenngjøringsutstyr - fare for elektrisk støt.

⚠ Ikke brukslipende eller etsende produkt, klorholdige midler eller stålull.

AVHENDING AV EMBALLASJEMATERIAL


Emballasjematerialet er 100 % gjenvinnbart og er merket med gjenvinningssymbolet .

De forskjellige delene av emballasjematerialet må avhendes ifølge gjeldende lokale miljøforskrifter.

AVHENDING AV HUSHOLDNINGSAPPARAT

Apparatet er fremstilt av materialer som kan resirkuleres eller brukes om igjen. Apparatet må avfallsbehandles i samsvar med lokale bestemmelser angående avfallsbehandling. For mer utfyllende informasjon om behandling, gjenvinning og resirkulering av elektriske husholdningsapparater, kan du kontakte de kompetente lokale styresmaktene, det lokale renholdsverket eller butikken der du kjøpte husholdningsapparatet. Dette apparatet er merket i overensstemmelse med EU-direktivet 2012/19/EU for kassering av elektrisk og elektronisk utstyr (WEEE).

Ved å sørge for at dette produktet kasseres forskriftsmessig, bidrar du til å forhindre de negative miljø- og helsekonsekvensene feil avfallshåndtering av dette produktet kan forårsake.

Symbolet  på produktet eller på de vedlagte dokumentene, indikerer at det ikke må behandles som vanlig husholdningsavfall, men transporteres til en innsamlingsstasjon for resirkulering av elektrisk og elektronisk utstyr.

RÅD OM ENERGISPARING

Få mest mulig ut av din kokeplates restvarme ved å slå den av et par minutter før du er ferdig med matlagingen.

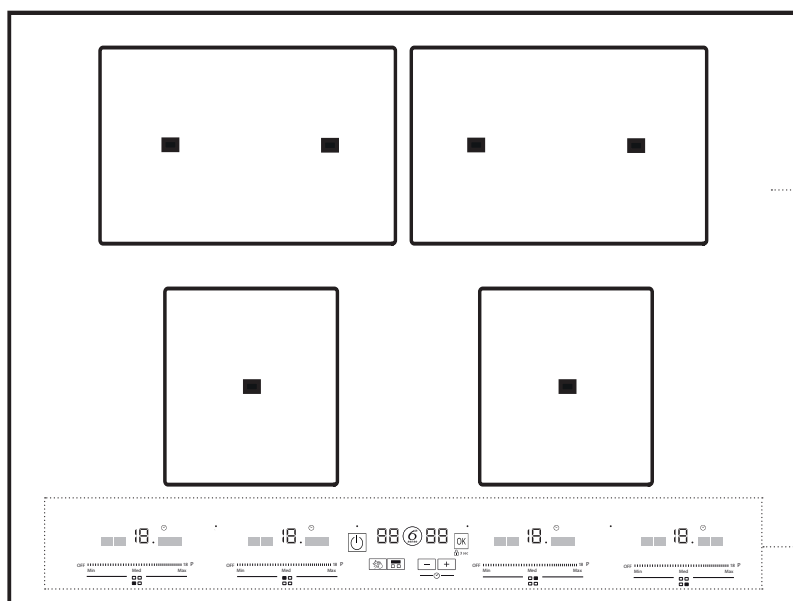
Bunnen til kjelen eller gryten din bør dekke den varme platen helt; en beholder som er mindre enn den varme platen vil føre til energisløsing. Dekk dine gryter og kjeler til med tettsittende lokk mens du koker og bruk så lite vann som mulig. Koking uten lokk vil øke energiforbruket betraktelig.

Bruk kun panner og kasseroller med flat bunn.

SAMSVARERKLÆRING

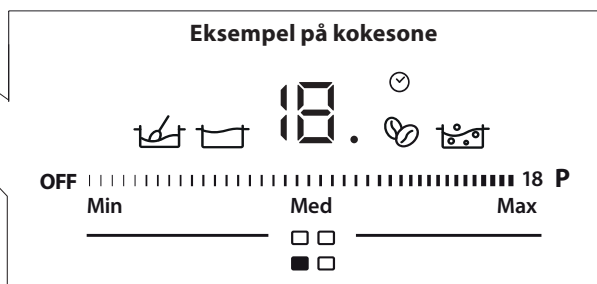
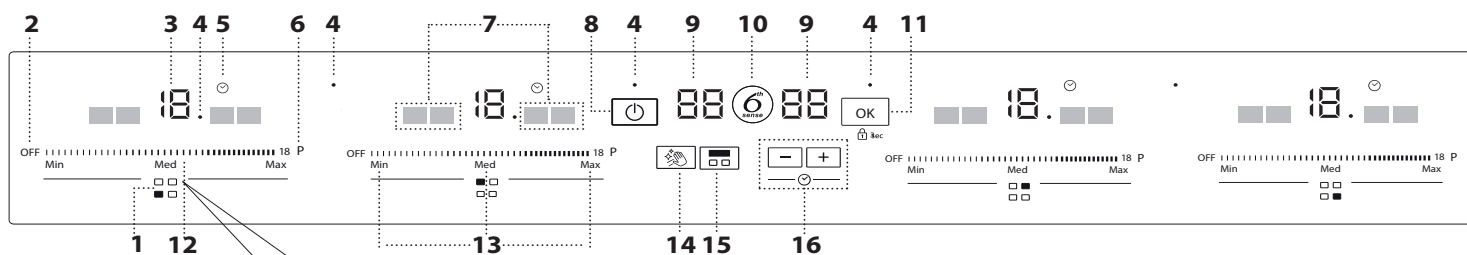
Dette apparatet oppfyller kravene for Ecodesign i EU-forordningen nr. 66/2014, i samsvar med EU-standardEN 60350-2.

PRODUKTBESKRIVELSE



- 1. Kokeoverflate
- 2. Kontrollpanel

BETJENINGSPANEL



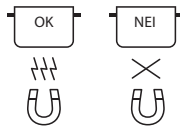
- 1. Identifisering av kokesonen
- 2. Knapp for avslåing av kokesonen
- 3. Valgt varmenivå
- 4. Indikatorlampe - aktiv funksjon
- 5. Tidsindikator
- 6. Knapp for hurtig oppvarming

- 7. Spesialfunksjonenes indikatorer
- 8. På/Av-knapp
- 9. Tid / funksjoner indikator
- 10. 6th Sense knapp (spesialfunksjoner)
- 11. OK/ Knapp for tastelås - 3 sek
- 12. Skyver - berørings skjerm

- 13. Knapper for forhåndsinnstilling og justering
- 14. Pause-knapp
- 15. Knapp for horisontalt fleksibelt område
- 16. Timer

TILBEHØR

KJELER OG PANNER



Bruk kun kjele og panner laget av ferromagnetisk materiale som er egnet for bruk med induksjonstopper. For å fastsette hvorvidt en kjele egner seg, kontroller om symbolet finnes (vanligvis er det trykt inn i bunnen). En magnet kan benyttes for å kontrollere om

en kjele er magnetisk.

Kvaliteten og strukturen til kjelens base kan endre tilberedningsytelsen. Noen indikasjoner for basens diameter svarer ikke til den faktiske diameteren til den ferromagnetiske overflaten.

TOMME KJELER OG PANER MED EN TYNN BUNN

Bruk ikke tomme kjele og gryter når platetoppen står på.

Platetoppen er utstyrt med et internt sikkerhetssystem som konstant måler temperaturen, ved å aktivere funksjonen "automatisk av" hvor

høye temperaturer registreres. Når disse benyttes med tomme kjele og gryter med tynn bunn, kan temperaturen stige svært raskt, og den "automatiske av"-funksjonen kan løse seg ut noe forsinket, og skade kjele eller pannen. Dersom dette skjer, må du ikke ta på noe og vente til alle komponentene er nedkjølte.

Ring service-senteret dersom en feilmelding kommer til syne.

MINSTE DIAMETER TIL KJELEN/GRYTENS BUNN FOR DE FORSKJELLIGE KOKEOMRÅDENE

	sentrert på 1 punkt	2 punkt er dekket	3 punkt er dekket	4 horisontale punkt er dekket
	10 cm	19 cm	fiskekjele/ grillpanne	fiskekjele/ grillpanne

HVORDAN BRUKE APPARATET

FØRSTE GANGS BRUK

EFFEKTkontroll

Med funksjonen "Effektkontroll", du kan stille inn det maksimale effektnivået til platetoppen, på grunnlag av spenningen i strømmettet. Når den maksimale effekten er stilt inn, regulerer platetoppen automatisk distribusjonen av lading til de forskjellige kokesonene og du vil høre et akustisk signal når begrensningen er nådd.

Denne innstillingen kan benyttes til enhver tid og vil forbli værende til den forandres.

Når du kjøper platetoppen er den innstilt på maksimal effekt (nL). Det maksimale effektnivået (nL) er trykt inn på identifikasjonsskiltet nederst på platetoppen.

For å stille inn platetoppens effekt:

Når apparatet er koplet til strømmettet, kan effektnivået koples til innen 60 sekund.

- Trykk og hold nede kontrollen i 3 sekund. På displayet vil lese .
- Hold nede kontrollen helt til den siste effektinnstillingen er vist.
- Bruk og kontrollene for å velge effekten som er nødvendig. Tilgjengelige effektinnstillinger er: 2.5 kW – 4.0 kW – 6.0 kW – 7.4 kW.
- Trykk for å bekrefte.

Den valgte effekten vil bli værende i minnet, selv om det skjer et strøbrudd. For å variere effektnivåene, må apparatet koples fra hovedstrømforsyningen i minst 60 sekund, sett deretter støpselet inn i kontakten igjen og gjenta trinnene ovenfor.

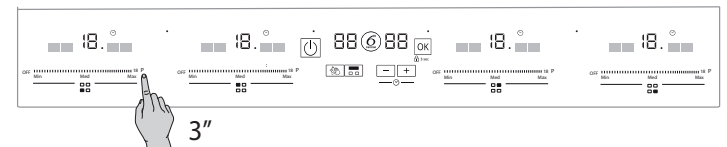
Dersom det oppstår feil mens innstillingssekvensen pågår, vil display vise symbolet og du vil høre et akustisk signal. I dette tilfellet må du gjenta operasjonen.

Dersom feilen vedvarer, ta kontakt med kundeservicen.

AKUSTISK SIGNAL PÅ / AV

For å slå det akustiske signalet på/av:

- Slå på platetoppen
- Hold nede kontrollen på det første glidepanelet til venstre, i 3 sekund. Enhver innstilt alarm vil forbli værende aktiv.



DAGLIG BRUK



FOR Å SLÅ PLATETOPPEN PÅ/AV

For å slå på platetoppen, trykk på effektknappen i omtrent 1 sekund, til kokesonens display tennes.

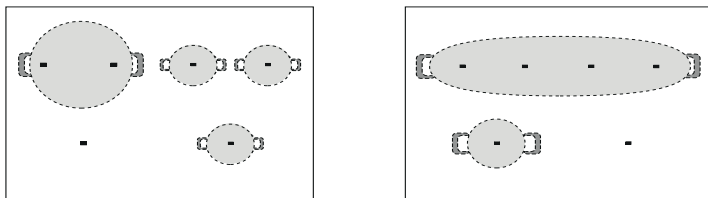
For å slå av platetoppen, trykk på den samme knappen igjen, og alle kokesonene vil bli deaktiverte.

Dersom ingen funksjon velges, vil platetoppen slå seg av etter 10 sekund. Dersom platetoppen benyttes, vil en ved å slå den av også slå av alle kokesonene, og indikatoren for gjenværende varme, "H", vil lyse helt til alle kokesonene har kjølt seg ned.



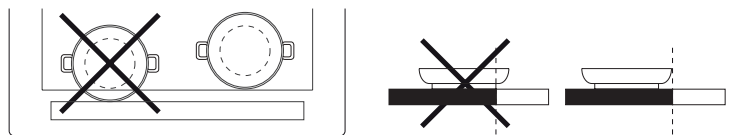
PLASSERING

1. Finn ønsket kokese ved å se hvilken posisjon symbolene nederst på hver skyver - berøringsskjerm har.
2. Plasser kjele i det valgte området, påse at den dekker én eller flere av referansemerkene på platetoppens overflate.
3. Dekk ikke til kontrollpanelets symbol med kjele.



Merk: I kokesonen nær kontrollpanelet er det tilrådelig å holde kjele og panner innenfor merkingen (hensyn må tas både til bunnen av pannen og den øvre kanten, siden denne ofte er bredere).

Dette forhindrer overdreven overoppheting av styreplaten. Ved grilling og fritersteking bør en benytte kokesonene bak når dette er mulig.



AKTIVERING/DEAKTIVERING AV KOKESENE OG REGULERING EFFEKTIVÅER

OFF 18 P

For å slå på en kokese:

1. Slå på platetoppen.
2. Still inn ønsket effektnivå ved å la fingeren din gli over skyverkontroller (SKYVER) til kokesonen du har valgt.

Effektnivået vil vises over skyveren. Hver kokese har forskjellige effektnivå, som strekker seg fra "1" (minimum) til "18" (maksimum). Ved å benytte skyverkontrollen er det også mulig å velge funksjonen rask oppvarming P, som er merket med "P" på display.

For å slå av kokesonene:

Bruk kontrollen "OFF" ved siden av skyverkontrollen. Dersom kokesonen fortsatt er varm, vil indikatoren for gjenværende varme "H" vises på display.



KONTROLLPANELET SPERRE

For å hindre at platetoppen utilsiktet slår seg på, trykk og hold nede OK/Kontrollsperrer -3 sek. kontrollen i 3 sekund. Du vil høre et akustisk signal og et lys tennes over symbolet for å indikerer at sperren er aktiv. Betjeningspanelet er sperret, med unntak av funksjonen for avslåing. Gjenta prosessen for aktivering for å slå av betjeningspanelets sperre. Lyset slukkes og platetoppens kontroller vil igjen være aktive.



PAUSE

Pause-funksjonen avbryter platetoppens funksjon i omtrent 10 sekund. I løpet av denne tiden er det mulig å gjøre rent overflaten rundt kontrollene uten å endre innstillingene som er gjort. Etter dette vil platetoppen gå tilbake til normal drift.

FUNKSJONER

FLEKSIBELT OMRÅDE

Velg kontrollen for "Fleksibelt område" for å betjene to kokesoner samtidig. Det er mulig å benytte begge skyverkontrollene samtidig for å kontrollere effekten.

Denne funksjonen er ideell for å øke kokesonen med fordelene at kjeler kan plasseres etter behov innen det valgte området. Ideell for bruk av ovale eller rektangulære kjeler eller steke-/grillpanner.



HORISONTALT FLEKSIBELT OMRÅDE

Denne kan benyttes for å kontrollere kokesonene bak på samme tid. Begge de sentrale kontrollene kan benyttes samtidig for å kontrollere effekten. Ved å dekke hele det aktiverte området vil en oppnå maksimal tilgjengelig effekt.

For å slå på funksjonen for Fleksibelt område:

1. Slå på platetoppen.
2. Trykk på kontrollen for det Horisontale fleksibelt området. Begge områdene kan tilkoples og begge display vil vise "0".
3. Velg ønsket effekt nivå, ved å benytte skyveren.

For å slå av funksjonen for Fleksibelt område:

Trykk på kontrollen for det Fleksible området som er i drift: kokesonene vil igjen virke hver for seg. Funksjonen for Fleksibelt område vil også slå seg av når koketoppen slår seg av etter avsluttet tilberedning.



TIMER

Timeren er en tidsbryter som gjør det mulig å innstille en tilberedningstid på opp til 99 minutter.

Innstillingen av timer kan benyttes for hver kokesone, ved å følge samme prosedyre. Timer viser alltid tiden som er stilt inn for det valgte området, eller den korteste gjenværende tiden.

For å starte timer:

1. Slå på kokesonen du ønsker ved å trykkes på en hvilken som helst del av skyveren.
2. Trykk på "+" eller "-" kontrollen for å stille inn ønsket tid. Display vil vise "00".

Når den innstilte tiden er utløpt, vil det høres et lydsignal og kokesonen vil slå seg av automatisk.

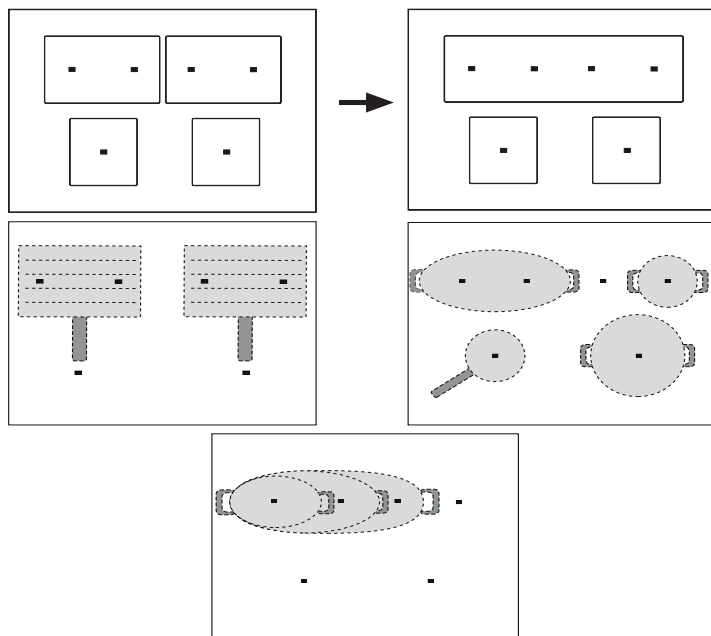
For å forandre innstillingen av timer:

1. Trykk på skyverkontrollen for kokesonen.
2. Trykk på "+" eller "-" kontrollen for å endre ønsket tid.

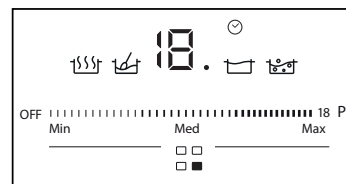
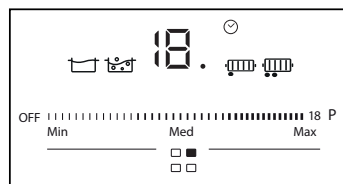
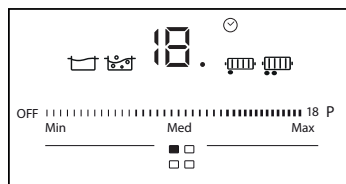
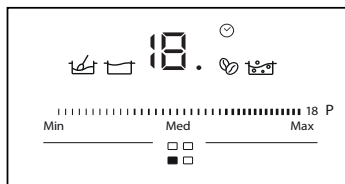
For å slå av timer:

Trykk på "+" og "-" kontrollene samtidig til du hører at timer slår seg av.

For best resultat, må du alltid dekke til minst ett eller flere punkt som er merket på glassets overflate eller inne på det Fleksible området.



SPESIALFUNKSJONER



6th SENSE

Med kontrollen 6th Sense, kan du starte spesialfunksjonene.

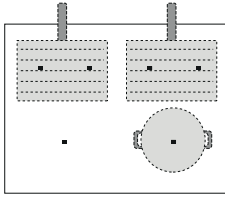
1. Plasser kjelen, slå på koketoppen og velg området for koking ved å berøre skyveren.
2. Trykk på "6th Sense" kontrollen. Kokesonens display vil vise "A" (automatisk).
3. Indikatoren for den første spesialfunksjonen som er tilgjengelig for den valgte kokesonen tennes.
4. Velg ønsket spesialfunksjon ved å trykke på "6th Sense" kontrollen.
5. Trykk på kontrollen for å bekrefte ønsket funksjon .

Når den er aktivert, kan hver spesialfunksjon benyttes for å stille inn optimalt kokenivå ved å velge forhåndsinnstillingene og justeringene (MIN-MED-MAX).



Funksjonen foreslår automatisk et middels nivå som standard. Ved bruk, dersom det er nødvendig, er det mulig å flytte til et lavere/høyere nivå avhengig av fremdriften i tilberedningen, for å optimalisere tid- og tilstand (f.eks nivå for koking av vann).

VIKTIG: Plasser tilbehøret slik det vises i figuren nedenfor, som viser hvordan tilbehøret må sentreres i henhold til punktene som er merket av på glassets overflate (kombinasjonen som vises er kun et eksempel; tilbehør kan også benyttes i forskjellige kokesoner).



HOLD VARM

Denne funksjonen lar deg bringe maten til sin ideelle temperatur for langsom matlaging og for å fordampe væske, og for å opprettholde disse tilstandene uten fare for å brenne maten.

Den er ideell fordi den ikke skader maten og sikrer at maten ikke fester seg til bunnen.

Kvaliteten og type kjele kan påvirke resultatet eller tilberedningstiden.

LANGSAM TILBEREDNING

En spesialfunksjon for å bringe maten til nivået for trekking og koketemperatur, og for å opprettholde disse tilstandene uten fare for at maten brenner seg.

Den er ideell fordi den ikke skader maten og sikrer at maten ikke fester seg til bunnen.

Kvaliteten og type kjele, i tillegg til posisjon, kan påvirke resultatet eller tilberedningstiden (påse at kjelen alltid står sentralt på kokesonen som er aktiv).

KOKING*

En funksjon for å varme vann effektivt og for å utstede en lyd eller et visuelt signal når det begynner å koke. For å starte kokefunksjonen, må kjelen inneholde minst en halv liter vann. Tilsett salt, dersom det er nødvendig, kun etter at du har hørt det akustiske signalet.

Systemet sørger for at vannet koker svakt, dette hindrer evt. spruting og også sløsing med energi.

I løpet av denne funksjonen, vil et akustisk signal informere deg om at kjelen er tom eller at vannet har fordampet.

INDIKATORLAMPER

GJENVÆRENDE VARME

Hvis displayet viser "H", betyr dette at kokesonen fremdeles er varm. Display vil slå seg av når kokesonen er nedkjølt.

KJELEN ER IKKE RIKTIG Plassert ELLER DEN MANGLER

Dersom kjelen ikke er egnet for tilberedning ved induksjonsmetoden eller dersom den ikke er riktig plassert eller ikke er av riktig størrelse, vil

Det anbefales å bruke det egnede tilbehøret som befinner seg på baksiden av kokeplaten.

MOKA*


Den ideelle funksjonen for å få kaffe fra mokabryggeren i løpet av kort tid og uten problemer med at kaffen spruter over. Systemet kontrollerer hele prosessen, og holder drikken varm helt til funksjonen er slått av.


SMELTING

Denne funksjonen tillater deg å bringe maten til den ideelle temperaturen for smelting og opprettholde denne tilstanden uten å risikere at maten brenner seg.


Den er ideell fordi den ikke skader delikat mat som sjokolade og sikrer at maten ikke fester seg til bunnen.


GRILL*

 Ideell funksjon for grilling. Det er mulig å velge mellom to typer funksjoner for grilling (1 eller 2 prikker) avhengig av ønsket nivå for tilberedning.

 For tykk mat (>1 cm), anbefaler vi at du bruker en svakere innstilling på grillen (1 prikk) tilberedningen varer lenger.

For tynnere mat eller for sterkere innstilling på grillen, anbefaler vi at du bruker innstillingen med 2-prikker.

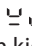
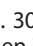
Når den ideelle temperaturen for å tilføre mat er nådd, vil  kontrollen slå seg på og du vil høre et akustisk signal. Koketoppen stabiliserer temperaturen og holder den konstant.

Ved å trykke på  kontrollen vil en bekrefte at maten plasseres i kjelen og dermed vil spesialfunksjonen gå over på fasen for koking.

Vi anbefaler å forberede maten mens oppvarmingen skjer og plassere den i kjelen med det samme du har fått ok.

*** For disse funksjonene anbefaler vi at du benytter dertil egnet tilbehør:**

- for koking: **WMF SKU: 07.7524.6380**
- for grilling: **WMF SKU: 05.7650.4291**
- for Moka, Bialetti: **MOKA INDUKSJON 3TZ ANTRACITT**

display vise de følgende symbolene  . 30 sekund fra valget vil den aktuelle kokesonen slå seg av dersom kjelen ikke registreres.

INDIKATOR TIMER

Denne indikatoren viser at timer er stilt inn for kokesonen.

TABELL FOR TILBEREDNING

EFFEKTIVÅ		TYPE TILBEREDNING	ANBEFALT BRUK Indikering av erfaring fra matlaging og vaner
Maks. varmeinnstilling	P	Rask oppvarming	Ideell for hurtig temperaturøkning av maten for raskt å nå kokepunkt (for vann) eller for hurtig oppvarming av væske til matlaging.
	14 - 18	Frityrsteking, koking	Ideell for bruning, begynner å lage mat, steke dypfryste produkter, og bringe væsker hurtig til kokepunktet.
		Bruning, sautering, koking, grilling	Ideell for sautering, opprettholde kraftig koking, tilberedning og grilling.
	10 - 14	Bruning, koking, langkoking, brasing, grilling	Ideell for sautering, opprettholde svak koking, tilberedning og grilling, og forvarming av utstyr.
		Koking, Stuing, Sautering, grilling, tilberede til maten blir kremete	Ideell for stuing, opprettholde svak koking, tilberedning og grilling (over lenger tid).
	5 - 9	Tilberedning, trekking, jevning, kreming	Ideell for oppskrifter som krever langsom tilberedning (ris, sauser, stek, fisk) med væske (f.eks vann, vin, buljong, melk), og for kreming av pasta.
			Ideell for oppskrifter som krever langsom tilberedning (mengder under 1 liter: ris, sauser, stek, fisk) med væske (f.eks vann, vin, buljong, melk).
	1 - 4	Smelting, tining	Ideell for oppmykning av smør, forsiktig smelting av sjokolade, tining av små mengder.
		Å holde maten varm, tilberede kremet risotto	Ideell for å holde små matporsjoner som akkurat er blitt tilberedt varme eller holde tallerkener varme eller tykne risotto.
Ingen strøm	Off	-	Platetopp i stand-by eller avslått (mulig gjenværende restvarme, indikert med H).

VEDLIKEHOLD OG RENGJØRING



ADVARSEL

- Ikke bruk damprenngjøringsutstyr.
- Pass på at kokesonene er avslått, og at ingen av displayene viser restvarmeindikatoren ("H").

Viktig:

- Ikke bruk skuresvamper eller stålull siden disse kan skade glasset.
- Rengjør og fjern matrester fra platetoppen (når den er kald), etter hver bruk.
- Sukker, og matvarer med høyt sukkerinnhold, kan skade overflaten og må fjernes umiddelbart.
- Salt, sukker og sand kan lage riper i glassoverflaten.
- Bruk en myk klut, absorberende kjøkkenpapir eller et spesialrengjøringsmiddel for platetopper (følg produsentens anbefalinger).
- Væskesøl i kokesonene kan føre til at kjelene flytter seg eller vibrerer.
- Tørk platetoppen grundig etter rengjøring.

Dersom iXelium™ logoen vises på glasset, må platetoppen behandles med iXelium™ teknologien, et eksklusivt Whirlpool finish-middel som sikrer et perfekt resultat ved rengjøring og som garanterer skinnende platetopp over lengre tid.

For å gjøre rene iXelium™ platetopper, følg anbefalingene nedenfor:

- Bruk en myk klut (mikrofiber er best) fuktet med vann eller med vanlig rengjøringsmiddel for glass.
- For å oppnå best mulig resultat må du la den våte kluten ligge på platetoppens glassoverflate i noen få minutter.

PROBLEMLØSNING

- Kontroller at strømmen ikke er avslått.
- Hvis du ikke kan slå av platetoppen etter bruk, kobler du fra strømmen.
- Hvis det kommer opp alfanumeriske koder på displayet når du slår på platetoppen, finner du mer informasjon i tabellen under.

Merk: Hvis det er sølt vann eller væske fra kjelene eller det ligger gjenstander på platetoppens knapper, kan dette føre til at låsen til kontrollpanelet utilsiktet aktiveres eller deaktiveres.

Feilkode	Beskrivelse	Mulige årsaker	Løsning
C81, C82	Kontrollpanelet slår seg av pga. svært høye temperaturer.	De interne temperaturene i elektronikken er for høy.	Vent til komfyrtoppen er avkjølt før du bruker den igjen.
F02, F04	Komfyrtoppen er tilkoblet feil spenning.	Sensoren registrerer et avvik mellom apparatets spenning og spenningen i strømmettet.	Koble komfyrtoppen fra strømmettet og kontroller den elektriske tilkoblingen.
F01, F06, F12, F13, F25, F34, F35, F36, F37, F41, F47, F58, F61, F76	Koble apparatet fra strømtilførselen. Vent i noen få sekunder før du kopler komfyrtoppen til kraftforsyningen. Dersom problemet vedvarer må du kontakte service-senteret og spesifisere hvilken feilkode som vises på display.		

LYDER PRODUSERT VED DRIFT

Induksjonstoppene kan knitre eller knirke ved normal drift. Disse lydene har sin opprinnelse i kokeredskapen og er knyttet til egenskapene til kjelenes bunn (for eksempel, når bunnene er laget av forskjellige lag med material eller når de ikke er jevne).

Disse lydene kan variere avhengig av hvilken type redskap som benyttes og hvor mye mat de inneholder og de er ikke tegn på at noe er feil.

KONTROLLERT TILBEREDNING

Tabellen nedenfor er utviklet spesielt for å gjøre det mulig for inspeksjonsorgan å benytte våre produkt.

Kontrollert tilberedning	Kontrollerte tilberedningsposisjoner
Varmedistribusjon, "Pannekaker" test i henhold til EN 60350-2 §7.3	
Varmekapasitet, "Pomme Frites" test i henhold til EN 60350-2 §7.4	
Smelting og hold varm, "sjokolade"	
Trekking, "risengryngrøt"	

ECO-DESIGN: Testen ble utført i samsvar med regelverket, ved å velge alle kokesonene på komfyrtoppen for å danne ett enkelt område, eller ved å bruke Flexifull-funksjonen.

ETTERSALGSSERVICE

FØR DU RINGER ETTERSALGSSERVICEN:

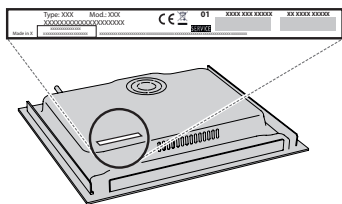
1. Se om du kan løse problemet selv ved hjelp av forslagene gitt i **PROBLEMLØSNING**.
2. Slå husholdningsapparatet av og på igjen for å se om problemet har løst seg.

TA KONTAKT MED NÆRMESTE ETTERSALGSSERVICE DERSOM PROBLEMET FORTSATT VEDVARER ETTER DISSE KONTROLLENE.

For å motta assistanse, ring nummeret vist i garantiheftet eller følg instruksene på nettstedet **www.whirlpool.eu**.

Når du kontakter vår Kundeservice, må du alltid spesifisere::

- en kort beskrivelse av feilen;
- nøyaktig type og modell av apparatet;



- service-nummeret (nummeret etter ordet Service på typeskiltet). Servicenummeret er også oppgitt på garantiseddelen;

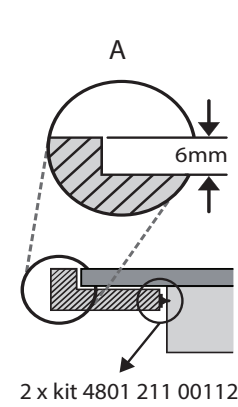
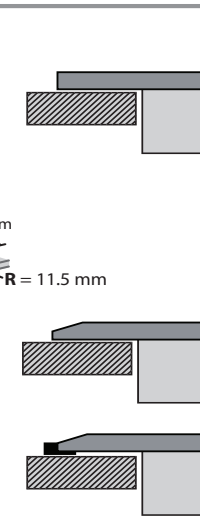
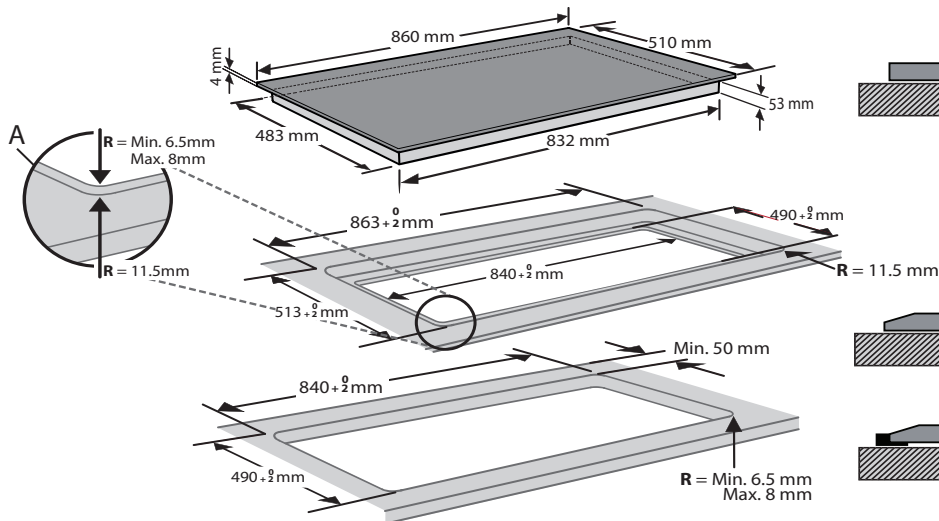
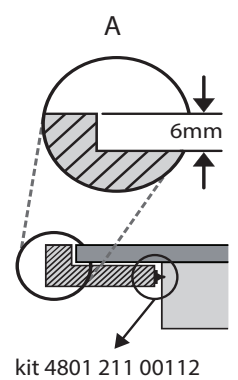
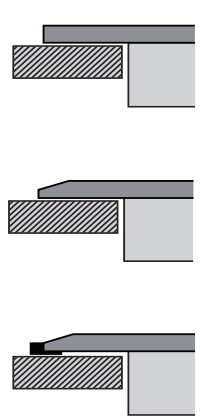
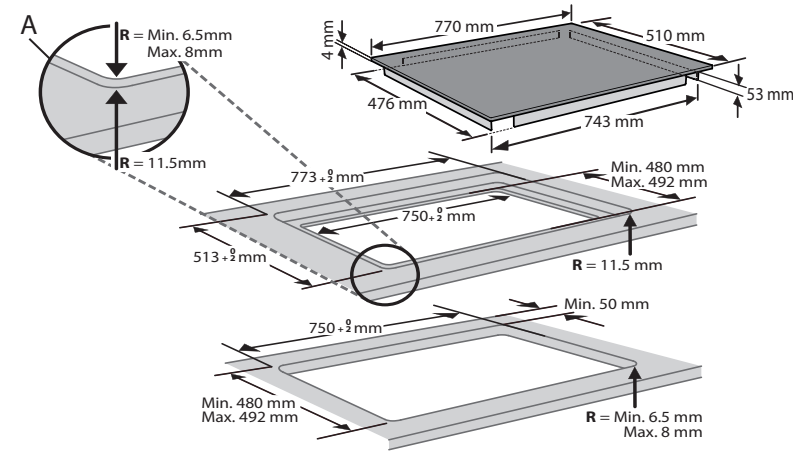
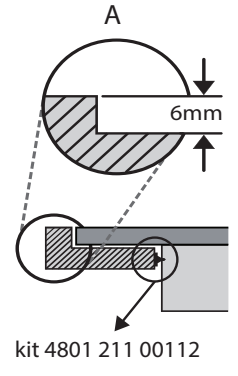
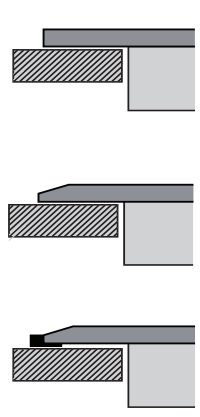
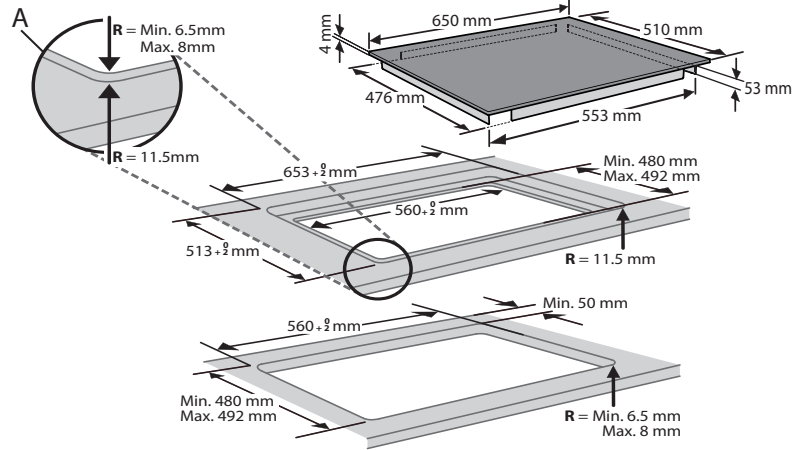
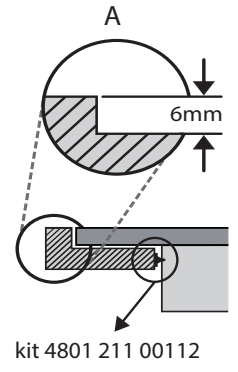
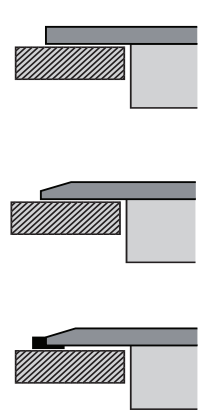
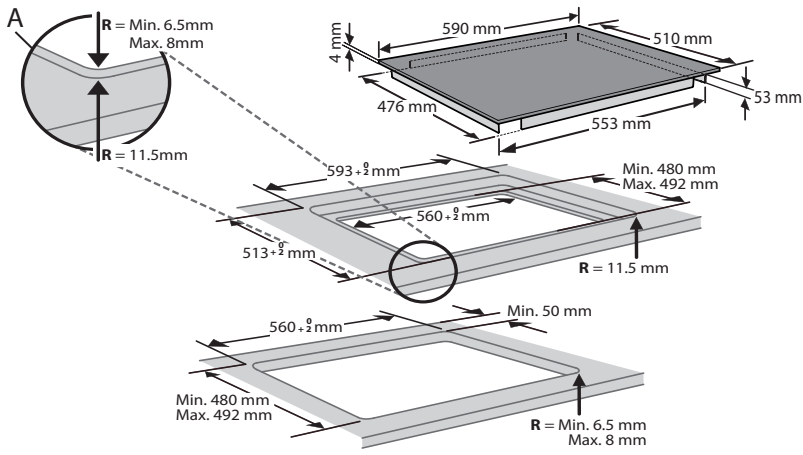
SERVICE 0000 000 00000

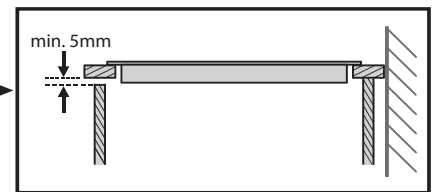
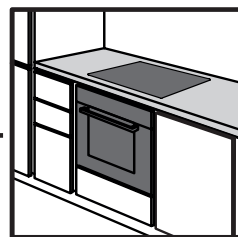
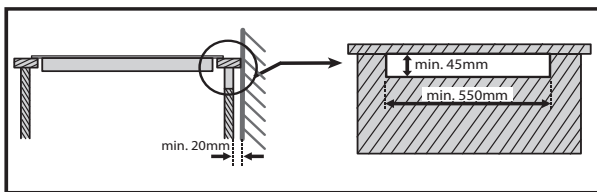
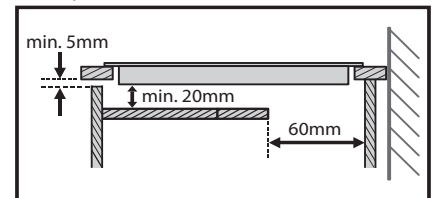
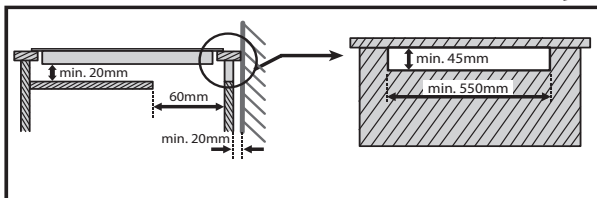
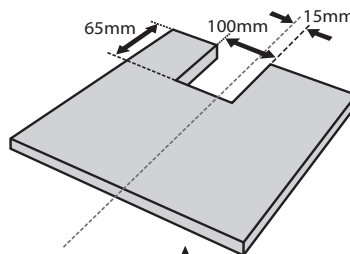
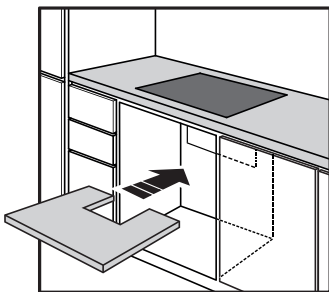
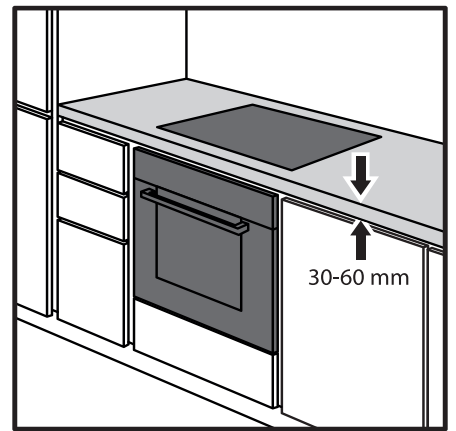
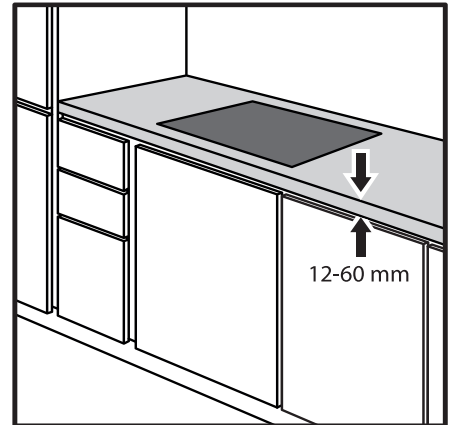
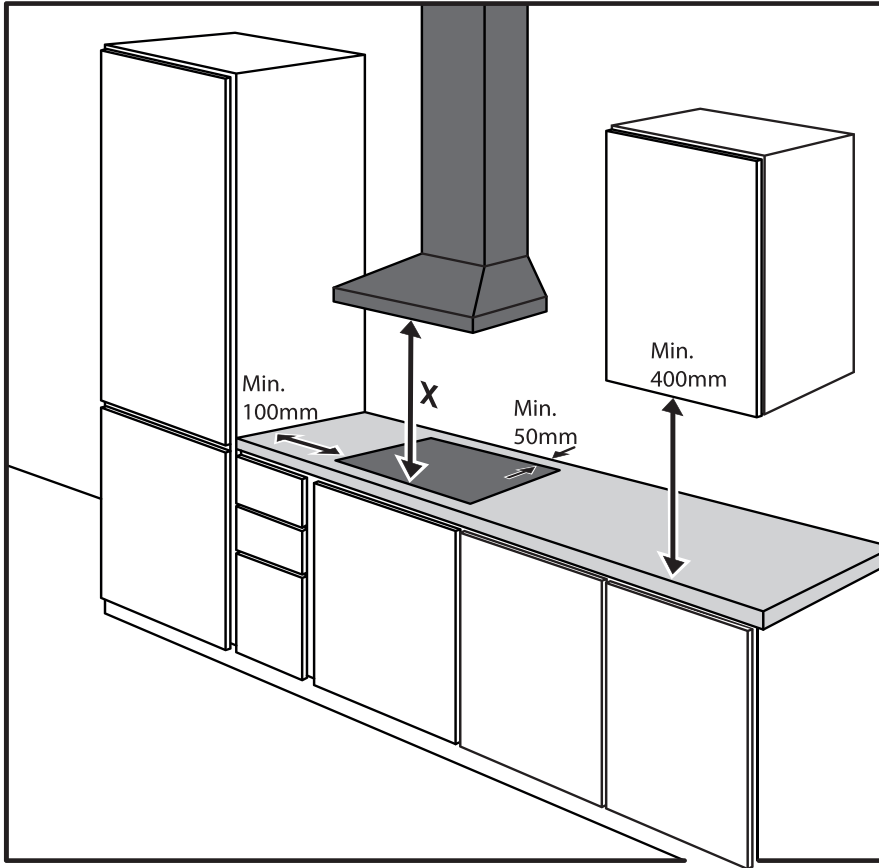


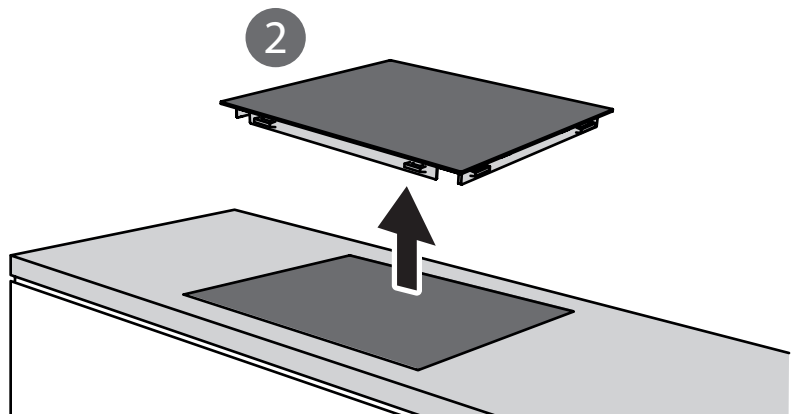
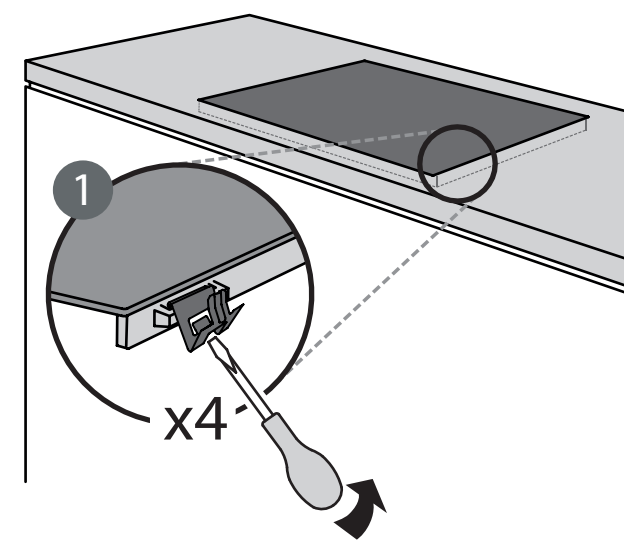
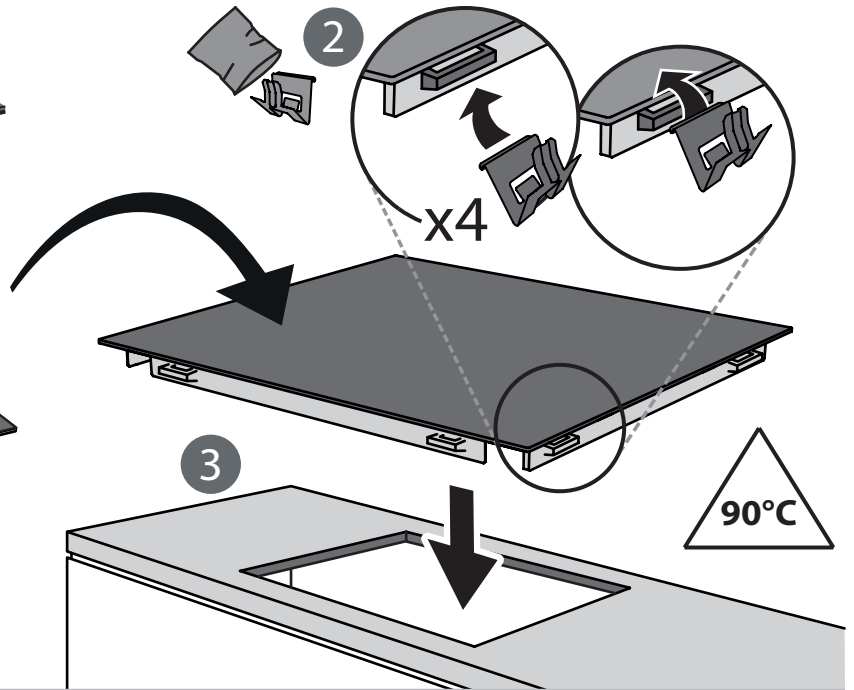
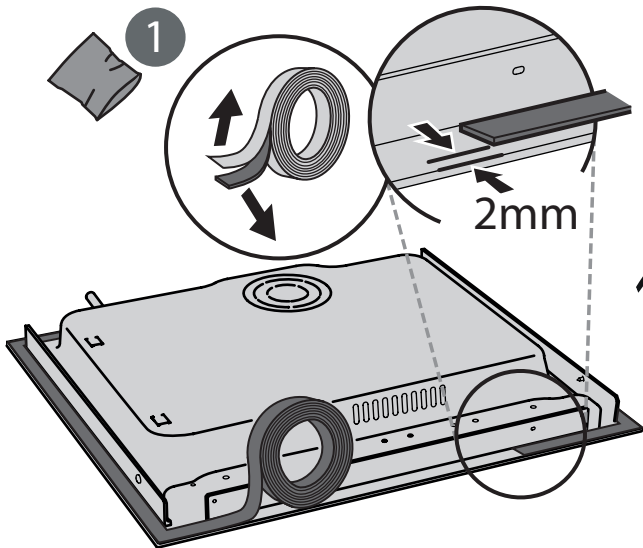
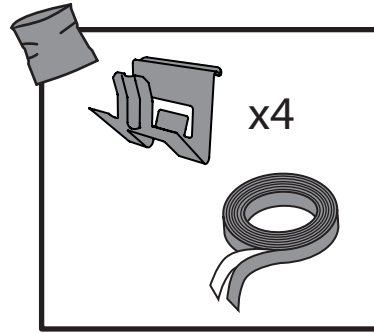
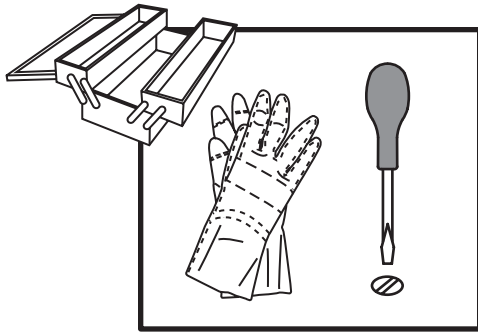
- din fulle adresse;
- ditt telefonnummer.

Dersom du har behov for en reparasjon, må du henvende deg til en autorisert ettersalgsservice (for å garantere at originale reservedeler vil bli brukt og at reparasjoner utføres på riktig måte).

Hvis komfyrtoppen skal være innfelt i benkeplaten, kontakter du serviceavdelingen med forespørsel om skruesett 4801 211 00112.







400011216273