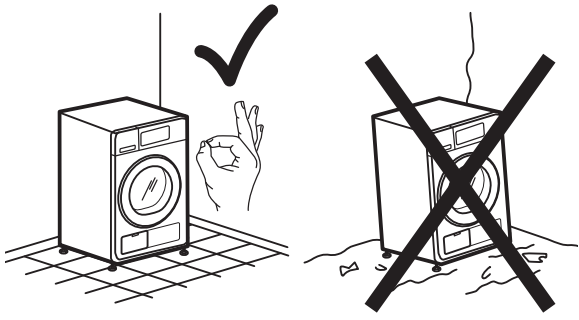
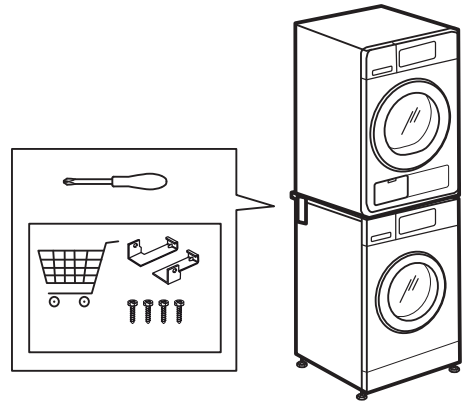


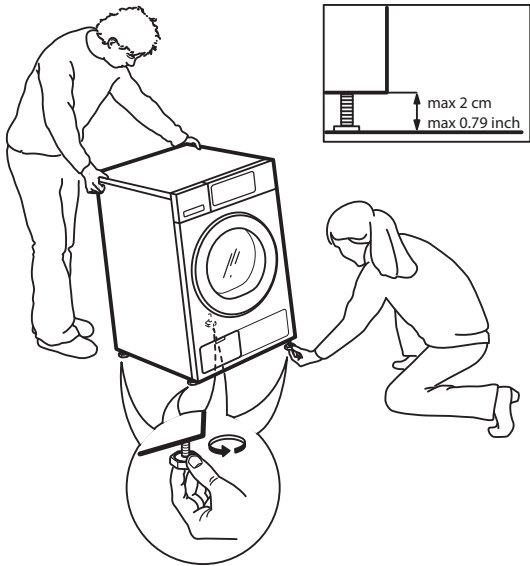
1



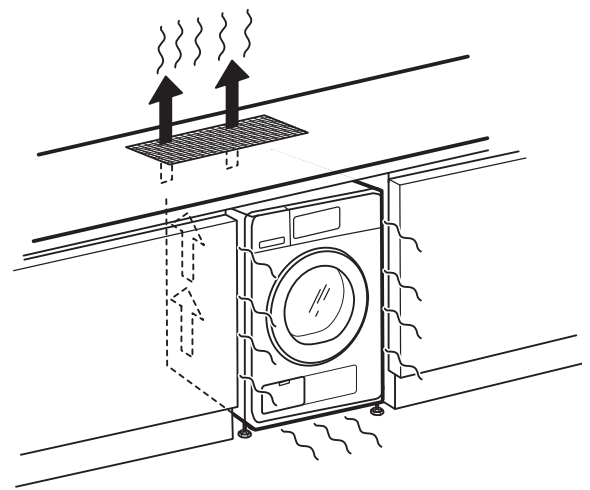
2a



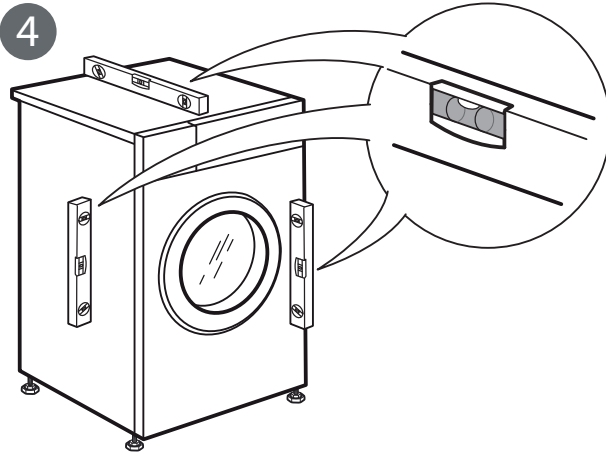
3



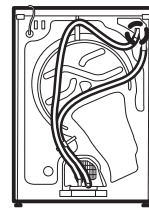
2b



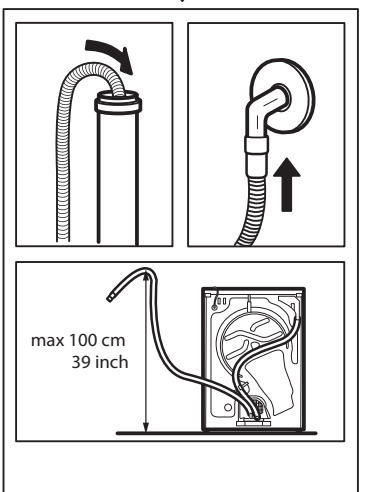
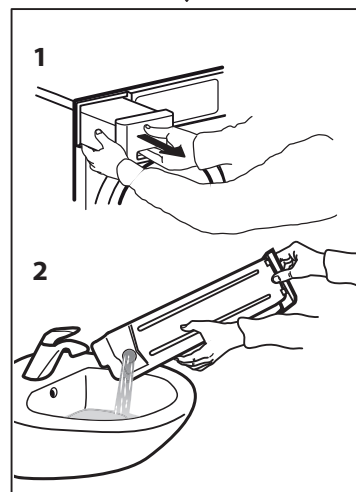
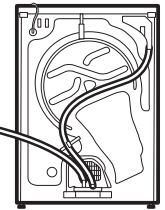
4



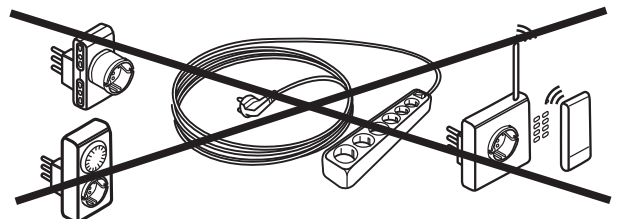
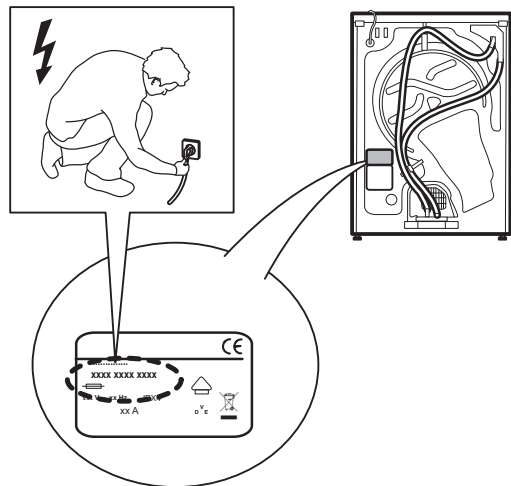
5a




5b



6



BEZPEČNOSTNÍ POKYNY

 Tento symbol připomíná, abyste si přečetli návod k použití.

Před použitím spotřebiče si přečtěte tento návod k použití. Uchovejte si jej pro pozdější použití.

V tomto návodu a na samotném spotřebiči jsou uvedena důležitá bezpečnostní upozornění, která musíte dodržovat. Výrobce odmítá nést jakoukoli zodpovědnost za nedodržení těchto bezpečnostních pokynů, za nevhodné používání spotřebiče nebo za nesprávné nastavení ovladačů.

⚠ Velmi malé děti (0–3 roky) by se neměly ke spotřebiči přibližovat. Nejsou-li malé děti (3–8 let) pod dohledem, je třeba je držet v bezpečné vzdálenosti od spotřebiče. Děti starší 8 let a osoby s fyzickým, smyslovým či duševním postižením nebo bez patřičných zkušeností a znalostí mohou tento spotřebič používat pouze pod dohledem nebo tehdy, pokud obdržely informace o bezpečném použití spotřebiče a rozumějí rizikům, která s jeho používáním souvisejí. Nedovolte dětem, aby si se spotřebičem hrály. Nedovolte dětem, aby bez dohledu prováděly čištění a vykonávaly běžnou údržbu spotřebiče.

⚠ **VÝSTRAŽNÉ UPOZORNĚNÍ:** Sušičku nikdy nezastavujte před koncem cyklu sušení, pokud prádlo rychle nevytáhnete a nerozložíte, aby se teplo rozptýlilo.

⚠ Prádlo znečištěné látkami, jako je jedlý olej, aceton, alkohol, benzín, petrolej, odstraňovače skvrn, terpentýn, vosky a odstraňovače vosku, by se měly vyprat v horké vodě s velkým množstvím pracího prostředku a teprve pak sušit v bubnové sušičce. V bubnové sušičce by se neměly sušit předměty z pěnové pryže (latexová pěna), koupací čepice, nepromokavé tkaniny, oděvy s gumovou vložkou a oděvy nebo polštáře s výplní z pěnové pryže. Odstraňte všechny předměty z kapes, například zapalovače a sirky. Nepoužívejte bubnovou sušičku na oděvy, které byly čištěné průmyslovými chemikáliemi.

⚠ V bubnové sušičce by se neměly sušit předměty napuštěné olejem kvůli jejich vysoké hořlavosti.

⚠ Nikdy neotvírejte dvířka násilím, ani je nepoužívejte jako stupínek.

SCHVÁLENÉ POUŽITÍ

⚠ **UPOZORNĚNÍ:** Tento spotřebič není určen k řízení pomocí externího zařízení, jako je např. časovač, nebo samostatného systému dálkového ovládání.

⚠ Tento spotřebič je určen k použití v domácnosti a podobných zařízeních jako: kuchyňské kouty pro zaměstnance v obchodech, kancelářích a na jiných pracovištích; farmy; klienty hotelů, motelů, penzionů a jiných ubytovacích zařízení.

⚠ Při plnění stroje nepřekračujte jeho maximální kapacitu (v kg suchého prádla) uvedenou v tabulce programů.

JE DŮLEŽITÉ SI JE PŘEČÍST A DODRŽOVAT

⚠ V bubnové sušičce nesaňte nevyprané prádlo.

⚠ Dbejte na to, aby se kolem sušičky nehromadil textilní ani jiný prach.

⚠ Avivážní přípravky nebo podobné prostředky je nutné používat podle pokynů výrobce aviváže.

⚠ Tento spotřebič není určen pro profesionální použití. Spotřebič nepoužívejte v exteriéru.

⚠ Prádlo nepřesušujte.

INSTALACE

⚠ Stěhování a instalaci spotřebiče musejí provádět minimálně dvě osoby – nebezpečí zranění! Při rozbalování a instalaci používejte ochranné rukavice – nebezpečí pořezání!

⚠ Instalaci, včetně připojení přívodu vody (pokud nějaký existuje) a elektřiny, a opravy musí provádět kvalifikovaný technik. Neopravujte ani nevyměňujte žádnou část spotřebiče, pokud to není výslovně uvedeno v návodu k použití. Nedovolte dětem, aby se přibližovaly k místu instalace. Po vybalení spotřebiče se přesvědčte, že během přepravy nedošlo k jeho poškození. V případě problémů se obraťte na prodejce nebo na nejbližší servisní středisko. Po instalaci musí být obalový materiál (plasty, polystyrenová pěna atd.) uložen mimo dosah dětí – nebezpečí udušení. Před zahájením instalace je nutné spotřebič odpojit od elektrické sítě – nebezpečí úrazu elektrickým proudem. Během instalace se ujistěte, že zařízení nepoškozuje napájecí kabel – nebezpečí požáru a úrazu elektrickým proudem! Spotřebič zapněte až po dokončení jeho instalace.

⚠ Sušičku instalujte do místností s dostatečnou ventilací (otevřené dveře, ventilační mřížka nebo otvor větší než 500 cm²), abyste zabránili zpětnému proudění plynů do místnosti ze spotřebičů spalujících jiné palivo, včetně otevřeného ohně. Je-li sušička umístěna pod pracovní desku, do zadní části této pracovní desky instalujte větrací mřížku (minimálně 45 × 8 cm).

⚠ Jestliže je sušička umístěna v blízkosti kamen na plyn nebo uhlí, musíte je oddělit tepelně izolační deskou (85 cm × 57 cm) a strana desky směřující ke kamnům musí být potažena hliníkovou fólií.

⚠ Odsávaný vzduch nesmí být odváděn přes komín používaný pro odvod spalin produkovaných spotřebiči, které spalují plyn nebo jiná paliva.

⚠ Spotřebič se nesmí instalovat za zamykatelné dveře, posuvné dveře nebo dveře se závěsem na opačné straně, než je závěs dvířek na bubnové sušičce, pokud by v těchto případech dvířka sušičky nešla úplně otevřít.

⚠ Spotřebič by se měl instalovat přímo ke stěně z důvodu omezení možnosti přístupu k jeho zadní části.

⚠ Pod sušičku nepoužívejte koberec, který by blokoval ventilační otvory ve spodní části sušičky.

⚠ Chcete-li sušičku umístit na pračku, ověřte si u pracovníků poprodejního servisu či u svého specializovaného prodejce kompletní seznam vhodných modelů. Umístění sušičky na pračku je povoleno pouze za předpokladu, že sušička je připevněna k pračce pomocí příslušné spojovací instalační soupravy, kterou získáte v poprodejním servisním středisku nebo od specializovaného prodejce. Pokyny ke správné montáži jsou součástí spojovací sady.

VÝSTRAHY TÝKAJÍCÍ SE ELEKTRICKÉHO PROUDU

⚠ V souladu s národními bezpečnostními normami týkajícími se elektrických zařízení musí být možné odpojit spotřebič od elektrické sítě vytažením zástrčky, pokud je zástrčka přístupná, nebo, v souladu s pravidly pro zapojování, prostřednictvím vícepólového vypínače umístěného před zásuvkou a spotřebič musí být uzemněn.

⚠ Nepoužívejte prodlužovací kabely, sdružené zásuvky nebo adaptéry. Po provedení instalace nesmí být elektrické prvky spotřebiče pro uživatele přístupné. Nepoužívejte spotřebič, pokud jste mokří nebo bosí. Tento spotřebič nezapínejte, pokud je poškozený napájecí síťový kabel či zástrčka, pokud nefunguje správně nebo byl poškozen či došlo k jeho pádu.


⚠ Jestliže je poškozený přívodní kabel, za identický ho smí vyměnit pouze výrobce, servisní technik nebo osoba s obdobnou kvalifikací. V opačném případě by mohlo dojít k úrazu – riziko elektrického šoku!

ČIŠTĚNÍ A ÚDRŽBA

⚠ **POZOR:** Než zahájíte jakoukoli údržbovou operaci, ujistěte se, že je spotřebič vypnutý a odpojený od zdroje napájení; nikdy nepoužívejte parní čistič – riziko elektrického šoku!

⚠ Před spuštěním jakéhokoli sušicího cyklu se ujistěte, že všechny filtry na textilní prach jsou vyčištěné.

LIKVIDACE OBALOVÉHO MATERIÁLU


Obal je ze 100% recyklovatelného materiálu a je označen recyklačním symbolem .

Jednotlivé části obalového materiálu proto zlikvidujte odpovědně podle platných místních předpisů týkajících se nakládání s odpady.

LIKVIDACE DOMÁČÍCH ELEKTROSPOTŘEBIČŮ

Tento spotřebič byl vyroben z recyklovatelných nebo opakovaně použitelných materiálů. Zlikvidujte jej podle místních předpisů pro likvidaci odpadu. Další informace o likvidaci, renovaci a recyklaci elektrických spotřebičů získáte na místním úřadě, v podniku pro sběr domácího odpadu nebo v obchodě, kde jste spotřebič zakoupili. Tento spotřebič je označen v souladu s evropskou směrnicí 2012/19/EU o odpadních elektrických a elektronických zařízeních (OEEZ).

Zajištěním správné likvidace tohoto výrobku pomůžete zabránit negativním vlivům na životní prostředí a lidské zdraví.

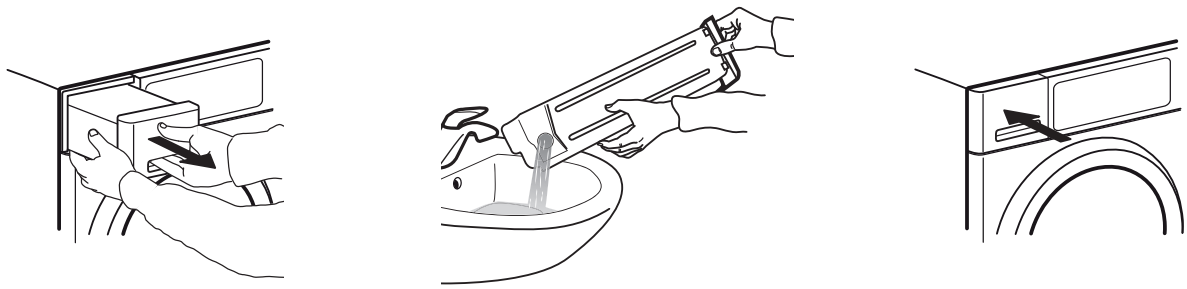
Symbol  na výrobku nebo doprovodné dokumentaci udává, že tento výrobek nesmí být likvidován spolu s domácím odpadem, ale je nutné ho odevzdat do příslušného sběrného střediska k recyklaci elektrických a elektronických zařízení.

Budete-li se řídit těmito pokyny, docílíte MAXIMÁLNÍCH výsledků!

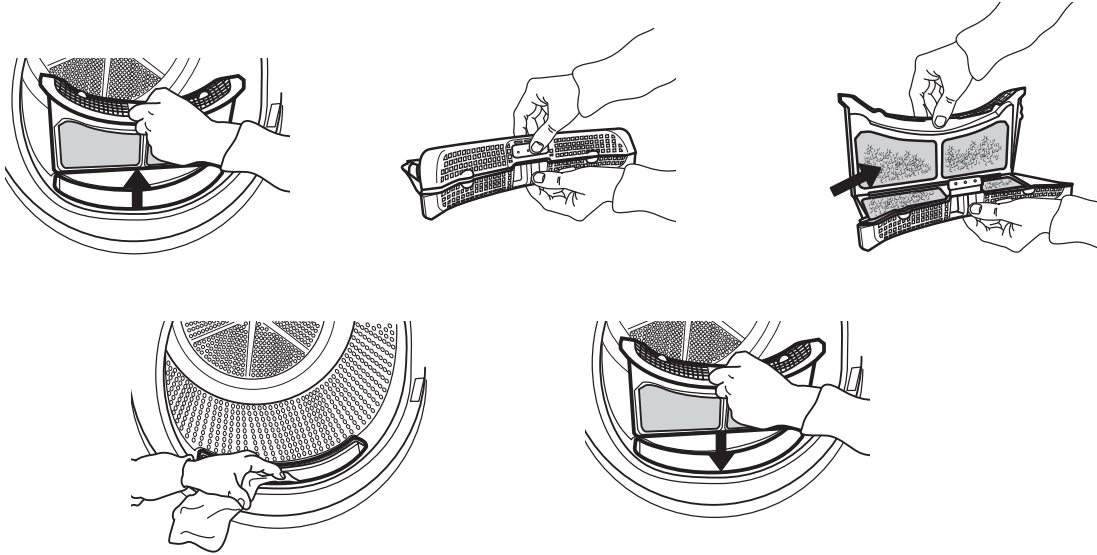
Nezapomeňte po každém použití vyprázdnit nádržku na vodu (viz obrázek 1 na poslední straně). Nezapomeňte po každém použití vyčistit dveřní filtr (viz obrázek 2 na poslední straně) a spodní filtr (viz obrázek 3 na poslední straně) – **Některé modely mohou být osazeny jinými filtry, a proto se některé ilustrace mohou lišit od filtrů, které jsou na vaší sušičce nainstalovány. Všechny součásti filtru je třeba čistit.**

Výrobce, Whirlpool EMEA S.p.A., prohlašuje, že tento E460/EOLOS model spotřebiče pro domácnost s rádiovým zařízením GEN 3 Wi-Fi RF Module vyhovuje směrnici 2014/53/EU. Úplný text prohlášení o shodě se nachází na následující webové stránce: <https://www.whirlpool.eu> Rádiové zařízení pracuje ve frekvenčním pásmu 2,4 GHz ISM, maximální přenášený radiofrekvenční výkon nepřekračuje 20 dBm (EIRP).

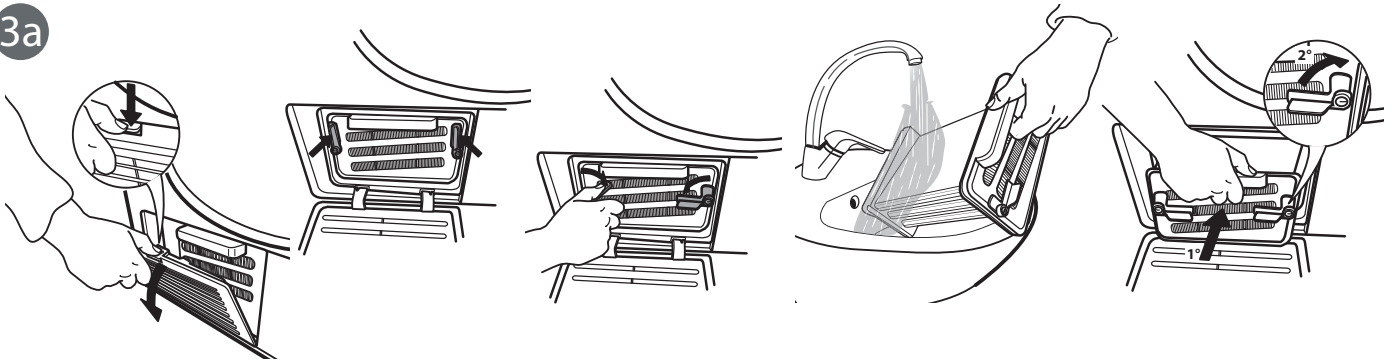
1



2



3a



3b

