

DAGLIG REFERANSE VEILEDNING

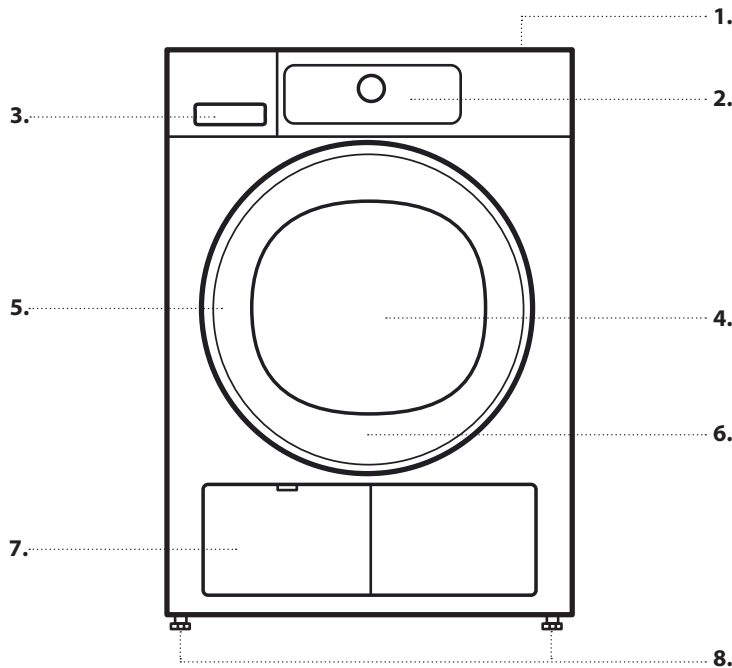


MANGE TAKK FOR AT DU HAR KJØPT ET WHIRLPOOL-PRODUKT.
For å motta assistanse som er mer fullstendig,
må du registrere apparatet ditt på <http://www.whirlpool.eu/register>

Før du bruker apparatet ditt, les nøye
veiledningene *Helse og Sikkerhet*.

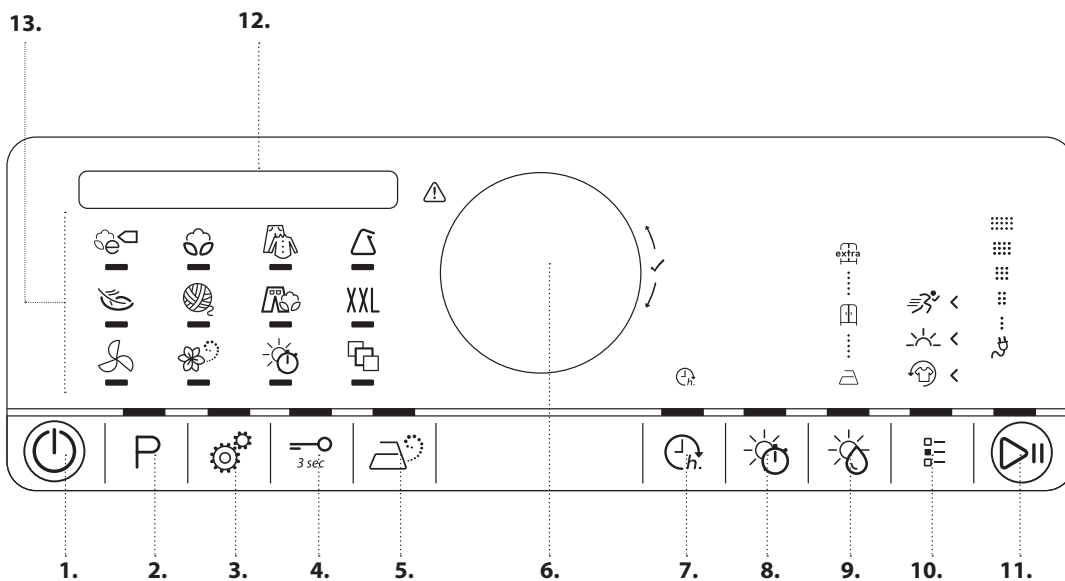
PRODUKT BESKRIVELSE

APPARAT



1. Arbeidsplate
2. Kontrollpanel
3. Vanntank
4. Dør
5. Dørhåndtak
6. Dørfilter (bak døren)
7. Bunnfilter (bak klaff)
8. Justerbare føtter (4)

KONTROLLPANEL



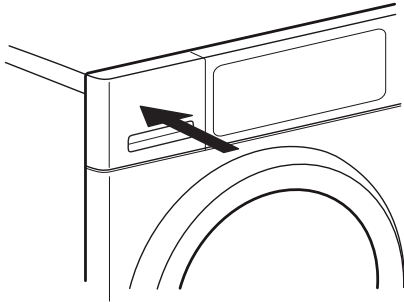
1. On/Off knapp (Reset hvis den trykkes ned lenge)
2. Program knapp
3. Knapp for innstilling
4. Tastlås
5. Damp opsjon
6. Knott (Vri for å velge/ Trykk for å bekrefte)
7. Fullfør om
8. Tørketid
9. Tørkenivå
10. Opsjonsknapp
11. Start / Pause knapp
12. Display
13. Program område

FØRSTE GANGS BRUK

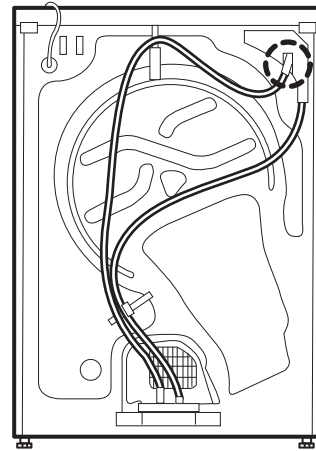
FØR DU BRUKER TØRKETROMMELEN

KONTROLLER TØMMESLANGE OG VANNTANK

Påse at vanntanken er riktig innført.



Påse at tømme­slangen bak på tørketrommelen er riktig festet, enten til tørketrommelens vanntank, eller til husholdningens kloakksystem (se Installasjonsveiledningen).



Når du slår på tørketrommelen første gang vil du bli bedt om å

- Stille inn ønsket språk
 - Tilpass verdien for din lokale vannledningsevne
 - Stille inn tørketrommelen for å kalle opp innstillingen til det siste programmet som ble brukt eller ikke, når den slås på.
- Se HINT OG TIPS og OPSJONER, FUNKSJONER OG INDIKATORER / Innstillinger.

DAGLIG BRUK

Se Veiledningen for Bruk og Pleie for ytterligere detaljer vedrørende vedlikehold / se siste side for informasjon om hvordan oppnå Veiledningen for Bruk og Vedlikehold

⚠ ADVARSEL

Påse at ingen lightere eller fyrstikker blir liggende i

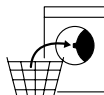
klesvasken. Påse at klesvasken ikke er fuktet med lett antennelig væsker.

1. LAST KLESVASK

- Forbered klesvasken din i henhold til anvisningene i avsnittet "HINT OG TIPS".
Påse at lommene er tomme.



- Åpne døren og legg i klesvasken. Følg angivelsene for maksimal last som gis i PROGRAMOVERSIKTEN.



2. LUKK DØREN

- Pass på at tøy ikke sitter noe fast mellom glassdøren og dørfilteret.
- Lukk døren slik at du hører klikket når den stenges.



3. SLÅ PÅ TØRKETROMMELEN

- Trykk på *On/Off knappen* helt til programknappen tennes. En fasetegning kommer til syne, og det høres en lyd. Etter dette er tørketrommelen klar til å settes på.

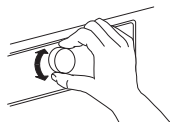


4. STILL INN ØNSKET PROGRAM

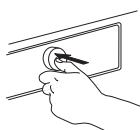
STYRT MODUS - knappens lys vil veilede deg igjennom innstillingen av programmet i følgende rekkefølge: valg av program / tørketid (KUN dersom programmene Tørketid eller Lufting er valgt) / nivå for tørking (kun ved valgbar/regulerbar) / opsjoner. Så snart du bekrefter et valg ved å trykke på knotten, vil knappens lys hoppe over på neste trinn.


• Velg program:

Påse at program-knappen tennes.



Vri på knotten for å velge ønsket program. Indikatoren ved siden av det valgte programmet tennes. Bekreft ved å trykke på knotten.



Programposisjon  tilbyr et utvalg av spesialprogram, som du kan velge ved å vri på knotten; trykk deretter på knotten for å bekrefte det valgte programmet.

Du vil finne ytterligere informasjon med hensyn til programmene i Programoversikten.

• Velg Tørketid, dersom det er nødvendig



KUN dersom du har valgt programmene Tørketid eller Lufting, kan du stille inn tørketiden / tiden for lufting fra minst 10 minutter til maksimalt 180 minutter (tre timer).


Påse at knappen for Tørketid tennes. Vri knotten for å velge ønsket tid for tørking/lufting. Bekreft ved å trykke på knotten.

• Still inn nivå for tørking, dersom dette trengs



Dersom du ønsker å endre tørkenivå, påse at knappen for Tørkenivå tennes. Vri på knotten for å velge ønsket tørkenivå, trykk deretter på knotten for å bekrefte.

• Velg opsjoner, hvis det trengs

- Dersom du ønsker å velge ekstra opsjoner, påse at opsjonsknappen tennes. Opsjonene som kan velges for ditt program er indikerte ved lysende piler .



Vri på knotten for å velge opsjonene som ønskes. Symbolet til den valgte opsjonen blinker. Trykk på knotten for å bekrefte den. Noen opsjoner / funksjoner kan velges ved å trykke direkte på knappen:



Se seksjonen OPSJONER, FUNKSJONER OG INDIKATORER for ytterligere informasjon.


INDIVIDUELL MODUS

Etter at du har slått på tørketrommelen, er du ikke tvunget til å følge STYRT MODUS.

Det er opp til deg i hvilken rekkefølge du vil stille inn programmet ditt. For å stille inn, trykk først på den aktuelle knappen, vri deretter på knotten for å velge, og trykk til slutt på knotten for å bekrefte. De ulike opsjonene og tørkenivåene avhenger av programmet som er valgt. Vi anbefaler derfor at du starter innstillingen ved å velge programmet.

P

5. START PROGRAM

- Trykk og hold nede Start/Pause helt til knappen lyser opp med et fast lys; tørkeprosessen starter. 
- Varigheten kan omberegnes og tilpasses mens programmet er under utførelse. I løpet av disse fasene, kommer en fasetegning til syne på display.

6. SKIFT INNSTILLINGENE VED ET PROGRAM UNDER UTFØRELSE, DERSOM DET ER NØDVENDIG

Du kan fortsatt endre noen innstillinger etter at programmet er startet:

Juster tørketid (kun dersom programmene Tørketid eller Lufting er valgt):

Reguler eller slett "Fullfør om", dersom en utsettelse var valgt eller startet

Legg til eller slett en opsjon, gitt at fremdriften av programmet fortsatt tillater det.


- Trykk på den aktuelle knappen. Den valgte innstillingen vil blinke i noen få sekunder.
- Mens den blinker kan du regulere innstillingen ved å vri på knotten. Dersom blinkingen av verdien eller innstillingen stanser, trykk på knappen igjen.
- Trykk på knotten for å bekrefte endringen. Dersom du ikke bekrefter, vil endringen bekreftes automatisk – den endrede innstillingen vil stanse å blinke.

Programmet vil automatisk fortsette.


For å endre innstillingene til et pågående eller en utsettelse, kan du også:

- Trykke på "Start/Pause for å sette det pågående programmet på pause
- Endre innstillingene dine
- Trykk på Start/Pause igjen for å fortsette programmet.

7. RESET ET PROGRAM UNDER UTFØRELSE, DERSOM DET ER NØDVENDIG

- Trykk og hold nede On/Off knappen helt til display viser at programmet er slettet. 

8. SLÅ AV TØRKETROMMELEN ETTER AT PROGRAMMET ER AVSLUTTET

- Display viser at syklusen er avsluttet. Trykk On/Off for å slå av tørketrommelen. Åpne døren og ta ut klesvasken din. 
- Ca. et kvarter etter at programmet er avsluttet slår tørketrommelen seg av automatisk for å spare energi.
- Dersom den ikke er slått riktig av etter at programmet er avsluttet, vil tørketrommelens trommel rotere i omtrent 10 minutter, for å hindre at tøyet krøller seg. Display viser en fasetegning.

9. TØM VANNTANKEN / GJØR RENT DØRENS FILTER / GJØR RENT BUNNFILTERET

- Se seksjonen PLEIE OG VEDLIKEHOLD.

PROGRAMOVERSIKT

Program	Vaske- anvisnin- ger	Maks. last (kg)	Kan direkte velges			Kan velges ved knapper for opsjoner			
			Tørkenivå	Damp- funksjon	Tørketid	Oppfris- king	Skånsom	Hurtig	
ØKO BOMULL			maks		—	—	✓	—	—
BOMULL			maks		—	—	✓	✓	✓
					✓	—			
BLANDET			3,0	—	✓	—	✓	✓	—
SYNTEISK TØY			3,5		—	—	✓	✓	—
					✓	—			
FINVASK			2,5		—	—	✓	—	—
WOOL FINISH			1,0	—	—	—	—	—	—
JEANS			3,0		—	—	✓	✓	—
STORE PLAGG	XXL		3,0		—	—	✓	—	—
LUFTING			maks	—	—	✓	✓	—	—
DAMPOPPFRISKNING			1,5	—	—	—	—	—	—
TØRKETID			maks	—	—	✓	✓	—	—
SKJORTER			2,5		—	—	✓	✓	—
SILKE			2,5		—	—	✓	—	—
SPORT			2,5		—	—	✓	—	—
HÅNDKLÆR			5		—	—	✓	✓	✓
YTERTØY			2		—	—	✓	—	—
DUNJAKKER			1,5		—	—	✓	—	—
MINI LAST			1,0		—	—	✓	—	—

✓ Valgbar/valgfri

— Ikke valgbar/anvendelig

HINT OG TIPS

Respekter vaskeanvisningene på tøyet; påse at det er egnet for tørking i tørketrommel.

ANVISNINGER FOR TØR KING

Prikkene indikerer temperaturgraden for tørking av tøyet



Normal temperatur



Redusert temperatur



Må ikke tørkes i tørketrommel

PROGRAMMER

Forsikre deg om at tøyet ditt er egnet til tørking i tørketrommel. Se HINT OG TIPS / Vaskeanvisninger.

ØKO BOMULL

For tørking av normalt vått bomullstøy. Standard bomullsprogram, egnet til å tørke vanlig, vått bomullstøy. Dette er det mest effektive programmet med hensyn til energiforbruk ved tørking av bomullstøy. Verdiene på Energimerket er basert på dette programmet.



BOMULL

For tørking av bomullstøy.



BLANDET

For tørking av blandet tøy fremstilt av bomull, lin, kunstfiber og blanding av kunststoff.



SYNTE TISK

For tørking av tøy fremstilt av syntetiske fibre.



FINVASK

For tørking av delikat tøy som trenger skånsom behandling.



WOOL FINISH

For å avslutte luft-tørkingsprosessen av ullplagg. Ullstoff blir løst og glatte.



JEANS

For å tørke jeans-tøy av bomull og plagg laget av slitesterkt jeans-lignende materiale, som bukser og jakker.



STORE PLAGG

For å tørke store plagg, som baderomsmatter, tepper osv.



LUFTING

For lufting, oppfriskning og oppløsning av tøy i 30 minutter, uten varme.



SPARETIPS

- For å redusere tørketiden, sørg for at tøyet roteres med vaskeprogrammets maksimale sentrifugeringshastighet. Dette reduserer innholdet av fuktighet i tøyet.
- Tørk alltid en full last; dette optimerer relativt energiforbruk.

TILPASNING AV TØRKETROMMELEN TIL VANNETS LEDNINGSEVNE

Tørkeresultatet påvirkes av ledningsevnen til vannet som er brukt ved vask. Dersom, ved å endre tilgjengelig nivå for tørking (stryketørt; skaptørt; ekstra tørt), du ikke er fornøyd med det endelige tørkeresultatet, kan du tilpasse nivået for vannets ledningsevne. Tørketrommelen leveres forhåndsinnstilt på nivå 2. Velg mellom nivå 1 (det mest fuktige resultatet) og 5 (det mest tørre resultatet).

Se seksjonen OPSJONER, FUNKSJONER OG INDIKATORER / Innstillinger.

DAMPOPPFRISKNING

For å friske opp tøyet med damp. Spesielt egnet for oppfriskning og for å fjerne lukt fra tørre og rene hverdagsplagg som skjorter, bluser, bukser i bomull, syntetiske stoffer og blandingstoffer. Før du legger tøyet inn i tørketrommelen, fukte det lett ved å sprute vann på det (maksimalt 200 ml; bruk en vannsprayflaske). For dette programmet, er tørkenivået "skaptørt" forhåndsinnstilt og det kan ikke endres. Etter programmets slutt, må plaggene fjernes øyeblikkelig og henges på kleshengere for å hindre at de skrukker seg.



TØRKETID

Tidsbegrenset tørkeprogram. Velg programmets varighet ved hjelp av opsjonen Tørketid.

For alle stoffer som passer for tørking i tørketrommel. Egnet for å tilføre en kort tørkefase etter programmets slutt.

Se OPSJONER, FUNKSJONER OG INDIKATORER / opsjon Tørketid for ytterligere informasjon.



SPESIALPROGRAM

For å stille inn ett av de følgende programmene, velg og bekreft spesialprogrammets posisjon. Drei på knotten for å velge ett av de følgende programmene; display viser programmets navn. Bekreft det ønskede programmet ved å trykke på knotten.



Skjorter

Skånsom tørking av skjorter og bluser laget av bomull, syntetiske fibre eller blanding av disse.

Håndklær

For tørking av mer robust tøy i bomull, som for eksempel frottéhåndklær.

Silke

Skånsom tørking av silkeplagg.

Sport

For tørking av sportsklær fremstilt av syntetiske stoffer eller bomull.

Yttertøy

For tørking av yttertøy som er egnet for tørking i tørketrommel.

Dunjakker

For tørking av store, enkle plagg som dunjakker.

Minilast

Økonomisk tørking av mindre last.

OPSJONER, FUNKSJONER OG INDIKATORER

Ikke alle opsjonene kan kombineres; opsjonene som ikke kan kombineres vil slå seg av automatisk.

OPSJON som direkte kan velges ved å trykke ned den aktuelle knappen:

Damp-opsjon

Reduserer krøllingen av plagg fremstilt i bomull, syntetiske stoffer og blandingsmaterial ved å tilføre en fuktende fase på slutten av syklusen for tørking.

Denne opsjonen må kun benyttes ved liten last, ta plaggene ut av tørketrommelen øyeblikkelig etter at programmet er avsluttet og heng de opp på kleshengere.

Fuktighetsnivået tilpasses automatisk "skaptørt" og kan ikke endres med denne opsjonen.



Tørketid

For å justere ønsket Tørketid dersom programmene Tørketid eller Lufting er valgt.

Trykk på knappen; lyset slår seg på, og symbolet for tørketid på display tenes. Vri på knotten for å velge ønsket tørketid opp til maksimalt 180 minutter, trykk deretter på knotten for å bekrefte.



Tørkenivå

For å velge ønsket tørkenivå for tøyet som er lastet.

Trykk på knappen helt til den tenes. Vri på knotten for å velge ønsket nivå for tørking; velg mellom



stryketørt (egnet for stryking etter tørkesyklusen, derfor er det fortsatt litt fuktig)



skaptørt (tørt nok for å bli lagt inn i skapet ved endt tørkesyklus)



ekstra tørt (maksimalt nivå for tørking)

og bekreft ved å trykke på knotten.

OPSJONER som kan velges ved Opsjons-knappen



Oppfrisking

Hjelper deg å holde tøyet friskt dersom du ikke kan ta det ut av trommelen rett etter at programmet er avsluttet.



Tørketrommelen starter rotasjonen av tøyet med jevne mellomrom i fem minutter etter programmets slutt. Denne rotasjonen vil vare i omtrent 12 timer etter at programmet er avsluttet. Du kan stanse til enhver tid ved å slå av tørketrommelen ved knappen On/Off.

Skånsom

Aktiverer en mildere behandling av tøyet ved å redusere tørketemperaturen.



Hurtig

Aktiverer raskere tørking.



FUNKSJONER:

Innstillinger

De følgende innstillingene kan endres / velges:

- Display språk / Tastvolum / Varsel slutt syklus / Display kontrast / Vannets ledningsevne (= tilpasning av ledningsevnen til vannet som brukes ved vask; justerbar fra 1 = det fuktigste resultatet, til 5 = det tørreste resultatet)/ Husk syklusen som sist ble brukt (dersom stilt inn på "Off"; velges Øko Bomull standardprogrammet når tørketrommelen slås på) / Øko-modus (funksjon for automatisk slukking ved programslutt) / Gå tilbake til fabrikkinnstillingene.
- Trykk og hold nede knappen for Innstilling i minst 3 sekunder.
- Vri på knotten for å velge innstillingen du ønsker å endre; bekreft ved å trykke på knotten.
- Vri på knotten for å justere innstillingen; bekreft ved å trykke på knotten.
- For å gå ut av modus for Innstilling, må du enten vri på knotten til display viser at du kan gå ut - bekreft deretter ved å trykke på knotten. Eller alternativt trykke på knappen for Innstilling.



Tastlås

For å låse tastene eller knotten på kontrollpanelet for å hindre at de ufrivillig slås på.



For å låse tastene:

- Tørketrommelen må være slått av.
- Trykk og hold nede knappen til Tastlåsen helt til knappen begynner å lyse. Nå er knotten og tastene låste.



Kun On/Off knappen virker

Dersom du slår tørketrommelen av og på igjen, vil tastlåsen være aktiv helt til du frigjør den.



For å frigjøre tastene:

- Trykk og hold nede knappen til Tastlåsen helt til knappen slukkes.

Fullfør om

Gjør det mulig å ha tøyet klart til et spesielt tidspunkt ved å legge inn en utsettelse til programmets slutt.



Velg en utsettelse på inntil 23 timer.

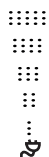
- Velg program og opsjoner.
- Trykk "Fullfør om" knappen – symbolet over knappen tennes.
- Vri på knotten for å velge en utsettelse på inntil 23 timer. Bekreft den ønskede utsettelsen ved å trykke på knotten.
- Trykk "Start / Pause" - nedtellingen av utsettelsen starter. Display viser at Fullfør om er aktiv.
- Programmet starter automatisk, slik at det avsluttes når perioden for utsettelse er over. Ved programmets start, vil utsettelsen på display erstattes med programmets gjenværende varighet.

For å slette utsettelsen

- trykk enten på "Start/Pause" for å slette utsettelsen. For å starte det valgte programmet øyeblikkelig, trykk "Start/Pause" igjen.
- eller trykk og hold nede "On/Off" for å slette den fullstendige program-innstillingen.

INDIKATORER**Svikt**

For svikt, se seksjonen PROBLEMLØSNING i VEILEDNINGEN FOR BRUK OG PLEIE.

**Energimåling**

Gir tilbakemelding med hensyn til energiforbruket for programmet som er stilt inn.

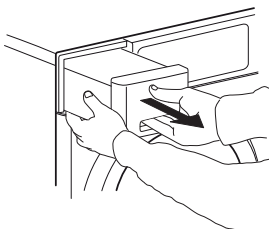
Til mindre indikatorene lyser opp, til mer energisparende er programmet som er stilt inn.

PLEIE OG VEDLIKEHOLD

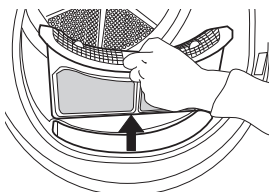
Slå av tørketrommelen og ta ut støpselet før du utfører renhold eller vedlikehold. Forsiktig, vannet i vanntanken kan fortsatt være varmt.

• Tøm vanntanken etter hver tørkesyklus

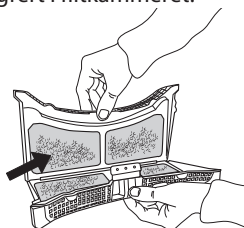
Hold i håndtaket og tøm forsiktig vanntanken. Hold den fulle vanntanken med begge hendene. Tøm ut vannet og sett beholderen tilbake på plass ved å skyve den helt inn. Påse at den er satt riktig på plass.

**• Gjør rent dørfilteret etter hver tørkesyklus**

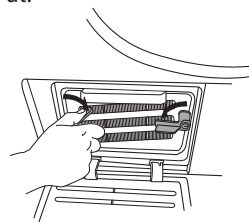
Åpne døren og fjern dørfilteret ved å dra det oppover.



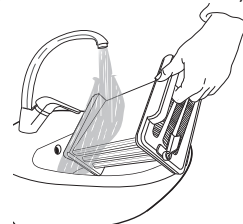
Trykk på knappen for å åpne dørfilteret. Fjern tråd- eller papirbiter på insiden. Lukk filteret og sett det på plass igjen i riktig retning, slik at det er fullstendig integrert i filterkammeret.

**• Gjør bunnfilteret rent omtrent hver tredje måned**

Åpne bunnklaffen. Vri den høyre og venstre låsestangen på bunnfilteret nedover til horisontal posisjon. Hold bunnfilteret på håndtaket og dra det ut.





Rens bunnfilteret nøye under rennende vann; tørk bort støv og lo.



Rengjør filterkammeret på tørketrommelen med en fuktig klut eller forsiktig med en støvsuger. Sett bunnfilteret på plass igjen. Vri låsestengene oppover til vertikal posisjon. Lukk bunnklaffen.

DATA MED HENSYN TIL FORBRUK

PROGRAM	LAST (KG)	OMDREININGSHASTIGHET (rpm)	FUKTIGHETSGRAD (%)	ENERGIFORBRUK (kWh)	TØRKETID (min)
ØKO BOMULL 	7	1000	60	4,21	124
	3,5	1000	60	2,31	72
ØKO BOMULL 	7	800	70	4,96	139
	7	1400	50	3,46	105
BOMULL STRYKETØRT	7	800	70	3,83	114
	7	1000	60	3,43	98
SYNTETISK SKAPTØRT	7	1400	50	3,03	87
	3,5	1000	40	1,44	46

*Referanseprogrammer for Energimerking/Forordning 392/2012/EU Verdiene er basert på innstilling av standardprogram, med rent luft- og bunnfilter. Ved forbrukertester må dør- og bunnfilter gjøres rene etter hver syklus. Energiforbruket og tørketidene kan variere i forhold til verdiene ovenfor.

De avhenger av driftsforholdene hjemme hos deg (som variasjoner i spenning, blanding av tekstiler, tekstilenes fuktighet etter sentrifugering, last volum). Verdiene er fastsatte i henhold til Europeisk Norm 61121 og referer seg til innstilling av standardprogrammet; endring av innstillingen har også innvirkning på dataene vedrørende energiforbruket.

VEDLIKEHOLD OG RENHOLD OG PROBLEMLØSNING

Se *Veiledningen for Bruk og Pleie*.

Veiledningen for Bruk og Pleie kan fås på følgende måte:

- Kundeservice; ved å benytte telefonnummeret i garantiheftet
- Ved å laste ned fra Whirlpools nettsted <http://docs.whirlpool.eu>



KONTAKT KUNDESERVICE

Oppgi begge numrene som står oppgitt på serviceklistermerket på insiden av døren, når du tar kontakt med kundeservice. <http://www.whirlpool.eu>
Telefonnummeret finner du i garantiheftet.



NO

400010766328

Whirlpool® er et registrert varemerke for Whirlpool i USA.

