

# AKR 747 IX

12NC: 857874718000

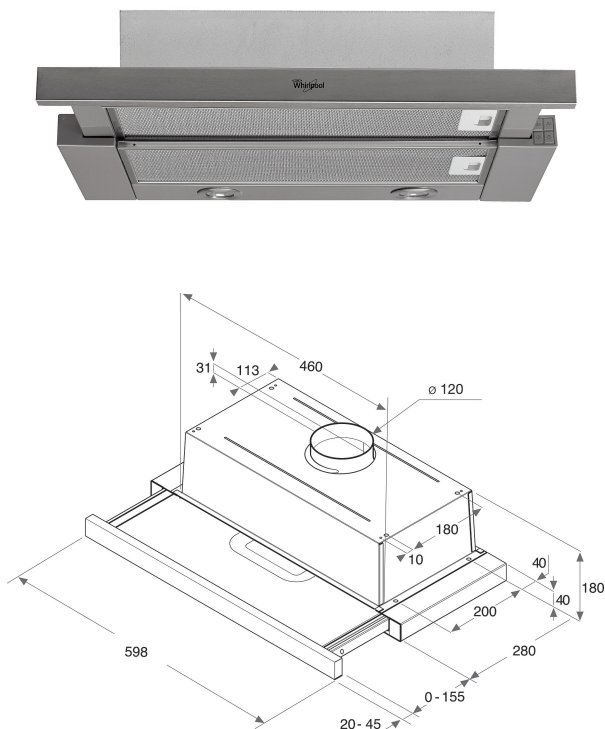
Código EAN: 8003437215131

Whirlpool

SENSING THE DIFFERENCE

## DANE OGÓLNE

Grupo de produto	Exaustor
Cor/Material do corpo	Grey
Material do corpo	Aço inoxidável
Cor/Material da chaminé	N/A
Material da chaminé	N/A
Tipologia	Exaustor de Gaveta
Tipo de instalação	Encastre
Tipo de controlo	Mecânicos
Tipo de definição de controlo e de indicadores	-
Opções do painel dianteiro	Possível e incluído
Localização do motor	Motor integrado no corpo do exaustor
Modo funcionamento	Convertível
Classificação da ligação	129
Corrente	0,6
Voltagem	220-240
Frequência	50/60
Comprimento do cabo de alimentação eléctrica	150
Tipo de ficha	Schuko
Chimney height (mm)	0
Altura do produto, sem chaminé	211
Altura do produto	180
Largura do produto	599
Profundidade	300
Altura mínima de instalação	0
Largura mínima de instalação	0
Profundidade de instalação	0
Peso líquido	6



## DETALHES TÉCNICOS

Aparelho de controlo manual	Botões
Aparelho de controlo automático	-
Número de motores	1
Potência total dos motores	115
Número de definições de velocidade	3
Boost presence	Não
Saída máxima de ar de saída	400
Extracção de ar na posição reforçada	0
Saída máxima do ar de recirculação	234
Recirculação de saída na posição reforçada	0
Tipo de Controlo Luminoso	Ligar/desligar
Número de luzes	2
Tipo de lâmpadas usadas	Halogéneo
Potência total das lâmpadas	14
Diâmetro da saída de ar	120
Válvula de fluxo de ar sem retorno	Sim
Material do filtro de gordura	Alumínio lavável
Filtro de odores	Não

## PERFORMANCES

Potência acústica à velocidade mín. (2010/30/UE)	60
Potência acústica à velocidade máx. (2010/30/UE)	70
Nível de ruído com posição aumentar	0