

# РЪКОВОДСТВО ЗА ВСЕКИДНЕВНА СПРАВКА



## БЛАГОДАРИМ ВИ, ЧЕ ЗАКУПИХТЕ ПРОДУКТ НА INDESIT

За да получите по-пълно съдействие и поддръжка, регистрирайте Вашия уред на <http://www.indesit.com/register/indesit.html>

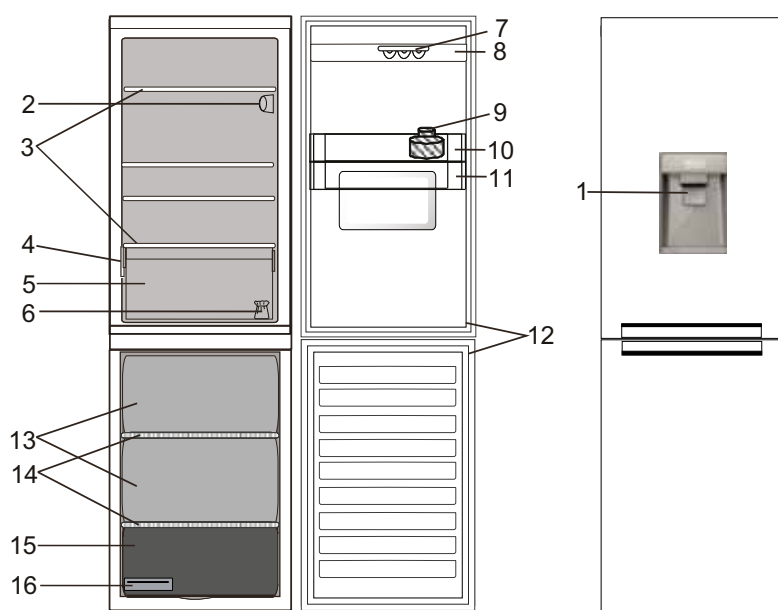


Можете да свалите "Инструкции за безопасност" и "Ръководство за употреба и поддръжка" от нашия уебсайт [www.indesit.eu](http://www.indesit.eu), както и да следвате инструкциите на задната корица на тази книжка.

**!** Преди да използвате уреда, прочетете внимателно ръководството за Здраве и безопасност при работа.

## ОПИСАНИЕ НА ПРОДУКТА

### УРЕД



### Отделение на хладилника

1. Активатор на дозатора
2. Електронен контролен панел/ лампичка
3. Рафтове
4. Табелка с основните данни и търговското наименование
5. Отделение за плодове и зеленчуци
6. Комплект за реверсиране на посоката на отваряне на вратичката
7. Поставка за яйца
8. Кутии на вратичката
9. Воден филтър
10. Рафт за вода
11. Резервоар за вода
12. Уплътнение на вратичката

### Отделение на фризера

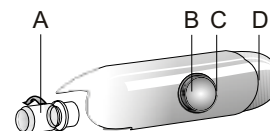
12. Уплътнения на вратичката
13. Чекмеджета на фризера
14. Рафтове
15. Долно чекмедже: най-студена зона, идеална за замразяване на пресни храни
16. Форма за лед

## КОНТРОЛЕН ПАНЕЛ

### В. Бутон на термостата



- A. Крушка на лампичката
- B. Бутон на термостата
- C. Индикатор за настройката на термостата
- D. Бутон на лампичката



### НАСТРОЙКА НА ТЕМПЕРАТУРАТА

Термостат регулиран на **MIN**: ниска интензивност на охлаждане.

Термостат регулиран между **MIN** и **MAX**: интензивността на охлаждането може да се регулира в зависимост от предпочитанията.

Термостат регулиран на **MAX**: максимална интензивност на охлаждане.

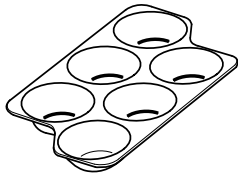
За най-добро съхранение на храната се препоръчва **MED** позиция.

При термостат, настроен на **•**: охлаждането и осветлението са изключени.

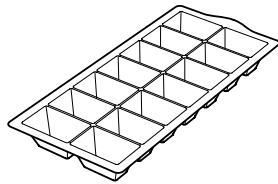
Забележка: Показваните зададени стойности съответстват на средната температура в целия хладилник.

# ПРИНАДЛЕЖНОСТИ

## ПОСТАВКА ЗА ЯЙЦА



## ФОРМА ЗА ЛЕД



# УПОТРЕБА ЗА ПЪРВИ ПЪТ

## КАК ДА ВКЛЮЧИТЕ УРЕДА

След като включите уреда към захранването, завъртете бутона на термостата, за да го включите: охлаждането и осветлението ще се включат; завъртете бутона на желаната мощност (вж: "Контролен панел" на стр. 1).

След като уредът заработи, изчакайте най-малко от 4 до 6 часа, преди да поставите храна в хладилника или в отделениято на фризера.

## ОСВЕТЛЕНИЕ НА ХЛАДИЛНИКА

За да смените крушката, развинтете по посока обратна на часовниковата стрелка, както е показано на фигурата:



Проверете крушката. Ако е необходимо, отвинтете повредената крушка и я заменете със светодиодна крушка от същия вид, наличен само от нашите центрове за следпродажбено обслужване или оторизираните дистрибутори.

Когато вратичката на хладилника е отворена, включва се осветлението на отделениято на хладилника.

## НЯКОИ ОТ ШУМОВЕТЕ ПРИ РАБОТА, КОИТО МОЖЕТЕ ДА ЧУЕТЕ

Свиствене при включване на уреда за първи път или след дълга пауза.



Клокочене, когато охлаждащата течност влиза в тръбите.



Звук "БРРР" при работа на компресора.



Бръмчене, когато водна клапа или вентилатор започне да работи.



Щракане, когато компресорът се включи.



Щракването е от термостата, който регулира честотата на работата на компресора.



## ВСЕКИДНЕВНА УПОТРЕБА

За по-подробно описание на функциите вж. ръководството "Употреба и поддръжка" / вж. последната страница за информация как да се сдобие с ръководството "Употреба и поддръжка"

### МОНТАЖ НА ВОДНИЯ ФИЛТЪР (АКТИВЕН ВЪГЛЕН)

Водният филтър е разположен в резервоара. Филтърът намалява количеството хлор, утайка, замърсяване, ръжда и помътняване на питейната вода в контейнера във вътрешността на резервоара. Филтърът трябва да се монтира в рафта за бутилки съгласно инструкциите в кутията на водния филтър. Филтърът е подвижен.

## ВОДЕН ФИЛТЪР

Водният филтър използва касета с активен въглен, която намалява количеството хлор, утайка, замърсяване, ръжда и помътняване на питейната вода. Филтърът трябва да се монтира в рафта за бутилки. Той е подвижен.



Фиг. 1



Фиг. 2

### АКТИВИРАНЕ НА ВЪГЛЕНОВАТА КАСЕТА

Преди използване на филтъра **КАСЕТАТА НА ВЪГЛЕНОВИЯ ФИЛТЪР** трябва да се активира и монтира. Извадете въгленовия филтър от опаковката (която можете да намерите в чекмеджето за плодове и зеленчуци) и го активирайте по следния начин;

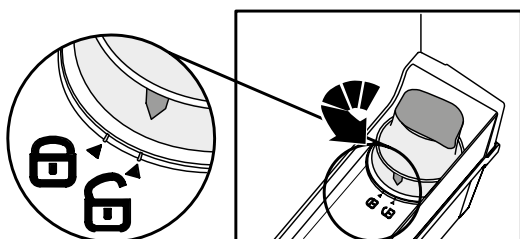
**1. потопете във вода за 10 минути**

**2. извадете от водата и го тръскайте силно за 10 секунди, за да го активирате**

### МОНТИРАНЕ НА ФИЛТЪРА

Извадете филтъра от рафта и го отворете, за да поставите въгленовата касета:

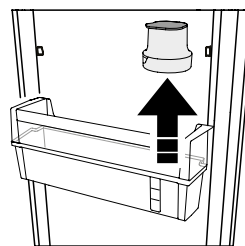
- Отключете целия филтър, като го завъртите обратно на часовниковата стрелка (фиг. 3)



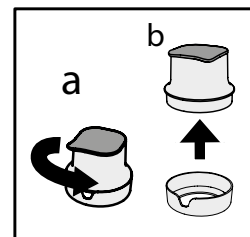
Фиг. 3

- Извадете филтъра от рафта (фиг. 4)

- Извадете фунията от корпуса на филтъра, като я завъртите обратно на часовниковата стрелка (фиг. 5. a - b).

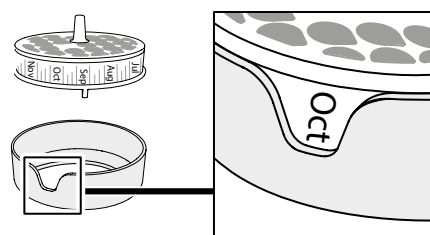


Фиг. 4



Фиг. 5

След активиране поставете въгленовия филтър в отделението за филтър така, че текущият месец да се показва през прозорчето (напр. ако е октомври, насочете съответното обозначение към прозорчето) - вж. фиг. 6

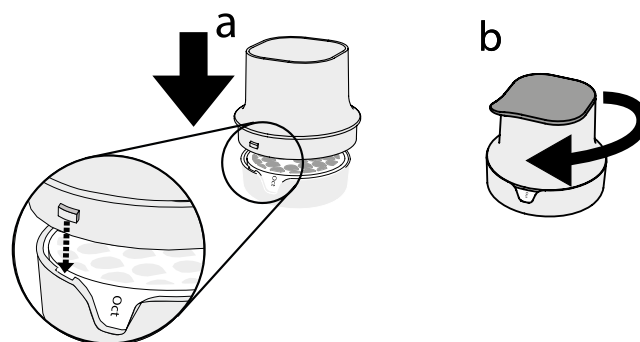


Фиг. 6

**Затворете филтъра (Фиг. 7):**

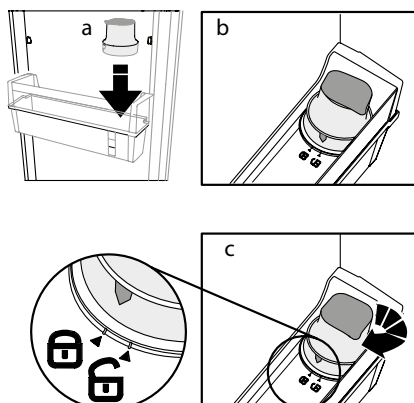
a) поставете фунията в отделението на филтъра (въгленовият филтър трябва да е вътре), както е показано на фиг. 7a.

b) завъртете фунията по посока на часовниковата стрелка, за да я закрепите, както е показано на фиг. 7b.



Фиг. 7

След това поставете целия филтър в рафта за бутилки и го заключете съгласно последователността на фиг. 8.



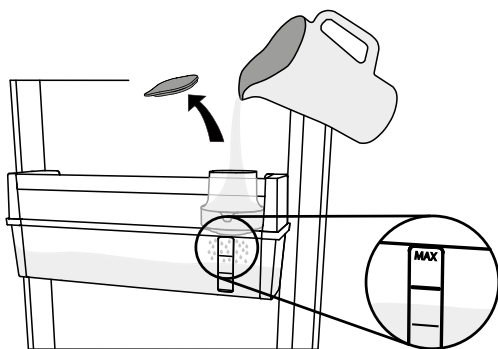
Фиг. 8

### ПЪЛНЕНЕ И ФИЛТРИРАНЕ НА ВОДА

Отстранете капачката и налейте вода във фунията (фиг. 9): потокът вода ще се филтрира и ще се пълни във водния резервоар.

Можете да напълните до 3 литра. Не препълвайте с вода (максималното ниво на водата е посочено на резервоара).

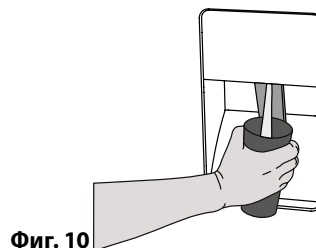
Забележка: пълнете само вода в резервоара. Не наливайте сок, кола или други напитки, тъй като те могат да повредят функционалността на филтъра и дозатора.



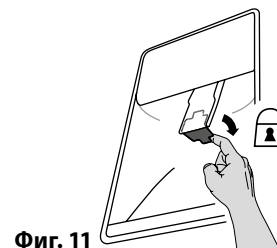
Фиг. 9

### ДОЗИРАНЕ НА ВОДА

За да налейте вода, натиснете активатора с чаша (фиг. 10) и освободете активатора, за да спрете дозирането.



Фиг. 10



Фиг. 11

Забележка: възможните черни частици във филтрираната вода или в областта на филтъра са нормални и не са опасни, а се дължат на нормалната функционалност на въгленовия филтър.

**ЗАЩИТА ЗА ДЕЦА НА ДОЗАТОРА:** Можете да заключите активатора на дозатора, за да предотвратите дозирането на вода от деца (огънете малкия лост зад активатора, както е показано на (фиг. 11))

### СМЯНА НА ВЪГЛЕНОВАТА КАСЕТА

Въгленовият филтър издържа максимум 2 месеца за продължителна употреба (до 225 л).

За да замените въгленовата касета:

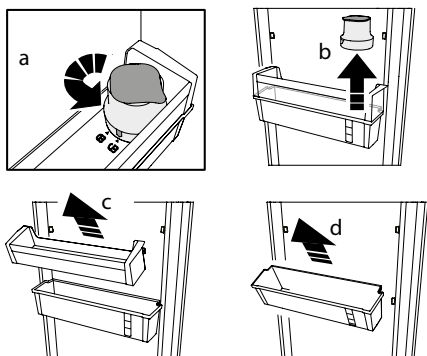
- отключете филтъра и го извадете от рафта;
- извадете фунията от отделението на филтъра, като я завъртите обратно на часовниковата стрелка;
- извадете старата въгленова касета и поставете новата след активиране, така че текущият месец да е насочен към прозорчето).

(Можете да следвате процедурата, описана в раздели "Активиране на въгленовия филтър" и "Монтиране на филтъра" - фиг. 3, 4, 5, 6, 7, 8).

## ПОЧИСТВАНЕ НА РЕЗЕРВОАРА

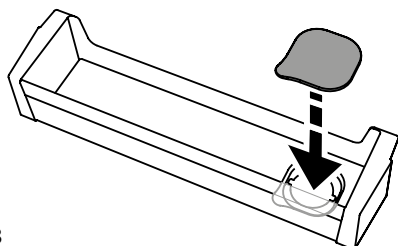
Препоръчва се периодично резервоарът да се изважда за почистване (вж. фиг. 12 и описанието по-долу)

- отключете филтъра (a) и го извадете (b);
- извадете рафта за бутилки (c), след което отстранете резервоара (d) и уплътнението.



Фиг. 12

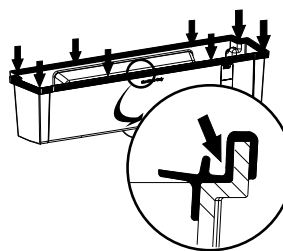
В случай че решите да отстраните изцяло водния филтър и резервоара от хладилника си, можете да извадите целия филтър и резервоара, като използвате рафта за нормално съхранение на бутилки с вода. В този случай използвайте капачката на филтъра, за да покриете отвора на рафта (вж. фиг. 13).



Фиг. 13

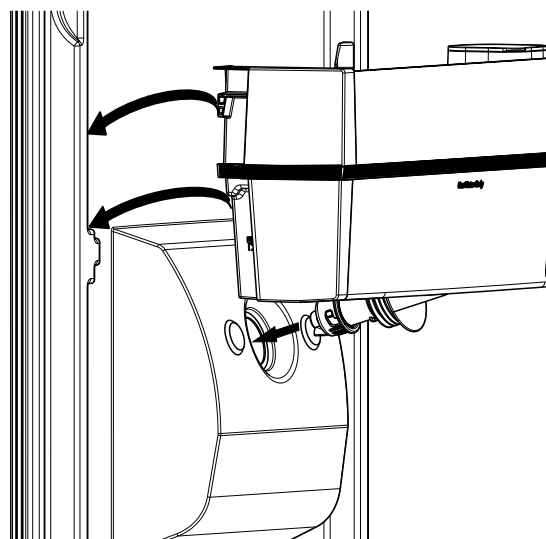
## Мийте резервоара и уплътнението само с вода.

След почистването поставете уплътнението на резервоара за вода. Уверете се, че сте закрепili уплътнението правилно за резервоара (вж. фиг. 14).



Фиг. 14

След това поставете рафта за бутилки върху резервоара за вода и ги прикрепете към вратичката, както е показано на фиг. 15. След това поставете въгленовата касета на филтъра (както е показано на фиг. 5, 6, 7, 8).

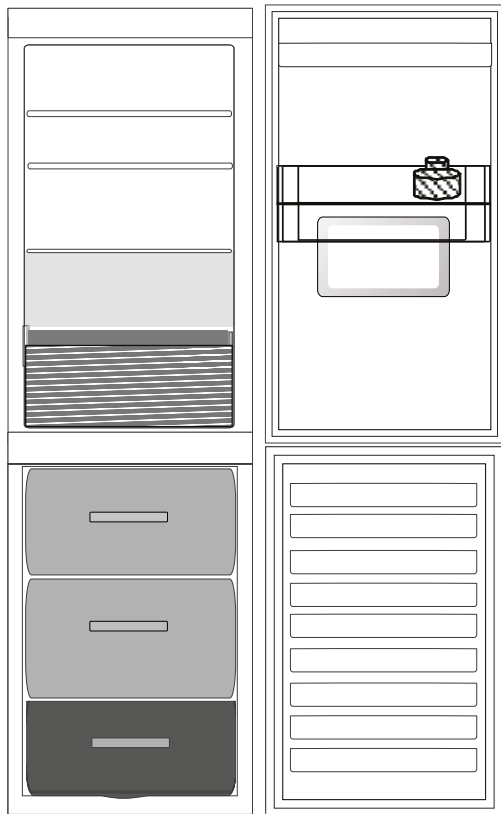


Фиг. 15

# ОТСТРАНЯВАНЕ НА НЕИЗПРАВНОСТИ

Проблем	Възможна причина	Решение
<b>УРЕДЪТ НЕ ФУНКЦИОНИРА</b>	Възможно е да има проблем с електрозахранването на уреда.	<ul style="list-style-type: none"> <li>› Проверете дали захранващият кабел е включен в контакт с правилното напрежение.</li> <li>› Проверете предпазните устройства и прекъсвачите на домашната електрическа система.</li> </ul>
<b>В КОНТЕЙНЕРА ЗА ОБЕЗСКРЕЖАВАНЕ ИМА ВОДА</b>	Това е нормално при горещо, влажно време. Контейнерът дори може да е наполовина пълен.	› Уверете се, че уредът е нивелиран, за да се гарантира, че водата няма да прелива.
<b>АКО РЪБОВЕТЕ НА ШКАФА НА УРЕДА, КОИТО ВЛИЗАТ В КОНТАКТ С УПЛЪТНЕНИЕТО НА ВРАТИЧКАТА, СА ТОПЛИ ПРИ ДОПИР</b>	Това не е дефект. Уредът може да е в режим "Вкл./В готовност".	
<b>ОСВЕТЛЕНИЕТО НЕ РАБОТИ</b>	Може да е необходима подмяна на лампичката. Уредът може да е в режим "Вкл./В готовност".	<ul style="list-style-type: none"> <li>› Проверете дали предпазните устройства и прекъсвачите на домашната електрическа система работят добре.</li> <li>› Проверете дали захранващият кабел е включен в контакт с правилното напрежение.</li> <li>› Ако светодиодите са счупени, потребителят трябва да се свърже със сервизния отдел за подмяна със същия тип, наличен само от нашите центрове за следпродажбено обслужване или оторизираните дистрибутори.</li> </ul>
<b>ЕЛЕКТРОМОТОРЪТ ВИДИМО ОСТАВА ДА РАБОТИ ТВЪРДЕ ДЪЛГО</b>	Времето на работа на мотора зависи от различни неща: броя на отварянията на вратичката, количеството на съхраняваните храни, температурата в помещението, настройката на температурните контроли.	<ul style="list-style-type: none"> <li>› Уверете се, че контролите на уреда са зададени правилно.</li> <li>› Проверете дали в уреда няма поставено голямо количество храни.</li> <li>› Проверете дали вратичката не се отваря прекалено често.</li> <li>› Проверете дали вратичката се затваря правилно.</li> </ul>
<b>ТЕМПЕРАТУРАТА НА УРЕДА Е ПРЕКАЛЕНА ВИСОКА</b>	Възможно е да има различни причини (вижте "Решения")	<ul style="list-style-type: none"> <li>› Уверете се, че кондензаторът (в задната част на уреда) не е замърсен с прах и мъх.</li> <li>› Уверете се, че вратичката е затворена правилно.</li> <li>› Уверете се, че уплътненията на вратичката се поставени правилно.</li> <li>› В горещи дни или в топло помещение е нормално моторът да работи повече.</li> </ul> <p>Ако вратичката на уреда е била оставена отворена за дълго време или са съхранени големи количества храни, моторът ще работи по-дълго, за да охладя вътрешността на уреда.</p>
<b>ВРАТИТЕ НЕ СЕ ЗАТВАРЯТ ИЛИ НЕ СЕ ОТВАРЯТ ДОБРЕ</b>	Възможно е да има различни причини (вижте "Решения")	<ul style="list-style-type: none"> <li>› Проверете дали опаковки с храни не блокират вратичката.</li> <li>› Проверете дали вътрешните части или автоматичното устройство за лед не е в неправилна позиция.</li> <li>› Проверете дали уплътненията на вратичката не са замърсени или лепкави.</li> <li>› Уверете се, че уредът е нивелиран.</li> </ul>

# КАК ДА СЕ СЪХРАНЯВАТ ХРАНИ И НАПИТКИ



## Легенда



### УМЕРЕНА ЗОНА

Препоръчва се за съхраняване на тропически плодове, консерви, напитки, яйца, туршии, масло, конфитюр



### ХЛАДНА ЗОНА

Препоръчва се за съхраняване на сирене, мляко, млечни храни, деликатеси, кисело мляко, студени колбаси, десерти



### ЧЕКМЕДЖЕ ЗА ПЛОДОВЕ И ЗЕЛЕНЧУЦИ



### ЧЕКМЕДЖЕ В ЗОНАТА ЗА ЗАМРАЗЯВАНЕ

(МАКС. СТУДЕНА ЗОНА) Препоръчва се за замразяване на пресни/сготвени храни



### ЧЕКМЕДЖЕТА ЗА НОРМАЛНО ЗАМРАЗЯВАНЕ

Забележка: Сивият тон на легендата не съответства на цвета на чекмеджетата

## ОТДЕЛЕНИЕ НА ХЛАДИЛНИКА

Използвайте пластмасови, метални, алуминиеви и стъклени контейнери, които могат да се рециклират, както и опаковъчно фолио за обвиване на храните.

Винаги използвайте затворени контейнери за течности и за храни, които отделят или могат да поемат миризми или вкус, или ги покривайте. Ако имате малко количество храна за съхранение в хладилника, препоръчваме да използвате рафтовете над чекмеджето за плодове и зеленчуци, тъй като това е най-студената област от отделението.

Храни, които отдават голямо количество етилен, и храни, които са чувствителни към този газ, като плодове, зеленчуци и салати, трябва винаги да бъдат разделени или увивани във фолио, за да не се намалява тяхната годност; например, не съхранявайте домати заедно с киви или зеле.


За избягване на падането на бутилки можете да използвате поставката за бутилки (налични при определени модели).

Не съхранявайте храните прекалено близо една до друга за позволяване на достатъчно циркулация на въздух.

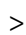
## ОТДЕЛЕНИЕ НА ФРИЗЕРА

Фризерът е идеалното място за съхранение на замразени храни, правене на ледени кубчета и замразяване на пресни храни в отделението на фризера. Максималното количество в килограми от пресни храни, които могат да се замразят в рамките на период от 24 часа, е посочено на табелката с основните данни (...kg/24h). Ако имате малко количество храна за съхранение във фризера, препоръчваме да използвате най-студените области на отделението на фризера, които съответстват на дъно област.

## ЕТИКЕТ С ДАННИ ЗА УРЕДА

 Етикетът на уреда, включващ енергийните показатели на този уред, може да бъде свален от уебсайта на Indesit [www.indesit.eu](http://www.indesit.eu)

## КАК ДА СЕ СДОБИЕТЕ С РЪКОВОДСТВОТО ЗА УПОТРЕБА И ПОДДРЪЖКА

>  Изтеглете Ръководството за употреба и поддръжка от нашия уебсайт [www.indesit.eu](http://www.indesit.eu) (можете да използвате този QR код), като посочите търговския код на продукта.



> Друга възможност е да се свържете с нашия отдел за следпродажбено обслужване на клиенти.

## СВЪРЗВАНЕ С ОТДЕЛА ЗА СЛЕДПРОДАЖБЕНО ОБСЛУЖВАНЕ

Информацията за контакт е посочена в ръководството за гаранционно обслужване. При контакт с отдела за следпродажбено обслужване на клиенти съобщавайте номерата, посочени на заводската табелка на вашия уред.



400010860870

Отпечатано в Италия