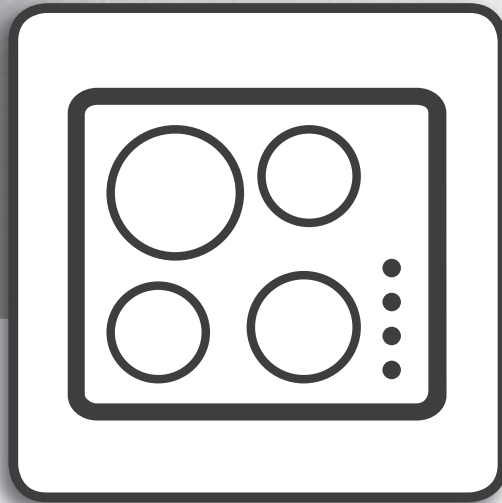


Whirlpool



Brugsvejledning



www.whirlpool.eu/register



BRUGSVEJLEDNING



TAK FORDI DU HAR KØBT ET WHIRLPOOL PRODUKT.

Registrér venligst dit produkt på www.whirlpool.eu/register, for at modtage en mere komplet assistance.

INDHOLDSFORTEGNELSE

SUNDHEDS- & SIKKERHEDSVEJLEDNING	3
Sikkerhedsanvisninger	3
BRUGS- & VEDLIGEHOLDELSERVEJLEDNING	5
Produktbeskrivelse	5
Betjeningspanel	5
Tilbehør	6
Brug af apparatet	6
Førstegangsb brug	6
Daglig brug	6
Specialfunktioner	8
Indikatorer	10
Tilberedningstabel	10
Rengøring og vedligeholdelse	10
Fejlfinding	11
Lyde under brug	11
Kontrollert tilberedning	11
Kundeservice	12
INSTALLATIONSVEJLEDNING	13

SIKKERHEDSANVISNINGER**VIGTIGE OPLYSNINGER, DER SKAL LÆSES OG OVERHOLDES**

Læs disse sikkerhedsanvisninger før apparatet tages i brug. Opbevar dem i nærheden til senere reference.

Disse anvisninger og selve apparatet er forsynet med vigtige oplysninger om sikkerhed, der altid skal overholdes. Fabrikanten frasiger sig ethvert ansvar for manglende overholdelse af disse sikkerhedsregler, for u hensigtsmæssig brug af apparatet eller forkerte indstillinger.

⚠ **ADVARSEL:** Hvis kogesektionens overflade er revnet må apparatet ikke bruges - risiko for elektriske stød.

⚠ **ADVARSEL:** Risiko for brand: Opbevar ikke genstande på kogesektionerne.

⚠ **GIV AGT:** Tilberedningsprocessen skal overvåges. En kort tilberedningsproces skal overvåges konstant.

⚠ **ADVARSEL:** Hold øje med kogesektionen, når der tilberedes med olie og andre fedtstoffer - brandfare. Forsøg **ALDRIG** at slukke en brand med vand: Sluk i stedet for apparatet og kvæl herefter flammen, for eksempel med et låg eller et brandtæppe.

⚠ Kogesektionen må ikke anvendes som arbejdsbord eller understøtning. Hold klude eller andre brændbare materialer væk fra apparatet, indtil alle apparatets dele er fuldstændig afkølede - brandfare.

⚠ Der må ikke anbringes genstande af metal, som f.eks. knive, gafler, skeer og låg, på kogesektionens overflade. De kan blive meget varme.

⚠ Meget små børn (0-3 år) skal holdes på afstand af apparatet. Små børn (3-8 år) skal holdes på afstand af apparatet med mindre de er under konstant opsyn. Apparatet kan bruges af børn på 8 år og derover, og personer med nedsatte fysiske, sensoriske eller mentale evner eller med manglende erfaring og viden, hvis disse er under opsyn eller er oplært i brugen af apparatet på en sikker måde og, hvis de forstår de involverede farer. Børn må ikke lege med apparatet. Rengøring og vedligeholdelse må ikke udføres af børn, med mindre de er under opsyn.

⚠ Efter endt tilberedning skal der slukkes for kogesektionen ved hjælp af den tilhørende betjeningsknap. Stol ikke på grydedektoren.

⚠ **ADVARSEL:** Apparatet og de tilgængelige dele kan blive varme, når apparatet er i brug. Der bør udvises forsigtighed, for at undgå at røre apparatets opvarmede dele. Børn under 8 år skal holdes væk fra ovnen, med mindre de er under konstant opsyn.

TILLADT BRUG

⚠ **GIV AGT:** Apparatet er ikke beregnet til at blive startet ved hjælp af et eksternt tændingssystem, som f.eks. en timer, eller af et separat fjernbetjent system.

⚠ Dette produkt er beregnet til husholdningsbrug samt til brug: I køkkenet på arbejdspladser, kontorer og/eller forretninger; På landbrugsejendomme; Af kunder på

hoteller, moteller, bed & breakfast og andre beboelsesomgivelser.

⚠ Enhver anden brug er forbudt (f.eks. opvarmning af rum).

⚠ Dette apparat er ikke beregnet til erhvervsbrug. Brug ikke ovnen udendørs.

INSTALLATION

⚠ Flytning og opstilling af apparatet skal foretages af to eller flere personer - risiko for skader. Brug beskyttelseshandsker under udpakning og installation - snitfare.

⚠ Installation, inklusive vandforsyning (om forudset), elektriske tilslutninger, og reparation skal udføres af en kvalificeret tekniker. Reparér eller udskiftningen af apparatets dele, med mindre dette specifikt er anført i brugsvejledningen. Hold børn væk fra installationsområdet. Kontrollér, at apparatet ikke er blevet beskadiget under transporten. Kontakt forhandleren eller Serviceafdelingen, hvis der er problemer. Efter installation skal emballagen (plastik-, flamingodele etc.) opbevares uden for børns rækkevidde - kvælningsrisiko. Tag stikket ud af stikkontakten før, der udføres enhver form for installationsindgreb - risiko for elektrisk stød. Kontrollér at apparatet ikke beskadiger el-kablet under installationen - brandfare eller risiko for elektrisk stød. Aktiver kun apparatet, når installationen er fuldstændt.

⚠ Skær køkkenelementet til, så det passer, før apparatet installeres i skabet, og fjern omhyggeligt eventuel savsmuld og træspåner.

⚠ Hvis apparatet ikke installeres over en ovn, skal der installeret et skillepanel (medfølger ikke) i rummet under apparatet.

ELEKTRISKE ADVARSLER

⚠ Strømforsyningen skal kunne afbrydes enten ved at tage stikket ud eller ved hjælp af en multi-polet afbryder, der er anbragt før stikkontakten i henhold til el-reglerne, og apparatet skal jordforbindes i overensstemmelse med nationale sikkerhedsstandarder for elektrisk materiel.


⚠ Der må ikke anvendes forlængerledninger eller multistikdåser. Efter endt installation må der ikke være direkte adgang til de elektriske dele. Rør aldrig ved apparatet, hvis du er våd eller har bare fødder. Anvend ikke dette apparat, hvis strømkablet eller stikket er beskadiget, hvis apparatet ikke fungerer korrekt, eller hvis det er beskadiget, eller har været tabt på gulvet.


⚠ Installation ved hjælp af et strømkabelstik er ikke tilladt, med mindre produktet allerede er udstyret med det, der leveres af producenten.

⚠ Eventuel udskiftning af el-kablet skal foretages af en autoriseret tekniker eller af en tilsvarende kvalificeret

person, for at undgå fare for personskade - risiko for elektrisk stød.

RENGØRING OG VEDLIGEHOLDELSE

 **ADVARSEL:** Kontrollér at apparatet er slukket og at stikket er trukket ud af stikkontakten, før der udføres nogen form for vedligeholdelsesindgreb; Anvend aldrig damprensere - risiko for elektrisk stød.

 Brug ikke slibende, ætsende eller klorholdige produkter eller grydesvampe.


BORTSKAFFELSE AF EMBALLAGEN

Emballagen kan genbruges 100 % og er mærket med genbrugssymbolet . Emballagens forskellige dele bør derfor ikke efterlades i miljøet, men skal bortskaffes i overensstemmelse med lokale regler.

BORTSKAFFELSE AF HUSHOLDNINGSAPPARATER

Apparatet er fremstillet af materialer, der kan genbruges. Det skal skrottes i henhold til gældende lokale miljøregler for bortskaffelse af affald. Kontakt de lokale myndigheder, renovationselskabet eller den forretning, hvor apparatet er købt, for at indhente yderligere oplysninger om behandling, genvinding og genbrug af elektriske husholdningsapparater. Dette apparat er mærket i overensstemmelse med EU-direktiv 2012/19/EU, affald af elektrisk og elektronisk udstyr (WEEE) og med forskrifterne for affald af elektrisk og elektronisk udstyr 2013 (som ændret).

Ved at sikre, at dette produkt bliver skrottet korrekt, hjælper man med til at forhindre negative konsekvenser for miljøet og folkesundheden.

Symbolet  på produktet eller den ledsagende dokumentation angiver, at dette produkt ikke må bortskaffes som husholdningsaffald, men at det skal afleveres på nærmeste opsamlingscenter for genbrug af elektrisk og elektronisk udstyr.

RÅD OM ENERGIBESPARELSE

Få mere ud af dine varme kogepladers restvarme, ved at slukke dem et par minutter før tilberedningen er færdig.

Bunden på din gryde eller pande bør dække hele kogepladen; kogegrej, som er mindre end kogepladen, vil medføre spild af energi.

Dæk dine gryder og pander til med tætsluttende låg under tilberedningen, og brug så lidt vand som muligt. Tilberedning uden låg forøger energiforbruget i betragteligt omfang.

Brug kun kogegrej med flad bund.

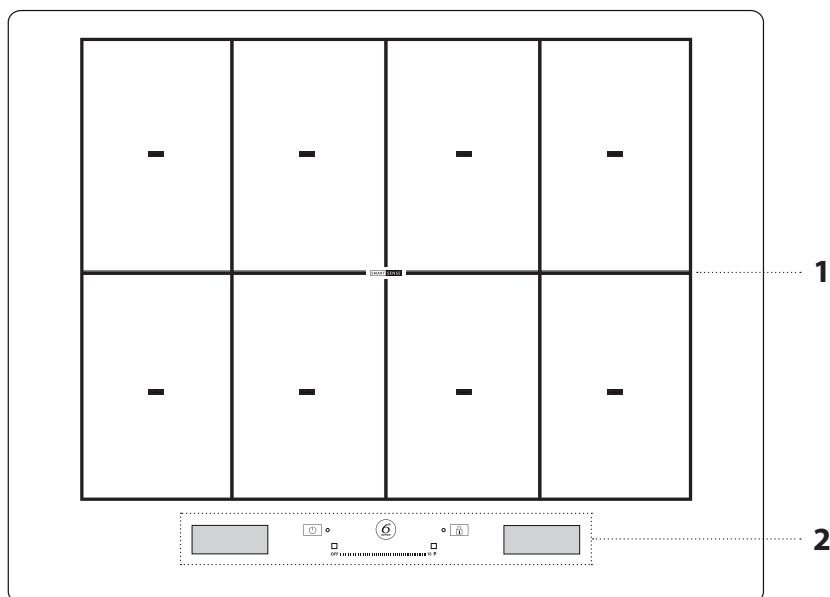
OVERENSSTEMMELSESERKLÆRING

Dette apparat opfylder kravene til miljøvenligt design i den europæiske forordning 66/2014 og 2019 Forordninger om miljøvenligt design af energirelaterede produkter (Ændring) (Udtræden af EU), i overensstemmelse med den Europæiske standard EN 60350-2.

BEMÆRK

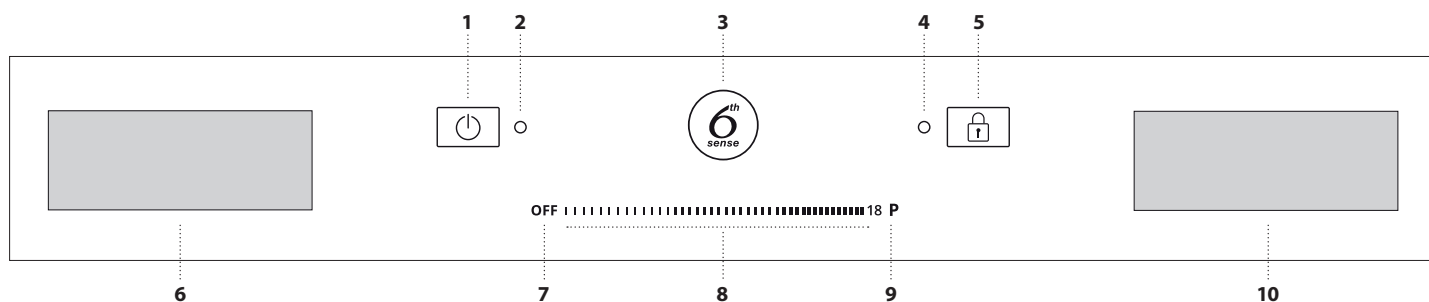
Bærere af en pacemaker eller lignende medicinsk udstyr bør være forsigtige i nærheden af denne induktionskogeplade, når den er tændt. Det elektromagnetiske felt kan påvirke pacemakere eller lignende udstyr. Kontakt din læge eller fabrikanten af pacemakere eller andet medicinsk udstyr, for at indhente yderligere oplysninger om induktionskogepladens elektromagnetiske felters påvirkning af udstyret.

PRODUKTBESKRIVELSE



1. Kogesektion
2. Betjeningspanel

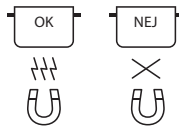
BETJENINGSPANEL



- | | | |
|--|---|--|
| <ol style="list-style-type: none"> 1. On/Off-tast 2. Kontrollampe - tændt kogesektion 3. Knappen 6th Sense (specialfunktioner) | <ol style="list-style-type: none"> 4. Kontrollampe - aktiv tastlås 5. Tastlås 6. Kogezonemarkeringsdisplay 7. Kogezonens slukkeknop | <ol style="list-style-type: none"> 8. Skydeberøringskærm 9. Knappen lynopvarmning 10. "Funktionsadministration" display |
|--|---|--|

TILBEHØR

GRYDER OG PANDER



Anvend udelukkende gryder og pander, som er fremstillet af ferromagnetiske materialer beregnet til brug på induktionskogezone. Kontrollér om gryden har symbolet (sædvanligvis præget på bunden), for at finde ud af, om den er velegnet. Man

kan kontrollere gryderne er magnetiske med en magnet.

Grydebundens kvalitet og struktur kan påvirke tilberedningen. Visse angivelser af bundens diameter stemmer ikke overens med diameteren på den ferromagnetiske overflade.

TOMME GRYDER ELLER PANDER MED EN TYND BUND

Brug aldrig tomme gryder eller pander på den tændte kogesektion.

Kogesektionen er udstyret med et internt sikkerhedssystem som konstant overvåger temperaturen, og som aktiverer funktionen "automatisk slukning" hvis der registreres høje temperaturer. Ved brug af tomme gryder eller gryder med en tynd bund kan temperaturen stige meget hurtigt, mens funktionen "automatisk slukning" muligvis

aktiveres efter en kort forsinkelse så gryden eller panden tager skade. Skulle dette ske må man ikke røre ved noget som helst, men vendt indtil alle komponenterne er kølet af.

Ring til servicecenteret hvis der visualiseres en fejlmeddelelse.

MINIMUMSDIAMETER PÅ BUNDEN AF GRYDEN/PANDEN FOR DE FORSKELLIGE KOGEAFSNIT

Gryden skal dække en eller flere af referencepunkterne på kogesektionens overflade, og den skal have en passende minimumsdiameter, for at sikre at kogesektionen fungerer korrekt.

Kogegrejets placering	Minimumsdiameter
centreret på 1 punkt	10 cm
2 dækkede punkter	19 cm
3 dækkede punkter	fiskegryde/rist
4 dækkede punkter (vandret)	fiskegryde/rist
4 dækkede punkter (2 + 2) (lodret)	24 cm

BRUG AF APPARATET

FØRSTEGANGSBRUG

Man kan når som helst ændre kogesektionens indstillinger. Klik på symbolet der visualiseres på funktionsadministrationens display, for at ændre indstillingerne.

Fra indstillingsmenuen kan man:

- vælge sprog;
- justere lysstyrken;
- justere lydstyrken på advarselssignalerne;
- justere tasternes tone;
- justere kogesektionens effekt;

- genetablere kogesektionens fabriksindstillinger;
- kontrollér den installerede softwareversion.

Indstillingerne opretholdes, hvis der forekommer et strømsvigt.

JUSTERING AF KOGESEKTIONENS EFFEKT

Kogesektionens maksimale effektiveau kan indstilles efter behov fra indstillingsmenuen, eller med minuturet.

Disponible effektiveauer: 2.5kW – 4.0kW – 6.0kW – 7.4kW.

DAGLIG BRUG



TÆNDING OG SLUKNING AF KOGESEKTIONEN

Tryk på tasten i cirka 1 sekund, indtil displayet tænder, for at tænde for kogesektionen.

Kogesektionen inaktiveres automatisk efter 30 sekunder, hvis der ikke markeres en funktion.

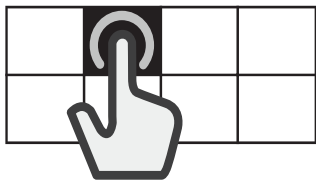
Kogesektionen slukker, hvis man trykker på en af knapperne i over 10 sekunder.

Tryk, for at slukke, på den samme knap indtil displayene slukker. Alle kogezoner deaktiveres.

Hvis kogesektionen har været brugt inaktiveres alle kogezoner, når den slukkes, og restvarmens kontrollampe "H" forbliver tændt, indtil kogezonerne er afkølet.

VALG AF KOGEZONEN

Den ønskede kogezone kan vælges på displayet i venstre side, ved at trykke på det tilsvarende felt. Der bliver vist en svag lysstribe på alle de ikke-markerede zoner.

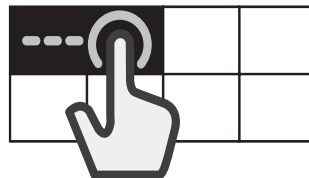


MARKERING AF FLEX-ZONEN

Flex-zonen er det område hvori flere af kogezonerne overlapper hinanden og kan anvendes som én enkelt kogezone.

Sådan skabes en Flex-zone:

Vælg felterne, eller lad din finger glide her henover, så felterne gradvist flettes sammen.



Sådan adskilles en Flex-zone:

Tryk og hold feltet, som svarer til den zone du vil skille fra, trykket i 3 sekunder. Som alternativ kan man trykke på knappen "skil zone" som vises i funktionsadministrationens display.

Når kogezonerne er blevet skilt, indstilles det samme effektiveau for hver enkelt zone.

Hvis alle de markerede kogezoner ikke dækkes af en gryde indenfor 30 sekunder vil der blive vist en tydelig stribe på displayet i venstre side. Det er muligt at aktivere området igen vha. anordningen "Tilsæt gryde" på displayet i højre side.



SPECIALFUNKTIONER

6th SENSE

Knappen "6th Sense" giver brugeren adgang til en række specialfunktioner:

- Guidet Tilberedning
- Chef Control
- Flexifull

I funktionsadministrationens display i højre side kan man gennemse specialfunktionerne og vælge den ønskede.

Med pilene \wedge \vee kan man gennemse de disponible funktioner.

Brug knappen OK, til at bekræfte dit valg, og dobbelt-pilen \llcorner til at vende tilbage til den foregående menu.

GUIDET TILBEREDNING

Denne funktion giver dig mulighed for at vælge en af de forindstillede funktioner, som hjælper dig med at tilberede en række forskellige retter på den bedste måde.

Kogesektionen støtter brugeren ved at iværksætte de ideelle forhold til opvarmning og af gryden og fedtstof. Den viser også anvisninger for de forskellige trin i tilberedningen, så man opnår optimale resultater.

Aktivering af funktionen Guidet tilberedning:

1. Tryk på knappen "6th Sense".
2. Vælg "Guidet tilberedning" i funktionsadministrationens display og bekræft.



3. Vælg den fødevarerkategori, som du vil tilberede, og bekræft.



4. Vælg tilberedningsmetoden og bekræft.



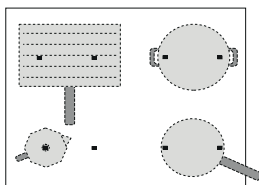
5. Vælg tilberedningsforholdene og bekræft.



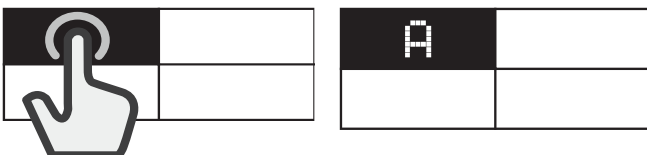
6. Der vil nu stå fire kogezone til rådighed. Angring gryden og sørg for, at den dækker mindst to af referencepunkterne på kogesektionens overflade.

Tilberedningsmetoden "Moka" er den eneste, der tillader at der kun dækkes et referencepunkt.

Herunder vises et eksempel på hvordan man placerer en række kogegej.



7. Vælg den ønskede kogezone på den venstre display. Der vil blive vist et "A" i den markerede zone.



8. Anvisningerne (f.eks. "Tilsæt olie" eller "Tilsæt fødevarer") vil blive vist i det venstre display. Ved afslutningen af hver passage skal brugeren bekræfte, for at fortsætte tilberedningen.
9. Om nødvendigt kan man når som helst ændre det forindstillede effektiveau vha. knapperne "+" og "-".
10. Når tilberedningen er fuldført trykkes knappen "STOP", for at slukke for kogezone. Hvis der er blevet brugt flere zoner under tilberedningen, skal man først markere den kogezone, som man vil slukke.



Bemærk: Funktionen "Guidet tilberedning" kan også aktiveres, når en eller flere kogezone allerede er aktive.

Aktivering af funktionen Guidet tilberedning for mere end en kogezone:

Efter aktivering af funktionen "Guidet tilberedning" skal du trykke på knappen "6th Sense" igen, og gentage aktiveringsprocessen for en ny kogezone. Allerede aktive zoner kan ikke markeres.

Bemærk: Du kan bruge funktionen "Guidet tilberedning" i op til 4 zoner, under forudsætning af, at effektiveauindstillingen tillader dette. Zonerne kan ikke flettes sammen til et større område.

Traditional tilberedning når funktionen Guidet tilberedning er aktiv:

Når funktionen "Guidet tilberedning" er aktiv kan man vælge den kogezone, som ønskes aktiveret, på displayet til venstre, og indstille effektiveauet for denne zone, før man starter med at bruge den normalt.

Ekstrafunktioner

MADKATEGORI	TILBEREDNINGSMETODE
Kød	Grillning, Pandestegning, Kogning
Fisk	Grillning, Pandestegning, Kogning
Grøntsager	Grillning, Pandestegning, Kogning
Saucer, supper	Saucer (Tomat, Béchamel) Supper (Svitsning, Simren, Cremede supper)
Dessert	Cremebudding, Panna cotta, Smeltet chokolade, Pandekage, Risbudding
Æg	Spejlæg, Omelet, Kogning (Kogte æg, Blødkogte), Frittata, Røræg
Ost	Grillning, Pandestegning, Fondue
Pasta	Kogning, Pandestegning, Risotto, Risbudding
Drikkevarer	Mælk, Vand, Moka
Tilpasset	Kogning, Grillning, Pandestegning, Simren, Smeltning

TILBEREDNINGSMETODER

(Hver enkelt metode kan indeholde supplerende funktioner)

SMELTNING

Til at bringe maden op på den ideelle temperatur til smeltning og for at opretholde madens tilstand, uden risiko for at den brænder på. Denne metode beskadiger ikke sarte fødevarer, så som chokolade, og forebygger at de klæber fast på gryden. Tilberedningseffekten kan når som helst justeres vha. knapperne "+" og "-" på displayet i højre side.

SIMREN

Til langsom tilberedning af retter og til langsomt fordampende væsker, hvor fødevarens tilstand bibeholdes uden risiko for, at den brænder på. Denne metode beskadiger ikke fødevarerne, og forebygger at de klæber fast på gryden.

Grydens kvalitet og type kan påvirke ydelsen eller tilberedningens varighed.

Tilberedningseffekten kan når som helst justeres vha. knapperne "+" og "-" på displayet i højre side.



KOGNING*

Til effektiv opvarmning af vand og advare brugeren, med et lydsignal og et visuelt signal, når det går i kog.

Systemet holder vandet simrende i kog, for at forebygge at det koger over og for at spare energi, indtil brugeren bekræfter. Når denne funktion er aktiv vil et lydsignal advare brugeren at gryden er tom (uden vand) eller hvis den er kogt tør.

Vent med at tilsætte salt til kogningssignalet lyder.

PADESTEGNING*

Til foropvarmning eller tilberedning af en tom gryde eller pande. Et lydsignal og et visuelt signal angiver, at den ideelle temperatur til at komme maden i gryden eller på panden er nået. Mens systemet afventer brugerens bekræftelse holdes kogegrejets temperatur under kontrol, så panden ikke bliver for varm og energispild undgås.

For at opnå optimale forhold bør denne funktion anvendes med gryden og fedtstoffet ved stuetemperatur.

Denne funktion kræver brug af dediceret tilbehør.

Brug ikke låget - det anbefales at bruge et stænklåg i stedet.

Det tilrådes at anvende olie som egner sig til stegning under tilberedning med denne funktion, f.eks. forskellige typer af kerneolie. Ved brug af andre olietyper skal man altid holde et skarpt øje med tilberedningen, når de anvendes for første gang.



GRILNING*

Denne funktion tillader en optimal grilning af en række fødevarer, alt efter deres tykkelse. Når den ideelle temperatur til at komme fødevaren i er nået vil kogesektionen bippe. Kogesektionen stabiliserer herefter temperaturen under hele tilberedningen og holder den konstant. Når brugeren har bekræftet, at fødevaren er kommet i, starter tilberedningen. Det anbefales at forberede madvaren under opvarmningsfasen, og komme den i så snart bippet lyder.

For at opnå optimale forhold bør denne funktion anvendes med gryden og fedtstoffet ved stuetemperatur.

Hvis du ikke anvender en rist beregnet til dette formål, bør du være meget forsigtig, når grillfunktionen anvendes for første gang, da pladens kvalitet vil kunne påvirke opvarmningens varighed. Tilbehør med en meget tynd bånd kan blive meget varme på kort tid.



MOKA*

Denne funktion tillader en automatisk opvarmning af "Moka" kaffemaskiner. Varmecykklussen kan aktiveres ved at markere funktionen i menuen og der lyder et bip, når kaffen er klar. Funktionen er programmeret til at slukke automatisk, for at undgå at kaffen koger over. Kontrollér altid at de beskrevne forhold er opfulgt, når funktionen bruges første gang. For at opnå optimale forhold bør denne funktion anvendes med kaffekanden og vandet ved stuetemperatur.

* **Det anbefales at anvende dediceret tilbehør til disse funktioner:**

- til kogning: **WMF SKU: 07.7524.6380**
- til pandestegning: **WMF SKU: 05.7528.4021**
- grilning: **WMF SKU: 05.7650.4291**
- til Moka, Bialetti: **MOKA INDUZIONE 3TZ ANTRACITE**

Bemærk: Undlad at flytte gryden eller panden under opvarmningens første minut, så kogesektionen får lov til at virke optimalt.


CHEF CONTROL

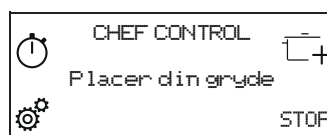
Denne funktion opdeler kogesektionen i fire kogezone, og aktiverer dem samtidig ved et forindstillet effektniveau. Den giver mulighed for at flytte gryden fra et område til et andet, så man kan fortsætte tilberedningen ved en anden temperatur.

Aktivering af funktionen Chef Control:

1. Anbring gryden korrekt.
2. Tryk på knappen "6th Sense".
3. Vælg "Chef Control" i funktionsadministrationens display og bekræft.



4. På displayet i venstre side vises de fire kogezoners felter med det tilsvarende effektniveau (lavt, medium, højt).
5. Hvis du vil bruge flere gryder skal du bruge anordningen "Tilsæt gryde" .
6. Tryk på "STOP", for at forlade denne funktion.



Ændring af effekten for en kogezone:

1. Markér kogezone.
2. Markér det ønskede effektniveau ved at trække en finger hen over skydeberøringskærmen, der forbliver synligt i 1 sekund.
3. Angivelsen, som svarer til det markerede effektniveau (lavt, medium, højt) visualiseres igen.

Bemærk: De ændrede indstillinger gemmes indtil du ændrer dem igen, eller indtil de nulstilles.


FLEXIFULL

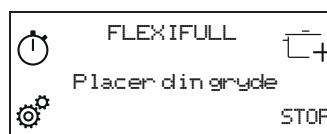
Denne funktion giver mulighed for at bruge hele kogesektionen som én enkelt kogezone.

Aktivering af funktionen Flexifull:

1. Anbring gryden korrekt.
2. Tryk på knappen "6th Sense".
3. Vælg "Flexifull" i funktionsadministrationens display og bekræft.



4. Indstil det ønskede effektniveau på skydeberøringskærmen. Det indstillede effektniveau vises på det venstre display.
5. Hvis du vil bruge flere gryder skal du bruge anordningen "Tilsæt gryde" .
6. Tryk på "STOP", for at forlade denne funktion.



INDIKATORER



INDIKATOREN RESTVARME

Når bogstavet "H" vises i et af felterne i kogezone markeringsdisplayet, vil det sige, at den tilsvarende kogezone stadig er varm. Når kogezone er kølet af vil bogstavet "H" forsvinde.

TILBEREDNINGSTABEL

EFFEKTNIVEAU		TILBEREDNINGSTYPE	ANBEFALET BRUG Angivelse af tilberedningserfaring og -vaner	
Max. varmeindstilling	P	Hurtig opvarmning	Ideel til hurtig opvarmning af madens temperatur, til hurtigkogning (for vand) eller til hurtig opvarmning af tilberedningsvæsker.	
	14 - 18	Stegning, kogning	Ideel til bruning, start på tilberedning, stegning af dybfrosne produkter, hurtigt at bringe væsker i kog.	
		Bruning, svitsning, kogning, grilning	Ideel til sautering, holde i livligt kog, tilberedning og grilning.	
	10 - 14	Bruning, stegning, stuvning, svitsning, grilning	Ideel til sautering, holde i lavt kog, tilberedning og grilning samt til forvarmning af tilbehør.	
		Tilberedning, stuvning, sautering, grilning, tilberedning indtil cremet	Ideel til stuvning, holde i lavt kog, tilberedning og grilning (i længere tid).	
	5 - 9	Tilberedning, simren, gøre tykkere, gøre cremet	Ideel til opskrifter, som kræver lang tid (ris, sauces, stege, fisk) med væsker (f.eks. vand, vin, bouillon, mælk), og til at gøre pastaen cremet.	
			Ideel til opskrifter, som kræver lang tid (mængder på under 1 liter: ris, sovs, steg, fisk) med væske (f.eks. vand, vin, suppe, mælk).	
	1 - 4	Smeltning, optøning	Ideel til blødgøring af smør, blid smeltning af chokolade, optøning af små mængder.	
		Varmholdning af mad, risotto tilberedning	Ideel til at holde små netop tilberedte portioner mad varme eller holde temperaturen på små portionsanretninger samt til at røre risotto sammen med anden ingrediens.	
	Nul effekt	Slukket	-	Kogesektionen er i standby eller slukket (mulig restvarme efter tilberedningen, vises med H).

RENGØRING OG VEDLIGEHOLDELSE



ADVARSEL

- **Anvend ikke damprensere.**
- **Før rengøringen påbegyndes, skal det kontrolleres, at der er slukket for kogezoneerne, og at restvarmeindikatoren ("H") er slukket.**

Vigtigt:

- Brug ikke slibende svampe eller skure-/metalsvampe da de kan beskadige glasset.
- Rengør altid kogesektionen efter brug (når den er kold) så alle aflejringer og pletter af madrester elimineres.
- Hvis overfladen ikke holdes tilstrækkeligt ren, kan dette reducere følsomheden for betjeningspanelets knapper.
- Brug kun en skraber, hvis der er fastbrændte rester på kogesektionen. Følg skraberfabrikantens anvisninger, for at undgå at ridse glasset.
- Sukker eller andre madvarer med et højt sukkerindhold kan beskadige kogesektionen og skal fjernes med det samme.
- Salt, sukker og sand kan ridse glasoverfladen.
- Brug en blød klud, køkkenrulle eller et specialmiddel, der er beregnet specifikt til rengøring af kogesektionen (følg producentens anvisninger).

- Spildt væske i kogezoneerne kan medføre at gryderne flytter sig eller vibrerer.
- Tør omhyggeligt kogesektionen af efter rengøring.

Hvis logoet iXelium™ logo vises på glasfladen er kogesektionen behandlet med iXelium™ teknologi, en eksklusiv Whirlpool finish der sikrer et perfekt rengøringsresultat og samtidig holder kogesektionens overflade blank i længere tid.

Følg de nedenstående anvisninger, for at rengøre iXelium™ kogesektioner:

- Brug en blød klud (mikrofiber er bedst) fugtet i vand eller med et almindeligt pudsemiddel til glas.
- Det bedste resultat opnås ved at lade en våd klud ligge på kogesektionens glasoverflade i et par minutter.

FEJLFINDING

- Kontrollér, at der ikke er strømafbrydelse.
- Hvis der ikke kan slukkes for kogesektionen efter brug, skal stikket straks tages ud af stikkontakten.
- Indhent oplysninger og anvisninger i den nedenstående tabel, hvis displayet viser alfanumeriske koder, når der tændes for kogesektionen.

Bemærk: Vand på pladen, spildt væske fra en gryde, eller genstande, der hviler på tasterne, kan eventuelt aktivere eller inaktivere betjeningspanelets låsning.

Fejlkode	Beskrivelse	Mulige årsager	Løsning
C81, C82	Betjeningspanelet slukker, når temperaturen bliver for høj.	Temperaturen i de indre elektroniske komponenter er for høj.	Vent til kogesektioner er afkølet, før den bruges igen.
F02, F04	Kogesektionen er ikke forbundet til den rigtige spænding.	Sensoren registrerer en anden spænding end tilslutningens.	Tag stikket ud af stikkontakten, og kontrollér tilslutningen.
F01, F06, F12, F13, F25, F34, F35, F36, F37, F41, F47, F58, F61, F76	Fjern strømforsyningen til kogesektionen. Vent et par sekunder og slut herefter kogesektionens strømforsyning til igen. Kontakt servicecenteret og angiv fejlkoden, der vises på display, hvis problemet varer ved.		

LYDE UNDER BRUG

Kogesektioner kan producere støj under normal brug. Under fasen hvor kogesektionen registrerer gryden lyder der et klik, mens der kan lyde en hvæsen eller knitren under tilberedningen. Hvæsen og knitren stammer reelt fra gryderne og skabes af bunden af den anvendte

grydes specifikke egenskaber (for eksempel hvis bunden består af flere lag af materialer eller hvis den er ujævn). Disse lyde ændres afhængigt af det anvendte kogegrej, samt mængden af fødevarer heri, og er ikke et tegn på en defekt.

KONTROLLERT TILBEREDNING

Den nedenstående tabel er blevet skabt med henblik på at tillade de relevante kontrolorganer at anvende vores produkter.

Kontrolleret Tilberedning	Kontrollerede tilberedningspositioner
Varmefordeling, "Pandekager" test iht. EN 60350-2 §7.3	
Varmeydelse, testen "Pomme frites" test iht. EN 60350-2 §7.4	
Smeltning og varmholdning, "chokolade"	
Simren, "risbudding"	

MILJØVENLIGT DESIGN: Denne test er afviklet i overensstemmelse med bestemmelserne, ved at vælge alle kogezoneerne på kogesektionen, så der blev skabt ét enkelt område, eller ved at anvende funktionen Flexifull.

KUNDESERVICE

FØR SERVICEAFDELINGEN KONTAKTES:

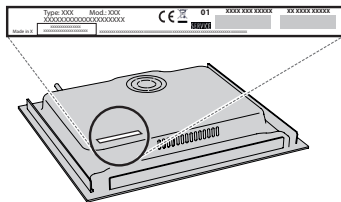
1. Undersøg, om det er muligt selv at rette fejlen ved at følge anvisningerne i afsnittet **FEJLFINDING**.
2. Sluk og tænd igen for apparatet, for at kontrollere, om fejlen er afhjulpet.

KONTAKT DEN NÆRMESTE SERVICEAFDELING, HVIS FEJLEN STADIG FOREKOMMER EFTER DE OVENSTÅENDE KONTROLLER.

Ring til det nummer, der står i garantihæftet, eller følg anvisningerne på websitet **www.whirlpool.eu**, for at anmode om assistance.

Når man kontakter vores kundeservice, skal man altid formidle:

- En kort beskrivelse af fejlen.
- Apparatets type og model;



- serienummeret (nummeret efter SN på typepladen, er placeret under apparatet). Serienummeret er også angivet i dokumentationen;



Mod. XXX XXX

Ind.C. XXXX XXXX XXXX

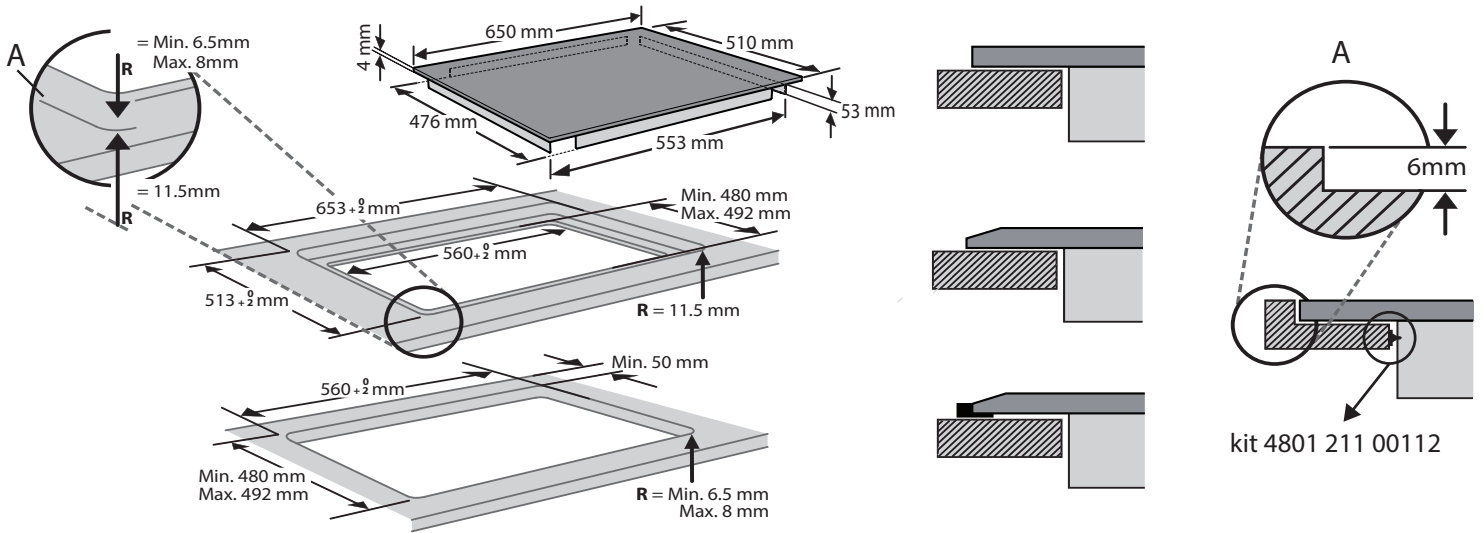
Prod.N. 86999XXXXXXX S.N. XXXX XXXX XXXX

- Din fulde adresse;
- Telefonnummer.

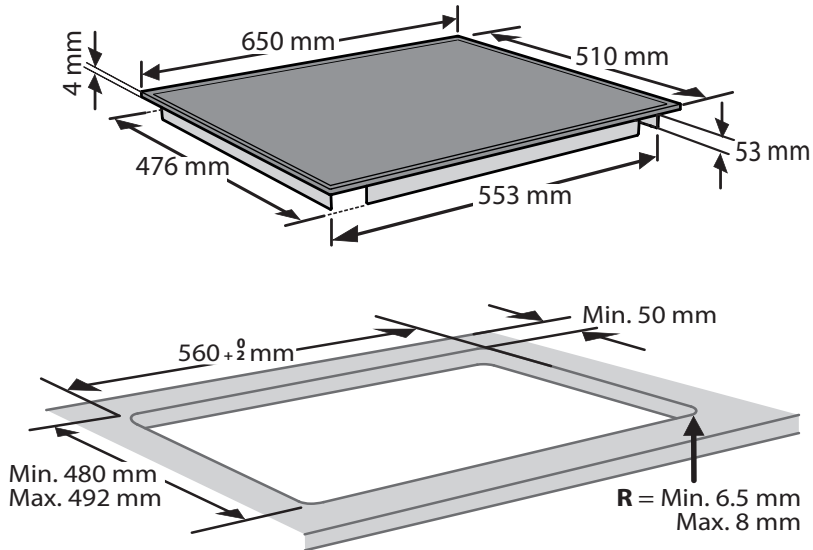
Hvis det er nødvendigt at reparere apparatet, kontaktes et autoriseret servicecenter (som garanti for brug af originale reservedele og en korrekt reparation).

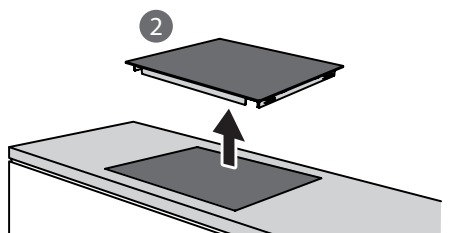
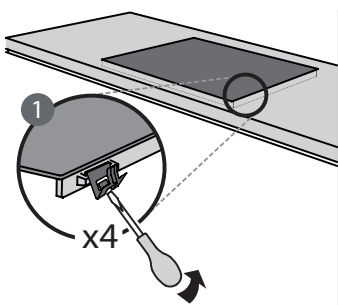
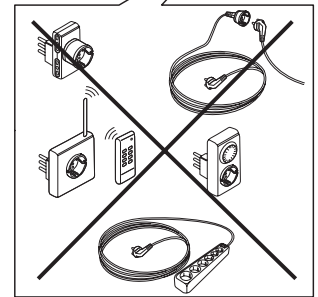
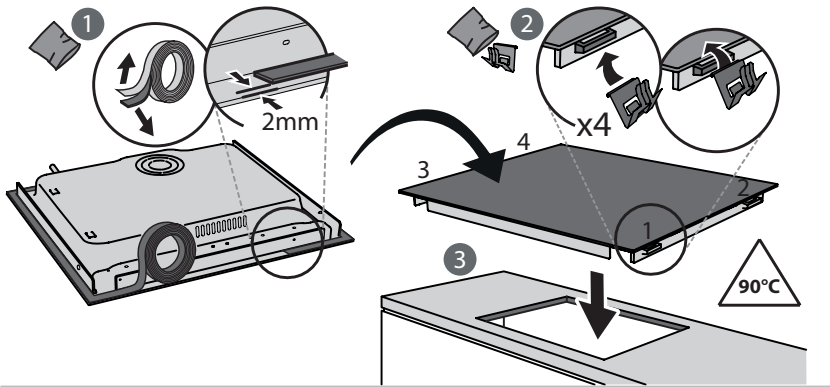
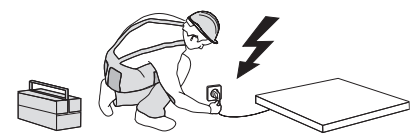
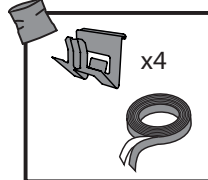
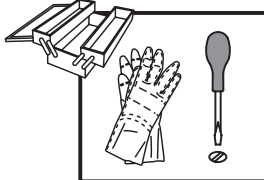
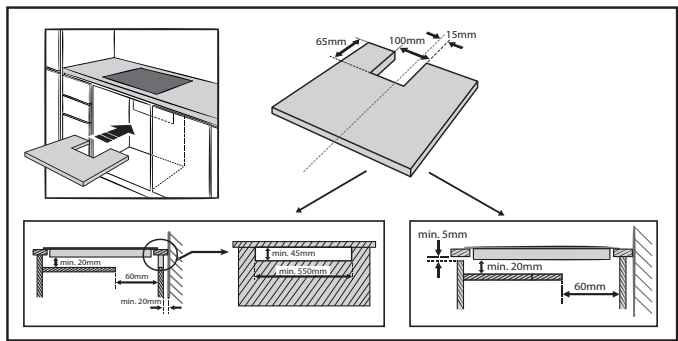
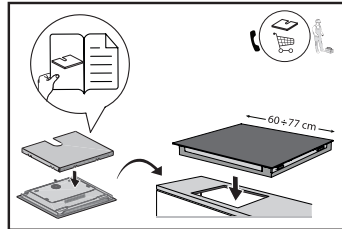
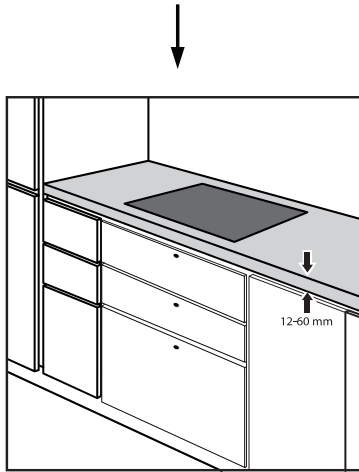
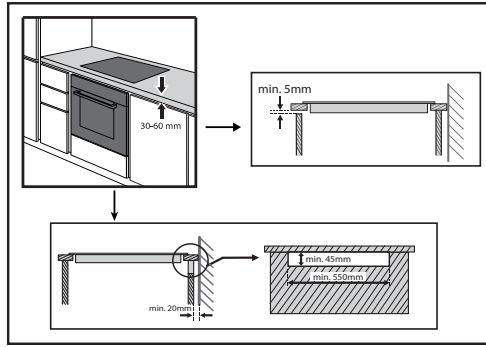
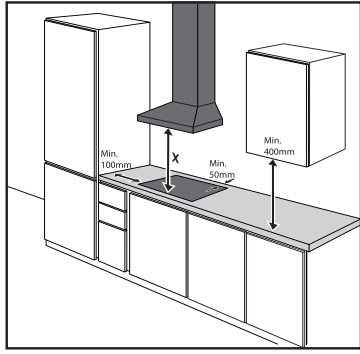
Kontakt serviceafdelingen, for at bestille kittet 4801 211 00112 med skruer i tilfælde af flugtende installation.

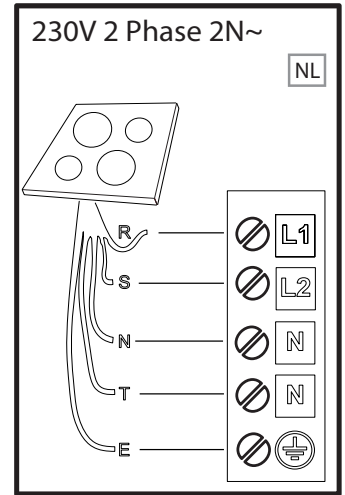
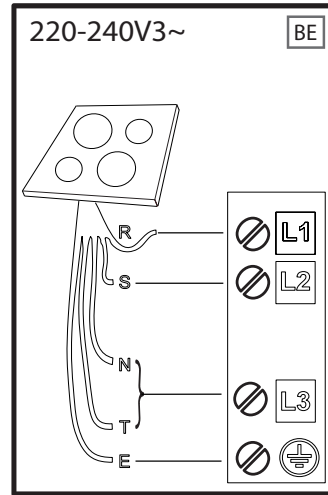
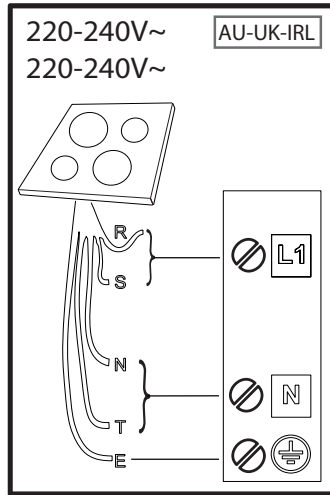
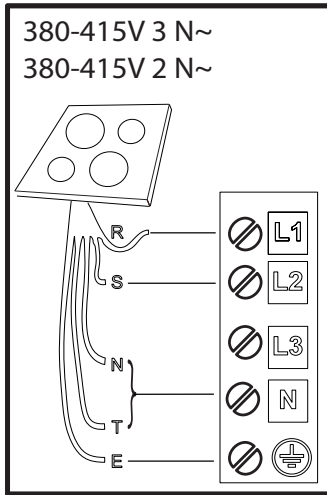
SMP 658C/NE/IXL



SMP 658C/BT/IXL







R

black-nero-negro-preto-μαύρος-must-melns-juodas-czarny-schwarz-noir-zwart-negru
черно-црн-črna-crno-черный-чорний-қара-černá-čierna-fekete-svart-musta-svart-sort
siyah-dubh

S

brown-marrone-marrón-marrom-καφέ-pruun-brūns-rudas-brązowy-braunen-brun-bruin
maro-кафяв-браон-rjava-smeđ-коричневый-коричневий-қоңыр-hnědý-hnedý-barna
brunt-ruskea-brunt-brun-kahverengi-donn

T

blue (gray)-blu (grigio)-azul (gris)-azul (cinza)-μπλε (γκρι)-sinine (hall)-zila (pelēka)
mélvna(pilkas)-niebieski (szary)-blau (grau)-bleu (gris)-blauw (grijs)-albastru (gri)
синь (сиво)-плава (сива)-modro(sivo)-plava (siva)-синий (серый)-синій (сірий)
көк (сұр)-modrý (šedá)-modrý(sivá)-kék (szürke)-blå (grå)-sininen (harmaa)-blå (grå)
blåt (gråt)-mavi (gri)-gorm (liath)



= E

yellow/green-giallo/verde-amarillo/verde-amarelo/verdekίτρινο/πράσινο-kollane/roheline
dzeltens/zař-geltona/žalia-żółty/zielony-gelb/grün-jaune/vert-geel/groen-galben/verde
жълто/зелено-жудо/зелена-rumeno/zeleno-žuto/zelena-желтый/зеленый-gul/grønn
жовтий/зелений-жасыл/сары-žlutá/zelená-žltá/zelená-sárga/zöld-keltainen/vihreä
gul/grön-gul/grøn-sarı/yeşil-buí/glas

N

blue-blu-azul-azul-μπλε-sinine-zila-mélvna-niebieski-blau-bleu-blauw-albastru-синь
плава-modro-plava-синий-синій-көк-modrý-modrý-kék-blå-sininen-blå-blåt-mavi-gorm



400011440630