

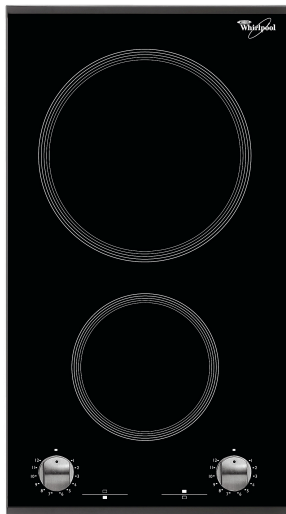
# AKT 360/IX

12NC: 859991015670

EAN-kod: 8003437819247

Whirlpool

SENSING THE DIFFERENCE



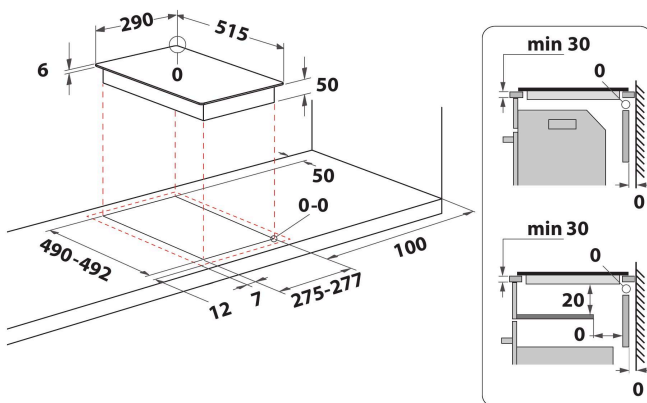
## Whirlpool häll: 2 kokzoner - AKT 360/IX

Denna spishäll från Whirlpool är utrustad med: 2 elplattor.  
Elektrisk energiförsörjning.



### Frontplacerad kontrollpanel

Få total kontroll över din matlagning. Upplev smidig matlagning med en kontrollpanel som är praktiskt placerad på hällens framkant och som har ett mycket intuitivt gränssnitt.



- På/Av-omkopplare
- Frontmatad kontroll
- 30 cm bred
- Mekanisk kontroll
- Svart glasspishäll
- Indikator för påslagen ström
- Anslutningskabel medföljer
- 2 kokplattor
- 2 Kokzoner: 1 Rapid 1200 W, 1 Rapid 1700 W
- Facettslipad fram- och bakkant
- Produktmått (HxBxD): 52x288x510 mm
- Inbyggnadsmått, max. (HxBxD): 52x275x490 mm
- Anslutningseffekt: 2900 W
- Spänning: 220-240 V
- Middle front zone: 145 mm  $\varnothing$ , 1200 W
- Middle rear zone: 180 mm  $\varnothing$ , 1700 W

# AKT 360/IX

12NC: 859991015670

EAN-kod: 8003437819247

**Whirlpool**

SENSING THE DIFFERENCE

## PRODUKTEGENSKAPER

Produktgrupp	Häll
Konstruktion	Inbyggd
Typ av reglage	Mekanisk
Typ av kontrollinställning och signalenheter	-
Antal gasbrännare	0
Antal tillagningszoner	2
Antal gjutjärnsplattor	2
Antal highlight/strålningszoner	0
Antal halogenzoner	0
Antal induktionszoner	0
Antal varmhållningszoner	0
Placering av reglagen	Frontmatad
Material produkt	Glas
Färg	Svart
Anslutningseffekt	2900
Gasanslutningseffekt	0
Gastyp	N/A
Ström	12,6
Spänning	220-240
Frekvens	50/60
Nätkabelns längd	0
Elkontakt	Saknas
Gasanslutning	N/A
Bredd	288
Höjd	52
Djup	510
Min inbyggnadshöjd i nisch	52
Min inbyggnadsbredd i nisch	275
Inbyggnadsdjup i nisch	490
Nettovikt	5.6
Automatiska program	Saknas

## TEKNISKA DATA

Kontrollampa på/av	Ja
Kontrollampa platta på/av	0
Typ av effektreglering	Effektreglering i steg
Typ av täcklock	Saknas
Restvärmeindikator	Saknas
Huvudströmbrytare	Ja
Säkerhetsanordning	-
Timer	Saknas

## ENERGI & PRESTANDA

Energiförsörjning	El
-------------------	----