

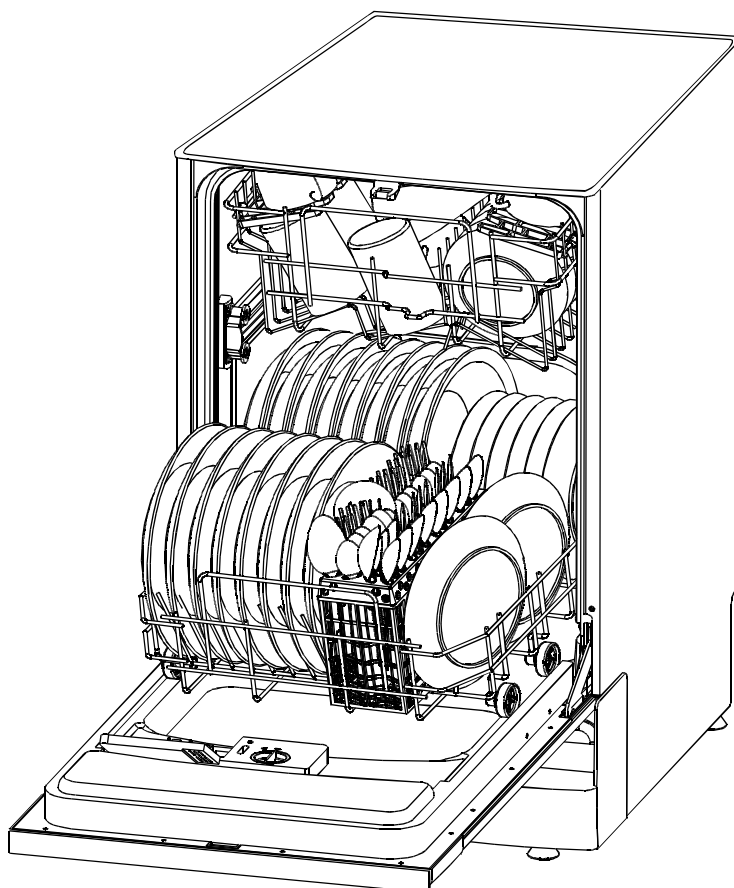
1	2																																			
A																																				
B	<p style="text-align: center;">技术要求:</p> <p style="text-align: center;">1.印刷颜色为PANTONE BLACK C</p> <p style="text-align: center;">2.规格为A4</p> <p style="text-align: center;">3.如果供应商的排版需要加空白页,请加在最后</p>																																			
C																																				
借(通)用件登记																																				
描 图																																				
描 校																																				
旧底图总号																																				
底图总号																																				
	<table border="1" style="width: 100%; border-collapse: collapse;"> <tr> <td style="width: 5%;">名称</td> <td style="width: 45%;">挪威文用户手册 ADG 185(WPL4#) WHIRLPOOL波兰</td> <td style="width: 10%;">图号</td> <td style="width: 40%;">671000</td> </tr> <tr> <td style="width: 5%;">材料</td> <td colspan="3" style="text-align: center;">80G双胶</td> </tr> <tr> <td colspan="4" style="text-align: center;">广东美的集团股份有限公司 美的洗涤电器制造有限公司</td> </tr> </table>	名称	挪威文用户手册 ADG 185(WPL4#) WHIRLPOOL波兰	图号	671000	材料	80G双胶			广东美的集团股份有限公司 美的洗涤电器制造有限公司																										
名称	挪威文用户手册 ADG 185(WPL4#) WHIRLPOOL波兰	图号	671000																																	
材料	80G双胶																																			
广东美的集团股份有限公司 美的洗涤电器制造有限公司																																				
	<table border="1" style="width: 100%; border-collapse: collapse;"> <tr> <td style="width: 10%;">标记</td> <td style="width: 10%;">处数</td> <td style="width: 15%;">更改文件号</td> <td style="width: 15%;">签 名</td> <td style="width: 15%;">日 期</td> <td style="width: 15%;">阶 段 标 记</td> <td style="width: 15%;">比 例</td> </tr> <tr> <td style="width: 10%;">签 字</td> <td style="width: 10%;">设 计</td> <td style="width: 15%;"></td> <td style="width: 15%;">校 对</td> <td style="width: 15%;"></td> <td style="width: 15%;">REV. 00</td> <td style="width: 15%;"></td> </tr> <tr> <td style="width: 10%;"></td> <td style="width: 10%;">审 核</td> <td style="width: 15%;"></td> <td style="width: 15%;">审 定</td> <td style="width: 15%;"></td> <td style="width: 15%;">数 量</td> <td style="width: 15%;">重 量</td> </tr> <tr> <td style="width: 10%;">日 期</td> <td style="width: 10%;">工 艺</td> <td style="width: 15%;"></td> <td style="width: 15%;">批 准</td> <td style="width: 15%;"></td> <td style="width: 15%;">1</td> <td style="width: 15%;"></td> </tr> <tr> <td style="width: 10%;"></td> <td style="width: 10%;">标 准 化</td> <td style="width: 15%;"></td> <td style="width: 15%;">日 期</td> <td style="width: 15%;"></td> <td style="width: 15%;">共 1 张</td> <td style="width: 15%;">第 1 张</td> </tr> </table>	标记	处数	更改文件号	签 名	日 期	阶 段 标 记	比 例	签 字	设 计		校 对		REV. 00			审 核		审 定		数 量	重 量	日 期	工 艺		批 准		1			标 准 化		日 期		共 1 张	第 1 张
标记	处数	更改文件号	签 名	日 期	阶 段 标 记	比 例																														
签 字	设 计		校 对		REV. 00																															
	审 核		审 定		数 量	重 量																														
日 期	工 艺		批 准		1																															
	标 准 化		日 期		共 1 张	第 1 张																														
1	2																																			
D																																				



OPPVASKEMASKIN

Bruksanvisning

ADG 185





Les denne bruksanvisningen

Kjære kunde,

- Les denne brukerinformatjonen nøye og oppbevar den for fremtidig referanse.
- Lever den videre til eventuelle fremtidige eiere av apparatet.
- Denne bruksanvisningen inneholder avsnitt med sikkerhetsinstrukser, driftsinstrukser, installasjonsinstrukser og feilsøkingråd osv. Dersom du leser bruksanvisningen nøye før oppvaskmaskinen tas i bruk, vil det hjelpe deg til å bruke og vedlikeholde oppvaskmaskinen korrekt.



Før du tilkaller Service

- Avsnittet med Feilsøkingråd vil hjelpe deg til å løse noen av de mest vanlige problemene selv, slik at du ikke trenger hjelp av fagfolk.



MERK:

Produsenten følger en politikk av stadig utvikling og oppdatering av produktet, og kan utføre endringer uten forvarsel.

1) Sikkerhetsinformasjon.....	1
2) Avfallsbehandling.....	2
3) Driftsinstrukser.....	3
Betjeningspanel.....	3
Oppvaskmaskin-spesifikasjoner.....	3
4) Før første gangs bruk.....	4
A- Bløtgjøringsanlegg.....	4
B- Fulle salt i bløtgjøringsanlegget.....	5
C- Fulle skyllemiddelbeholderen.....	5
D- Vaskemiddelfunksjon.....	7
5) Plassering av serviset i kurvene.....	9
Før eller etter fylling av oppvaskmaskinen	
Kurver.....	9
Hvordan du bruker den øvre kurven.....	9
Hvordan du bruker den nedre kurven.....	10
Bestikkurv.....	11
6) Starte et vaskeprogram.....	12
Vaskecyklustabell.....	12
Slå på apparatet.....	13
Endre program.....	13
Ved endt vaskecyklus.....	13
7) Vedlikehold og rengjøring.....	14
Filtersystem.....	15
Stell av oppvaskmaskinen.....	15
8) Installasjonsinstrukser.....	16
Vennligst les installasjonsinstruksene nøye	
.....	17
Installasjonstrinn for oppvaskmaskinen.....	18
Om elektrisk tilkobling.....	19
Vanntilkobling.....	20
9) Feilsøkingråd.....	23
Før du tilkaller service.....	23
Feilkoder.....	24
Tekniske opplysninger.....	25

1. VIKTIG SIKKERHETSINFORMASJON LES ALLE INSTRUKSENE FØR BRUK ADVARSEL!

⚠ ADVARSEL! Ved bruk av oppvaskmaskinen må man følge de grunnleggende forhåndsreglene nedenfor, inkludert følgende:



JORDINGSINSTRUKSER

- Det er påbudt å jorde apparatet. I tilfelle apparatet går i stykker eller ved en feilfunksjon, vil jordingen redusere risikoen for elektrisk sjokk da den sørger for en minste motstands vei for strømmen. Dette apparatet er utstyrt med en strømlledning med en jordleder og et jordingsstøpsel.
- Støpselet må settes inn i et passende strømuttak som er installert og jordet i samsvar med lokale forskrifter.
- **⚠ ADVARSEL!** Feil kobling av jordlederen kan føre til risiko for elektrisk sjokk.
- La en kvalifisert elektriker eller en servicerepresentant kontrollere om apparatet er korrekt jordet. Ikke utfør endringer på støpselet som følger med apparatet dersom det ikke passer til strømuttaket. Få en kvalifisert elektriker til å skifte stikkkontakten.



ADVARSEL! KORREKT BRUK

- .Unngå feilbruk. Du må ikke sitte eller stå på døren eller kurvene på oppvaskmaskinen
- .Du må ikke berøre varmeelementet under eller rett etter bruk
- .Ikke bruk oppvaskmaskinen med mindre alle dekslene er på plass. Åpne døren veldig forsiktig dersom oppvaskmaskinen er i gang. Du kan risikere at vann spruter ut.
- .Ikke sett tunge ting eller stå på døren når den er åpen. Apparatet kan tippe forover.
- .Når du setter inn serviset:

 - .Plasser spisse gjenstander slik at de ikke skader dørpakningen.
 - .Plasser skarpe kniver med håndtaket opp for å redusere faren for kuttskader.
 - .Advarsel: Kniver og andre redskaper med skarp spiss må plasseres i kurven med spissen ned eller horisontalt.
 - .Når du bruker oppvaskmaskinen, bør du unngå at plastgjenstander berører varmeelementet.
 - .Kontroller at vaskemiddelbeholderen er tom etter at vaskesyklusen er slutt.
 - .Ikke vask plastgjenstander med mindre de tåler maskinvask. For plastgjenstander som ikke er merket, kontroller produsentens anbefalinger.
 - .Bruk kun vaske- og skyllemidler som er beregnet på en automatisk oppvaskmaskin. Bruk aldri såpe, vaskemiddel for klær eller håndoppvaskmiddel i oppvaskmaskinen.
 - .Det må være mulig å koble oppvaskmaskinen fra nettet etter definitiv installasjon med en anordning som har en kontaktåpning på minst 3 mm på alle polene.
 - .Hold vaske- og skyllemidler utenfor barns rekkevidde. Hold barn borte fra den åpne døren på oppvaskmaskinen; det er mulig at det ennå er rester av vaskemiddel inni.
 - .Påse at barn ikke leker med apparatet.
 - .Dette apparatet må ikke benyttes av barn eller personer som har behov for tilsyn.
 - .Vaskemidler for oppvaskmaskiner er sterkt basiske. De kan være ekstremt farlige hvis de svelges. Unngå kontakt med hud og øyne og hold barn borte fra oppvaskmaskinen når døren er åpen.
 - .La ikke døren bli stående åpen da man kan snuble i den.
 - .Dersom strømlledningen blir skadet, må den erstattes av produsenten, serviceavdelingen eller en kvalifisert person for å unngå fare.
 - .Avhend emballasjen korrekt.
 - .Bruk oppvaskmaskinen kun til det formål den er beregnet på.
 - .Under installasjonen må ikke strømlledningen bøyes eller klemmes for mye.
 - .Ikke tukle med kontrollene.
 - .Apparatet skal kobles til vanntilførselen ved hjelp av settet med nye slanger. Det gamle settet skal ikke brukes om igjen.

**LES OG FØLG NØYE DENNE SIKKERHETSINFORMASJONEN TA
VARE PÅ DENNE BRUKSANVISNINGEN**

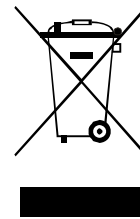
2. Avfallsbehandling

Avhend emballasjen korrekt.

All emballasjen kan resirkuleres.

Plastdeler er merket med standard internasjonale forkortelser:

- PE — for polyetylen, f.eks. plastfilm til innpakking
- PS — for polystyren, f.eks. beskyttelsesmateriale
- POM — polyoksymetylen, f.eks. plastklips
- PP — polypropylen, f.eks. salttrakt
- ABS — akrylonitril-butadien-styren, f.eks. betjeningspanel.



⚠ Advarsel!

- Emballasjen kan være farlig for barn!
- Ved avhending leveres emballasjen og apparatet til et resirkuleringscenter. Sørg for at maskinen ikke kan tas i bruk igjen ved å klippe av strømledningen og gjøre lukkemekanismen ubrukelig.
- Pappkartongen er fremstilt av resirkulert papir og skal avhendes sammen med papiret til resirkulering.
- Ved å sørge for at apparatet avhendes på korrekt vis, bidrar brukeren til å forebygge negative konsekvenser for miljø og helse, som ellers kunne vært forårsaket ved ukorrekt avfallsbehandling av dette produktet.
- For ytterligere informasjon om resirkulering av dette produktet, vennligst kontakt kommunen og renholdsvesenet.

AVFALLSBEHANDLING:

Ikke avhend dette apparatet som usortert avfall. Dette avfallet må samles inn for spesiell avfallsbehandling.

3. Driftsinstrukser

VIKTIG! For å oppnå de beste resultatene med oppvaskmaskinen, les alle driftsinstruksene før første gangs bruk.

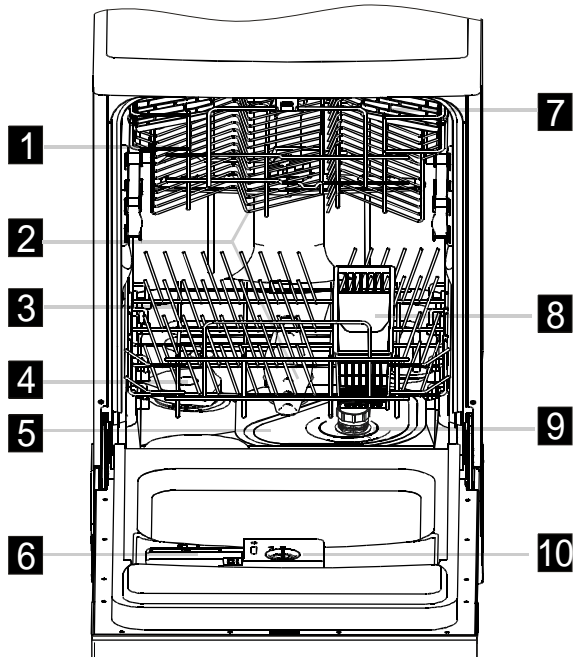
Betjeningspanel



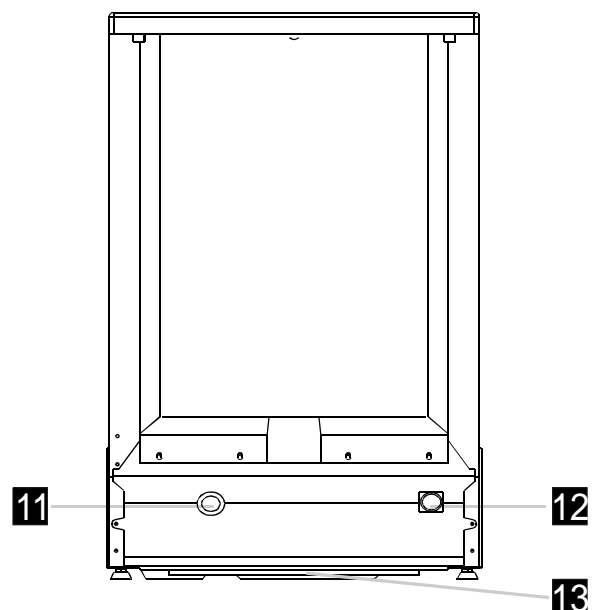
1. Programindikatorlampe: Når du velger vaskeprogram, vil korresponderende lampe lyse.
2. Programknapp: Trykk på knappen for å velge vaskeprogram.
3. Varsellampe for salt og skyllemiddel: Lyser når bløtgjøringsanlegget eller dispenserens må etterfylles.
4. Display: For å vise utsatt tid eller feilkoder.
5. Knapp for utsatt start: Trykk på knappen for å stille inn antall timer vaskeprogrammet skal utsettes. Du kan utsette starten på vaskeprogrammet med inntil 24 timer. Ett trykk på denne knappen utsetter starten av vaskeprogrammet med 1 time.
6. 3-i-1 indikatorlampe / 3-i-1 funksjonsknapp: For å velge og vise 3-i-1
7. Strømlampe: Lyser når du trykker inn PÅ/AV-knappen.
8. PÅ/AV-knapp: For å slå på/av strømmen.

Oppvaskmaskin-spesifikasjoner

Sett fra forsidan



Sett fra baksiden



- | | | | |
|-----------------------------|------------------------------|--------------------------------|-----------------|
| 1 Øvre kurv | 5 Hovedfilter | 9 Grovfilter | 13 Brett |
| 2 Dusjarmer | 6 Vaskemiddelbeholder | 10 Skyllemiddelbeholder | |
| 3 Nedre kurv | 7 Koppehylle | 11 Avløpskobling | |
| 4 Bløtgjøringsanlegg | 8 Sølvtoykurv | 12 Tilførselskobling | |

4. Før første gangs bruk

Før oppvaskmaskinen tas i bruk for første gang:

- A** Still inn bløtgjøringsanlegget
- B** Hell 1/2 liter vann i saltbeholderen og fyll med oppvaskmaskinsalt
- C** Fyll skyllemiddelbeholderen
- D** Vaskemiddelfunksjon

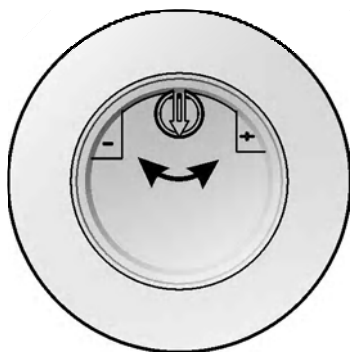
A. Bløtgjøringsanlegg

Bløtgjøringsanlegget må stilles inn manuelt med vannhardhetsregulatoren.

Bløtgjøringsanlegget er beregnet på å fjerne mineraler og salter fra vannet, som ellers ville ha hatt en skadelig eller negativ innvirkning på bruken av apparatet. Desto høyere innholdet av mineraler og salter er, desto hardere er vannet. Bløtgjøringsanlegget må reguleres ihht. vannhardheten i området der du bor. Det lokale vannverket kan gi deg opplysninger om vannhardheten der du bor.

Regulere saltforbruket

Oppvaskmaskinen er konstruert for å kunne regulere saltmengden alt etter vannhardheten. Dette gjør at saltforbruket optimaliseres og reguleres slik at det kan stilles inn som følgende:



1. Skru av lokket på saltbeholderen
2. Du finner en ring på beholderen med en pil (se figuren ved siden av), og ved behov dreies ringen mot urviseren fra "-" innstillingen til "+" merket, alt etter vannhardheten. Det anbefales å utføre reguleringene i samsvar med følgende skjema:

VANNHARDHETSGRAD				Valgbryterposisjon	Saltforbruk (gram/syklus)	Autonomi (sykluser/1 kg)
°dH	°fH	°Clarke	mmol/l			
0~8	0~14	0~10	0~1,4	/	0	/
8~22	14~39	10~28	1,4~3,9	-	20	50
22~45	39~80	28~56	3,9~8	Mid	40	25
45~60	80~107	56~75	8~11	+	60	16

Merk:1

°dH=1.25 °Clarke=1.78 °fH=0.178mmol/l

°DH: Tysk grad

°fH: Fransk grad

°Clark: Britisk grad

Merk:2

"/"	Ikke nødvendig å fylle på salt
"-"	Innstilling mot "-" merket
"+"	Innstilling mot "+" merket
"Mid"	Innstilling mellom "-" merket og "+" merket

Kontakt det lokale vannverket for informasjon om vannhardhetsgraden der du bor.

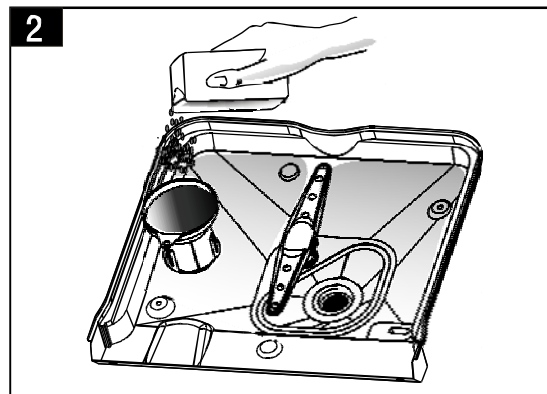
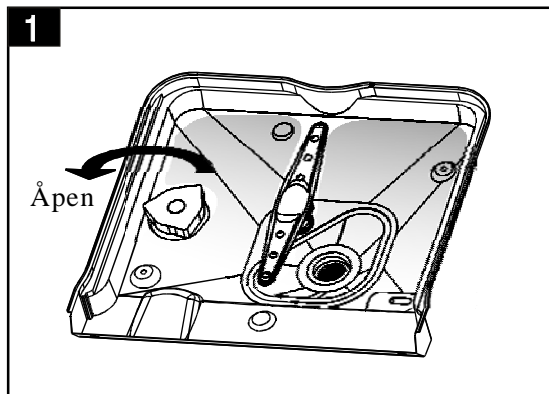
B. Fylle salt i bløtgjøringsanlegget

Bruk alltid salt beregnet på oppvaskmaskiner.

Saltbeholderen er plassert under den nedre kurven og skal fylles på følgende måte:

Advarsel!

- Bruk kun salt beregnet på oppvaskmaskiner! Alle andre salttyper som ikke er spesielt beregnet på oppvaskmaskiner, spesielt bordsalt, vil skade bløtgjøringsanlegget. Produsenten gir ingen garanti og påtar seg ikke ansvaret for skader som skyldes bruk av upassende salttype.
- Fyll saltbeholderen kun like før du starter ett av de komplette vaskeprogrammene. Dette vil forhindre at saltkorn eller saltvann, som kan ha sølt ut, blir liggende på bunnen av maskinen og forårsaker korrosjon. Etter den første vaskesyklusen vil lampen på betjeningspanelet slukke.



A Fjern den nedre kurven og skru av lokket på saltbeholderen.

B Dersom du fyller beholderen for første gang, fyll den 2/3 full med vann (cirka 500 ml).

C Plasser enden av trakten (vedlagt) i hullet og hell i cirka 1,2 kg salt. Det er normalt at det renner litt vann ut av saltbeholderen.

D Skru lokket forsiktig på igjen.

E Vanligvis vil indikatorlampen være slukket i 2-6 dager etter at saltbeholderen er fylt opp med salt.

F Rett etter fylling av saltbeholderen bør man starte et vaskeprogram (Vi anbefaler at du bruker bløtleggings- eller hurtigprogrammet). Ellers kan filtersystemet, pumpen eller andre viktige deler av maskinen skades av saltvannet.

Dette dekkes ikke av garantien.

! Merk:

1. Saltbeholderen må fylles opp igjen når indikatorlampen på betjeningspanelet lyser. Selv om man har fylt opp saltbeholderen, kan det hende at indikatorlampen ikke slukker før saltet har løst seg opp fullstendig. Dersom det ikke er en indikatorlampe for salt på betjeningspanelet (på noen modeller), kan du vurdere når du må fylle salt i bløtgjøringsanlegget ved å telle syklusene oppvaskmaskinen har gjort (se følgende skjema).
2. I tilfelle saltsøl, kan du kjøre et skylleprogram for å fjerne det.

C. Fylle skyllemiddelbeholderen

Skyllemiddelfunksjon

Skyllemiddelet tilsettes automatisk under siste skylling, og sikrer en grundig skylling og tørt servise uten flekker og striper.

Advarsel!

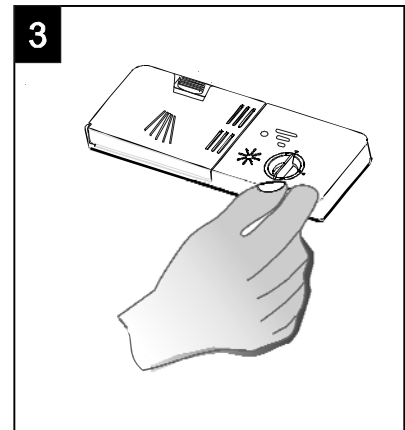
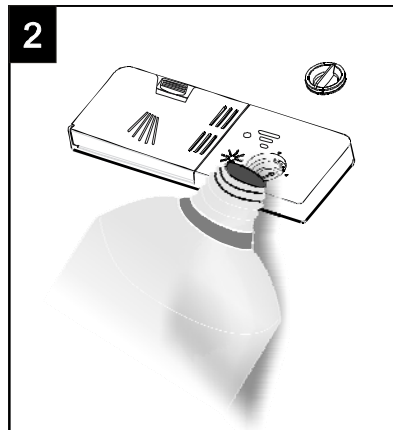
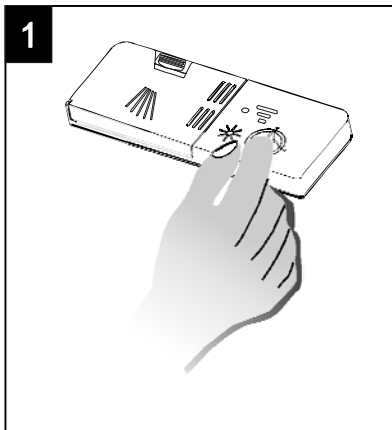
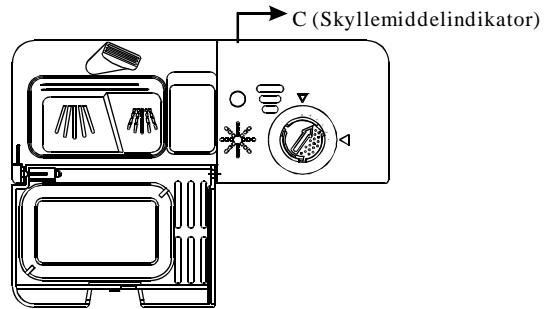
Bruk kun skyllemiddel beregnet på oppvaskmaskiner. Fyll aldri skyllemiddelbeholderen med andre stoffer (f.eks. rengjøringsmiddel for oppvaskmaskiner, flytende vaskemiddel). Dette kan føre til skade på apparatet.

Når du skal fylle på mer skyllemiddel

Dersom det ikke er en indikatorlampe for skyllemiddel på betjeningspanelet, kan du beregne skyllemiddelmengden ved hjelp av fargen på den optiske indikatoren "C" som er plassert ved siden av lokket. Når skyllemiddelbeholderen er full, er hele indikatoren mørk. Når skyllemiddelnivået senkes, vil størrelsen på den mørke flekken minske. Du må aldri la skyllemiddelnivået gå under 1/4 full.

Når skyllemiddelet minskes, vil størrelsen på den sorte flekken på nivåindikatoren for skyllemiddel forandre seg, se bildet nedenfor.

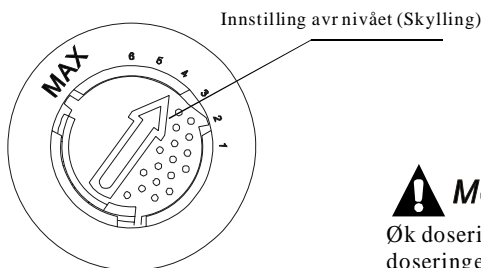
- Full
- 3 / 4 full
- 1 / 2 full
- 1 / 4 full - Etterfylles for å unngå flekker
- tom



- 1** For å åpne beholderen skrur du lokket til "åpen"-pilen (venstre) og tar det ut.
- 2** Hell skyllemiddel i beholderen. Pass på så du ikke fyller på for mye.
- 3** Sett lokket på plass igjen på linje med "åpen"-pilen og drei det til "lukket"-pilen (høyre).

! Merk: Tørk opp eventuell skyllemiddel som er sølt under fyllingen med en absorberende klut for å unngå overskumming i neste vask. Ikke glem å sette lokket på plass igjen før du lukker oppvaskmaskinen.

Regulering av skyllemiddelbeholder



Skyllemiddelbeholderen har seks eller fire innstillinger. Start alltid med beholderen stilt inn på "2". Dersom flekker og dårlig tørking er et problem, økes skyllemiddelmengden ved å fjerne beholderlokket og dreie regulatoren til "3". Dersom serviset fremdeles er dårlig tørket eller har flekker, dreies regulatoren til neste høyere nummer til serviset er flekkfritt. Vi anbefaler deg å stille inn på "4" (Fabrikkverdien er "4")

! Merk:

Øk doseringen dersom det er vandrdåper eller kalkflekker på serviset etter vask. Reduser doseringen dersom det er klebrige hvite streker på serviset eller en blålig hinne på glassene og knivene.

D. Vaskemiddelfunksjon

Vaskemidler med kjemiske ingredienser er nødvendige for å fjerne smuss, oppløse smuss og føre det ut av oppvaskmaskinen. De fleste kvalitetsvaskemidlene på markedet egner seg til dette formålet

Vaskemidler

Det finnes 3 slags vaskemidler

1. Med fosfater og med klor
2. Med fosfater og uten klor
3. Uten fosfater og uten klor

De nye vaskemidlene i pulverform er vanligvis uten fosfat.

Derfor er ikke bløtgjøringsanleggets funksjon med fosfater oppgitt.

I dette tilfellet anbefaler vi å fylle salt i saltbeholderen selv om vannhardheten kun er 6 dH.

Hvis man bruker et fosfatfritt vaskemiddel på steder med hardt vann, kan man ofte finne hvite flekker på tallerknene og glassene. I dette tilfellet tilsettes mer vaskemiddel for oppnå bedre resultater.

Vaskemidler uten klor har en svakere blekeeffekt. Da kan det hende at sterkt fargede flekker ikke fjernes helt.

Velg et program med høyere vasketemperatur.

Konsentrert vaskemiddel

Basert på den kjemiske sammensetningen, kan oppvaskmidlene deles inn i to grunntyper:

- Konvensjonelle, basiske vaskemidler med kaustiske komponenter
- lite base-holdige konsentrerte vaskemidler med naturlige enzymer

Bruk av "normale" vaskeprogrammer sammen med konsentrerte vaskemidler reduserer forurensingen og er bra for serviset ditt. Disse vaskeprogrammene er spesielt tilpasset de smussoppløsende egenskapene til enzymene i det konsentrerte vaskemiddelet. Derfor kan "normale" vaskeprogrammer der konsentrerte vaskemidler brukes, oppnå samme resultater som vanligvis kun oppnås med "intensive" programmer.

Vaskemiddeltabletter

Vaskemiddeltabletter av forskjellige merker oppløser seg med forskjellige hastigheter. Av den grunn er det noen vaskemiddeltabletter som ikke oppløser seg og utvikler sin fulle effekt i korte programmer. Bruk derfor lange programmer ved bruk av vaskemiddeltabletter, for å sikre at alle rester av vaskemiddel blir fjernet.

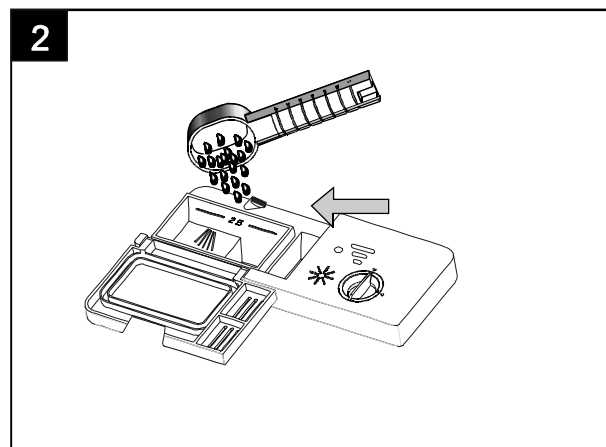
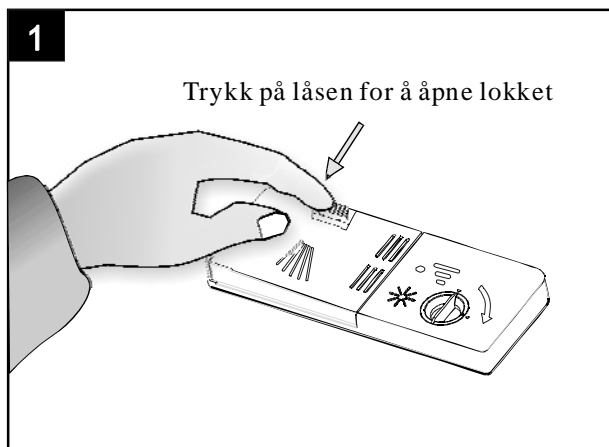
Vaskemiddelbeholder

Beholderen må fylles før start av alle vaskesyklusene og i følge instruksene oppgitt i vaskesyklustabellen.

Oppvaskmaskinene dine bruker mindre vaskemiddel og skyllemiddel enn konvensjonelle oppvaskmaskiner.

Vanligvis er det nok med en spiseskje vaskemiddel til en normal vask. Men mer skittent servise trenger mer vaskemiddel. Tilsett alltid vaskemiddelet like før start av oppvaskmaskinen, ellers kan det bli fuktig og ikke løse seg opp ordentlig.

Vaskemiddelmengde



! *Merk:*

Dersom lokket er lukket: Trykk på utløsningsknappen. Lokket spretter opp.
Tilsett alltid vaskemiddel like før start av vaskesyklusen. Bruk kun vaskemidler som er beregnet for oppvaskmaskiner.

! **ADVARSEL!** Vaskemidler til oppvaskmaskiner er korrosive! Hold dem utenfor barns rekkevidde.

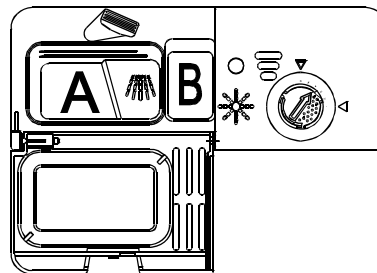
Korrekt bruk av vaskemiddelet

Bruk kun vaskemidler som er produsert spesielt for oppvaskmaskiner. Oppbevar vaskemiddelet tørt og kjølig.

Ikke hell pulvervaskemiddel i beholderen før du er klar til å vaske opp.

Fylling av vaskemiddel

Fyll vaskemiddelbeholderen med vaskemiddel.
Merkene viser doseringsnivåene, som vist til høyre:



A I beholderen for hovedvask betyr "MIN" cirka 20 g vaskemiddel.

B I beholderen for forvask helles cirka 5 g vaskemiddel

Vennligst ta hensyn til produsentens doserings- og oppbevaringsinstrukser som er angitt på vaskemiddelpakningen.

Lukk lokket og trykk til det låser seg på plass.

Dersom serviset er meget skittent, tilsett en ekstra dose med vaskemiddel i forvaskkammeret. Dette vaskemiddelet vil virke under forvaskfasen.

! **Merk:**

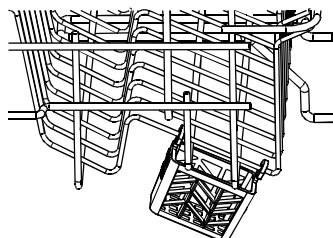
Du finner opplysninger om vaskemiddelmengden for hvert enkelt program på siste side. Vær oppmerksom på at det kan det være ulikheter avhengig av smussgraden og vannhardheten.

HVORDAN DU BRUKER 3-I-1 FUNKSJONEN

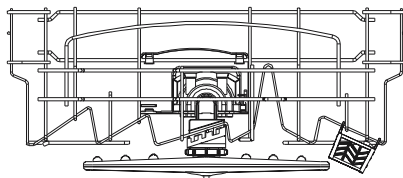
Oppvaskmaskinen har en 3-i-1 funksjon som ikke har behov for salt eller skyllemiddel, men en 3-i-1 tablett.
Og denne oppvaskmaskinen leveres med en 3-i-1 tablettbeholder som tilleggsutstyr.

! **Merk:** Kun med 3-i-1-funksjon (Når du velger programmene: intensiv/normal/øko.) brukes 3-i-1 tabletter.
Dersom du bruker 3-i-1 tabletter med andre programmer, vil ikke apparatet yte sitt beste.

1. Heng 3-i-1 tablettbeholderen på den øvre kurven som vist på tegningen nedenfor.



2. Drei den øvre dusjarmen og flytt på beholderen dersom dusjarmen hindres av 3-i-1 tablettbeholderen, som vist på tegningen nedenfor.



3. Legg 3-i-1 tablett i beholderen og start så 3-i-1 programmet.

! **Merk:**

Når du bruker 3-i-1 kombinerte/kompakte vaskemidler, påse at størrelsen på de kombinerte vaskemidlene er egnet til beholderen, slik at de kombinerte vaskemidlene lett kan plasseres i beholderen og slik at beholderen ikke skades.

Advarsel

Oppbevar vaskemidlene på et sikkert sted utenfor barns rekkevidde.

Tilsett alltid vaskemiddel i beholderen like før du starter oppvaskmaskinen.

5. Plassering av serviset i kurvene

For at oppvaskmaskinen skal yte sitt beste, følg disse plasseringsrådene.
Funksjoner og utseendet til kurver og sølvtøykurver kan variere avhengig av modellen.v

Før eller etter plassering av serviset i kurvene

Skrap bort større matrester. Det er ikke nødvendig å skylle serviset under rennende vann.
Plasser gjenstandene i oppvaskmaskinen på følgende måte:

1. Kopper, glass, gryter/panner osv. plasseres med åpningen ned.
2. Kurvede gjenstander, eller de med huller, skal plasseres på skrå slik at vannet kan renne ut.
3. De er plassert sikkert og kan ikke tippe over.
4. De hindrer ikke dusjarmenes bevegelse under vaskesyklusen.

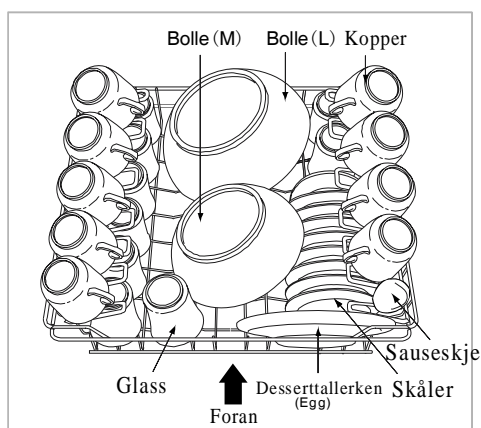
Veldig små gjenstander må ikke vaskes i oppvaskmaskinen, da de lett kan falle ut av kurvene.

Ta serviset ut

For å unngå at vann drypper fra den øvre kurven og ned på den nedre kurven, anbefaler vi at du tømmer den nedre kurven først og deretter den øvre.

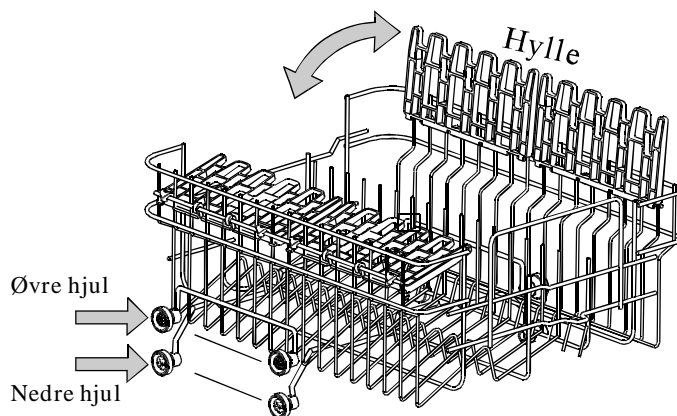
Hvordan du bruker den øvre kurven

Den øvre kurven er beregnet på mer delikat og lettere servise slik som glass, kaffe og tekopper og skåler, så vel som tallerkener, små boller og lave panner (dersom de ikke er for skitne). Plasser serviset slik at de ikke blir forskjøvet av vannstrålene.



Regulere den øvre kurven

Høyden på den øvre kurven kan reguleres for å få mer plass til stort servise både i den øvre og den nedre kurven.
Høyden på den øvre kurven kan reguleres ved å plassere hjulene på forskjellige skinnehøyder.
Lange gjenstander, serveringsbestikk, salatbestikk og kniver bør plasseres på hyllen så dusjarmene kan rotere fritt.
Hyllen kan foldes tilbake eller fjernes når det ikke er behov for den.



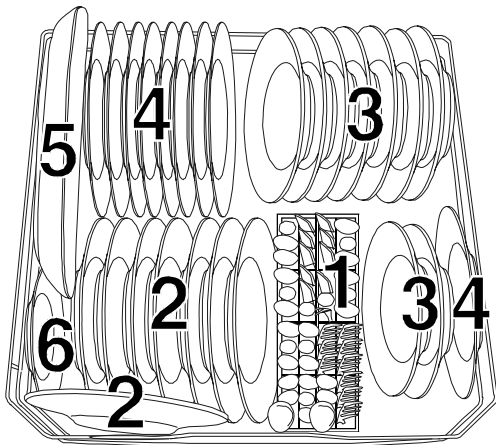
Hvordan du bruker den nedre kurven

Vi anbefaler at du plasserer store gjenstander som er vanskelige å vaske i den nedre kurven: Gryter, panner, lokk, serveringsfat og boller, som vist i figuren til høyre. Det anbefales å sette serveringsfat og lokk på siden av kurvene slik at den øvre dusjarmen kan rotere fritt.

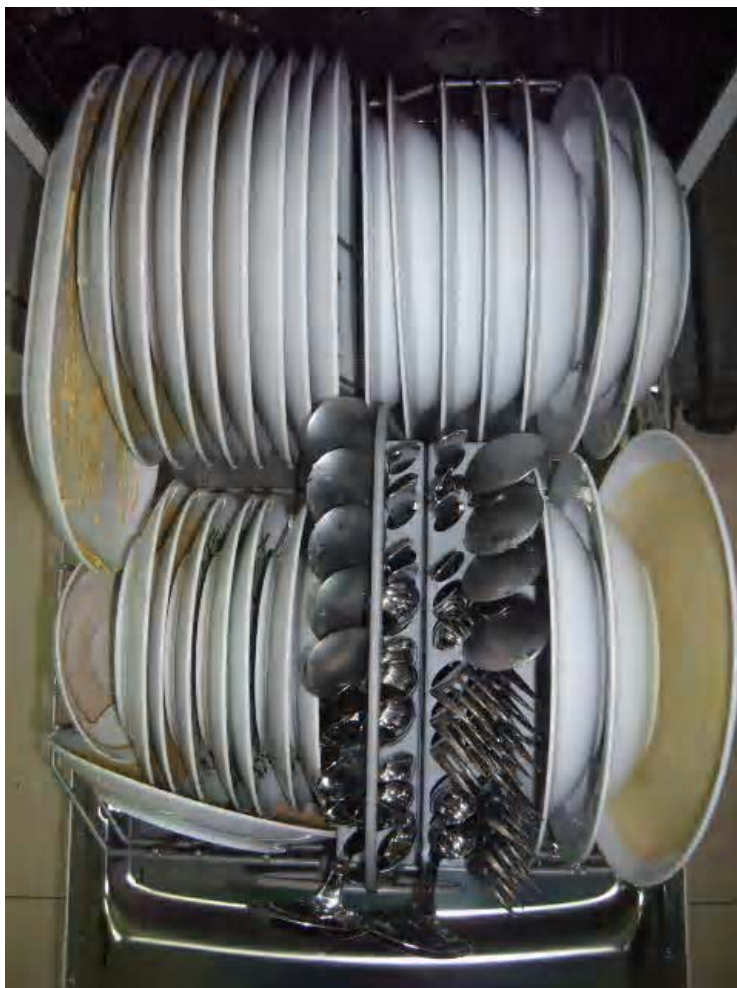
Gryter, serveringsboller osv. må alltid plasseres med åpningen ned.

Dype gryter bør settes på skrå slik at vannet renner ut.

Den nedre kurven har foldbare tinder slik at større eller flere gryter og panner kan settes inn.

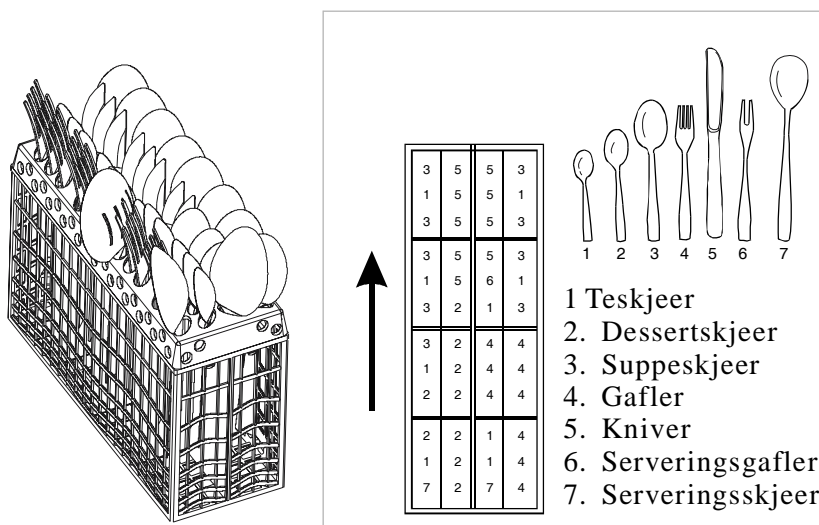


1. Bestikkurv
2. Desserttallerkener
3. Suppetallerkener
4. Middagstallerkener
5. Ovalt fat
6. Skål

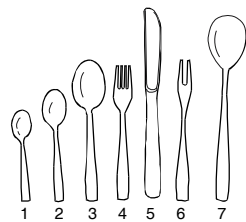


Sølvøykurv

Sølvøyet må plasseres i sølvøykurven med håndtaket ned: Dersom kurven har sidekurver, bør skjeene plasseres hver for seg i de egnede rommene, Ekstra lange redskaper bør plasseres vannrett foran i den øvre kurven.



3	5	5	3
1	5	5	1
3	5	5	3
3	5	5	3
1	5	6	1
3	2	1	3
3	2	4	4
1	2	4	4
2	2	4	4
2	2	1	4
1	2	1	4
7	2	7	4



1. Teskjeer
2. Dessertskjeer
3. Suppeskjeer
4. Gafler
5. Kniver
6. Serveringsgafler
7. Serveringsskjeer



▲ ADVARSEL!

- Ikke la redskaper stikke ut nedenfor kurven.

Vask av følgende bestikk/servise i oppvaskmaskin

Er ikke egnet

Bestikk med håndtak av tre, horn, porselen eller perlemor
Plastgjenstander som ikke er varmebestandige
Gammelt bestikk med limte deler som ikke er varmebestandige
Limt bestikk eller servise
Gjenstander i tinn eller kobber
Blyholdig krystallglass
Gjenstander i stål som kan rustne
Trefat
Gjenstander i syntetiske fibre

Er delvis egnet

Noen typer glass kan bli gråhvite etter mye vask
Sølv- og aluminiumsdeler har en tendens til å falme under vask
Emaljerte mønster kan falme etter mye maskinvask

Merk:

Ikke legg inn gjenstander som er tilsmusset med sigarettaske, stearin, lakk eller maling. Når du kjøper nytt servise, må du kontrollere om det kan vaskes i oppvaskmaskin.

Merk:

Ikke overfyll oppvaskmaskinen. Det er kun plass for 8 standardtallerkener. Ikke vask servise som er uegnet for maskinoppvask. Dette er viktig for å oppnå gode resultater og for et rimelig energiforbruk.

Plassering av bestikk og servise

Før du setter inn servise, bør du:

Fjerne større matrester

Bløte opp fastbrente matrester i panner

Når du setter inn servise og bestikk, vær oppmerksom på:

Servise og bestikk må ikke hindre dusjarmene i å rotere

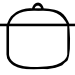






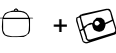
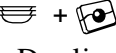
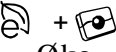
Kopper, glass, gryter osv. skal alltid plasseres med åpningen ned slik at vannet kan renne ut.

6. Starte et vaskeprogram

VASKESYKLUSTABELL

! Merk:

- (★) Betydning: Skyblemiddelbeholderen må fylles.
- *En50242: Dette programmet er testsyklusen, og det anbefales å stille inn skyblemiddelbeholderen på 6.

Program	Informasjon	Programbeskrivelse	Vaskemiddel forvask / hovedvask	Lopende tid (min)	Strøm (kWh)	Vann (l)	Skylling
 Intensiv	For svært skitten oppvask, slik som gryter, panner, kasseroller og tallerkener med inntørkede matrester.	Forvask (50 °C) Forvask Vask Skylling (60 °C) Skylling Skylling Skylling (70 °C) Tørking	5/22 g	173	1,4	18,4	★
 Daglig *EN 50242	For normalt skitten oppvask, slik som tallerkener, glass og lett skitne panner, standard dagligvask.	Forvask Vask Skylling (50 °C) Skylling (60 °C) Tørking	5/22 g	171	0,81	13,0	★
 Sani skylling	For servise som kun skal skylles og tørkes.	Vask Skylling (45 °C) Skylling (70 °C) Tørking		98	0,8	8,0	★
 Øko.	For lett skitten oppvask, slik som tallerkener, glass, boller og lett skitne panner.	Forvask Vask Skylling (45 °C) Skylling (60 °C) Tørking	22 g	111	0,7	11,0	★
 Express	En kortere vask for lett skitten oppvask som ikke skal tørkes	Vask Skylling (40 °C) Skylling (45 °C)	15 g	28	0,35	7,0	
 Finvask	For lett skitten oppvask, slik som glass, krystall og fin porselen.	Forvask Vask Skylling (40 °C) Skylling (70 °C) Tørking	15 g	118	0,8	11,0	★
 Bløtlegging	For skylling av servise som du planlegger å vaske senere den dagen.	Forvask		11	0,01	6,0	
 Intensiv + 3in1	For svært skitten oppvask, slik som gryter, panner, kasseroller og tallerkener med inntørkede matrester.	Forvask (60 °C) Vask Skylling (70 °C) Skylling Skylling Skylling (70 °C) Tørking	3in1	161	1,5	15,1	
 Daglig + 3in1	For normalt skitten oppvask, slik som tallerkener, glass og lett skitne panner, standard dagligvask.	Forvask Vask Skylling (50 °C) Skylling (70 °C) Tørking	3in1	148	1,0	12,7	
 Øko. + 3in1	For lett skitten oppvask, slik som tallerkener, glass, boller og lett skitne panner.	Forvask Vask Skylling (45 °C) Skylling (70 °C) Tørking	3in1	128	0,8	12,7	

Slå på apparatet

Starte et vaskeprogram

- 1 Trekk ut den nedre og den øvre kurven, plasser serviset og skyv dem inn igjen. Det anbefales å fylle den nedre kurven først, deretter den øvre (se avsnittet "Fylle oppvaskmaskinen").
- 2 Hell i vaskemiddel (se avsnittet Salt, vaskemiddel og skyllemiddel).
- 3 Sett støpslet i stikkontakten. Strømforsyningen er på 220-240 VAC /50 HZ, stikkontakten skal være på 12A 250 VAC. Forsikre deg om at vanntilførselen er på fullt trykk.
- 4 Lukk døren, trykk på PÅ/AV-knappen, og PÅ/AV-lampen vil lyse. Trykk på programknappen for å velge ønsket vaskesyklus. Etter 3 sekunder vil maskinen starte.

Endre program

Betingelser:

1. En syklus som er i gang kan kun endres dersom den nettopp ble startet. Ellers kan vaskemiddelet allerede være oppløst, og apparatet kan allerede ha tømt vaskevannet. Hvis dette er tilfelle, må vaskemiddelbeholderen fylles igjen (se avsnittet "Fylling av vaskemiddel").
2. Når du trykker på start/tilbakestill-knappen i mer enn 3 sekunder, kan du slette det løpende programmet og velge andre programmer (se avsnittet "Starte en vaskesyklus...").
3. Når du velger Intensiv/Normal/Øko-programmer, kan du velge 3-i-1 funksjonen.



Merk: Dersom du åpner døren under et program, vil maskinen gjøre en pause. Når du lukker døren igjen, vil maskinen fortsette etter 10 sekunder.

Glemt en tallerken?

Eventuelt glemt servise kan settes inn helt til vaskemiddelbeholderen åpner seg.

- | | |
|--|---|
| 1 Åpne døren litt for å stoppe vasken. | 3 Sett inn det glemte serviset. |
| 2 Når dusjarmene stopper kan du åpne døren helt | 4 Lukk døren, oppvaskmaskinen vil fortsette etter 10 sekunder. |

Etter endt vaskesyklus

Når den løpende vaskesyklusen er fullført avgis det et lydsignal i 8 sekunder, deretter stopper det. Slå av apparatet med PÅ/AV-knappen, steng vannkranen og åpne døren til oppvaskmaskinen. Vent noen minutter før du tømmer oppvaskmaskinen. Serviset og redskapene er fortsatt varme og kan lettere knuses. De vil også tørke bedre.

- Slå av oppvaskmaskinen
I det digitale displayet vises 0 (gjenværende programtid), og kun da er programmet slutt.
 1. Slå av oppvaskmaskinen ved å trykke på PÅ/AV-knappen.
 2. Steng vanntilførselen!
- Åpne døren forsiktig.
Når døren åpnes kan det strømme ut varm damp!
Varmt servise kan lettere knuses. Serviset bør derfor avkjøles i cirka 15 minutter før det tas ut av apparatet. Åpne døren til oppvaskmaskinen, la den stå på gløtt og vent noen minutter før du tar ut serviset. På denne måten vil serviset være avkjølt og bedre tørket.
- Tømme oppvaskmaskinen
Det er normalt at oppvaskmaskinen er fuktig inni.
Tøm den nedre kurven først og deretter den øvre. Ellers kan det dryppe vann fra den øvre kurven ned på serviset under.

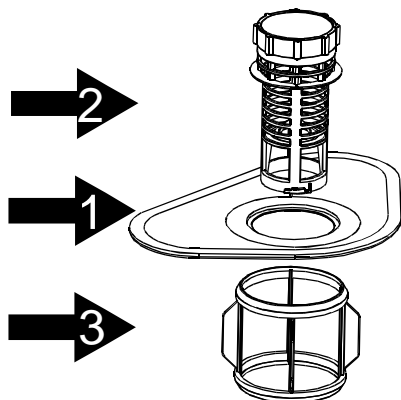
⚠ ADVARSEL! Det er farlig å åpne døren under vask, da det varme vannet kan skâlde deg.

7. Vedlikehold og rengjøring

Filtersystem

Filteret hindrer større matrester eller andre gjenstander i å komme inn i pumpen. Disse restene kan av og til tilstoppe filtrene.

Filtersystemet består av et grovfilter, et flatt filter (hovedfilter) og et mikrofilter (finfilter).



Hovedfilter 1

Mat og smuss som samles opp i dette filteret blir pulverisert av en spesiell stråle på den nedre dusjarmen og deretter ført ned i avløpet.

Grovfilter 2

Større gjenstander, slik som biter av ben eller glass, som kan tilstoppe avløpet, holdes igjen av grovfilteret. For å fjerne gjenstander i dette filteret, trykker du lett på tungene oppå dette filteret og løfter det ut.

Finfilter 3

Dette filteret holder tilbake smuss og matrester i sumpen og hindrer at de legger seg på serviset igjen under vaskesyklusen.

Filtergruppe

Filteret fjerner effektivt matrester fra vaskevannet, som resirkuleres under vaskesyklusen.

For å oppnå de beste ytelsene og resultatene, må filtergruppen rengjøres regelmessig.

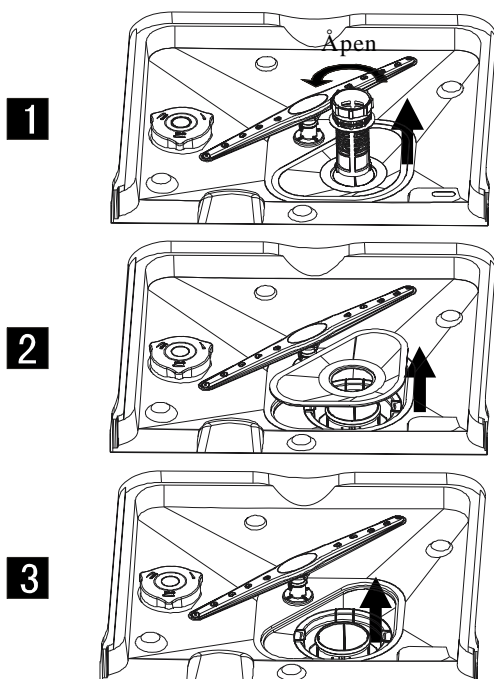
Derfor er det lurt å fjerne større matrester som hopper seg opp i filteret etter hver vaskesyklus.

Det halvrunde filteret og koppen skylles under rennende vann.

Trekk koppehåndtaket oppover for å fjerne filterinnretningen.

⚠ ADVARSEL!

- Kontroller at filtrene ikke er tilstoppet hver gang oppvaskmaskinen er blitt brukt.
- Ved å skru ut grovfilteret kan du fjerne filtersystemet. Fjern eventuelle matrester og rengjør filtrene under rennende vann.



Trinn 1 : Drei grovfilteret mot urviseren og løft det opp.

Trinn 2 : Løft opp hovedfilteret.

Trinn 3 : Løft opp finfilteret.



Merk:

Ved å følge prosedyren fra trinn 1 til trinn 3 fjerner du filtersystemet, ved å følge prosedyren fra trinn 3 til trinn 1 installerer du filtersystemet.

Anmerkninger:

Kontroller om filterene er tilstoppet hver gang oppvaskmaskinen er blitt brukt.
Ved å skru ut grovfilteret, kan du fjerne filtersystemet.
Fjern alle matrester og vask filterene under rennende vann.

! Merk: Hele filtergruppen bør vaskes 1 gang i uken.

Rengjøring av filteret

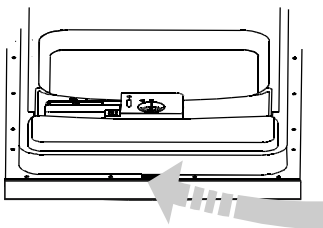
Bruk en vaskeborste til å rengjøre grovfilteret og finfilteret.
Sett filterdelene sammen som vist i figurene på siste side og sett hele gruppen tilbake på plass i oppvaskmaskinen ved å trykke den ned.

! ADVARSEL! Ikke bank på filterene når du rengjør dem.
Da kan filterene bli skjeve og ytelsene til apparatet kan reduseres.

Stell av oppvaskmaskinen

Bruk en lett fuktig klut til rengjøring av betjeningspanelet.
Tørk godt av etterpå.
Bruk en god voksfinish til rengjøring av utsiden.
Bruk aldri skarpe gjenstander, skuresvamber eller sterke rengjøringsmidler på noen deler av oppvaskmaskinen.

Rengjøring av døren



Bruk kun en myk varm, fuktig fille til å rengjøre kanten rundt døren.
Ikke bruk sprayrens av noen slag for å forhindre at vann trenger inn i dørlåsen og elektriske komponenter.

! ADVARSEL!

- Bruk aldri sprayrens til rengjøring av dørpanelet da dette kan skade dørlåsen og de elektriske komponentene.
- Du må ikke bruke skuremidler eller visse typer papirhåndkle pga. risikoen for riper eller merker på overflaten i rustfritt stål.

Beskyttelse mot frost

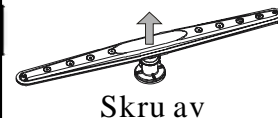
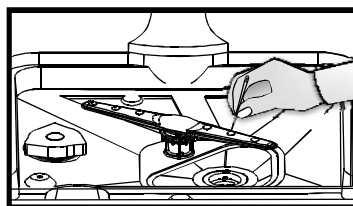
Dersom oppvaskmaskinen står på et uoppvarmet sted om vinteren, få en servicetekniker til å:

1. Stenge av strømmen til oppvaskmaskinen.
2. Stenge vanntilførselen og koble vanntilførselsrøret fra vannventilen.
3. Tømme ut vannet i tilførselsrøret og vannventilen. (Bruk en balje til å samle opp vannet)
4. Koble vanntilførselsrøret til vannventilen igjen.
5. Fjerne filteret i bunnen av karet og bruk en svamp til å suge opp vannet i sumpen.

! Merk: Dersom oppvaskmaskinen ikke virker pga. is, kontakt profesjonelle fagfolk.

Rengjøring av døren

Bruk kun en myk varm, fuktig fille til å rengjøre kanten rundt døren. Ikke bruk sprayrens av noen slag for å forhindre at vann trenger inn i dørlåsen og elektriske komponenter.
Bruk heller ikke skuremidler eller skuresvamber på de ytre overflatene da de vil lage riper. Noen typer papirhåndkle kan også etterlate seg riper eller merker på overflaten.



Hvordan du holder oppvaskmaskinen i god stand

■ Etter hver vask

Etter hver vask, steng vanntilførselen til apparatet og la døren stå på gløtt slik at fukt og lukt slipper ut.

■ Trekk ut støpselet

Trekk alltid støpselet ut av stikkkontakten før rengjøring eller vedlikehold.

■ Ikke bruk løse- eller skuremidler til rengjøring

Ikke bruk løse- eller skuremidler til rengjøring av utsiden av oppvaskmaskinen og delene i gummi.
Bruk kun en klut og varmt såpevann.
Bruk en klut fuktet i vann og litt eddik, eller et spesielt rengjøringsmiddel for oppvaskmaskiner, til å fjerne flekker på innsiden.

■ Når oppvaskmaskinen ikke brukes over lengre tid

Det anbefales å kjøre en vaskesyklus med tom oppvaskmaskin og deretter ta støpselet ut av stikkkontakten, stenge vanntilførselen og la døren stå på gløtt.
Dette vil føre til at pakningene varer lenger og forhindrer at det dannes dårlig lukt inne i apparatet.

■ Flytte på apparatet

Dersom apparatet skal flyttes, forsøk å holde det loddrett.
Hvis det er absolutt nødvendig, kan det flyttes med baksiden ned.

■ Pakninger

En av grunnene til at det oppstår dårlig lukt i oppvaskmaskinen er at matrester fester seg til pakningene.
Regelmessig rengjøring med en fuktig svamp vil hindre dette.

8. Installasjonsinstrukser

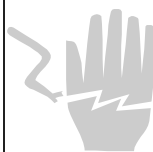


Advarsel:

Installasjon av rør og elektrisk utstyr bør utføres av fagfolk.



Advarsel



Fare for elektrisk sjokk. Koble fra strømmen før installasjon av oppvaskmaskinen.
Hvis dette ikke blir gjort kan det føre til død eller elektrisk sjokk.

● Installasjonsforberedelse

Oppvaskmaskinen bør installeres nær de eksisterende vanntilførsels- og avløpsslengene og strømledningen.

Det lønner seg å velge en av sidene på oppvaskkummen for å gjøre det lettere å koble til avløpsslengene på oppvaskmaskinen.

Merk: Vennligst kontroller det vedlagte installasjonsutstyret (hekte til møbelpanel, skrue).

Vennligst les installasjonsinstruksene nøye.

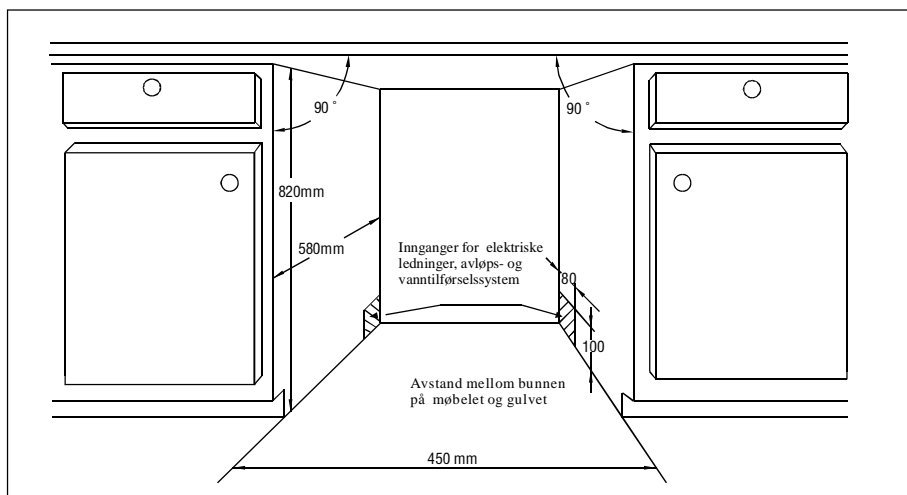
- Bilder av innbyggingsmøbelets dimensjoner og installasjonsposisjonen til oppvaskmaskinen.

Forberedelsene bør utføres før oppvaskmaskinen flyttes til installasjonsstedet.

1. Velg en plass nær oppvaskkummen for å gjøre installasjonen av tilførsels- og avløpsslengene lettere (se figur 1).
2. Dersom oppvaskmaskinen installeres i et hjørne, må det være nok rom (vist i figur 2) til å åpne døren.

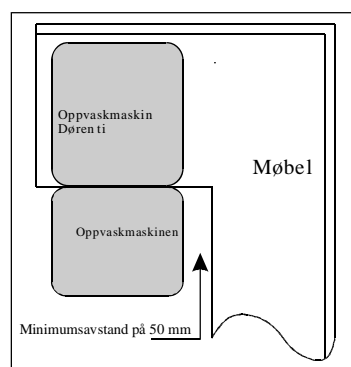
【 Figur1 】

Innbyggingsmøb-elets dimensjoner. Mindre enn 5 mm mellom toppen av oppvaskmaskinen og møbelet, og den ytre døren på linje med møbelet.



【 Figur2 】

Minimumsavstand når døren er åpen

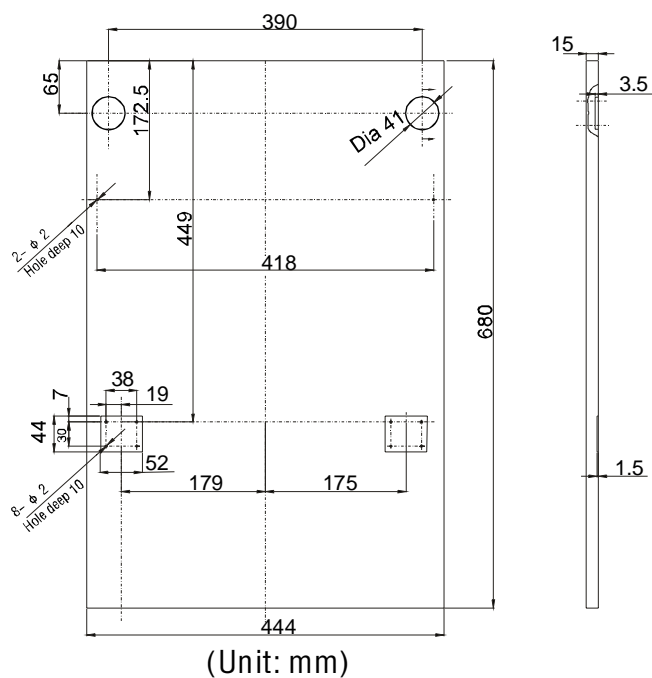


● Mål på pyntepanel og installasjon

1 Pyntepanelet i tre må lages som vist i figur 3

【 Figur3 】

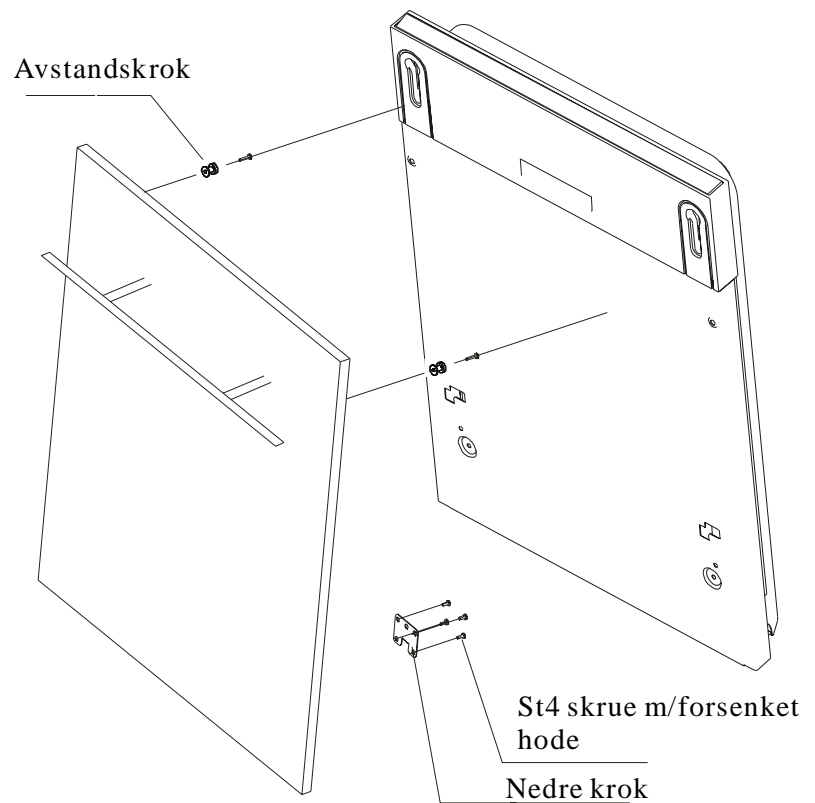
Pyntepanelet må lages med målene som er angitt i illustrasjonen



2 Monter kroken på pyntepanelet i tre og sett kroken inn i slissen på den ytre døren på oppvaskmaskinen (se figur 4a). Når panelet er montert, festes det til den ytre døren med skruene og boltene (Se figur 4b).

【 Figur4a 】

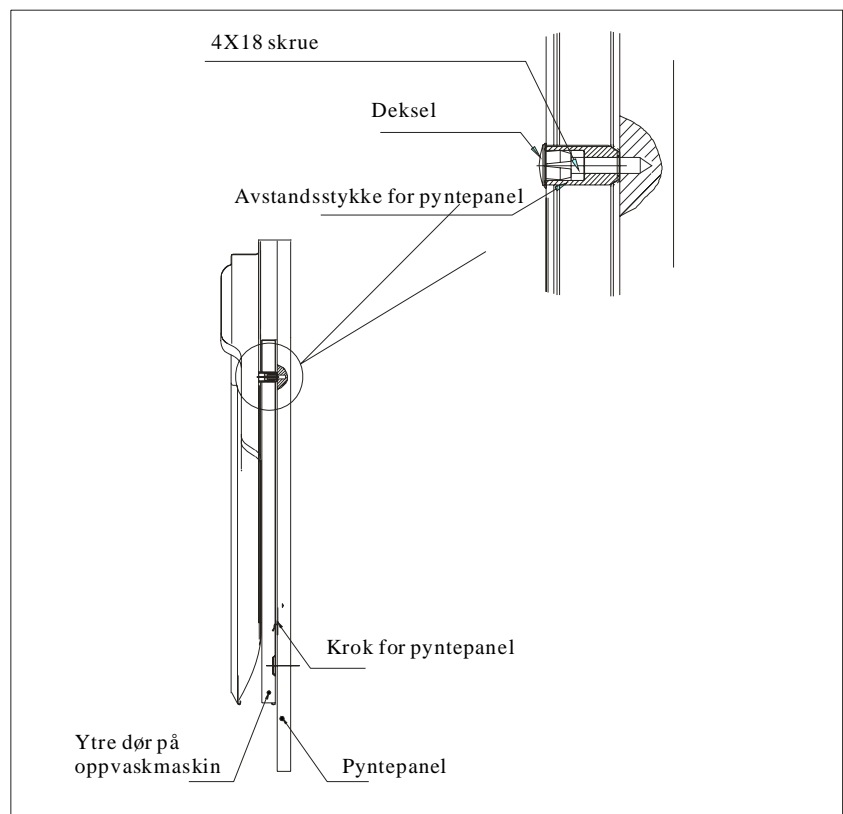
Installasjon av pyntepanel



【 Figur4b 】

Installasjon av pyntepanel i tre

1. Ta av dekslet
2. Løsne på skruen
3. Sett dekslet på plass igjen



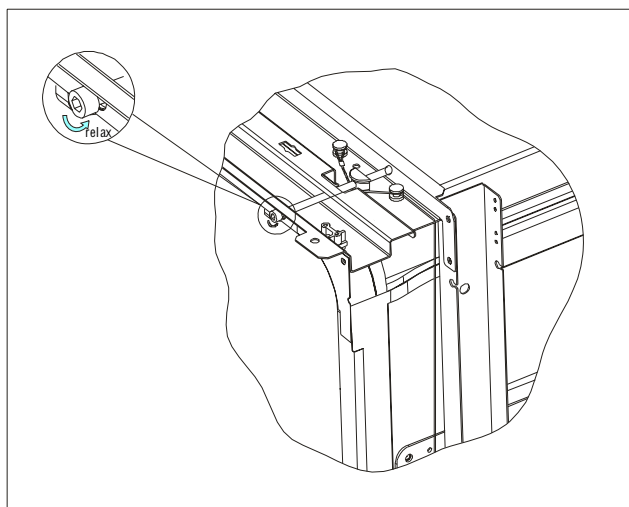
● Justering av spenningen på dørfjæren

Dørfjærene er innstilt fra fabrikken med riktig spenning for den ytre døren. Dersom det monteres et pyntepanel i tre, må du justere spenningen på dørfjæren. Drei på justeringsskruen for å få spenningsregulatoren til å stramme eller løsne på stålvaieren (se figur 5).

Spenningen på dørfjæren er riktig når døren forblir i horisontal stilling når den er helt åpen, men lukker seg bare den løftes lett opp med en finger

【 Figur5 】

Justering av spenningen på dørfjæren



● Tilkobling av avløpslanger

Sett avløpslangen ned i et avløpsrør med en minimumsdiameter på 4 cm, eller la den gå ned i vaskekummen. Pass på at slangen ikke bøyes eller klemmes. Bruk det spesielle slangeopphenget i plast som følger med apparatet. (figur 3). Den åpne enden av slangen må være i en høyde på mellom 400 og 1000 mm og må ikke ligge under vann for å unngå tilbakestrømming.

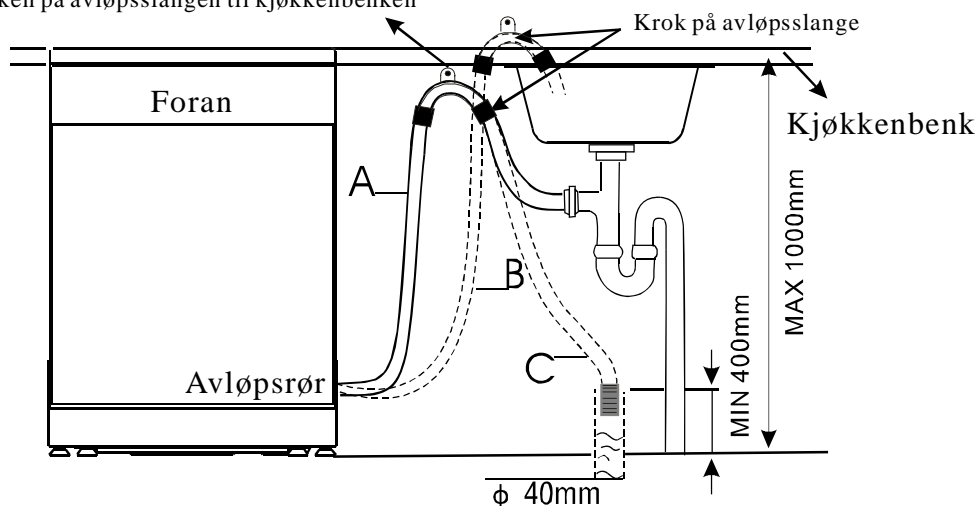
ADVARSEL: Det spesielle slangeopphenget i plast må festes godt til veggen for å unngå at avløpslangen beveger på seg og søler vann utenfor avløpet.

【 Figur3 】

Tilkobling av avløpsrør

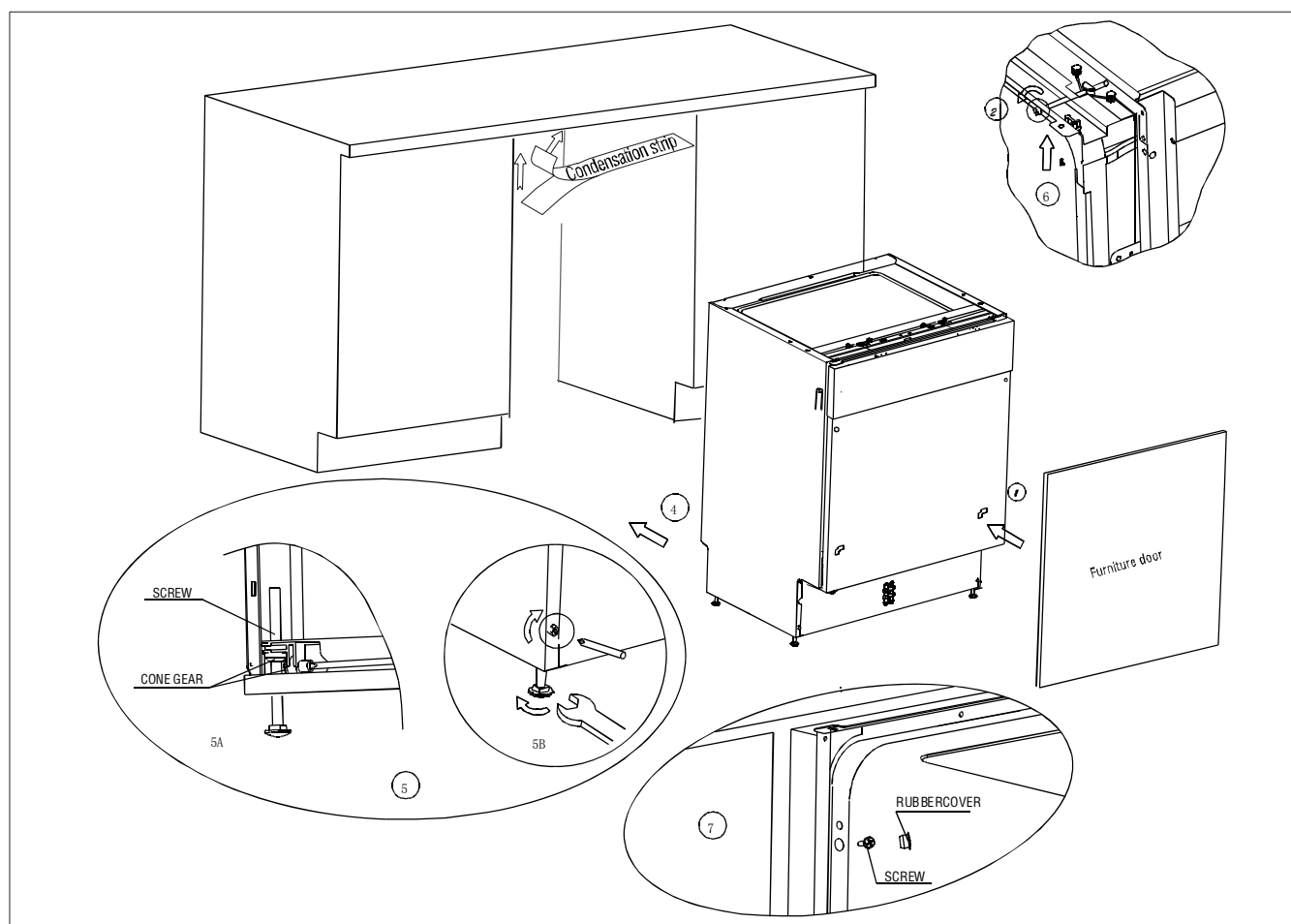
⚠ VENNLIIGST HENG OPP AVLØPSSLANGEN PÅ EN AV DISSE MÅTENE: A, B, ELLER C

Fest kroken på avløpslangen til kjøkkenbenken



● Installasjonstrinn for oppvaskmaskinen

1. Monter møbeldøren på den ytre døren på oppvaskmaskinen med vedlagte braketter. Se skjema for plassering av brakettene.
2. Juster spenningen på dørfjærene ved bruk av en umbrakonøkkel. Drei med urviseren for å stramme dørfjærene på venstre og høyre side. Dersom dette ikke blir gjort kan det føre til skader på oppvaskmaskinen (Illustrasjon 2)
3. Koble til tilførselsslangen til kaldtvannskranen
4. Koble til avløpsslangen. Se skjema (Figur 6)
5. Koble til strømledningen
6. Fest antikondenstapen under kjøkkenbenken. Påse at antikondenstapen er i flukt med kanten på kjøkkenbenken.
7. Sett oppvaskmaskinen på plass.
8. Vatre opp oppvaskmaskinen. Føttene bak kan justeres fra forsiden av oppvaskmaskinen ved å dreie på skruene på venstre og høyre side av møbelet (Illustrasjon 5A). Bruk en skiftenøkkel for å justere føttene foran. Drei på føttene til oppvaskmaskinen står plant (Illustrasjon 5B).
9. Oppvaskmaskinen må festes på plass. Det er to måter å gjøre dette på:
 - A. Vanlige benkoverflater-fest til kjøkkenbenken med to treskruer. Påse at oppvaskmaskinen ikke berører benkoverflaten (Illustrasjon 6).
 - B. Benkoverflater i marmor eller granitt-fest braketten til sidepanelet på oppvaskmaskinen og fest oppvaskmaskinen til innbyggingsmøbelet. Sett gummidekslet over skruen (Illustrasjon 7).



【 Figur 7 】

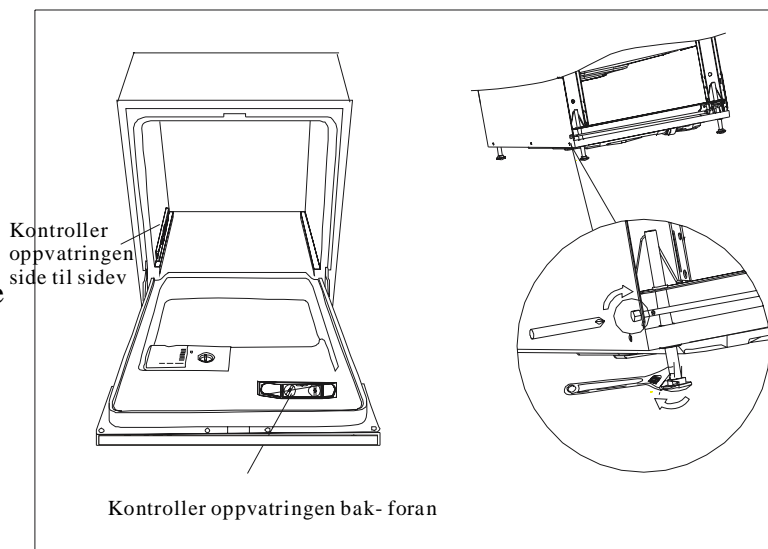
Oppvaskmaskinen må stå plant for korrekt bruk av kurvene og optimale vaskeytelse.

1. Plasser et vater på døren og glideskinnene inne i karet, som vist, for å kontrollere at oppvaskmaskinen står plant.
2. Vatre opp oppvaskmaskinen ved å regulere de fire nivåeringsføttene hver for seg.
3. Når oppvaskmaskinen oppvatre, må du være forsiktig så den ikke tipper over.

【 Figur 5 】

Illustrasjon av reguleringsføttene

merk:
Maksimal reguleringshøyde
på føttene er 60 mm



Om elektrisk tilkobling

⚠ ADVARSEL

For personlig sikkerhet:
IKKE BRUK SKJØTELEDNINGER ELLER ADAPTERSTØPSLER MED DETTE APPARATET.
IKKE KUTT ELLER FJERN, UNDER NOEN OMSTENDIGHETER, DEN TREDJE JORDINGS
STIFTEN FRA STRØMLEDNINGEN.

Elektriske krav

Se typeplaten for opplysninger om spenningskravene og koble oppvaskmaskinen til riktig strømtilførsel. Bruk en sikring på 10 amp, forsinkelsessikring eller kretsbyter som anbefalt og sørg for en separat krets kun for dette apparatet. Forsikre deg om at jordingsanlegget er korrekt utført før bruk

Elektrisk tilkobling

⚠ Forsikre deg om at strømspanning og -frekvens tilsvare opplysningene på typeplaten. Støpselet

må kun settes inn i en stikkontakt som er korrekt jordet. Dersom stikkontakten der apparatet skal tilkobles ikke passer til støpselet, er det bedre at den skiftes ut istedenfor å bruke en adapter eller lignende, da det kan forårsake overoppheting og brannskader.



JORDINGSINSTRUKSER

■ Det er påbudt å jorde apparatet. I tilfelle apparatet går i stykker eller ved en feilfunksjon, vil jordingen redusere risikoen for elektrisk sjokk da den sørger for en minste motstands vei for strømmen. Dette apparatet er utstyrt med en strømledning med jordleder og et jordingsstøpsel. Støpselet må settes inn i et passende strømuttak som er installert og jordet i samsvar med lokale standarder og krav.

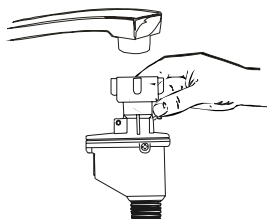
⚠ ADVARSEL!

■ Feil kobling av jordlederen kan føre til risiko for elektrisk sjokk. La en kvalifisert elektriker eller en servicerepresentant kontrollere om apparatet er korrekt jordet. Ikke utfør endringer på støpselet som følger med apparatet dersom det ikke passer til strømuttaket. Få en kvalifisert elektriker til å skifte stikkontakten.

▲ ADVARSEL!

For å unngå at vann samler seg i tilførselsslagen må vannkranen stenges etter bruk. (For modellene: er det ingen sikkerhetslange.)

Kaldtvannstilkobling



Koble kaldtvannsslagen til en gjenget 3/4" (tomme) kobling og forsikre deg om at den er godt festet.

Dersom vannrørene er nye eller ikke er blitt brukt over lengre tid, lar du vannet renne til det er klart og uten urenheter. Uten dette forhåndsiltaket er det en risiko for at vanntilførselen kan tilstoppes og skade apparatet.

Varmtvannstilkobling

Vanntilførselen kan også kobles til varmtvannssystemet (f.eks. sentralvarme, oppvarmingssystem), så lenge temperaturen ikke overskrider 60 °C. Da forkortes vaskezyklusen med cirka 15 minutter og vaskeeffekten reduseres litt.

Koblingen til varmtvannssystemet må utføres på samme måte som koblingen til kaldtvannssystemet.

Plassering av apparatet

Plasser apparatet der du ønsker det. Baksiden bør hvile mot veggen bak, og sidene mot tilstøtende møbler eller vegger. Oppvaskmaskinen er utstyrt med vanntilførsels- og avløpsslanger som kan plasseres til høyre eller venstre for å gjøre installasjonen lettere.

Hvordan du tømmer overflødig vann ut av slangene

Dersom vaskekummen er 1000 mm eller høyere over gulvet, kan ikke det overflødig vannet tømmes direkte i vaskekummen. Det er da nødvendig å tømme overflødig vann fra slangene i en balje eller lignende som holdes utenfor og lavere enn vaskekummen.

Vannavløp

Koble til vannavløpsslagen. Avløpsslagen må kobles korrekt for å unngå vannlekkasjer. Pass på at vanntilførselsslagen ikke er bøyd eller klemt.

Skjøteslange

Dersom du bruker en skjøteslange, må du bruke en avløpsslange av samme type.

Den må ikke være lengre enn 4 meter; ellers kan vaskeeffekten til oppvaskmaskinen reduseres.

Tilkobling til vannlås

Tømmehøyden må være på mellom 50 cm (minimum) og 100 cm (maksimum) fra bunnen av oppvaskmaskinen. Avløpsslagen bør festes med en slangeklemme.

Starte oppvaskmaskinen

Følgende må kontrolleres før start av oppvaskmaskinen.

1. Oppvaskmaskinen står plant og godt festet
2. Tilførselsventilen er åpen
3. Det er ikke lekkasjer i rørkoblingene
4. Ledningene er korrekt tilkoblet
5. Strømmen er slått på
6. Vanntilførsels- og avløpsslagen er uten buker
7. Emballasjen og veiledninger osv. er tatt ut av oppvaskmaskinen



Merk: Oppbevar denne bruksanvisningen etter installasjonen.

Innholdet i denne bruksanvisningen er svært nyttig for brukerne.

9. Feilsøkingråd

Før du tilkaller service

Dersom du tar et blick på oversikten på de neste sidene, kan du kanskje unngå å tilkalle service.



	Problem	Mulige årsaker	Hva skal gjøres
Tekniske problemer	Oppvaskmaskinen virker ikke	Sikringen er gått, eller kretsbyteren er aktivert	Skift ut sikringen eller tilbakestill kretsbyteren. Koble fra alle andre apparater som deler den samme kretsen som oppvaskmaskinen
		Strømmen er ikke slått på	Forsikre deg om at oppvaskmaskinen er slått på og at døren er korrekt lukket. Forsikre deg om at strømledningen er korrekt plugget inn i stikkontakten.
		Feilkode:E1; Vanntrykket er lavt	Kontroller at vanntilførselen er koblet korrekt til og at vannkranen er åpen.
		Døren til oppvaskmaskinen er ikke korrekt lukket	Forsikre deg om at døren er korrekt lukket og lås den.
	Vannet tømmes ikke fra oppvaskmaskinen	Bøy på avløpsslangen	Kontroller avløpsslangen.
Filteret er tilstoppet		Kontroller grovfilteret (se avsnittet " Rengjøring av filteret")	
Oppvaskkummen er tilstoppet		Kontroller oppvaskkummens avløp. Dersom problemet er at oppvaskkummens avløp er tilstoppet, har du kanskje bruk for en rørlegger og ikke en serviceman til oppvaskmaskiner.	
Skum i karet	Feil vaskemiddel	Bruk kun spesielt vaskemiddel for oppvaskmaskiner for å unngå skum.Når dette skjer, må du åpne oppvaskmaskinen og la skummet fordampe.Hell ca. 4 liter kaldt vann i karet. Lukk og lås oppvaskmaskinen og start så "bløtleggingssyklusen" for å tømme ut vannet.Gjenta om nødvendig.	
	Sølt skyllemiddel	Tørk bort eventuelt skyllemiddelsøl øyeblikkelig.	
Generelle problemer	Flekker på innsiden av karet	Det ble brukt vaskemiddel med fargestoff	Forsikre deg om at vaskemiddelet ikke inneholder fargestoff.
	Hvitt belegg på innvendige overflater	Mineralene i hardt vann	Bruk gummihansker og rengjør innvendig med en fuktig svamp og vaskemiddel for oppvaskmaskiner. Bruk kun vaskemiddel for oppvaskmaskiner av fare for skumming.
	Det er rustflekker på bestikket	Gjenstandene er ikke rustfrie.	
Det ble ikke kjørt et program etter at oppvaskmaskinsaltet ble tilsatt.Spor av salt har kommet inn i vaskesyklusen.		Kjør alltid det hurtige vaskeprogrammet uten service i oppvaskmaskinen og uten å velge Turbo-funksjonen (noen versjoner), etter at du har tilsatt oppvaskmaskinsalt.	
	Lokket på bløtgjøringsanlegget er løst	Kontroller lokket. Forsikre deg om at det er festet ordentlig.	
Støy	Bankelyd i vaskekaret	En dusjarm slår mot en gjenstand i en av kurvene	Avbryt programmet, og plasser gjenstandene slik at dusjarmen roterer fritt.
	Klirrelyder i vaskekaret	Servisedeler som ikke står stødig i vaskekaret	Avbryt programmet, og plasser gjenstandene mer stødig.
	Bankelyd i vannrørene	Dette kan skyldes on-site installasjonen eller rørkoblingene.	Dette har ingen innvirkning på oppvaskmaskinens funksjon, men hvis du er i tvil, kontakt en kvalifisert rørlegger.



Utilfredsstillende vaskeresultater

<i>Problem</i>	<i>Mulige årsaker</i>	<i>Hva skal gjøres</i>
<i>Serviset er ikke rent</i>	Serviset ble ikke plassert korrekt.	Se anmerkningene i "Plassering av serviset i kurvene".
	Programmet var ikke kraftig nok.	Velg et mer intensivt program.
	For lite vaskemiddel.	Bruk mer vaskemiddel, eller bytt til et annet vaskemiddel.
	Gjenstander blokkerer dusjarmene.	Plasser gjenstandene slik at dusjarmene kan rotere fritt.
	Filtergruppen i bunnen på vaskekaret er ikke rent eller den er ikke korrekt plassert. Dette kan føre til at hullene i dusjarmene blir tilstoppet.	Rengjør og/eller plasser filtergruppen korrekt. Rengjør hullene i dusjarmene. Se "Rengjøring av dusjarmene".

Utilfredsstillende vaskeresultater

<i>Matt glasstøy</i>	En kombinasjon av mykt vann og for mye vaskemiddel.	Bruk mindre vaskemiddel dersom du har mykt vann og velg det korteste programmet til vask av glasstøyet.
<i>Sorte eller grå flekker på serviset</i>	Aluminiumsredskap har gnicket mot serviset.	Bruk et mildt skurende rengjøringsmiddel for å fjerne disse flekkene.
<i>Det er vaskemiddel igjen i beholderne</i>	Serviset blokkerer vaskemiddelbeholderne.	Sett serviset riktig inn i maskinen.
<i>Serviset tørker ikke</i>	Feil plassering av serviset	Fyll oppvaskmaskinen som forklart i bruksanvisningen.
	Det er ikke nok skyllemiddel	Bruk en større mengde skyllemiddel/etterfyll skyllemiddelbeholderen.
	Tallerknene tas ut for tidlig	Tøm ikke oppvaskmaskinen rett etter at vaskesyklusen er ferdig. Sett døren litt på gløtt, slik at dampen kan slippe ut. Begynn å tømme oppvaskmaskinen først når tallerknene bare er lunkne. Tøm først den nederste kurven. Ellers kan det dryppe ned vann fra serviset i den øvre kurven.
	Det er valgt feil program	I korte programmer er vasketemperaturen lavere. Dette fører også til lavere vaskeytelser. Velg et program med lengre varighet.
	Det benyttes bestikk med en dårlig overflatekvalitet	Vanddrenering er vanskeligere med slike artikler. Tallerkener og bestikk av denne typen egner seg ikke til oppvaskmaskin.

FEILKODER

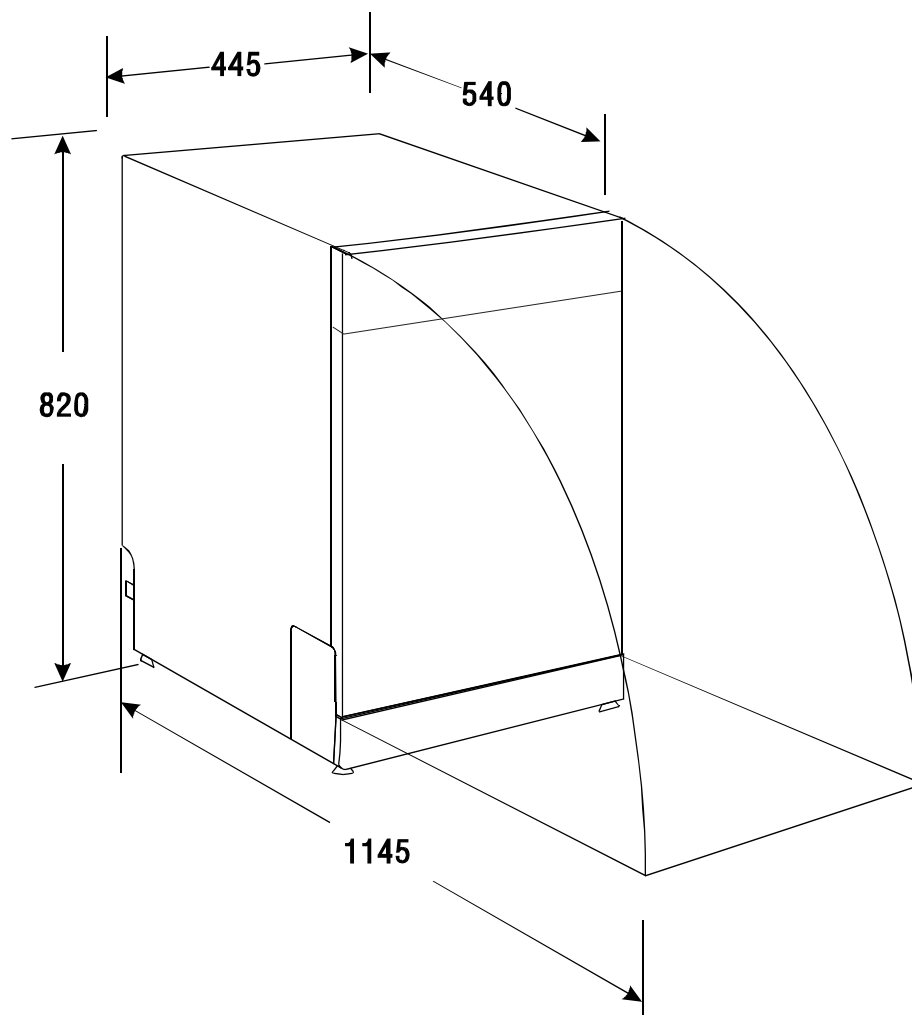
Når en feilfunksjon oppstår, vil apparatet vise feilkoder for å varsle deg:

<i>Koder</i>	<i>Betydninger</i>	<i>Mulige årsaker</i>
<i>E1</i>	Lengre tilførselstid.	Vannkranen er ikke åpen, eller vanntilførselen er begrenset, eller vanntrykket er for lavt.
<i>E3</i>	Lengre oppvarmingstid, men når ikke korrekt temperatur	Feilfunksjon på temperatursensoren eller på varmeelementet.
<i>E4</i>	Overfylt.	For stor vanntilførsel..
<i>E6</i>	Feil på temperatursensor	Kortslutning eller skade på temperatursensor
<i>E7</i>	Feil på temperatursensor	Åpen krets eller skade på temperatursensor

▲ ADVARSEL!

- Ved oversvømmelse, steng vanntilførselen før du tilkaller service. Dersom det er vann i bunnen av karet pga.
- Overfylling eller en liten lekkasje, må vannet fjernes før oppvaskmaskinen startes igjen.

Tekniske opplysninger



Høyde:	820 mm (regulerbar + 60 mm)
Bredde:	445 mm
Dybde:	540 mm
Spenning:	Se typeplaten
Vanntrykk:	0,04 - 1,0 MPa
Varmtvannstilkobling:	maks. 60 °C
Strømforsyning:	Se typeplaten
Kapasitet:	9 kuverter